

Cilindri
Prodotti di sollevamento
Pompe
Valvole di controllo
Componenti ausiliari
Presse
Estrattori
Attrezzi speciali
Cesoie
Attrezzi di serraggio
Manutenzione delle flange
Sollevamento per
carichi pesanti
Macchine utensili
per lavorazioni in sito

IT

E330e



SCHALCHER ENGINEERING GmbH

Hydraulik & Maschinenbau

Introduzione			
Attrezzo giusto	2 - 3		
Cilindri e prodotti di sollevamento	4 - 73		
Introduzione e indice sezione	4 - 5		
Serie RC, Cilindri a semplice effetto			
per impieghi diversificati	6 - 9		
Serie A, CAT, JBI, RB e RE, Accessori per cilindri RC	10		
Serie RA, Cilindri in alluminio, introduzione	11		
Serie RAC, cilindri in alluminio a semplice effetto	12 - 13		
Serie RACL, cilindri in alluminio			
con ghiera di sicurezza	14 - 15		
Serie RACH, cilindri forati in alluminio			
a semplice effetto	16 - 17		
Serie RARH, Cilindri forati, alluminio, doppio effetto	18 - 19		
Serie RAR, Cilindri in alluminio a doppio effetto	20 - 21		
Serie CULP, Cilindri ultrapiatti con ghiera di finecorsa	22		
Serie CUSP, Cilindri ultrapiatti ad alto tonnellaggio	23		
Serie LPL, Cilindri ad altezza ridotta			
con ghiera di sicurezza a semplice effetto	24 - 25		
Serie RSM e RCS, Cilindri ad altezza ridotta			
a semplice effetto	26 - 27		
Serie RL, Cilindri telescopici ad altezza ridotta	28 - 29		
Serie RT, Cilindri telescopici	30 - 31		
Serie BRC e BRP, Cilindri traenti a semplice effetto	32 - 33		
Serie RCH, Cilindri forati a semplice effetto	34 - 35		
Serie RRH, Cilindri forati a doppio effetto	36 - 37		
Serie BRD, Cilindri per produzioni di precisione	38 - 39		
Serie RR, Cilindri a corsa lunga a doppio effetto	40 - 43		
Serie HCG, HCR, HCL e HCRL, Cilindri ad alto tonnellaggio,			
Introduzione	44 - 45		
Selezione rapida	46 - 47		
Serie HCG, Cilindri a semplice effetto	48 - 51		
Serie HCR, Cilindri a doppio effetto	52 - 55		
Serie HCL, Cilindri con ghiera di sicurezza,			
a semplice effetto	56 - 59		
Serie HCRL, Cilindri con ghiera di sicurezza,			
a doppio effetto	60 - 61		
Serie SC, Set cilindro-pompa	62 - 63		
Serie P, RC e V, Prodotti per condizioni estreme	64		
Serie SC, SL, SR, SW, Set di utensili portatili Power Box	65		
Serie JH e JHA, Martinetti in alluminio e acciaio	66		
Serie GBJ, Martinetti a bottiglia in acciaio	67		
Serie PR, Martinetti di sollevamento POW'R-RISER®	68 - 69		
Serie PL, Sistemi di sollevamento POW'R-LOCK®	70 - 71		
Cilindri idraulici su misura	72		
Panoramica di sollevamento di carichi pesanti	73		
Pompe & valvole di controllo direzionale	74 - 125		
Introduzione e indice sezione	74 - 75		
Serie P, Pompe a mano leggere	76 - 77		
Serie P, Pompe a mano in acciaio	78 - 79		
Serie P, Pompe a mano a bassa pressione	80 - 81		
Serie MP, Pompe a mano multifluido	82		
Serie P, Pompe a pedale	83		
Serie P e 11, Pompe a mano ad altissima pressione	84 - 85		
Serie XC, Pompe idrauliche senza cavi	86 - 87		
Serie ZC, Pompe idrauliche senza cavi	88 - 89		
Serie PU, Pompe elettriche Economy	90 - 91		
Serie ZE2, Pompe elettriche	92 - 93		
Serie E, Pompe elettriche E-Pulse®	94 - 95		
Introduzione alle pompe elettriche Classe Z	96 - 97		
Serie ZU4, Pompe elettriche portatili	98 - 103		
Serie ZE, Pompe elettriche	104 - 109		
Serie PA, Pompe pneumoidrauliche a pedale	110		
Serie PAM, Pompe pneumoidrauliche	111		
Serie PATG Turbo II, Pompe pneumoidrauliche	112 - 113		
Serie XA, Pompe pneumatiche a pedale	114 - 115		
Serie ZA4, Pompe pneumoidrauliche modulari	116 - 117		
Serie ZG, Pompe idrauliche con motore a scoppio	118 - 119		
Pompe idrauliche su misura	120		
Valvole di controllo direzionale	121 - 125		
Introduzione e indice sezione	121		
Serie VM e VE, Valvole montate su pompa	122 - 123		
Serie VC, Valvole montate in remoto	124 - 125		
Serie VC, VM e VE, Dimensioni delle valvole	125		
Componenti di sistema & valvole	126 - 145		
Introduzione e indice sezione	126 - 127		
Serie H700, Tubi flessibili	128 - 129		
Serie A, C, F e T, Raccordi idraulici	130 - 131		
Serie HF, A e AM, Olio idraulico en manifolds	132		
Serie FZ, BFZ e XSC, Raccordi	133		
Serie SFM, Manifol a flusso diviso	134 - 135		
Serie GF e GP, Manometri di forza/pressione	136 - 137		
Serie G e H, Manometri di pressione	138 - 139		
Serie T, Manometri di collaudo	140		
Serie DGR, Manometro digitale	141		
Serie GA45GC, Gruppo adattatore per manometro	142		
Serie AMGC, Gruppi collettore a 4 vie	142		
Serie GA, NV e V, Accessori per manometro	143		
Serie V, Valvole di regolazione pressione e portata	144 - 145		
Presse oleodinamiche	146 - 155		
Introduzione e indice sezione	146		
Presse oleodinamiche su misura	147		
Serie XLP e VLP, Presse da banco e per officina	148 - 149		
Serie BPR, Presse con caricamento a rulli	150 - 151		
Serie A, Morsetti a C e presse a collo di cigno	152 - 153		
Serie A, BSS, IPL, VB, VHJ, XLP, Accessori per presse	154		
Serie TM, LH, Dinamometro e celle di carico	155		
Estrattori	156 - 171		
Introduzione e indice sezione	156 - 157		
Serie BHP, Set di estrattori universali	158		
Serie BHP, Set di estrattori a griffe e per crociere	159 - 160		
Serie BHP, Estrattori per cuscinetti e piste di cuscinetti	161		
Serie LGM, Estrattori meccanici Lock-Grip	162 - 163		
Serie LGH, Estrattori oleodinamici Lock-Grip	164 - 165		
Serie BHP, Estrattori oleodinamici Lock-Grip universali	166		
Serie LGHMS, Estrattori oleodinamici Lock-Grip universali	167		
Serie IPM, Estrattore interno	168		
Serie SGH, GPS, Estrattori Sync Grip, 100 ton.	169		
Serie EPH, Estrattori a griffe Posi Lock®, 100 ton.	170 - 171		
Attrezzi speciali	172 - 191		
Introduzione e indice sezione	172 - 173		
Serie MS, Set di manutenzione	174 - 177		
Serie SP, Punzonatrice idraulica leggera da 35 ton.	178 - 179		
Serie SP, Punzonatrice da 50 ton. a doppio effetto	180 - 181		
Serie LW, Cunei di sollevamento idraulico verticale	182		
Serie SOH, Sollevatori idraulici per macchinari	183		
Serie ER, Carrelli a rulli per carichi pesanti	184 - 185		
Serie CM, Cassette porta materiali	186		
Serie A e WR, Cunei e cilindri divaricatori	187		
Serie STB, Set piegatubi	188 - 189		
Serie RP, Tagliadadi idraulico	190 - 191		
Cesoie	192 - 209		
Introduzione e indice sezioni	192 - 193		
Serie EB, Tagliabarre	194		
Serie EBH, Tagliabarre idraulici	195		
Serie EBE, Tagliabarre elettrici	196		
Serie EBC, Tagliabarre cordless	197		
Serie EDCH, Tagliabarre da smantellamento	198		
Serie EFBE, Tagliabarre piatte elettrici	199		
Serie ECCE, Tagliacatene elettrici	200 - 201		
Serie EWCH, Tagliacavi idraulici	202 - 203		
Serie EWCE, Tagliacavi elettrici	204		
Serie ECSE, Utensili combinati tagliabarre/divaricatore	205		
Serie WHC e WHR, Cesoie oleodinamiche	206		
Serie WMC, Cesoie oleodinamiche, pompa incorporata	207		
Serie ZC, ZE e CH, Pompe e tubi per cesoie	208 - 209		
Attrezzi di serraggio	210 - 317		
Introduzione e indice sezioni	210 - 211		
Serie S, Chiavi dinamometriche			
con adattatore quadro	212 - 215		
Serie BSH, Bussole ad alta resistenza	216		
Serie BUS, Chiavi di contrasto	217		
Serie STTL, SafeT™ Torque Lock	218 - 219		
Serie W, Chiavi dinamometriche esagonali	220 - 229		
Serie W-SL, Portainseri biesagonali ultrapiatti	230 - 231		
Serie TSP, WTE e WRP, Accessori per la serie W	232		
Chiavi dinamometriche e tensionatori su misura	233		
Serie RSL, Chiavi dinamometriche idrauliche	234 - 245		
Serie RLP, Portainseri esagonali per la serie RSL	236 - 240		
Serie ERA, ERT e TWM, Accessori per la serie RSL	241		
Serie RLP-SL, Portainseri esagonali Slimline	242 - 243		
Serie RSQ, Portainseri con adattatore quadro	244 - 245		
Serie DSX, Chiavi dinamometriche in alluminio,			
con adattatore quadro	246 - 248		
Serie THQ, Tubi flessibili per chiavi	249		
Serie HMT, Chiavi dinamometriche modulari	250 - 255		
Serie HLP, Portainseri esagonali per HMT	252 - 253		
Serie HSQ, Chiavi dinamometriche			
con adattatore quadro	254 - 255		
Serie E, Moltiplicatori di coppia manuali	256 - 257		
Serie PTW, Chiavi dinamometriche pneumatiche	258 - 261		
Serie STTC, Safe T™ Torque Checker	262 - 263		
Serie MCS, Sistema di calibrazione mobile	264		
Combinazioni chiave-pompa-tubo ottimali	265		
Serie XC, Pompe idrauliche senza cavi	266 - 267		
Serie E, Pompe elettriche E-Pulse®	268 - 269		
Serie TQ, Pompe elettriche per chiavi	270 - 271		
Serie ZU4T, Pompe elettriche per chiavi	272 - 275		
Serie ZET, Pompe elettriche per chiavi	276 - 277		
Serie LAT, Pompe pneumoidrauliche per chiavi	278 - 279		
Serie ZA4T, Pompe pneumatiche per chiavi	280 - 285		
Tensionatori e pompe (1500 bar)	286 - 305		
Serie HM, Tensionatori Topside Hydramax®	286 - 289		
Serie GT, Tensionatori Topside	290 - 291		
Serie EAJ, Tensionatori sottomarini Aquajack®	292 - 293		
Serie PGT, Tensionatori nel settore			
della produzione di energia	294 - 295		
Serie FTR, Tensionatori per bulloni da fondazioni	296 - 297		
Serie FTE, Tensionatori per bulloni da fondazioni	298 - 299		
Serie HPT, Pompe a mano di tensionamento	300		
Serie HT, B, Tubi flessibili, raccordi, avvolgitubo,			
raccordi a T, raccordi a Y	301		
Serie ZJTP, Pompa elettrica di tensionamento	302		
Serie ATP, Pompa pneumatica di tensionamento	303		
Tensionamento di più bulloni (MST)	304		
Dadi idraulici	305		
Assemblaggio e separazione di giunti	306 - 317		
Serie ATM, Attrezzi di allineamento flange	306 - 307		
Serie FSC, FSH e FSM, Divaricatori a cuneo	308 - 309		
Serie NC, Tagliadadi idraulici	310 - 311		
Serie NSH, NSC, Tagliadadi idraulici	312 - 313		
Serie NSH, Tagliadadi idraulici	314 - 315		
Serie FF, Spianatore meccanico			
di flange per tubazioni	316 - 317		
Attrezzi di manutenzione della flange	318 - 333		
Introduzione e indice sezioni	318 - 319		
Serie SWI, Divaricatori per flange	320 - 323		
Serie SG, Divaricatori per flange,	324 - 327		
Serie VC, Attrezzi di sostituzione valvole	328 - 329		
Serie MG, Divaricatore per flange	330		
Serie FC, Attrezzi di chiusura flange	331		
Serie TFA, Attrezzi di allineamento flange per torri eoliche	332		
Serie HP, Pompe idrauliche a mano sigillate	333		
Serie 1440, 3027, Tubi flessibili	333		

Sollevamento di carichi pesanti	334 - 373
Introduzione e indice sezione	334 - 335
Serie SFP, Pompe elettriche a flusso diviso	336 - 339
Serie EVO, Sistemi di sollevamento sincronizzato	340 - 341
Serie SCJ, Martinetto Cube Jack autobloccante	342 - 345
Serie BLS, Cilindri di sollevamento a stadi	346 - 347
Serie JS, Sistemi di sollevamento	348 - 349
Serie HSL, Strand Jacks di sollevamento	
per carichi pesanti	350 - 351
Serie SHS e SHAS, SyncHoist	
Sistemi di sollevamento sincronizzato	352 - 353
Serie ML, Gru a cavalletto idrauliche Mini-Lift	354 - 355
Serie SL, SBL, Gru a cavalletto idrauliche	356 - 357
Serie LH, Sistema di scorrimento ad altezza ridotta	358 - 361
Serie HSK, Sistemi di scorrimento	362 - 363
Serie ETR, Sistemi a carrello	364 - 365
Serie ETT, Piastre girevoli	366
Serie SPMT, Rimorchio modulare semovente	367
Soluzioni di sollevamento su misura per carichi pesanti	368
Soluzioni di sollevamento Enerpac	369
Consulenza per le soluzioni	370
Progettazione e produzione	371
Collaudo e formazione	372
Supporto a richiesta	373

Macchine utensili per lavorazioni in sito	374 - 393
Introduzione e indice sezione	374 - 375
Serie FF e MM, Macchine spianatrici per flange	376 - 377
Serie DLR, Tagliatubi orbitali e cianfrinatrici	378 - 379
Serie OM, Fresatrici orbitali	380
Serie WP, Fresatrici orbitali per impianti eolici	381
Serie LMR, MR, MRY e GM, Fresatrici lineari	382 - 383
Serie HTM, LPH, MHT e CHT,	
Macchine foratubi in pressione	384 - 385
Serie LSA, Attuatori per stop di linea	385
Serie MWDS, Seghe a filo diamantato	
per smantellamento	386
Serie BS, Seghe a nastro portatili	387
Serie HT, T e DDU,	
Macchine per foratura e maschiatura	388 - 389
GeniSYS IV, Fresatrice CNC portatile a 3 assi	390 - 391
Serie MITT, Utensili di isolamento e collaudo in linea	392 - 393

Pagine Gialle	394 - 416
Introduzione e indice sezione	394 - 395
Istruzioni di sicurezza	396 - 397
Scelta della pompa	398
Foglio di selezione	399
Configurazioni di base dei sistemi	400 - 401
Fondamenti di oleodinamica	402 - 403
Tabelle di conversione	404
Tabelle delle velocità dei cilindri	405
Informazioni sulle valvole	406
Dimensioni di dadi e bulloni esagonali	407
Serraggio a coppia	408 - 409
Tensionamento di bulloni	410 - 411
INFORMATE Software per l'integrità di serraggio	412 - 413
Enerpac Academy	414 - 415
Programma di manutenzione Enerpac (EMP)	415
Filiali Enerpac nel mondo	416

A causa della continua evoluzione dei prodotti, tutte le informazioni contenute in questo catalogo possono essere modificate senza preavviso.

© Copyright 2021, Enerpac Tool Group.

Tutti i diritti riservati. In assenza di espresso consenso scritto, l'uso e la riproduzione dei contenuti di questo catalogo (testi, illustrazioni, disegni e fotografie) sono severamente vietati.



Cilindri e prodotti di sollevamento

Pagine 4-73



Pompe e valvole direzionali

Pagine 74-125



Componenti del sistema e valvole di controllo

Pagine 126-145



Presse

Pagine 146-155



Estrattori

Pagine 156-171



Attrezzi speciali

Pagine 172-191



Cesoie

Pagine 192-209



Attrezzi di serraggio

Pagine 210-317



Attrezzi per la manutenzione delle flange

Pagine 318-333



Sollevamento di carichi pesanti

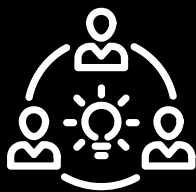
Pagine 334-373



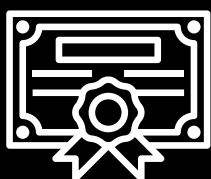
Macchine utensili per lavorazioni in sito

Pagine 374-393

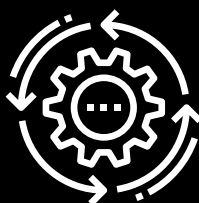
**INNOVAZIONE
INCENTRATA
SUL CLIENTE**



**TECNOLOGIA
LEADER
DEL SETTORE**



**MIGLIORAMENTI
CONTINUI**



INNOVAZIONE SENZA FINE PER ARRIVARE ALL'ATTREZZO PERFETTO

Sono necessarie competenze tecniche avanzate e puro ingegno per sviluppare le soluzioni più affidabili del settore. Perseguiamo continuamente i più alti standard di eccellenza e non scendiamo mai a compromessi sulla qualità. Tuttavia, partiamo sempre da una profonda conoscenza delle esigenze dei clienti, degli ambienti in cui lavorano e delle idee innovative che possono aiutare a svolgere lavori in modo più rapido, semplice e sicuro.

RISOLVERE I PROBLEMI DEI CLIENTI

Tra i nostri valori fondamentali ci sono l'innovazione continua e la risoluzione dei problemi dei clienti. Tutto inizia con il processo di scoperta. Grazie all'impegno di un team dedicato all'innovazione e di diversi centri di eccellenza, sviluppiamo continuamente nuove idee, dando ascolto alle opinioni dei nostri clienti e osservando come svolgono le loro attività nei rispettivi ambiti. Trasformiamo tutte queste informazioni in idee e, successivamente, in prototipi che possono essere testati, perfezionati e trasformati in prodotti definitivi.

I NOSTRI NUOVI PRODOTTI SONO SU...

enerpac.com/innovation

Miglioramento continuo significa che durante tutto l'anno vengono continuamente introdotti e resi disponibili ai clienti nuovi prodotti. Puoi trovarli su Enerpac.com/innovation.

L'ATTREZZO GIUSTO FA LA DIFFERENZA

Sostenuta da una tradizione globale di qualità estremamente affidabile e precisione superiore, Enerpac sta facendo progredire il settore con un'ampia gamma di attrezzi e servizi industriali avanzati, pensati per garantire in primo luogo che i nostri clienti operino in modo sicuro e produttivo ogni giorno. Non si tratta di conformità, né di essere "nella media": superiamo la concorrenza offrendo soluzioni tecnicamente superiori, accessibili, sicure da usare e costruite per durare nel tempo.

MAI ACCONTENTARSI

Enerpac combina l'eccellenza tecnica a risultati dimostrati ogni giorno, anno dopo anno. Crediamo che i clienti non debbano scendere a compromessi. Vogliamo che stiano tranquilli, sapendo che anche nelle situazioni più complesse, la loro reputazione e la loro produttività sono al sicuro, protette dagli attrezzi industriali e dai servizi più affidabili al mondo.

SICUREZZA E PRODUTTIVITÀ

I nostri clienti mettono in gioco il loro benessere fisico e la loro reputazione ogni giorno, quindi prendiamo molto sul serio il fatto che ripongano la loro fiducia in noi. I membri del team Enerpac sono continuamente impegnati nello sviluppo di soluzioni che mantengano costanti la sicurezza e la produttività dei lavoratori di tutto il mondo in condizioni particolarmente impegnative.

ACCESSO SU RICHIESTA

Per noi, soddisfare il cliente significa fare gli straordinari per assicurarci che possano avere successo quando conta di più, accedendo su richiesta a un vasto catalogo di prodotti e servizi, formazione estesa e team mobili sul campo, indipendentemente da dove si trovino nel mondo.

Enerpac è leader di mercato negli attrezzi idraulici ad alta pressione, nei prodotti a forza controllata e nelle soluzioni per il posizionamento di precisione dei carichi pesanti: i prodotti Enerpac hanno movimentato e curato la manutenzione di alcune delle opere più imponenti mai costruite. Dettiamo lo standard nel settore aerospaziale, manifatturiero, estrattivo, delle infrastrutture, petrolifero e del gas, della produzione di energia e in molti altri ancora.



110
ANNI DI STORIA

~2600
COLLABORATORI

100+
PAESI

2500+
DISTRIBUTORI

3500+
PUNTI VENDITA

I cilindri oleodinamici Enerpac sono disponibili in più di 100 configurazioni diverse. Qualunque sia l'applicazione industriale - sollevamento, spinta, trazione, piegatura, supporto... qualsiasi sia la capacità, dimensione, corsa o modello necessaria - a semplice o doppio effetto, con pistone pieno o forato, troverete un cilindro Enerpac che si adatta alla Vostra applicazione. I cilindri Enerpac sono conformi alla norma ASME B30.1 (eccetto serie BRD).



Con la terza generazione arriva un trio di funzionalità chiave

La nuova evoluzione del leggendario cilindro idraulico Enerpac serie RC. Forza trainante della gamma di cilindri Enerpac, la nuova serie **RC-TRIO** è versatile come sempre. Dotata di un nuovo sistema di cuscinetti Trio per una **maggiore durata** e di un sistema ibrido con ritorno a molla per **retrazioni più rapide** e ancora **più produttività**.

NUOVI CILINDRI SERIE RC-TRIO

Nuovo sistema di cuscinetti TRIO

- Include fino a quattro bande antiusura ad alte prestazioni che offrono una maggiore resistenza ai danni, riducendo il carico sui cuscinetti e aumentando la durata del cilindro.
- Le bande antiusura in materiale composito rinforzato aumentano la superficie di supporto per una maggiore resistenza ai carichi laterali, migliorando significativamente la durata del cilindro.
- Le nuove guarnizioni in polietilene ad alte prestazioni durano più a lungo che mai, migliorando la durata dei cilindri e aiutandoti a lavorare più a lungo.

Nuovo anello arresto TRIO

- Parte del sistema di cuscinetti Trio, l'anello di arresto Trio include una banda antiusura aggiuntiva o una bronzina ad alta resistenza per sopportare un maggiore carico laterale.
- In grado di sostenere la massima forza di estensione del cilindro.
- Presenta un robusto raschiatore per impedire l'ingresso di contaminanti nel cilindro durante i cicli di retrazione.

Nuovo sistema a molle TRIO

- Molle di ritorno ibride pretensionate per una retrazione fino a tre volte più rapida e una maggiore produttività.
- Il filo di acciaio ad alta resistenza incrementa la durata della molla.
- Il design con ritenzione a molla semplifica la manutenzione, consentendo un maggiore precarico durante l'assemblaggio.
- La molla è facilmente rimovibile senza utensili speciali.

Stelo del pistone rinforzato

- Stantuffo in acciaio ad alta resistenza per una maggiore durata e resistenza ai carichi laterali.
- Il rivestimento nichelato dello stantuffo migliora la protezione dalla corrosione.
- Filettature interne dello stantuffo per un facile fissaggio dell'utensile.

Ergonomia migliorata

- Maniglie per il trasporto standard sui cilindri da 15 a 25 kg. Le dimensioni sopra indicate sono compatibili con occhielli di sollevamento certificati e maniglie opzionali.
- Lo stelo e il corpo filettati e i fori per il montaggio presenti sulla base consentono un fissaggio agevole (sulla maggioranza dei modelli).



Ritenzione della sede migliorata

- La sede rinforzata dello stantuffo protegge l'estremità dello stantuffo durante tutte le operazioni di sollevamento.
- Facilmente rimovibile per accedere alle filettature di montaggio dello stantuffo.
- Sedi inclinabili e lisce disponibili come accessori (compatibili con la nuova gamma di sedi inclinabili della serie CATS).









































Compatibilità duratura

- Per la piena compatibilità e serenità, codici modello, dimensioni esterne e filettature della nuova serie RC rimangono invariati rispetto ai precedenti cilindri della serie RC.
- Compatibilità garantita con versioni e sistemi precedenti.



Nota: Il disegno in sezione è rappresentativo della struttura tipica del cilindro e potrebbe non rappresentare tutti i cilindri in questa sezione.

Indice sezione cilindri idraulici e prodotti di sollevamento

Forza ¹⁾ ton (kN)	Corse (mm)	Tipo cilindro e funzioni	Serie	Pagina
5 - 95 (45 - 933)	16 - 362	Cilindri per impieghi diversificati, semplice effetto Accessori: testine, piastra di base e montaggio 	RC A, CATS JBI, RE	 6 ▶ 10 ▶
10 - 150 (63 - 1589)	50 - 250	Cilindri in alluminio, a semplice effetto, con ghiera di sicurezza, a pistone forato   	RAC RACL RACH	 12 ▶ 14 ▶ 16 ▶
20 - 150 (229 - 1589)	50 - 250	Cilindri in alluminio, a doppio effetto, a pistone forato y solido  	RARH RAR	 18 ▶ 20 ▶
10 - 1000 (97 - 10.165)	6 - 17	Cilindri ultrapiatti a semplice effetto, ritorno a gravità con ghiera di finecorsa e ad alto tonnellaggio 	CULP CUSP	 22 ▶ 23 ▶
60 - 500 (606 - 5114)	45 - 50	Cilindri ad altezza ridotta con ghiera di sicurezza, a semplice effetto e ritorno a gravità 	LPL	 24 ▶
5 - 150 (45 - 1386)	6 - 62	Cilindri extrapiatti, a semplice effetto Cilindri per lavori, con ritorno a molla  	RSM RCS	 26 ▶
4 - 74 (43 - 727)	17 - 600	Cilindri telescopici ad altezza ridotta Cilindri telescopici multistadio 	RLT RT	 28 ▶ 30 ▶
2,5 - 50 (24 - 506)	127 - 154	Cilindri traenti, a semplice effetto, con ritorno a molla 	BRC BRP	 32 ▶
12 - 145 (125 - 1429)	8 - 258	Cilindri a pistone forato, a semplice e a doppio effetto  	RCH RRH	 34 ▶ 36 ▶
4 - 23 (35 - 222)	28 - 260	Cilindri per applicazioni industriali, a doppio effetto (compresi gli accessori di montaggio) 	BRD	 38 ▶
10 - 520 (101 - 5108)	16 - 1219	Cilindri a corsa lunga, a doppio effetto 	RR	 40 ▶
50 - 1000 (550 - 10.644)	50 - 300	Cilindri ad alto tonnellaggio, a semplice e doppio effetto  	HCG HCR	 48 ▶ 52 ▶
50 - 1000 (550 - 10.644)	50 - 300	Cilindri ad alto tonnellaggio, con ghiera di sicurezza a semplice e doppio effetto  	HCL HCRL	 56 ▶ 60 ▶
1 - 95 (8,9 - 933)	11 - 362	Set cilindro-pompa, a semplice effetto Prodotti per condizioni estreme Power Box – Set di attrezzi portatili 	SC RC, P, V SL, SR, SW	 62 ▶ 64 ▶ 65 ▶
2 - 100 (20 - 980)	62 - 460	Martinetti in alluminio e in acciaio Martinetti a bottiglia 	JH, JHA GBJ	 66 ▶ 67 ▶
54 - 181 (533 - 1778)	356 - 686	Sollevatori POW'R-RISER® Sistema di sollevamento POW'R-LOCK™  	PR PL	 68 ▶ 70 ▶

¹⁾ Tutti i valori di tonnellata specificati in questo catalogo sono tonnellate metriche e sono approssimativi solo per l'identificazione della classe del cilindro. Riferirsi ai dati in kN per i calcoli.

▼ Da sinistra a destra: RC2510, RC53, RC1002, RC108, RC5010, RC156



- Sistema di guarnizioni Trio con bande antiusura in composito rinforzato per una resistenza ottimale ai carichi laterali
- L'anello di arresto Trio rinforzato migliora la durata e la resistenza ai carichi laterali
- Il sistema di molle pretensionate Trio Hybrid assicura una retrazione più rapida
- Guarnizioni in polietilene di alta qualità per una usura ridotta e una lunga durata
- Il raschiatore sul pistone riduce l'ingresso di contaminanti e prolunga la durata del cilindro
- Lo stelo e il corpo filettati e i fori per il montaggio presenti sulla base consentono un fissaggio agevole (sulla maggioranza dei modelli)
- Occhielli di sollevamento certificati standard sui modelli di cilindri con peso superiore a 25 kg. Intercambiabile con la maniglia CHM6 opzionale
- Progettato per essere utilizzato in tutte le posizioni
- Finitura in smalto cotto per una maggiore resistenza alla corrosione
- Include il semigiunto CR400, il cappuccio antipolvere e la protezione per la filettatura del corpo
- Codici modello, dimensioni esterne e filettature della nuova serie RC rimangono invariati rispetto ai precedenti cilindri della serie RC.

▼ *Riparazione della fondazione: per stabilizzare la fondazione era necessario sollevare contemporaneamente il silo da 308 tonnellate, portarlo in piano e sostenerlo in modo strutturale. Dei martinetti idraulici da 25 tonnellate della serie RC sono stati collegati a una staffa sulla sommità di ciascun pilone di acciaio. Azionati da una pompa Z-Class, i martinetti idraulici hanno applicato una forza di 20 tonnellate in ogni punto per sollevare il silo di 5,1 cm.*



Il cilindro standard per impieghi diversificati



Testine

Tutti i cilindri RC sono forniti completi di testine scanalate indurite e amovibili. Per le testine oscillanti e piatte, consultare la pagina degli accessori RC. Le testine oscillanti serie CATS hanno un trattamento superficiale della nitrocarburazione per una migliore protezione dalla corrosione.

Pagina: 10



Piastre di base

Per garantire stabilità al cilindro nelle applicazioni di sollevamento sono disponibili delle piastre di base per i cilindri RC da 10, 25 e 50 ton.

Pagina: 10



Accessori speciali

Per applicazioni specifiche sono disponibili accessori per i cilindri da 10, 25 e 50 ton.

Pagina: 176

▼ *Predisposizione per sollevamento sincrono per modulo di processo petrolchimico da 200 tonnellate che utilizza dodici cilindri RC2510. Per garantire la stabilità dei cilindri vengono installate le piastre di base JBI25.*



Cilindri per impieghi diversificati




Maniglia di trasporto opzionale CHM6

Occhielli di sollevamento certificati standard sui modelli di cilindri con peso superiore a 25 kg (RC5010 e modelli più pesanti). Intercambiabile con la maniglia di trasporto opzionale. Ordinare il codice modello **CHM6**.

▼ TABELLA SCELTA RAPIDA

Per le informazioni tecniche complete vedere alla pagina seguente.

Forza cilindro ton (kN)	Corsa (mm)	Modello	Area effettiva cilindro (cm ²)	Capacità olio (cm ³)	Altezza chiuso	 (kg)
5 (45)	16	RC50	6,4	10	41	1,0
	25	RC51	6,4	16	110	1,0
	79	RC53	6,4	50	165	1,5
	127	RC55 *	6,4	83	216	1,9
	177	RC57	6,4	115	273	2,4
	232	RC59	6,4	151	324	2,8
10 (101)	26	RC101	14,4	38	90	1,8
	54	RC102 *	14,4	78	121	2,3
	105	RC104	14,4	152	171	3,3
	156	RC106 *	14,4	226	248	4,4
	203	RC108	14,4	294	298	5,4
	257	RC1010 *	14,4	373	349	6,4
	304	RC1012	14,4	441	400	6,8
	356	RC1014	14,4	516	451	8,2
15 (142)	25	RC151	20,3	51	124	3,3
	51	RC152	20,3	104	149	4,1
	101	RC154 *	20,3	205	200	5,0
	152	RC156 *	20,3	308	271	6,8
	203	RC158	20,3	411	322	8,2
	254	RC1510	20,3	516	373	9,5
	305	RC1512	20,3	619	424	10,9
	356	RC1514	20,3	723	475	11,8
25 (232)	26	RC251	33,3	86	140	5,9
	50	RC252 *	33,3	166	165	6,4
	102	RC254 *	33,3	339	216	8,2
	158	RC256 *	33,3	525	273	10,0
	210	RC258	33,3	697	324	12,2
	261	RC2510	33,3	867	375	14,1
	311	RC2512	33,3	1033	425	16,3
	362	RC2514 *	33,3	1202	476	17,7
30 (295)	209	RC308	42,9	880	387	18,1
50 (498)	51	RC502	71,3	362	176	15,0
	101	RC504	71,3	719	227	19,1
	159	RC506 *	71,3	1131	283	23,1
	260	RC5010	71,3	1855	384	31,8
	337	RC5013	71,3	2399	460	37,6
75 (718)	156	RC756	102,6	1601	286	29,5
	333	RC7513	102,6	3417	492	59,0
95 (933)	50	RC1002	133,1	676	219	36,7
	168	RC1006	133,1	2239	357	59,0
	260	RC10010	133,1	3466	449	72,6

* Disponibile come serie, vedere nota in questa pagina.

Serie RC-Trio



Forza:

5 - 95 ton

Corsa:

16 - 362 mm

Pressione massima di esercizio:

700 bar



Attenzione costante alla sicurezza

I valori nominali di carico e di corsa indicati dal fabbricante corrispondono ai limiti massimi di sicurezza. La buona pratica di lavoro suggerisce d'impiegare soltanto l'80% di tali valori nominali.

Pagina: **396**



Cilindri ultraleggeri in alluminio

Quando sono richiesti cilindri con un rapporto capacità-peso più elevato, la serie RAC rappresenta la scelta perfetta.

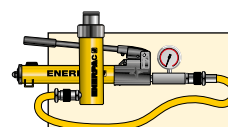
Pagina: **13**



Manometri

Minimizzano il rischio di sovraccarico ed assicurano un lungo ed affidabile servizio della Vostra attrezzatura. Per una gamma completa di manometri fate riferimento alla Sezione Componenti del Sistema.

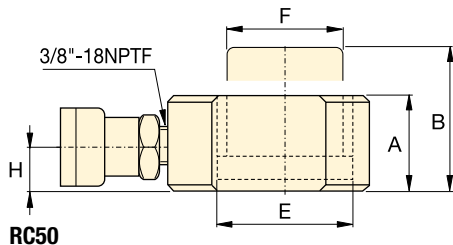
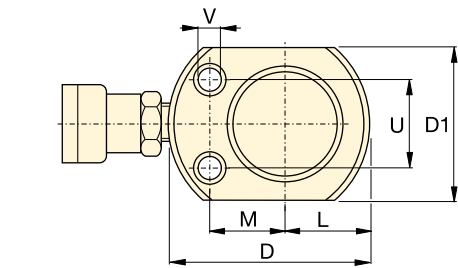
Pagina: **127**



Sets idrauliche

Tutti i cilindri marcati con * sono disponibili in sets completi di: pompa, portamanometro, tubo e giunti.

Pagina: **62**



Solo per RC-101
(U1 = 19 mm)

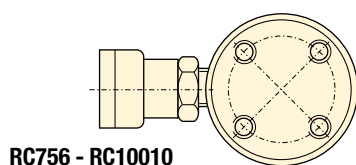
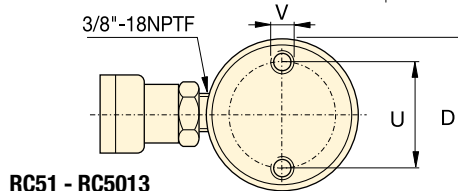
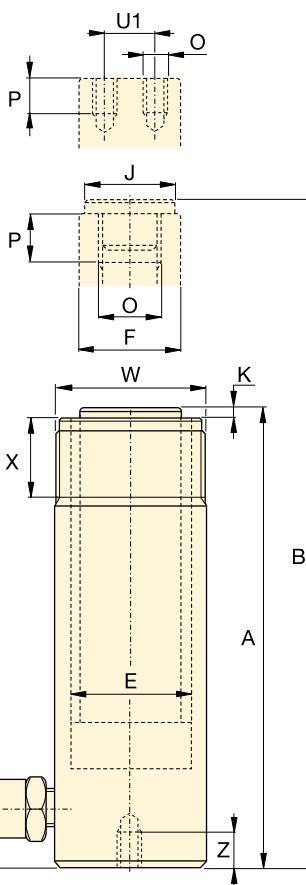


Tabella delle velocità e selezione della pompa

Consultare la tabella delle velocità dei cilindri Enerpac nelle nostre "Pagine gialle" per determinare la velocità approssimativa del cilindro. Consultare lo strumento di selezione della pompa sul sito Web per ricevere assistenza nella scelta della pompa più adatta per le proprie applicazioni.

Pagina: **405**

◀ Per le caratteristiche complete vedere alla pagina precedente

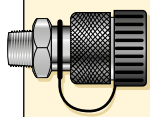
Forza max. del cilindro ton (kN)	Corsa (mm)	Modello	Area effettiva cilindro (cm ²)	Capacità olio (cm ³)	Altezza con pistone chiuso A (mm)	Altezza con pistone esteso B (mm)	Ø esterno D (mm)
5 (45)	16	RC50 ²⁾	6,4	10	41	57	58 ³⁾
	25	RC51	6,4	16	110	135	38
	79	RC53	6,4	50	165	244	38
	127	RC55 ¹⁾	6,4	83	216	343	38
	177	RC57	6,4	115	273	450	38
	232	RC59	6,4	151	324	556	38
10 (101)	26	RC101 ⁴⁾	14,4	38	90	116	57
	54	RC102 ¹⁾	14,4	78	121	175	57
	105	RC104	14,4	152	171	276	57
	156	RC106 ¹⁾	14,4	226	248	404	57
	203	RC108	14,4	294	298	501	57
	257	RC1010 ¹⁾	14,4	373	349	606	57
	304	RC1012	14,4	441	400	704	57
	356	RC1014	14,4	516	451	807	57
15 (142)	25	RC151	20,3	51	124	149	70
	51	RC152	20,3	104	149	200	70
	101	RC154 ¹⁾	20,3	205	200	301	70
	152	RC156 ¹⁾	20,3	308	271	423	70
	203	RC158	20,3	411	322	525	70
	254	RC1510	20,3	516	373	627	70
	305	RC1512	20,3	619	424	729	70
	356	RC1514	20,3	723	475	831	70
25 (232)	26	RC251	33,3	86	140	166	86
	50	RC252 ¹⁾	33,3	166	165	215	86
	102	RC254 ¹⁾	33,3	339	216	318	86
	158	RC256 ¹⁾	33,3	525	273	431	86
	210	RC258	33,3	697	324	534	86
	261	RC2510	33,3	867	375	636	86
	311	RC2512	33,3	1033	425	736	86
	362	RC2514 ¹⁾	33,3	1202	476	838	86
30 (295)	209	RC308	42,9	880	387	596	102
50 (498)	51	RC502	71,3	362	176	227	127
	101	RC504	71,3	719	227	328	127
	159	RC506 ¹⁾	71,3	1131	283	442	127
	260	RC5010	71,3	1855	384	644	127
	337	RC5013	71,3	2399	460	797	127
75 (718)	156	RC756	102,6	1601	286	442	146
	333	RC7513	102,6	3417	492	825	146
95 (933)	51	RC1002	133,1	676	219	270	178
	168	RC1006	133,1	2239	357	525	178
	260	RC10010	133,1	3466	449	709	178

* Disponibile come kit, vedere nota in pagina 7.

** Il cilindro RC50 non prevede testina amovibile e corpo filettato

*** D1 = 41 mm, L = 20 mm, M = 25 mm.

Cilindri per impieghi diversificati, a semplice effetto



Giunti rapidi inclusi!

Tutti i modelli completi di giunto femmina CR400 e cappello di protezione antipolvere. Possono essere impiegati con tutti i tubi serie HC.

Forza max. cilindro:

5 - 95 ton

Corsa:

16 - 362 mm

Pressione max. di esercizio:

700 bar

Serie RC-Trio



Ø Alesaggio cilindro E (mm)	Ø Stelo F (mm)	Da base a bocca mandate H (mm)	Ø Testina J (mm)	Sporgenza testina - stelo K (mm)	Filettatura interna stelo O	Lungh. filettatura interna stelo P (mm)	Fori montaggio base			Filettatura corpo cilindro W	Lungh. filett. corpo X (mm)	Modello	
							Inter. viti fiss. U (mm)	Filettatura V	Prof. filettatura Z (mm)				
28,6	25,4	19	2)	2)	2)	2)	29	5,6 mm	—	—	—	1,0	RC50 ²⁾
28,6	25,4	19	25	6	3/4" - 16 UN	14	25	1/4" - 20 UNC	14	1 1/2" - 16 UN	28	1,0	RC51
28,6	25,4	19	25	6	3/4" - 16 UN	14	25	1/4" - 20 UNC	14	1 1/2" - 16 UN	28	1,5	RC53
28,6	25,4	19	25	6	3/4" - 16 UN	14	25	1/4" - 20 UNC	14	1 1/2" - 16 UN	28	1,9	RC55 ¹⁾
28,6	25,4	19	25	6	3/4" - 16 UN	16	25	1/4" - 20 UNC	14	1 1/2" - 16 UN	28	2,4	RC57
28,6	25,4	19	25	6	3/4" - 16 UN	16	25	1/4" - 20 UNC	14	1 1/2" - 16 UN	28	2,8	RC59
42,8	38,1	19	—	—	#10 - 24 UN	6	40	5/16" - 18 UNC	12	2 1/4" - 14 UN	27	1,8	RC101 ⁴⁾
42,8	38,1	19	35	6	1" - 8 UN	19	40	5/16" - 18 UNC	12	2 1/4" - 14 UN	27	2,3	RC102 ¹⁾
42,8	38,1	19	35	6	1" - 8 UN	19	40	5/16" - 18 UNC	12	2 1/4" - 14 UN	27	3,3	RC104
42,8	38,1	19	35	6	1" - 8 UN	19	40	5/16" - 18 UNC	12	2 1/4" - 14 UN	27	4,4	RC106 ¹⁾
42,8	38,1	19	35	6	1" - 8 UN	19	40	5/16" - 18 UNC	12	2 1/4" - 14 UN	27	5,4	RC108
42,8	38,1	19	35	6	1" - 8 UN	19	40	5/16" - 18 UNC	12	2 1/4" - 14 UN	27	6,4	RC1010 ¹⁾
42,8	38,1	19	35	6	1" - 8 UN	19	40	5/16" - 18 UNC	12	2 1/4" - 14 UN	27	6,8	RC1012
42,8	38,1	19	35	6	1" - 8 UN	19	40	5/16" - 18 UNC	12	2 1/4" - 14 UN	27	8,2	RC1014
50,8	41,3	19	38	9	1" - 8 UN	25	48	3/8" - 16 UNC	12	2 3/4" - 16 UN	30	3,3	RC151
50,8	41,3	19	38	9	1" - 8 UN	25	48	3/8" - 16 UNC	12	2 3/4" - 16 UN	30	4,1	RC152
50,8	41,3	19	38	9	1" - 8 UN	25	48	3/8" - 16 UNC	12	2 3/4" - 16 UN	30	5,0	RC154 ¹⁾
50,8	41,3	25	38	9	1" - 8 UN	25	48	3/8" - 16 UNC	12	2 3/4" - 16 UN	30	6,8	RC156 ¹⁾
50,8	41,3	25	38	9	1" - 8 UN	25	48	3/8" - 16 UNC	12	2 3/4" - 16 UN	30	8,2	RC158
50,8	41,3	25	38	9	1" - 8 UN	25	48	3/8" - 16 UNC	12	2 3/4" - 16 UN	30	9,5	RC1510
50,8	41,3	25	38	9	1" - 8 UN	25	48	3/8" - 16 UNC	12	2 3/4" - 16 UN	30	10,9	RC1512
50,8	41,3	25	38	9	1" - 8 UN	25	48	3/8" - 16 UNC	12	2 3/4" - 16 UN	30	11,8	RC1514
65,1	57,2	25	51	10	1 1/2" - 16 UN	25	59	1/2" - 13 UNC	19	3 5/16" - 12 UN	49	5,9	RC251
65,1	57,2	25	51	10	1 1/2" - 16 UN	25	59	1/2" - 13 UNC	19	3 5/16" - 12 UN	49	6,4	RC252 ¹⁾
65,1	57,2	25	51	10	1 1/2" - 16 UN	25	59	1/2" - 13 UNC	19	3 5/16" - 12 UN	49	8,2	RC254 ¹⁾
65,1	57,2	25	51	10	1 1/2" - 16 UN	25	59	1/2" - 13 UNC	19	3 5/16" - 12 UN	49	10,0	RC256 ¹⁾
65,1	57,2	25	51	10	1 1/2" - 16 UN	25	59	1/2" - 13 UNC	19	3 5/16" - 12 UN	49	12,2	RC258
65,1	57,2	25	51	10	1 1/2" - 16 UN	25	59	1/2" - 13 UNC	19	3 5/16" - 12 UN	49	14,1	RC2510
65,1	57,2	25	51	10	1 1/2" - 16 UN	25	59	1/2" - 13 UNC	19	3 5/16" - 12 UN	49	16,3	RC2512
65,1	57,2	25	51	10	1 1/2" - 16 UN	25	59	1/2" - 13 UNC	19	3 5/16" - 12 UN	49	17,7	RC2514 ¹⁾
73,0	57,2	29	51	10	1 1/2" - 16 UN	25	59	1/2" - 13 UNC	16	3 5/16" - 12 UN	49	18,1	RC308
95,2	79,4	33	71	2	—	—	95	1/2" - 13 UNC	19	5" - 12 UN	55	15,0	RC502
95,2	79,4	33	71	2	—	—	95	1/2" - 13 UNC	19	5" - 12 UN	55	19,1	RC504
95,2	79,4	35	71	2	—	—	95	1/2" - 13 UNC	19	5" - 12 UN	55	23,1	RC506 ¹⁾
95,2	79,4	35	71	2	—	—	95	1/2" - 13 UNC	19	5" - 12 UN	55	31,8	RC5010
95,2	79,4	35	71	2	—	—	95	1/2" - 13 UNC	19	5" - 12 UN	55	37,6	RC5013
114,3	95,3	30	71	2	—	—	114	5/8" - 13 UNC	16	5 3/4" - 12 UN	44	29,5	RC756
114,3	95,3	30	71	2	—	—	114	5/8" - 13 UNC	16	5 3/4" - 12 UN	44	59,0	RC7513
130,2	104,8	41	71	2	—	—	140	3/4" - 10 UNC	25	6 7/8" - 12 UN	44	36,7	RC1002
130,2	104,8	41	71	2	—	—	140	3/4" - 10 UNC	25	6 7/8" - 12 UN	44	59,0	RC1006
130,2	104,8	41	71	2	—	—	140	3/4" - 10 UNC	25	6 7/8" - 12 UN	44	72,6	RC10010

▼ TABELLA DI SCELTA

Uso con cilindro di forza ton (kN)	Testine			Piastra di base	Piastra di montaggio	Attacco ad occhiello	
	Piana	Scanalata ¹⁾	Oscillante			Base ⁴⁾	Pistone
5 (45)	A53F ²⁾	A53G ²⁾	-	-	RB5 ²⁾ , AW51 ²⁾ , AW53 ²⁾	REB5 ²⁾	REP5 ²⁾
10 (101)	A12 ³⁾ , A102F ³⁾	A102G ³⁾	CATS12 ³⁾	JBI10 ³⁾	RB10, AW102	REB10	REP10 ³⁾
15 (142)	-	A152G	CATS12	-	RB15	REB15	REP10
25 (232)	A29 ⁵⁾	A252G	CATS52	JBI25	RB25	REB25	REP25
30 (295)	A29 ⁵⁾	A252G	CATS52	-	RB25	-	REP25
50 (498)	-	-	CATS100	JBI50	-	-	-
75 (718)	-	-	CATS100	-	-	-	-
95 (933)	-	-	CATS100	-	-	-	-

¹⁾ Standard per i cilindri RC da 5 a 30 ton ²⁾ Eccetto RC50 ³⁾ Eccetto RC101 ⁴⁾ Le viti di montaggio sono incluse ⁵⁾ Utilizzato con sistemi di piegatura.

▼ TABELLA DIMENSIONI

Modello	Dimensioni testina (mm)			A53F, A102F	A12, A29	Uso con cilindro di forza ton (kN)	Modello Testine Oscillante	Aggiunta all'altezza con pistone chiuso A1 (mm)	Ø Testina J1 (mm)	Diagramma
	A	B	C							
Piatta						10 (101)	CATS12	14	35	
A53F	25	6	17			15 (142)	CATS12	11	35	
A102F	35	6	22			25 (232)	CATS52	15	50	
A12	51	48	1"-8 UNC			30 (295)	CATS52	15	50	
Scanalata						50 (498)	CATS100	15	71	
A53G	25	6	17			75 (718)	CATS100	15	71	
A102G	35	6	22			95 (933)	CATS100	15	71	

Modello	Dimensioni piastra di base (mm)					Diagramma
	A	B	C	D	E	
JBI10	228	228	135	58	20	
JBI25	279	279	140	86	26	
JBI50	304	15	95	131	31	

Modello	Dimensioni piastra di montaggio (mm)								Diagramma
	A	B	C	D	E	F	G	H	
RB5	1 1/2" -16UN	88	76	-	25	-	-	-	
AW51	1 1/2" -16UN	70	59	10	24	54	1/4" -16 UN	41	
AW53	1 1/2" -16UN	72	7	7	19	57	1/4" -20 UN	10	
RB10	2 1/4" -14UN	114	88	-	25	-	-	-	
AW102	2 1/4" -14UN	100	82	16	30	76	7/16" -20 UN	58	
RB15	2 3/4" -16UN	101	114	-	38	-	-	-	
RB25	3 5/16" -12UN	127	165	-	50	-	-	-	

Tipo	Modello	Dimensioni attacco ad occhiello (mm)						Da perno a perno * (mm)	Diagramma
		A	B	C	D	E	F		
Base ⁴⁾	REB5	44	47	14	16	16	25	60,2	
	REB10	63	66	25	22	25	35	78,0	
	REB15	76	66	25	22	25	35	78,0	
	REB25	95	79	38	31	31	41	87,6	
Pistone	REP5	28	45	14	16	16	19	-	
	REP10	42	61	25	22	25	28	-	
	REP25	57	71	38	31	31	35	-	

⁴⁾ Le viti di fissaggio sono incluse.

* Interasse occhiello -occhiello - Con attacco REB e REP installato. Aggiungere la altezza del cilindro con pistone chiuso.

▼ Da sinistra a destra: RAC-506, RACL-506, RACH-1504, RAR-506



- **Peso ridotto, facili da trasportare e da posizionare, più elevato rapporto forza/peso del cilindro**
- **Inattaccabile dagli agenti corrosivi**
- **Guide in materiale composito su tutte le superfici in movimento, evitano l'attrito metallo su metallo, per resistere ai carichi laterali ed aumentare la vita del cilindro.**



Serie RA

Forza:
10 - 150 ton

Corsa:
50-250 mm

Pressione massima di esercizio:
700 bar



Attenzione costante alla sicurezza

I valori nominali di carico e di corsa indicati dal fabbricante corrispondono ai limiti massimi di sicurezza. La buona pratica di lavoro suggerisce d'impiegare soltanto l'80% di tali valori nominali.

Pagina: 396



Alluminio e acciaio a confronto

I cilindri in alluminio, pur offrendo soluzioni estremamente leggere, presentano alcune limitazioni specifiche dovute alle proprietà del materiale. L'alluminio si diversifica dall'acciaio per il suo comportamento a fatica.

I cilindri in alluminio **NON** devono essere utilizzati in applicazioni con elevato numero di cicli come nella produzione.

I cilindri Enerpac in alluminio sono progettati per fornire 5000 cicli nelle normali condizioni di pressione. **Tali limiti non devono essere superati.**



Piastra di base in acciaio

La piastra di base in acciaio protegge il cilindro dai danni e non deve essere rimossa. I fori di montaggio presenti su questi cilindri di alluminio sono progettati per il fissaggio della piastra di base in acciaio.

Non sopportano la forza di trazione del cilindro.

Non utilizzare i fori alla base dei cilindri di alluminio per collegare altri attrezzi al cilindro.

▼ Da sinistra a destra: RAC5010, RAC15010, RAC304, RAC208



Peso ridotto per una massima maneggevolezza



Testine

Tutti i cilindri RAC sono dotati di testine amovibili imbullonate in acciaio temprato. Per le testine oscillanti vedere la pagina successiva.

Pagina: 13



Pompe manuali leggere

Scegliete una pompa manuale leggera in materiale composito P392 o P802 per realizzare una composizione ottimale di peso ridotto.

Pagina: 76

- Guide in materiale composito; evitano l'attrito metallo su metallo, aumentano la vita del cilindro ed incrementano la resistenza ai carichi laterali fino al 10%
- Trattamento superficiale Hard-Coat su tutte le superfici – è resistente all'usura ed aumenta la vita del cilindro
- Tutti i modelli da 30 - 150 tonnellate sono muniti di maniglie
- Testina in dotazione su tutti i modelli per la protezione dai danni provocati dal carico
- Piastra base in acciaio in dotazione sui modelli RAC 20 tonnellate e superiori. Opzionale solo sui modelli RAC10 e 15 tonnellate.
- Ghiera di finecorsa per impedire l'oltrecorsa dello stelo, capace di supportare l'intera capacità di spinta del cilindro
- Molla di ritorno per impieghi gravosi per ritrarre rapidamente il cilindro
- Semigiunto rapido CR400 e cappello di protezione antipolvere compresi in tutti i modelli
- Tutti i cilindri sono conformi alla norma ASME B-30.

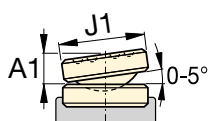
Forza cilindro a 700 bar ton (kN)	Corsa (mm)	Modello	Area effettiva cilindro (cm ²)
10 (88)	50	RAC102	12,6
	100	RAC104	12,6
	150	RAC106	12,6
15 (137)	50	RAC152	19,6
	100	RAC154	19,6
	150	RAC156	19,6
20 (218)	50	RAC202	31,2
	100	RAC204	31,2
	150	RAC206	31,2
	200	RAC208	31,2
30 (309)	250	RAC2010	31,2
	50	RAC302	44,2
	100	RAC304	44,2
	150	RAC306	44,2
	200	RAC308	44,2
50 (496)	250	RAC3010	44,2
	50	RAC502	70,9
	100	RAC504	70,9
	150	RAC506	70,9
	200	RAC508	70,9
100 (1002)	250	RAC5010	70,9
	50	RAC1002	143,1
	100	RAC1004	143,1
	150	RAC1006	143,1
	200	RAC1008	143,1
150 (1589)	250	RAC10010	143,1
	50	RAC1502	227,0
	100	RAC1504	227,0
	150	RAC1506	227,0
	200	RAC1508	227,0
	250	RAC15010	227,0



◀ I cilindri Enerpac serie RA sono unici nel loro genere – leggeri e realizzati in lega d'alluminio. I cilindri tipo RAC506 sono ideali per il posizionamento di elementi di tunnel sotto i corsi d'acqua, per la realizzazione della Linea Ferroviaria ad Alta Velocità (HSL) in Olanda.

Cilindri in alluminio, a semplice effetto

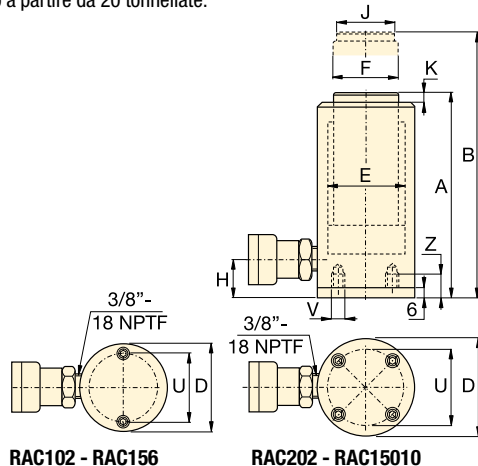
Dimensioni testina oscillante optional (mm)			
Per Cilindro Modello/ Capacità ton	Modello testina oscillante *	Diametro testina J1	Aggiunta all'altezza con pistone chiuso A1
RAC20, 30	CATS30	55	11
RAC50	CATS50	71	14
RAC100	CATS150	97	19
RAC150	CATS200	126	18



* Testine oscillanti disponibili soltanto a partire da 20 tonnellate.

Piastra di base in acciaio optional	
Per Cilindro Modello/ Capacità ton	Modello Piastra base ¹⁾
RAC10	JBA10
RAC15	JBA15

¹⁾ Piastra di base di 6 mm di altezza. Piastra di base compresa in tutti i modelli da 20 - 150 tonnellate. La piastra di base è optional nei i modelli da 10 -15 tonnellate.



RAC102 - RAC156

RAC202 - RAC15010

Serie RAC



Forza:

10 - 150 ton

Corsa:

50 - 250 mm

Pressione massima di esercizio:

700 bar



Piastra base in acciaio

La piastra di base in acciaio protegge il cilindro e non deve essere rimossa. Vedere le avvertenze a pag. 11.

Capacità olio (cm ³)	Altezza chiuso A (mm)	Altezza con pistone esteso B (mm)	Diametro esterno D (mm)	Diametro alesaggio cilindro E (mm)	Diametro stelo F (mm)	Da base a bocca mandata H (mm)	Diametro testina J (mm)	Sporgenza testina - stelo K (mm)	Interasse U (mm)	Filettatura V (mm)	Prof. filettatura Z (mm)	(kg)	Modello
60	154	201	58	40	32	23	24	3	39	M6	12	1,3	RAC102
130	204	304	58	40	32	23	24	3	39	M6	12	1,7	RAC104
190	254	404	58	40	32	23	24	3	39	M6	12	2,0	RAC106
100	161	211	70	50	40	23	29	3	48	M6	12	1,9	RAC152
200	211	311	70	50	40	23	29	3	48	M6	12	2,4	RAC154
290	261	411	70	50	40	23	29	3	48	M6	12	2,9	RAC156
156	174	224	85	63	50	27	40	3	70	M6	12	3,6	RAC202
312	224	324	85	63	50	27	40	3	70	M6	12	4,1	RAC204
468	274	424	85	63	50	27	40	3	70	M6	12	4,6	RAC206
624	324	524	85	63	50	27	40	3	70	M6	12	5,1	RAC208
780	374	624	85	63	50	27	40	3	70	M6	12	5,6	RAC2010
221	181	231	100	75	60	32	40	3	80	M6	12	4,5	RAC302
442	231	331	100	75	60	32	40	3	80	M6	12	5,2	RAC304
663	281	431	100	75	60	32	40	3	80	M6	12	5,9	RAC306
884	331	531	100	75	60	32	40	3	80	M6	12	6,6	RAC308
1105	381	631	100	75	60	32	40	3	80	M6	12	7,3	RAC3010
354	186	236	130	95	80	30	50	3	110	M6	12	8,5	RAC502
709	236	336	130	95	80	30	50	3	110	M6	12	9,8	RAC504
1063	286	436	130	95	80	30	50	3	110	M6	12	11,1	RAC506
1417	336	536	130	95	80	30	50	3	110	M6	12	12,4	RAC508
1771	386	636	130	95	80	30	50	3	110	M6	12	13,7	RAC5010
715	221	271	180	135	110	46	94	3	150	M10	12	17,3	RAC1002
1431	271	371	180	135	110	46	94	3	150	M10	12	19,6	RAC1004
2147	321	471	180	135	110	46	94	3	150	M10	12	21,9	RAC1006
2863	371	571	180	135	110	46	94	3	150	M10	12	24,2	RAC1008
3578	421	671	180	135	110	46	94	3	150	M10	12	26,5	RAC10010
1135	243	293	230	170	140	51	113	3	200	M10	12	25,3	RAC1502
2270	293	393	230	170	140	51	113	3	200	M10	12	29,3	RAC1504
3405	343	493	230	170	140	51	113	3	200	M10	12	33,3	RAC1506
4540	393	593	230	170	140	51	113	3	200	M10	12	37,3	RAC1508
5675	443	693	230	170	140	51	113	3	200	M10	12	41,3	RAC15010

▼ Da sinistra a destra: RACL1006, RACL504, RACL5010



- Il cilindro in alluminio con ghiera di sicurezza fornisce una tenuta meccanica del carico per periodi di tempo prolungati
- Guide in materiale composito evitano l'attrito metallo su metallo, aumentano la vita del cilindro e incrementano la resistenza ai carichi laterali fino al 5%
- Trattamento superficiale Hard-Coat - su tutte le superfici - è resistente all'usura ed aumenta la vita del cilindro
- Tutti i modelli sono muniti di maniglie
- Piastra base e testina in acciaio per la protezione contro i danni provocati dal carico
- Ghiera di finecorsa capace di sopportare l'intera capacità di spinta del cilindro
- Molla di ritorno per impieghi gravosi per ritrarre rapidamente il cilindro
- Semigiunto rapido CR400 e cappello di protezione antipolvere compresi in tutti i modelli
- Tutti i cilindri sono conformi alle norme ASME B-30.1.



◀ Un cilindro in alluminio con ghiera di sicurezza RACL1506, sostiene il carico durante l'operazione di iniezione di resina epossidica per il rinforzo di un ponte.



Testine

Tutti i cilindri RACL sono dotati di testine amovibili imbullonate in acciaio temprato. Per le testine oscillanti vedere la pagina successiva.

Pagina: 15



Tubi flessibili

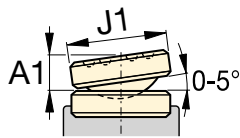
L'Enerpac offre una gamma completa di tubi flessibili di alta qualità per oleodinamica. Per assicurare l'integrità del Vostro sistema richiedete solo tubi originali Enerpac.

Pagina: 128

Forza cilindro @ 700 bar ton (kN)	Corsa (mm)	Modello	Area effettiva cilindro (cm ²)
20 (218)	50	RACL202	31,2
	100	RACL204	31,2
	150	RACL206	31,2
	200	RACL208	31,2
	250	RACL2010	31,2
30 (309)	50	RACL302	44,2
	100	RACL304	44,2
	150	RACL306	44,2
	200	RACL308	44,2
	250	RACL3010	44,2
50 (496)	50	RACL502	70,9
	100	RACL504	70,9
	150	RACL506	70,9
	200	RACL508	70,9
	250	RACL5010	70,9
100 (1002)	50	RACL1002	143,1
	100	RACL1004	143,1
	150	RACL1006	143,1
	200	RACL1008	143,1
	250	RACL10010	143,1
150 (1589)	50	RACL1502	227,0
	100	RACL1504	227,0
	150	RACL1506	227,0
	200	RACL1508	227,0
	250	RACL15010	227,0

Cilindri in alluminio ghiera di sicurezza, a semplice effetto

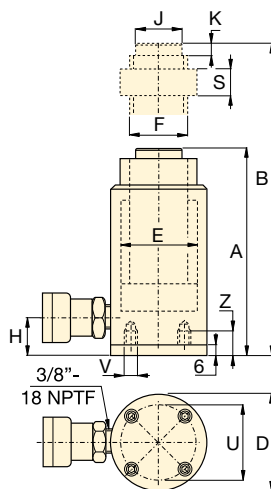
Dimensioni testina oscillante optional (mm)			
Per Cilindro Modello/ Capacità ton	Modello testina oscillante	Diametro testina oscillante J1	Aggiunta all'altezza con pistone chiuso A1
RACL20, 30	CATS30	55	11
RACL50	CATS50	71	14
RACL100	CATS150	97	19
RACL150	CATS200	126	18



Fori di montaggio sulla piastra di base

Modello/ Capacità ton	Ø Inter- asse fori U (mm)	Filetta- tura V (mm)	Prof. filettatura Z ¹⁾ (mm)
RACL20	70	M6	12
RACL30	80	M6	12
RACL50	110	M6	12
RACL100	150	M10	12
RACL150	200	M10	12

¹⁾ Compreso lo spessore della piastra di base di 6 mm e le 4 viti di fissaggio.



Serie RACL



Forza:


20 - 150 ton

Corsa:

50 - 250 mm

Pressione massima di esercizio:

700 bar

Capacità olio (cm ³)	Altezza chiuso A (mm)	Altezza pistone esteso B (mm)	Ø esterno D (mm)	Ø Alesaggio cilindro E (mm)	Ø Stelo (filettato) F (mm)	Da base a bocca mandate H (mm)	Ø Testina J (mm)	Sporgenza testina - stelo K (mm)	Altezza ghiera di sicurezza S (mm)	 (kg)	Modello
156	224	274	85	63	Tr 55 x 4	27	40	3	50	4,0	RACL202
312	274	374	85	63	Tr 55 x 4	27	40	3	50	4,6	RACL204
468	324	474	85	63	Tr 55 x 4	27	40	3	50	5,2	RACL206
624	374	574	85	63	Tr 55 x 4	27	40	3	50	5,8	RACL208
780	424	674	85	63	Tr 55 x 4	27	40	3	50	6,4	RACL2010
221	231	281	100	75	Tr 60 x 4	33	40	3	50	5,4	RACL302
442	281	381	100	75	Tr 60 x 4	33	40	3	50	6,1	RACL304
663	331	481	100	75	Tr 60 x 4	33	40	3	50	6,8	RACL306
883	381	581	100	75	Tr 60 x 4	33	40	3	50	7,5	RACL308
1105	431	681	100	75	Tr 60 x 4	33	40	3	50	8,2	RACL3010
354	236	286	130	95	Tr 80 x 4	30	50	3	50	9,3	RACL502
709	286	386	130	95	Tr 80 x 4	30	50	3	50	10,6	RACL504
1063	336	486	130	95	Tr 80 x 4	30	50	3	50	12,6	RACL506
1417	386	586	130	95	Tr 80 x 4	30	50	3	50	13,2	RACL508
1771	436	686	130	95	Tr 80 x 4	30	50	3	50	14,5	RACL5010
716	296	346	180	135	Tr 110 x 6	46	94	3	75	21,9	RACL1002
1431	346	446	180	135	Tr 110 x 6	46	94	3	75	24,2	RACL1004
2147	396	546	180	135	Tr 110 x 6	46	94	3	75	26,5	RACL1006
2863	446	646	180	135	Tr 110 x 6	46	94	3	75	28,8	RACL1008
3578	496	746	180	135	Tr 110 x 6	46	94	3	75	31,1	RACL10010
1135	323	373	230	170	Tr 140 x 6	51	113	3	80	32,2	RACL1502
2270	373	473	230	170	Tr 140 x 6	51	113	3	80	36,2	RACL1504
3405	423	573	230	170	Tr 140 x 6	51	113	3	80	40,2	RACL1506
4540	473	673	230	170	Tr 140 x 6	51	113	3	80	44,2	RACL1508
5675	523	773	230	170	Tr 140 x 6	51	113	3	80	48,2	RACL15010

▼ Da sinistra a destra: RACH1504, RACH15010, RACH206, RACH306



La soluzione ultraleggera per il tensionamento ed il collaudo



Testine forate

Tutti i cilindri RACH sono completi di testina forate e fissata per mezzo di viti.



Pompa manuale leggera

La scelta di un cilindro in alluminio, abbinato ad una pompa Enerpac P392 oppure P802 permette di realizzare una composizione ottimale di peso ridotto.

Pagina: 76

- Pistone forato per l'impiego sia in spinta che in trazione
- Guide in materiale composito aumentano la vita del cilindro e incrementano la resistenza ai carichi laterali
- Trattamento superficiale Hard-Coat - su tutte le superfici - è resistente all'usura ed aumenta la vita del cilindro.
- Il canotto centrale flottante, aumenta la vita delle tenute e del cilindro stesso
- Tutti i modelli sono muniti di maniglie
- Semigiunto rapido CR400 e cappello di protezione antipolvere compresi in tutti i modelli
- Piastra base e testina in acciaio per la protezione contro i danni provocati dal carico
- Ghiera di finecorsa capace di sopportare l'intera capacità di spinta del cilindro
- Molla di ritorno per impieghi graviosi per ritrarre rapidamente il cilindro.



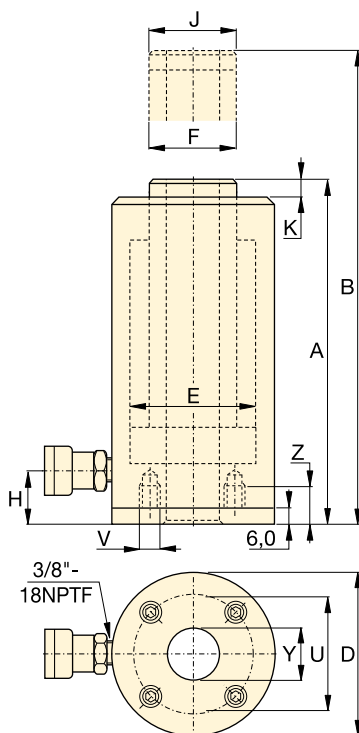
◀ Un RACH306 azionato da una leggerissima pompa a mano P392, utilizzato per estrarre spine corrose dal telaio di veicoli per raccolta rifiuti.

Forza cilindro @ 700 bar ton (kN)	Corsa (mm)	Modello	Area effettiva cilindro (cm ²)
20 (229)	50	RACH202	32,7
	100	RACH204	32,7
	150	RACH206	32,7
	200	RACH208	32,7
	250	RACH2010	32,7
30 (358)	50	RACH302	51,1
	100	RACH304	51,1
	150	RACH306	51,1
	200	RACH308	51,1
	250	RACH3010	51,1
60 (596)	50	RACH602	84,7
	100	RACH604	84,7
	150	RACH606	84,7
	200	RACH608	84,7
	250	RACH6010	84,7
100 (1157)	50	RACH1002	164,6
	100	RACH1004	164,6
	150	RACH1006	164,6
	200	RACH1008	164,6
	250	RACH10010	164,6
150 (1588)	50	RACH1502	225,8
	100	RACH1504	225,8
	150	RACH1506	225,8
	200	RACH1508	225,8
	250	RACH15010	225,8

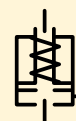
Cilindri in alluminio, con pistone forato, a semplice effetto

Fori di montaggio sulla piastra di base			
Modello/ Capacità ton	Ø Inter- asse fori U (mm)	Filetta- tura V (mm)	Prof. filet- tatura Z ¹⁾ (mm)
RACH20	80	M6	12
RACH30	110	M6	12
RACH60	160	M6	12
RACH100	220	M10	12
RACH150	245	M10	12

¹⁾ Compreso lo spessore della piastra di base di 6 mm e le 4 viti di fissaggio.



Serie RACH



Forza:

20 - 150 ton

Corsa:


50 - 250 mm

Diametro foro centrale:

27 - 79 mm

Pressione massima di esercizio:

700 bar

Capacità olio (cm ³)	Altezza chiuso A (mm)	Altezza pistone esteso B (mm)	Ø esterno D (mm)	Ø Alesaggio cilindro E (mm)	Ø Stelo F (mm)	Da base a bocca mandate H (mm)	Ø Testina J (mm)	Sporgenza testina - stelo K (mm)	Ø foro centrale Y (mm)		Modello
										(kg)	
164	188	238	100	75	55	29	55	10	27	5,2	RACH202
327	251	351	100	75	55	29	55	10	27	6,1	RACH204
491	315	465	100	75	55	29	55	10	27	7,1	RACH206
654	378	578	100	75	55	29	55	10	27	8,0	RACH208
818	442	692	100	75	55	29	55	10	27	9,0	RACH2010
256	208	258	130	95	70	29	70	10	34	8,0	RACH302
511	267	367	130	95	70	29	70	10	34	9,5	RACH304
766	333	483	130	95	70	29	70	10	34	11,2	RACH306
1022	395	595	130	95	70	29	70	10	34	12,9	RACH308
1277	458	708	130	95	70	29	70	10	34	14,5	RACH3010
423	251	301	180	130	100	61	100	12	54	16,2	RACH602
847	315	415	180	130	100	61	100	12	54	19,5	RACH604
1270	380	530	180	130	100	61	100	12	54	25,6	RACH606
1694	445	645	180	130	100	61	100	12	54	26,0	RACH608
2117	510	760	180	130	100	61	100	12	54	29,6	RACH6010
823	258	308	250	185	145	61	145	14	79	33,8	RACH1002
1646	325	425	250	185	145	61	145	14	79	39,8	RACH1004
2487	391	541	250	185	145	61	145	14	79	46,2	RACH1006
3291	459	659	250	185	145	61	145	14	79	52,2	RACH1008
4114	527	777	250	185	145	61	145	14	79	58,8	RACH10010
1129	280	330	275	205	150	61	145	14	79	48,9	RACH1502
2258	360	460	275	205	150	61	145	14	79	55,7	RACH1504
3387	430	580	275	205	150	61	145	14	79	63,0	RACH1506
4517	500	700	275	205	150	61	145	14	79	70,1	RACH1508
5646	570	820	275	205	150	61	145	14	79	77,2	RACH15010

▼ Da sinistra a destra: RARH6010 e RARH306



- Più leggeri e con altezza da chiusi inferiore rispetto ai modelli RACH equivalenti a singolo effetto
- A doppio effetto per un ritorno rapido
- Valvola di sicurezza integrata per prevenire sovrappressurizzazioni accidentali
- Il pistone forato offre potenza di spinta e di trazione
- I cuscinetti in materiale composito aumentano la vita del cilindro e incrementano la resistenza ai carichi laterali
- Trattamento superficiale Hard-Coat: protegge dai danni e aumenta la vita del cilindro
- Tutti i modelli sono muniti di maniglie e semigiunti CR400
- Il canotto centrale flottante allunga la vita della guarnizione
- Piastra base e testina in acciaio per la protezione contro i danni provocati dal carico
- Ghiera di finecorsa per impedire l'oltrecorsa dello stelo, capace di sopportare l'intera capacità di spinta del cilindro
- Tutti i cilindri sono conformi alle norme ASME B-30.1.

Il peso piuma per le applicazioni a doppio effetto



Tubi flessibili

Enerpac offre una gamma completa di tubi flessibili di alta qualità per oleodinamica.

Per garantire l'integrità del vostro sistema, richiedete esclusivamente tubi flessibili Enerpac.

Pagina: 128



Manometri

Riducete al minimo il rischio di sovraccarichi e assicuratevi anni di servizio affidabile da parte della vostra attrezzatura. Consultare la

sezione Componenti di sistema per conoscere l'intera gamma di manometri.

Pagina: 127



Valvola di controllo a 4 vie

Le pompe manuali P84 e P464 comprendono una valvola di controllo manuale a 4 vie progettata per l'impiego in combinazione con

un cilindro a doppio effetto o due cilindri a semplice effetto. Informazioni per la configurazione del sistema:

Pagina: 78

Forza cilindro ton (kN)	Corsa * (mm)	Modello	Forza massima cilindro a 700 bar (kN)		Area effettiva cilindro (cm ²)		Capacità olio (cm ³)	
			Avanzamento	Ritorno	Avanzamento	Ritorno	Avanzamento	Ritorno
30 (359)	50	RARH302	359	187	51,2	26,7	256	134
	150	RARH306	359	187	51,2	26,7	769	401
	250	RARH3010	359	187	51,2	26,7	1281	668
60 (595)	50	RARH602	595	264	84,9	37,7	425	189
	150	RARH606	595	264	84,9	37,7	1274	566
	250	RARH6010	595	264	84,9	37,7	2124	943
100 (1001)	50	RARH1002	1001	568	142,9	81,1	715	405
	150	RARH1006	1001	568	142,9	81,1	2144	1216
	250	RARH10010	1001	568	142,9	81,1	3574	2027
150 (1489)	50	RARH1502	1489	748	212,6	106,8	1063	534
	150	RARH1506	1489	748	212,6	106,8	3190	1602
	250	RARH15010	1489	748	212,6	106,8	5316	2670

* Altre corse e tonnellaggi disponibili su richiesta.

Cilindri in alluminio a pistone forato a doppio effetto



Piastra base in acciaio

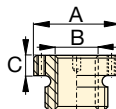
La piastra base in acciaio protegge il fondo del cilindro e non deve essere rimossa.

Non sono in grado di sopportare la forza del cilindro. Non utilizzare questi fori per fissare altri dispositivi ai cilindri di alluminio.

I fori presenti sul fondo dei cilindri di alluminio sono predisposti per il fissaggio della piastra in acciaio.

Testine forate filettate opzionali

Tipo testina	Modello cilindro	Modello testina	Dimensioni testina (mm)		
			A	B	C
Interno cavo filettato	RARH302, 306, 3010	HP3015	63	1 1/4"-7 UN	9
	RARH602, 606, 6010	HP5016	91	1 5/8"-5 1/2 UN	12
	RARH1002, 1006, 10010	HP10016	126	2 1/2"-8 UN	13

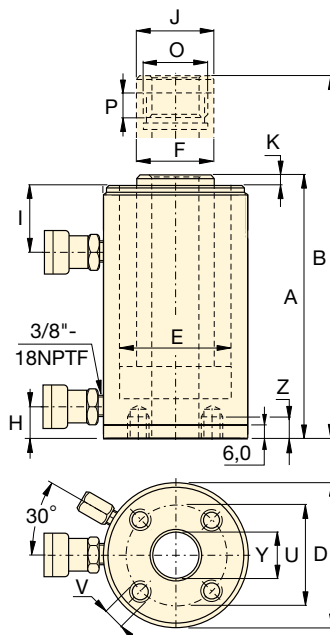


Le testine forate lisce sono di serie su tutti i modelli RARH.

Fori di montaggio sulla piastra base d'acciaio (mm)

Modello cilindro/ Capacità (ton)	Interasse fori U	Filettatura V	Prof. filettatura ¹⁾ Z
RARH30	110	M6	12
RARH60	160	M6	12
RARH100	200	M10	12
RARH150	250	M10	12

¹⁾ Compresa la piastra base di 6 mm di altezza e le (4) viti di fissaggio.



Serie RARH



Forza:

30 - 150 ton

Corsa:

50 - 250 mm

Diametro foro centrale:

34 - 79 mm

Pressione massima di esercizio:

700 bar



Serie RACH, a semplice effetto con ritorno a molla

Utilizzabili con una pompa a semplice effetto quando non è richiesta una retrazione rapida.

Pagina: 16



Scelta della pompa

Per azionare un cilindro a doppio effetto occorre una pompa dotata di una valvola a 4 vie.

Pagina: 398

Altezza chiuso A (mm)	Altezza pistone esteso B (mm)	Diametro esterno D (mm)	Diametro alesaggio cilindro E (mm)	Diametro stelo F (mm)	Distanza base - bocca mandata H (mm)	Da piano sup. a bocca ritorno I (mm)	Diametro testina J (mm)	Sporgenza testina da stelo K (mm)	Filettatura interno stelo O (pollici)	Lunghezza filettatura stelo P (mm)	Diametro foro centrale S (mm)	(kg)	Modello
209	259	135	95	75	22	64	63	10	1 13/16"-16 UN	23	34	8,9	RARH302
309	459	135	95	75	22	64	63	10	1 13/16"-16 UN	23	34	11,9	RARH306
409	659	135	95	75	22	64	63	10	1 13/16"-16 UN	23	34	14,9	RARH3010
246	296	180	130	110	48	83	92	13	2 3/4"-16 UN	20	54	16,8	RARH602
346	496	180	130	110	48	83	92	13	2 3/4"-16 UN	20	54	22,2	RARH606
446	696	180	130	110	48	83	92	13	2 3/4"-16 UN	20	54	27,6	RARH6010
254	304	235	165	130	61	78	126	13,5	4"-16 UN	27	79	28,9	RARH1002
354	504	235	165	130	61	78	126	13,5	4"-16 UN	27	79	38,3	RARH1006
454	704	235	165	130	61	78	126	13,5	4"-16 UN	27	79	47,7	RARH10010
264	314	280	190	150	61	83	127	18,8	4 1/4"-12 UN	40	79	42,4	RARH1502
364	514	280	190	150	61	83	127	18,8	4 1/4"-12 UN	40	79	56,2	RARH1506
464	714	280	190	150	61	83	127	18,8	4 1/4"-12 UN	40	79	70,0	RARH15010

▼ Da sinistra a destra: RAR5010, RAR308, RAR204



Testine

Tutti i cilindri RAR sono dotati di testine amovibili imbullonate in acciaio temprato. Per le testine oscillanti vedere la pagina

successiva.

Pagina: **21**



Tubi flessibili

L'Enerpac offre una gamma completa di tubi flessibili di alta qualità per oleodinamica. Per assicurare l'integrità del Vostro sistema richiedete solo tubi originali Enerpac.

Pagina: **128**

- Guide in materiale composito aumentano la vita del cilindro e incrementano la resistenza ai carichi laterali
- Trattamento superficiale Hard-Coat - su tutte le superfici - è resistente all'usura ed aumenta la vita del cilindro.
- Tutti i modelli sono muniti di maniglie
- Piastra base e teastina in acciaio per la protezione contro i danni provocati dal carico
- Ghiera di fincorsa capace di sopportare l'intera capacità di spinta del cilindro
- Valvola di sicurezza incorporata per prevenire sovrappressurizzazioni accidentali
- A doppio effetto per una ritorno rapido, indipendentemente dalla lunghezza dei tubi o dalle perdite nel sistema
- Tutti i modelli sono muniti di maniglie e semigiunti CR400.

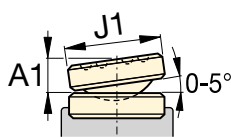
▼ Un RAR506 è stato posizionato facilmente sotto un bulldozer per la riparazione di una parte del telaio.



Forza cilindro @ 700 bar ton	Corsa (mm)	Modello	Forza max. del cilindro (kN) Spinta	Area effettiva cilindro (cm ²)		Capacità olio (cm ³)	
				Spinta	Trazione	Spinta	Trazione
20	50	RAR202	218	31,2	18,6	156	93
	100	RAR204	218	31,2	18,6	312	186
	150	RAR206	218	31,2	18,6	468	279
	200	RAR208	218	31,2	18,6	624	372
	250	RAR2010	218	31,2	18,6	780	465
30	50	RAR302	309	44,2	24,5	221	123
	100	RAR304	309	44,2	24,5	442	245
	150	RAR306	309	44,2	24,5	663	368
	200	RAR308	309	44,2	24,5	884	490
	250	RAR3010	309	44,2	24,5	1105	613
50	50	RAR502	496	70,9	26,7	354	134
	100	RAR504	496	70,9	26,7	709	267
	150	RAR506	496	70,9	26,7	1063	401
	200	RAR508	496	70,9	26,7	1417	534
	250	RAR5010	496	70,9	26,7	1771	668
100	50	RAR1002	1002	143,1	79,5	715	398
	100	RAR1004	1002	143,1	79,5	1431	795
	150	RAR1006	1002	143,1	79,5	2147	1193
	200	RAR1008	1002	143,1	79,5	2863	1590
	250	RAR10010	1002	143,1	79,5	3578	1988
150	50	RAR1502	1589	227,0	132,0	1135	660
	100	RAR1504	1589	227,0	132,0	2270	1320
	150	RAR1506	1589	227,0	132,0	3405	1980
	200	RAR1508	1589	227,0	132,0	4540	2640
	250	RAR15010	1589	227,0	132,0	5675	3300

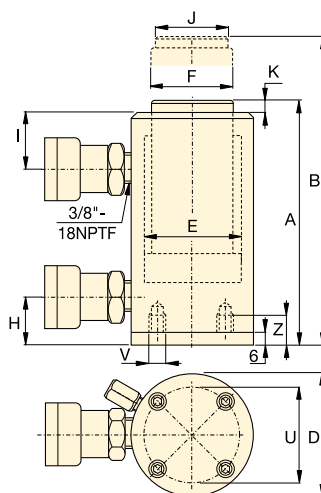
Cilindri in alluminio, a doppio effetto

Dimensioni testina oscillante optional (mm)			
Per Cilindro Modello/ Capacità ton	Modello testina oscillante	Diametro testina oscillante J1	Aggiunta all'altezza con pistone chiuso A1
RAR20	CATS20	42	10
RAR30	CATS30	55	11
RAR50	CATS50	71	14
RAR100	CATS101	71	10
RAR150	CATS150	97	19



Fori di montaggio sulla piastra di base			
Modello/ Capacità ton	Ø Inter- asse fori U(mm)	Filetta- tura V (mm)	Prof. filet- tatura Z ¹⁾ (mm)
RAR20	93	M6	12
RAR30	105	M6	12
RAR50	110	M6	12
RAR100	165	M6	12
RAR150	200	M6	12

¹⁾ Compreso lo spessore della piastra di base di 6 mm e le 4 viti di fissaggio.



Serie RAR



Forza:


20 - 150 ton

Corsa:

50 - 250 mm

Pressione massima di esercizio:

700 bar

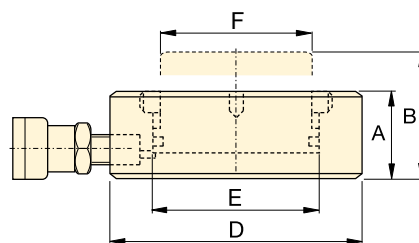
Altezza chiuso A (mm)	Altezza pistone esteso B (mm)	Ø esterno D (mm)	Ø Alesaggio cilindro E (mm)	Ø Stelo F (mm)	Da base a bocca mandate H (mm)	De piano sup. a bocca ritorno I (mm)	Ø Testina J (mm)	Sporgenza testina - stelo K (mm)	 (kg)	Modello
189	239	113	63	40	30	50	30	3	7,4	RAR202
239	339	113	63	40	30	50	30	3	8,0	RAR204
289	439	113	63	40	30	50	30	3	8,6	RAR206
339	539	113	63	40	30	50	30	3	9,2	RAR208
389	639	113	63	40	30	50	30	3	9,8	RAR2010
201	251	125	75	50	30	55	40	3	8,6	RAR302
251	351	125	75	50	30	55	40	3	9,5	RAR304
301	451	125	75	50	30	55	40	3	10,4	RAR306
351	551	125	75	50	30	55	40	3	11,3	RAR308
401	651	125	75	50	30	55	40	3	12,2	RAR3010
201	251	145	95	75	30	56	50	3	11,1	RAR502
251	351	145	95	75	30	56	50	3	12,7	RAR504
301	451	145	95	75	30	56	50	3	14,3	RAR506
351	551	145	95	75	30	56	50	3	15,9	RAR508
401	651	145	95	75	30	56	50	3	17,5	RAR5010
251	301	185	135	90	43	80	75	3	16,4	RAR1002
301	401	185	135	90	43	80	75	3	19,3	RAR1004
351	501	185	135	90	43	80	75	3	22,2	RAR1006
401	601	185	135	90	43	80	75	3	25,1	RAR1008
451	701	185	135	90	43	80	75	3	28,0	RAR10010
248	298	230	170	110	38	75	94	3	24,2	RAR1502
298	398	230	170	110	38	75	94	3	28,9	RAR1504
348	498	230	170	110	38	75	94	3	33,2	RAR1506
398	598	230	170	110	38	75	94	3	37,9	RAR1508
448	698	230	170	110	38	75	94	3	42,6	RAR15010

▼ CULP50, cilindro ultrapiatto con ghiera di finecorsa



- Carico laterale pari al 4% della capacità massima
- Ghiera di finecorsa per limitare la corsa massima
- Altezza chiuso estremamente ridotta
- Trattamento superficiale di nitrocarburiizzazione per l'uso in condizioni difficili.

▼ I cilindri ultrapiatti sono destinati alle applicazioni che richiedono forze di sollevamento elevate all'interno di spazi ristretti a partire da 2,8 cm.



Serie CULP

Forza:
10 - 100 ton

Corsa:
6 mm

Pressione massima di esercizio:
700 bar



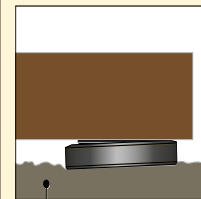
IMPORTANTE!

Tutti i cilindri ultrapiatti devono posare su una superficie solida per un sostegno corretto.

L'utilizzo di questi cilindri piatti su superfici come sabbia, fango o terreno sconnesso può danneggiare il cilindro.



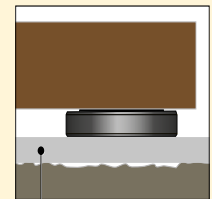
ERRATO!



Suolo accidentato



CORRETTO!



Superficie di sollevamento piatta

Per ulteriori istruzioni di sicurezza consultate le nostre "Pagine gialle".

Pagina: **396**



Tubi flessibili

Enerpac offre una gamma completa di tubi flessibili di alta qualità per oleodinamica.

Per assicurare l'integrità del vostro impianto, utilizzare solo tubi flessibili idraulici Enerpac.

Pagina: **128**

Capacità cilindro a 700 bar ton (kN)	Corsa (mm)	Modello	Area effettiva cilindro (cm ²)	Capacità olio (cm ³)	Altezza chiuso A (mm)	Altezza esteso B (mm)	Diametro esterno D (mm)	Ø alesaggio cilindro E (mm)	Ø stelo F (mm)	(kg)
10 (97)	6	CULP10 ¹⁾	13,9	8,3	27,5	33,5	72	42	38	1,0
20 (198)	6	CULP20 ¹⁾	28,3	17,0	32,0	38,0	90	60	55	1,7
30 (310)	6	CULP30 ¹⁾	44,2	26,5	35,0	41,0	105	75	67	2,5
50 (550)	6	CULP50 ¹⁾	78,5	47,1	44,5	50,5	140	100	90	5,4
100 (1078)	6	CULP100 ²⁾	153,9	92,5	65,0	71,0	195	140	125	11,5

¹⁾ Con giunto rapido AR630: per il collegamento alla pompa utilizzare un tubo flessibile HB7206 con giunto rapido AH630.

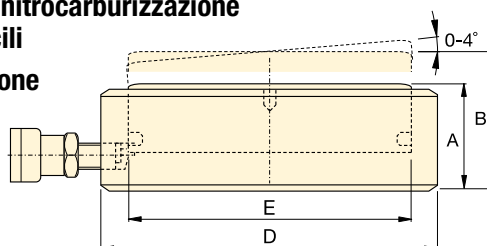
²⁾ Con giunto rapido CR400: per il collegamento alla pompa utilizzare un tubo flessibile della serie HC con giunto rapido CH604.

Cilindri ultrapiatti ad alto tonnellaggio

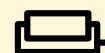
▼ Cilindri ultrapiatti ad alto tonnellaggio serie CUSP con funzione di inclinazione integrata.



- Carico laterale pari al 4% della capacità massima
- Altezza chiuso estremamente ridotta
- Funzione integrata di inclinazione fino a 4 gradi per una distribuzione uniforme del carico
- Trattamento superficiale di nitrocarburizzazione per l'uso in condizioni difficili
- "Linea rossa" per l'indicazione visiva della corsa massima.



Serie CUSP



Forza:

10 - 1000 ton

Corsa dritta/Corsa inclinata:

7 - 17 mm / 6 - 10 mm

Elementi integrati:

Funzione di inclinazione

Pressione massima di esercizio:

700 bar



IMPORTANTE!

I cilindri della serie CUSP **NON DISPONGONO** di una ghiera di finecorsa che limiti la corsa.




IMPORTANTE!

Tutti i cilindri ultrapiatti devono posare su una superficie solida per un sostegno corretto.

L'utilizzo di questi cilindri piatti su superfici come sabbia, fango o terreno sconnesso può danneggiare il cilindro.

Vedere le istruzioni a pagina 22 o per ulteriori istruzioni di sicurezza consultare le nostre "Pagine gialle".

Pagina: **396**

Capacità cilindro a 700 bar	Corsa inclinata	Corsa dritta	Modello	Inclinazione +/-	Area effettiva cilindro	Capacità olio	Altezza chiuso	Altezza esteso	Diametro esterno cilindro D	Diametro esterno E	
ton (kN)	(mm)	(mm)		(°)	(cm²)	(cm³)	A (mm)	B (mm)	(mm)	(mm)	(kg)
10 (97)	6	6,7	CUSP10 ¹⁾	2	13,9	9,3	35,5	41,5	72	42	1,2
20 (198)	6	7,0	CUSP20 ¹⁾	2	28,3	19,8	40,5	46,5	90	60	1,9
30 (310)	6	7,3	CUSP30 ¹⁾	2	44,2	32,1	42,5	48,5	105	75	2,7
50 (550)	10	13,3	CUSP50 ¹⁾	4	78,5	104	57,0	67,0	130	100	5,6
75 (792)	10	14,0	CUSP75 ¹⁾	4	113,1	158	60,5	70,5	150	120	8,0
100 (1078)	10	14,7	CUSP100 ²⁾	4	153,9	226	63,5	73,5	170	140	10,8
150 (1589)	10	14,3	CUSP150 ²⁾	3	227,0	324	65,0	75,0	200	170	15,3
200 (2090)	10	14,9	CUSP200 ²⁾	3	298,6	446	69,0	79,0	229	195	21,5
250 (2542)	10	15,5	CUSP250 ²⁾	3	363,1	569	72,5	82,5	252	215	27,3
300 (3167)	10	14,1	CUSP300 ²⁾	2	452,4	637	72,5	82,5	282	240	34,4
400 (4008)	10	14,6	CUSP400 ²⁾	2	572,6	837	77,5	87,5	316	270	46,2
500 (5115)	10	15,2	CUSP500 ²⁾	2	730,6	1111	82,5	92,5	356	305	62,7
600 (5987)	10	15,6	CUSP600 ²⁾	2	855,3	1334	87,5	97,5	386	330	78,4
750 (7527)	10	16,3	CUSP750 ²⁾	2	1075,2	1757	93,5	103,5	432	370	105,2
1000 (10.165)	10	17,4	CUSP1000 ²⁾	2	1452,2	2531	103,0	113,0	502	430	157,0

¹⁾ Giunto rapido AR630 con cappuccio di protezione antipolvere: per il collegamento alla pompa utilizzare un tubo flessibile HB7206 con giunto rapido AH630.

²⁾ Giunto rapido CR400 con cappuccio di protezione antipolvere: per il collegamento alla pompa utilizzare un tubo flessibile della serie HC con giunto rapido CH604.

www.enerpac.com

Schalcher Engineering GmbH
Städeliweg 7, CH-9220 Bischofszell
Tel.: +41 71 950 12 77

info@schalcher-engineering.ch
www.schalcher-engineering.ch
www.enerpac-shop.ch

ENERPAC 

23

▼ Serie LPL Cilindri ad altezza ridotta con ghiera di sicurezza



- La ghiera di sicurezza rappresenta un elemento meccanico di tenuta del carico per un ambiente di lavoro sicuro
- La testina oscillante integrata permette un disallineamento fino a 5 gradi
- Altezza estremamente ridotta per l'uso in spazi limitati
- Resistenza al carico laterale del 5-10% a la capacità massima
- Foro di fine corsa come limitatore di corsa per evitare la fuoriuscita dello stelo
- A semplice effetto con ritorno per gravità.

▼ Solo il cilindro LPL ad altezza minima può inserirsi in questo spazio angusto per sollevare la costruzione. La ghiera di sicurezza assicura la tenuta meccanica sicura del carico per lungo tempo.



Testine oscillanti integrate

Tutti i cilindri della serie LPL includono testine oscillanti integrate con un angolo massimo di inclinazione fino a 5°.



Summit Edition

L'innovazione è al centro della nuova serie di cilindri Summit Edition creati con la consueta ottima qualità costruttiva di Enerpac. La loro robustezza garantisce un'esecuzione sicura ed affidabile del lavoro.

- Gli anelli di guida del pistone contribuiscono resistenza ai carichi eccentrici *
- Trattamento superficiale di carbonitrurazione per una maggiore resistenza all'usura e protezione dalla corrosione
- Le guarnizioni di tenuta ad alta pressione e usura ridotta garantiscono una maggiore durata.

* Nel sollevamento di carichi pesanti, il carico tende inevitabilmente ad essere eccentrico (o laterale). Le caratteristiche uniche della serie Summit Edition offrono la migliore protezione per i carichi laterali. La superficie più ampia degli anelli di guida permette di mantenere la stabilità e il trattamento di carbonitrurazione previene la rigatura interna del cilindro. I carichi laterali rappresentano un problema... le caratteristiche dei nostri nuovi cilindri sono la soluzione!

Pagina: **44**

Forza cilindro	Corsa	Modello	Forza massima cilindro a 700 bar ton (kN)	Resistenza al carico laterale a capacità massima	Area effettiva cilindro (cm ²)
60	50	LPL602	62 (606)	10%	86,6
100	50	LPL1002	102 (1002)	10%	143,1
150	45	LPL1602	162 (1589)	8%	227,0
200	45	LPL2002	202 (1985)	8%	283,5
250	45	LPL2502	259 (2541)	5%	363,1
400	45	LPL4002	409 (4008)	5%	572,6
500	45	LPL5002	522 (5114)	5%	730,6

Cilindri a semplice effetto e ad altezza ridotta con ghiera di sicurezza

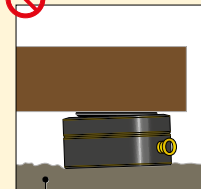


IMPORTANTE!

Tutti i cilindri della serie LPL devono posare su una superficie solida per un sostegno corretto.

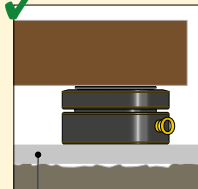
L'utilizzo di questi cilindri su superfici come sabbia, fango o terreno sconnesso può danneggiare il cilindro.

ERRATO!



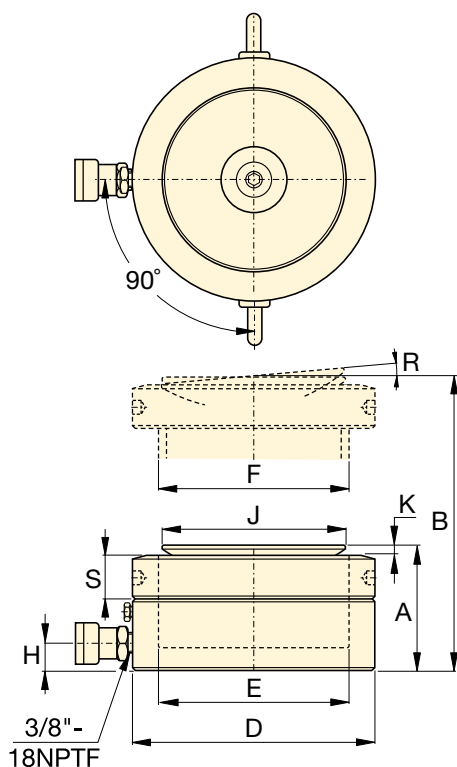
Suolo accidentato

CORRETTO!



Superficie piatta

Per ulteriori istruzioni di sicurezza vedere il nostro 'Centro di apprendimento' sul sito www.enerpac.com



Serie LPL



Forza:

60 - 500 ton

Corsa:

45 - 50 mm

Pressione massima di esercizio:

700 bar



Cilindri con ghiera di sicurezza e corsa più lunga

Per applicazioni con corsa più lunga i cilindri della serie HCL con ghiera di sicurezza sono la scelta perfetta.

Pagina: **46**



Pompe a portate separate

Pompe della serie SFP (split flow) con uscite multiple e portate di olio uguali. Nelle applicazioni di sollevamento e abbassamento

su più punti, queste pompe rappresentano una scelta decisamente più efficace rispetto alle pompe a portata unica.

Pagina: **336**



Serie EVO Sistemi di sollevamento sincronizzato

Serie EVO Pompe con possibilità di sollevamento su più punti, sistema di sollevamento multifunzione.

Pagina: **340**

Capacità olio (cm ³)	Altezza chiuso (mm) A	Altezza esteso (mm) B	Diametro esterno (mm) D	Alesaggio (mm) E	Diametro stelo (mm) F	Da base a porta mandata (mm) H	Diametro testina (mm) J	Sporgenza testina (mm) K	Angolo massimo inclinazione testina R	Altezza ghiera di sicurezza (mm) S	Modello (kg)	Modello
433,0	126	176	140	105	Tr 105 x 4	19	96	7	5°	28	15	LPL602
715,7	137	187	173	135	Tr 135 x 6	21	126	8	5°	31	25	LPL1002
1021,4	148	193	220	170	Tr 170 x 6	27	160	9	5°	40	43	LPL1602
1275,9	155	200	245	190	Tr 190 x 6	30	180	10	5°	43	55	LPL2002
1633,7	159	204	275	215	Tr 215 x 6	32	200	12	5°	43	70	LPL2502
2576,5	178	223	350	270	Tr 270 x 6	40	250	12	4°	55	129	LPL4002
3287,8	192	237	400	305	Tr 305 x 6	49	290	10	3°	61,5	183	LPL5002

▼ Da sinistra a destra: RSM1000, RSM300, RSM50, RCS1002, RCS302



Il miglior rapporto forza-altezza



Testine

Tutti i cilindri delle serie RCS sono provvisti di fori sullo stelo per il montaggio di testine oscillanti. Vedere la tabella per la scelta e le informazioni sulle dimensioni.

Pagina: 27



Sollevamento nei primi millimetri

I cunei di sollevamento LW16 e gli elevatori della serie SOH rappresentano la scelta perfetta per il sollevamento dei primi pochi millimetri.

Pagina: 182

Serie RSM, Cilindri per lavori pesanti

- Piatti e compatti per l'uso nei punti in cui non possono essere impiegati gli altri cilindri
- A semplice effetto, con ritorno a molla
- RSM750, 1000 e 1500 sono dotati di maniglie di trasporto
- I fori di montaggio permettono un facile fissaggio
- Verniciatura a fuoco per aumentare la resistenza alla corrosione
- Tutti i modelli (eccetto RSM50) sono completi di semigiunto femmina CR400 e tappo di protezione
- Pistoni in acciaio ad alta resistenza cromati o nichelati
- Testa dello stelo scanalata, non prevede la testina.

Serie RCS, Cilindri per lavori pesanti

- Leggeri, di altezza limitata per l'uso in spazi ristretti
- A semplice effetto, con ritorno a molla
- Verniciatura a fuoco per aumentare la resistenza alla corrosione
- Il raschiaolio sul pistone riduce il pericolo di contaminazione e prolunga la vita del cilindro
- Tutti i modelli sono muniti di semigiunti femmina CR400 con cappello di protezione antipolvere
- Estremità pistone filettata per montaggio testine oscillanti
- Il modello RCS1002 è provvisto di maniglie di trasporto
- Pistoni in acciaio placcato.

▼ Sono sufficienti soltanto un paio di centimetri ad un cilindro RSM per sollevare una struttura di grandi dimensioni.

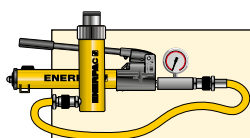


Forza max. ton (kN)	Corsa (mm)	Modello	Area effettiva cilindro (cm ²)	Capacità olio (cm ³)
5 (45)	6	RSM50 ¹⁾	6,5	4
10 (101)	11	RSM100 *	14,5	18
20 (201)	11	RSM200 *	28,7	32
30 (295)	13	RSM300 *	42,1	55
45 (435)	16	RSM500 *	62,1	99
75 (718)	16	RSM750	102,6	164
90 (887)	16	RSM1000	126,7	203
150 (1386)	16	RSM1500	198,1	317
10 (101)	38	RCS101 *	14,5	55
20 (201)	45	RCS201 *	28,7	129
30 (295)	62	RCS302 *	42,1	261
45 (435)	60	RCS502 *	62,1	373
90 (887)	57	RCS1002 *	126,7	722

¹⁾ RSM50 con semigiunotto femmina AR400.

* Disponibile come kit, vedere la nota alla pagina seguente.

Cilindri per lavori pesanti, a semplice effetto



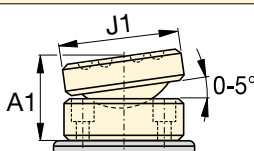
Set cilindro-pompa

Tutti i cilindri marcati con * sono disponibili in sets completi di: pompa, portamanometro, tubo e giunti.

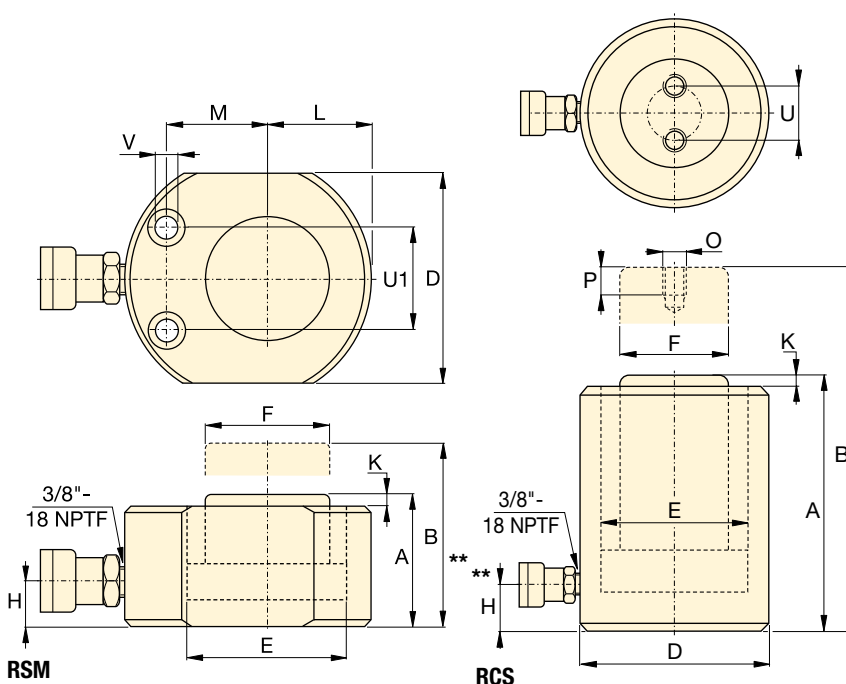
Pagina: **62**

Dimensioni testine autolivellanti (mm)

Per cilindro modello:	Modello	J1	A1 *
RCS101	CATS13	35	20
RCS201, 302, 502	CATS53	50	26
RCS1002	CATS103	71	35



* A1= Aggiunta all'altezza con pistone chiuso



Serie RSM, RCS



Forza:

5 - 150 ton

Corsa:

6 - 62 mm

Pressione max. di esercizio:

700 bar



Power Box

Cassa di attrezzi con pompa manuale, gruppo adattatore per manometro, tubo e cilindro RSM o RCS.

Pagina: **65**

Dimensioni fori di montaggio cilindro RSM (mm)

Modello	Interasse fori U1	Ø foro. V	Ø svasatura	Profondità svasatura
RSM50	28,5	5,5	9,1	4,3
RSM100	36,6	7,1	10,7	7,9
RSM200	49,3	10,0	15,1	9,9
RSM300	52,3	10,0	15,9	11,2
RSM500	66,5	11,0	19,0	12,7
RSM750	76,2	13,5	20,6	14,2
RSM1000	76,2	13,5	20,6	14,2
RSM1500	117,3	13,5	20,6	14,2

Altezza con pistone chiuso A (mm)	Altezza con pistone esteso B (mm)	Ø esterno D (mm)	Ø alesaggio cilindro E (mm)	Ø stelo F (mm)	Da base a bocca mandata H (mm)	Sporgenza testina - stelo K (mm)	Da asse pist. a est. corpo L (mm)	Interasse pistone - foro fissaggio M (mm)	Filettatura Ø (mm)	Profon. à filettatura P (mm)	Ø assi fori fissaggio U (mm)	(kg)	Modello
32	38	58 x 41	28,7	25,4	16	1	20	22	-	-	-	1,0	RSM50 ¹⁾
43	54	82 x 55	42,9	38,1	19	1	27	34	-	-	-	1,4	RSM100 *
51	62	101 x 76	60,5	50,8	19	1	39	39	-	-	-	3,1	RSM200 *
58	71	117 x 95	73,2	63,4	19	2	47	44	-	-	-	4,5	RSM300 *
66	82	140 x 114	88,9	69,8	19	2	57	53	-	-	-	6,8	RSM500 *
79	95	165 x 139	114,3	82,6	19	2	69	66	-	-	-	11,3	RSM750
85	101	178 x 153	127,0	92,2	19	2	76	74	-	-	-	14,5	RSM1000
100	116	215 x 190	158,8	114,3	23	2	95	82	-	-	-	26,3	RSM1500
88	126	69	42,9	38,1	17	5	-	-	M4	8	26	2,7	RCS101 *
98	143	92	60,5	50,8	17	3	-	-	M5	8	40	5,0	RCS201 *
117	179	101	73,2	66,5	19	3	-	-	M5	8	40	6,8	RCS302 *
122	182	124	88,9	69,8	23	2	-	-	M5	8	40	10,0	RCS502 *
141	198	165	127,0	92,2	31	1	-	-	M8	10	55	20,7	RCS1002 *

** Posizione 5° angolo di accoppiamento su RCS101, 201, 302.

www.enerpac.com

Schalcher Engineering GmbH
Städliweg 7, CH-9220 Bischofszell
Tel.: +41 71 950 12 77

info@schalcher-engineering.ch
www.schalcher-engineering.ch
www.enerpac-shop.ch

ENERPAC **27**

▼ Cilindro telescopico ad altezza ridotta serie RLT



- A semplice effetto, con ritorno sotto carico
- Trattamento di carbonitrurazione anticorrosione all'interno e all'esterno
- Utilizzabile in spazi ristretti per posizionamento di macchinari e fissaggio di utensili
- Fori per un fissaggio semplice con bulloni
- Carico laterale pari al 3% della capacità complessiva
- Design sicuro a norma ASME B30.1 ed EN1494
- Raccordo CR400 compatibile con i modelli standard
- In acciaio altolegato per la massima resistenza.

Corse più lunghe in spazi ristretti



Serie RLT, Cilindri telescopici ad altezza ridotta

I cilindri telescopici ad altezza ridotta di Enerpac sono disponibili con due o tre pistoni e possono sollevare carichi fino a 40 mm in un unico movimento.

Il trattamento di carbonitrurazione interno ed esterno garantisce una resistenza eccezionale ai carichi laterali e alla corrosione per un uso sicuro in condizioni estreme. La corsa più estesa dei cilindri telescopici vi permette di risparmiare tempo e di semplificare i lavori grazie allo spostamento del carico su distanze maggiori senza il ricorso a blocchi di supporto temporanei.



Cilindri multistadio

Stadio 1: massima capacità di carico con una corsa più ridotta.

Stadio 2: corsa estesa con una capacità di carico inferiore allo stadio 1.

Ultimo stadio: massima estensione di corsa con la minore capacità di carico.



Capacità cilindro in massima estensione ton (kN)	Corsa massima (mm)	Modello	Altezza chiuso A (mm)	Altezza esteso B (mm)	Capacità olio (cm ³)
4,4 (43)	17	RLT40	45,0	62,0	21
4,4 (43)	23	RLT41	54,0	77,0	51
11,4 (111)	18	RLT110	54,5	72,5	48
11,4 (111)	40	RLT111	89,0	129,0	241
23,7 (232)	27	RLT230	75,0	102,0	150
23,7 (232)	32	RLT231	96,0	128,0	303
31,5 (309)	29	RLT311	89,0	118,0	224
50,6 (496)	26	RLT501	96,0	122,0	283
74,1 (727)	26	RLT741	114,0	140,0	426

Cilindri telescopici ad altezza ridotta, singolo effetto



Pompe a ritorno assistito con tecnologia valvole Venturi

Per migliorare la produttività e la ritrazione del pistone, Enerpac offre, sulle pompe della serie ZU4 e ZE, delle configurazioni con valvole che accelerano il ritorno del cilindro grazie alla **tecnologia Venturi**, per facilitare la ritrazione rapida dei cilindri a singolo effetto con ritorno sotto carico e a molla. Vedere enerpac.com per dettagli.

Pagina: **123**



Collettore a 4 vie completo di manometri

Facile e pratico da trasportare grazie al disegno solido ed ergonomico, pronto per l'uso. I giunti femmina CR400 di Enerpac su qualsiasi uscita permettono di collegare rapidamente al collettore un massimo di 4 cilindri. I manometri in bagno di glicerina da 700 bar garantiscono condizioni di lavoro sicure. Dotato di un telaio resistente di protezione.

Tipo di collettore (per i cilindri)	Modello
4x singolo effetto	AMGC41
4x doppio effetto	AMGC42

Serie RTL



Portata:

4,4 - 74,1 ton

Corsa:

17 - 40 mm

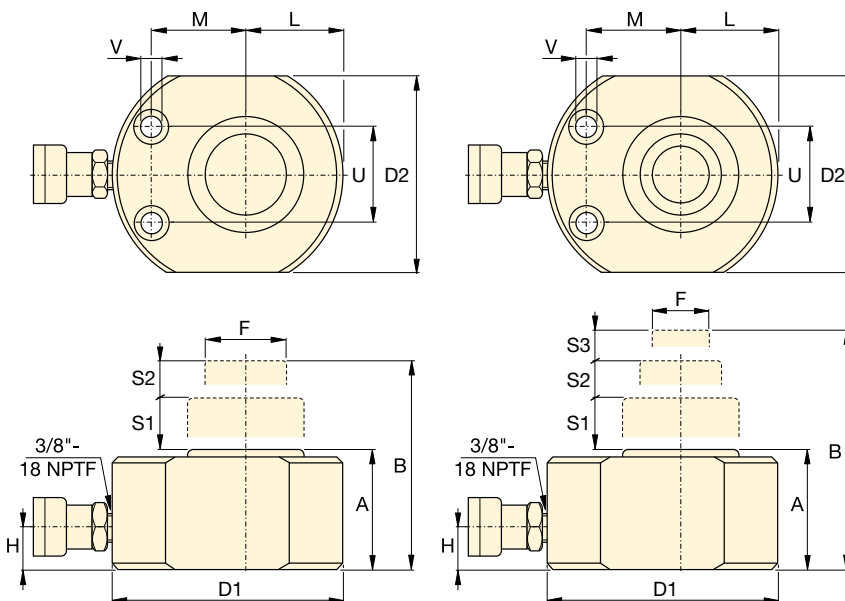
Pressione massima di esercizio:

700 bar




AVVERTENZA:

Se è necessario controllare contemporaneamente più cilindri telescopici, Enerpac consiglia l'uso di pompe di sollevamento sincrone serie EVO. Enerpac consiglia di non utilizzare le pompe a flusso diviso serie SFP per azionare più cilindri telescopici alla volta a causa della differenza di volume sui diversi stadi.



Cilindri RTL Dimensioni foro di montaggio (mm)

Modello	Distanza bullone	Diametro foro	Diametro canna	Profondità canna
	U	V		
RLT40	37	6,5	11	7
RLT41	50	9,0	14	9
RLT110	50	9,0	14	9
RLT111	76	13,0	20	13
RLT230	67	13,0	20	13
RLT231	76	6,5	11	7
RLT311	76	13,0	20	13
RLT501	76	6,5	11	7
RLT741	117	9,0	14	9

1° stadio		2° stadio		3° stadio		Diametro esterno D1 x D2 (mm)	Diametro stelo F (mm)	Da base a porta di estensione H (mm)	Da stelo a base L (mm)	Da stelo a foro montaggio M (mm)	 (kg)	Modello
Forza ton (kN)	Corsa S1 (mm)	Forza ton (kN)	Corsa S2 (mm)	Forza ton (kN)	Corsa S3 (mm)							
11,4 (111)	11	4,4 (43)	6	-	-	83 x 56	25	20	29,0	33	1,8	RLT40
23,7 (232)	11	11,4 (111)	7	4,4 (43)	5	102 x 80	25	20	41,0	39	3,1	RLT41
23,7 (232)	11	11,4 (111)	7	-	-	102 x 80	38	20	41,0	39	3,0	RLT110
74,1 (727)	16	31,5 (309)	13	11,4 (111)	11	165 x 140	38	25	70,5	66	13,1	RLT111
50,6 (496)	16	23,7 (232)	11	-	-	140 x 114	57	20	58,0	56	7,6	RLT230
94,7 (929)	16	50,6 (496)	10	23,7 (232)	6	178 x 162	57	29	89,0	70	17,3	RLT231
74,1 (727)	16	31,5 (309)	13	-	-	165 x 140	60	25	70,5	66	13,0	RLT311
94,7 (929)	16	50,6 (496)	10	-	-	178 x 162	78	29	89,0	70	17,3	RLT501
143,5 (1407)	16	74,1 (727)	10	-	-	216 x 196	95	35	108,0	78	30,4	RLT741

▼ Cilindro telescopico RT3311 (in figura con stelo esteso e retratto)



- **Trattamento di carbonitrurazione anticorrosione all'interno e all'esterno**
- **Carico laterale pari al 3% della capacità complessiva**
- **Cuscinetti antifrizione doppi o tripli a sostegno degli stadi di sollevamento**
- **Testine oscillanti fino a 5° di serie su tutti i modelli**
- **Design sicuro a norma ASME B30.1 ed EN1494**
- **Golfari di sollevamento certificati per maggiore sicurezza nel trasporto e nel posizionamento**
- **Raccordo CR400 compatibile con i modelli standard**
- **Piastra di base in acciaio per la massima resistenza.**



◀ *La corsa più lunga dei cilindri telescopici vi permette di risparmiare tempo e di semplificare i lavori grazie allo spostamento del carico su distanze maggiori senza il ricorso a blocchi di supporto temporanei.*

Per coprire distanze di sollevamento superiori



Cilindri multistadio serie RT

I cilindri telescopici multistadio compatti di Enerpac sono disponibili con due o tre pistoni e possono sollevare carichi fino a 600 mm con un unico movimento.

Il trattamento di carbonitrurazione interno ed esterno garantisce una resistenza eccezionale ai carichi laterali e alla corrosione per un uso sicuro in condizioni estreme. La corsa più estesa dei cilindri telescopici vi permette di risparmiare tempo e di semplificare i lavori grazie allo spostamento del carico su distanze maggiori senza il ricorso a blocchi di supporto temporanei.

Cilindri multistadio

Stadio 1: massima capacità di carico con la corsa più ridotta

Stadio 2: corsa più estesa ma con una capacità massima di carico inferiore allo stadio 1

Ultimo stadio: massima estensione di corsa con una capacità di carico minore.

AVVERTENZA: se è necessario controllare contemporaneamente più cilindri telescopici, Enerpac consiglia l'uso di pompe di sollevamento sincrone serie EVO o EVOB. Enerpac consiglia di non utilizzare le pompe a flusso diviso serie SFP per azionare più cilindri telescopici alla volta a causa della differenza di volume sui diversi stadi.

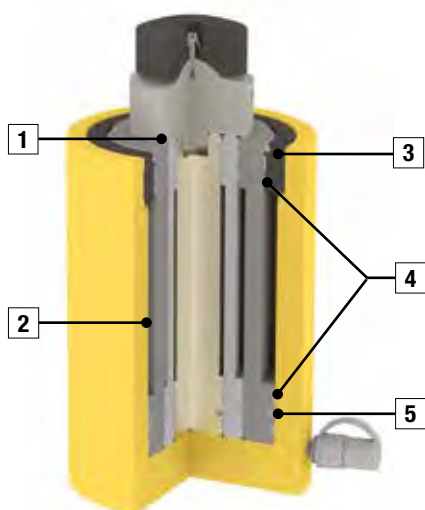


Testine oscillanti

Tutti i cilindri della serie RT includono testine oscillanti integrate con un angolo massimo di inclinazione fino a 5°.

Capacità cilindro a corsa massima ton (kN)	Corsa massima (mm)	Modello	Altezza	
			chiuso A (mm)	esteso B (mm)
14,0 (137)	270	RT1510	283	553
	435	RT1817	345	780
20,2 (198)	300	RT2111	317	617
	500	RT2119	395	895
31,5 (309)	300	RT3311	352	652
	600	RT3323	476	1076

Cilindri telescopici a semplice effetto e ritorno a gravità



- 1 **Anello raschiatore** su ogni stadio per minimizzare le contaminazioni.
- 2 **Rivestimento nitrocarburiizzato** per massimo indurimento della superficie e protezione dalla corrosione. Esterno trattato con resina epossidica con nitruri di colore giallo Enerpac.
- 3 **Ghiera di finecorsa** capace di sopportare l'intero carico per impedire l'extracorsa del pistone.
- 4 **Cuscinetti antifrizione**. Cuscinetti doppi o tripli per una resistenza massima ai carichi laterali e all'usura.
- 5 **Guarnizioni** per una tenuta ottimale e una resistenza elevata all'usura.

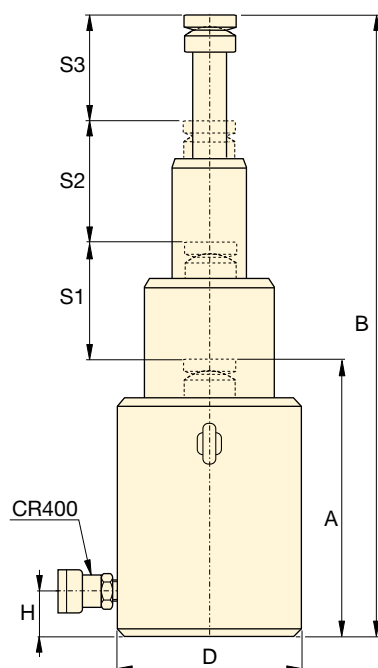
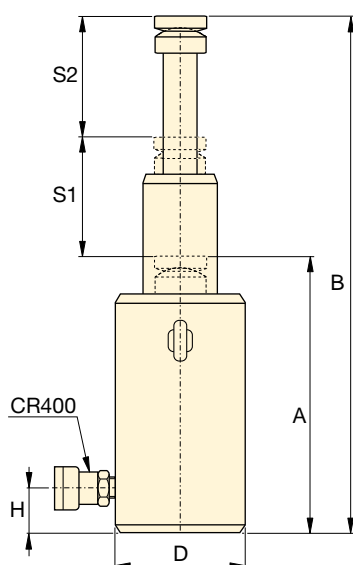
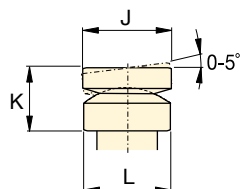
Serie RT



Forza:
14 - 31,5 ton

Corsa:
270 - 600 mm

Pressione massima di esercizio:
700 bar



Pompe a ritorno assistito con tecnologia valvole Venturi

Per migliorare la produttività e la ritrazione del pistone, Enerpac offre, sulle pompe della serie

ZU4 e ZE, delle configurazioni con valvole che accelerano il ritorno del cilindro grazie alla **tecnologia Venturi**, per facilitare la ritrazione rapida dei cilindri a singolo effetto con ritorno sotto carico e a molla. Vedere enerpac.com per dettagli.

Pagina: **123**



Tubi flessibili

Enerpac offre una gamma completa di tubi flessibili di alta qualità per oleodinamica. Per assicurare l'integrità del vostro

impianto, utilizzare solo tubi flessibili idraulici Enerpac.

Pagina: **128**

Capacità olio (cm ³)	1° stadio		2° stadio		3° stadio		Diametro esterno D (mm)	Da base a bocca ingresso H (mm)	Diametro testina J (mm)	Sporgenza testina K (mm)	Diametro sostegno testina L (mm)	Modello	
	Capacità ton (kN)	Corsa S1 (mm)	Capacità ton (kN)	Corsa S2 (mm)	Capacità ton (kN)	Corsa S3 (mm)							
944	36 (352)	135	14 (137)	135	–	–	110	20	60	49	60	15,1	RT1510
3092	95 (929)	145	41 (397)	145	17,0 (166)	145	170	27	80	73	85	40,3	RT1817
1487	51 (496)	150	20 (198)	150	–	–	125	23	60	53	66	21,8	RT2111
4661	126 (1237)	170	51 (496)	170	20,2 (198)	160	200	34	90	83	100	67,3	RT2119
2359	81 (792)	150	32 (309)	150	–	–	160	25	80	66	89	39,9	RT3311
8816	202 (1985)	200	81 (792)	200	31,5 (309)	200	250	44	110	111	123	124,0	RT3323

▼ Da sinistra a destra: BRC25, BRC46, BRP306, BRP606, BRP106C



- **Costruzione in acciaio legato ad alta resistenza**
- **A semplice effetto, con ritorno a molla**
- **Ghiera di fine corsa**
- **Golfari sostituibili sui modelli BRP**
- **Verniciatura a fuoco per aumentare la resistenza alla corrosione**
- **Il raschiaolio sul pistone riduce il pericolo di contaminazione e prolunga la vita del cilindro**
- **Pistoni in acciaio ad alta resistenza cromati e nichelati**
- **Tutti i modelli sono muniti di semigiunto femmina CR400 con cappello di protezione antipolvere.**

▼ *Nastro trasportatore minerario che utilizza cilindri di trazione a sostegno dei supporti.*



Il massimo della forza di trazione



Manometri

Riducono il rischio di sovraccarichi ed assicurano lunga durata e affidabilità alla Vostra attrezzatura.

Vedere la sezione relativa ai componenti del sistema per la gamma completa dei manometri.

Pagina: **127**



Attacchi ed accessori

I cilindri BRC25 e BRC46 sono provvisti di filettatura sul corpo e sullo stelo per l'impiego degli accessori: catene, testine e prolunghe.

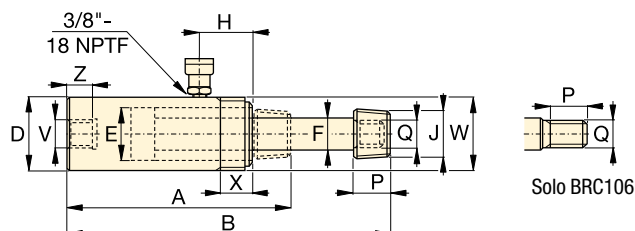
Pagina: **175**

▼ *Sono stati utilizzati cilindri BRP per tendere i cavi di sostegno nel sollevamento e nella sistemazione di un palo portante.*



Cilindri traenti, a semplice effetto

Dimensioni per montaggio cilindri BRC (mm)				
Modello	Foro di montaggio nella base V	Filettatura corpo W	Lunghezza filettatura corpo X	Lunghezza filettatura montag. Z
BRC-25	3/4" - 14 NPT	1 1/2" - 16 UN	24	17
BRC-46	1 1/4" - 11 1/2 NPT	2 1/4" - 14 UN	26	24
BRC-106	M30 x 2	M85 x 2	25	24



BRC25, 46, 106

Serie BRC, BRP

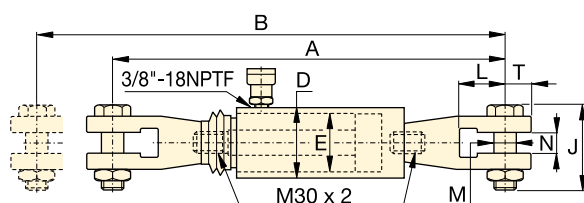


Forza:
2,5 - 50 ton

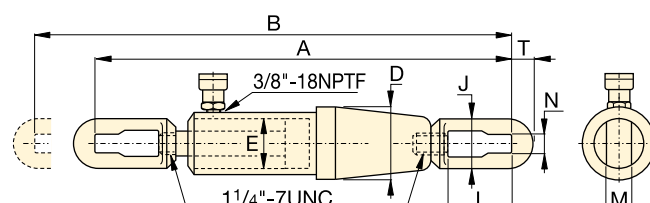
Corza:
127 - 154 mm

Pressione max. del esercizio:
700 bar

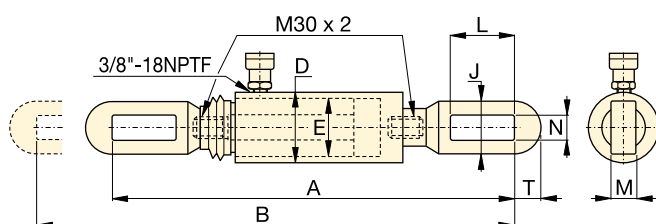
Forza cilindro ton (kN)	Corsa (mm)	Modello	Area effettiva cilindro (cm ²)	Capacità olio (cm ³)	Altezza con pistone chiuso A (mm)	Altezza con pistone esteso B (mm)	Ø esterno D (mm)	Ø alesaggio cilindro E (mm)	Ø stelo pistone F (mm)	Posizione bocca mandata H (mm)	Ø testina J (NPT)	Lungh. filett. stelo pistone P (mm)	Filettatura interna stelo pistone Q (mm)	Icona	(kg)
2,5 (24)	127	BRC25	3,5	45	264	391	48	28,4	19,0	45	3/4" - 14	28	1 1/16" - 24		1,8
5 (51)	140	BRC46	7,3	101	301	441	57	42,9	30,2	42	1 1/4" - 11 1/2	32	1 3/16" - 16		4,5
10 (105)	151	BRC106	15,0	228	289	440	85	54,1	31,8	39	-	25	M30x2		9,5



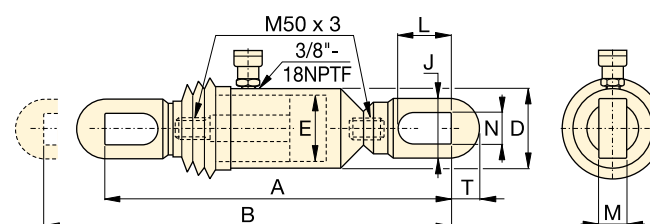
BRP106C



BRP306



BRP106L



BRP606

Forza cilindro ton (kN)	Corsa (mm)	Modello	Area effettiva cilindro (cm ²)	Capacità olio (cm ³)	Altezza con pistone chiuso A (mm)	Altezza con pistone esteso B (mm)	Ø esterno D (mm)	Ø alesaggio cilindro E (mm)	Altezza golfare J (mm)	Apertura golfare L (mm)	Spessore golfare M (mm)	Larghezza golfare N (mm)	Estremità golfare T (mm)	Icona	(kg)
10 (110)	150	BRP106C	15,8	238	601	751	85	54,1	105	87	30	35	32		15,3
	150	BRP106L	15,8	238	573	723	85	54,1	64	119	22	30	32		13,3
30 (325)	154	BRP306	46,4	715	1110	1264	137	88,9	114	155	35	40	55		63,1
50 (506)	153	BRP606	72,1	1096	718	871	140	110,1	130	151	40	48	65		58,3

▼ Da sinistra a destra: RCH306, RCH120, RCH1003

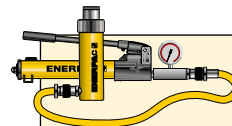


- Pistone forato per l'impiego sia in spinta che in trazione
- A semplice effetto, ritorno a molla
- La camicia centrale cromata, flottante per i modelli sopra 20 ton, aumenta la vita del prodotto
- Verniciatura a fuoco per aumentare la resistenza alla corrosione
- Corpo filettato per facilitare il fissaggio
- L' RCH120 è completo di giunto rapido AR630 da 1/4 NPTF
- I modelli RCH121 ed RCH1211 sono provvisti di una riduzione FZ1630 ed un giunto AR630. Tutti gli altri prevedono un giunto CR400.

▼ Cilindro a pistone forato RCH1003 utilizzato in un'applicazione su un escavatore a benna trascinata.



Versatilità nelle applicazioni di collaudo, manutenzione e tensionamento



Unità idrauliche

Tutti i cilindri marcati con * sono disponibili in sets completi di: cilindro, pompa, manometro y adattatore, tubo e giunti.

Pagina: 62



Cilindri ultraleggeri in alluminio

Quando sono richiesti cilindri con un rapporto capacità-peso più elevato, la serie ultraleggera RACH rappresenta la scelta perfetta.

Pagina: 16



Testine

La maggior parte dei cilindri della serie RCH sono forniti con testine lisce. Vedere la tabella nella pagina seguente per le testine optional

filettate e le relative informazioni sulle dimensioni.

Pagina: 35

Forza cilindro	Corsa	Modello	Area effettiva cilindro	Capacità olio
ton (kN)	(mm)		(cm ²)	(cm ³)
12 (125)	8	RCH120	17,9	14
	42	RCH121 *	17,9	75
	42	RCH1211	17,9	75
	76	RCH123	17,9	136
20 (215)	49	RCH202 *	30,7	150
	155	RCH206	30,7	476
30 (326)	64	RCH302 *	46,6	298
	155	RCH306	46,6	722
60 (576)	76	RCH603 *	82,3	626
	153	RCH606	82,3	1259
95 (931)	76	RCH1003 *	133,0	1011

* Disponibile come set, vedere la nota in questa pagina.

Cilindri con pistone forato, a semplice effetto

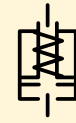


Tubi flessibili

L'Enerpac offre una gamma completa di tubi flessibili di alta qualità per oleodinamica. Per assicurare dell'integrità del Vostro sistema richiedete solo tubi originali Enerpac.

Pagina: **128**

Serie RCH



Forza:

12 - 95 ton

Corsa:

8 - 155 mm

Diametro foro centrale:

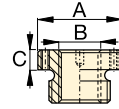
19,5 - 79,0 mm

Pressione massima di esercizio:

700 bar

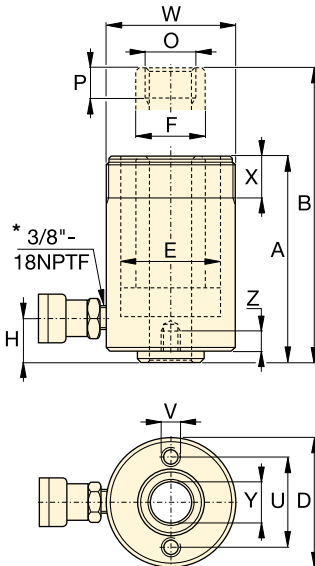
Testine optional filettate, optional

Tipo di testina	Modello cilindro	Modello testina	Dimensioni testina (mm)		
			A	B	C
Forata filettata	RCH202, 206	HP2015	53	1" - 8	9
	RCH302, 306	HP3015	63	1 1/4" - 7	9
	RCH603, 606	HP5016	91	1 5/8" - 5 1/2	12
	RCH1003	HP10016	126	2 1/2" - 8	13



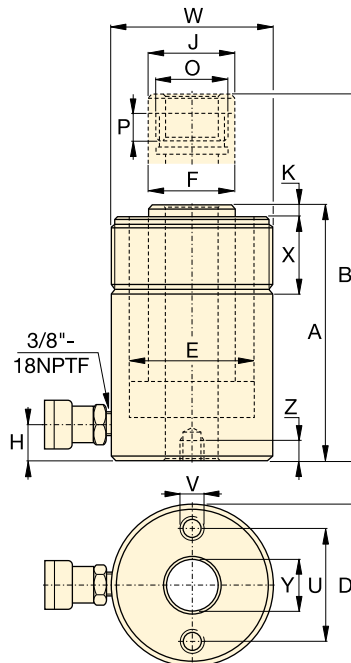
Tutti i modelli RCH (tranne RCH120, RCH1211) montano selle non filettate.

RCH121 ed RCH1211 sulla base del corpo hanno una sporgenza (47 mm, H = 6 mm)



Modelli da RCH120 ad RCH123

* 1/4" NPTF RCH120



Modelli da RCH202 ad RCH1003

Dimensioni foro di montaggio sulla base (mm)

Modello	Ø interasse fori U	Filettatura V	Profon. filettatura Z
RCH120	50,8	5/16" - 18 UNC	9,0
RCH121	-	-	-
RCH1211	-	-	-
RCH123	50,8	5/16" - 18 UNC	12,7
RCH202	82,6	3/8" - 16 UNC	9,4
RCH206	82,6	3/8" - 16 UNC	9,4
RCH302	92,2	3/8" - 16 UNC	14,0
RCH306	92,2	3/8" - 16 UNC	14,0
RCH603	130,3	1/2" - 13 UNC	14,0
RCH606	130,3	1/2" - 13 UNC	14,0
RCH1003	177,8	5/8" - 11 UNC	19,0

Altezza con pistone chiuso A (mm)	Altezza con pistone esteso B (mm)	Ø esterno D (mm)	Ø alesaggio cilindro E (mm)	Ø stelo F (mm)	Distanza base-bocca mandata H (mm)	Ø testina J (mm)	Sporgenza testina - pistone K (mm)	Filettatura interna stelo O	Lungh. filettatura stelo P (mm)	Filettatura corpo W (mm)	Lungh. filettatura X (mm)	Ø foro centrale Y (mm)	Modello
55	63	69	54,1	35,1	9	-	-	3/4" - 16 UN	16	2 3/4" - 16	30	19,5	RCH120
120	162	69	54,1	35,1	25	-	-	-	-	2 3/4" - 16	30	19,5	RCH121 *
120	162	69	54,1	35,1	25	-	-	3/4" - 16 UN	16	2 3/4" - 16	30	19,5	RCH1211
184	260	69	54,1	35,1	25	-	-	-	-	2 3/4" - 16	30	19,5	RCH123
162	211	98	73,1	54,1	19	54	9,7	1 9/16" - 16 UN	19	3 7/8" - 12	38	26,9	RCH202 *
306	461	98	73,1	54,1	25	54	9,7	1 9/16" - 16 UN	19	3 7/8" - 12	38	26,9	RCH206
178	242	114	88,9	63,5	21	63	9,0	1 13/16" - 16 UN	22	4 1/2" - 12	42	33,3	RCH302 *
330	485	114	88,9	63,5	25	63	9,0	1 13/16" - 16 UN	22	4 1/2" - 12	42	33,3	RCH306
247	323	159	123,9	91,9	31	91	12,0	2 3/4" - 16 UN	19	6 1/4" - 12	48	53,8	RCH603 *
323	476	159	123,9	91,9	31	91	12,0	2 3/4" - 16 UN	19	6 1/4" - 12	48	53,8	RCH606
254	330	212	165,1	127,0	38	126	12,0	4" - 16 UN	25	8 3/8" - 12	60	79,0	RCH1003*

▼ Da sinistra a destra: RRH3010, RRH1001, RRH6010



- Valvola di sicurezza per impedire danni causati dalla contropressione.
- Verniciatura a fuoco per aumentare la resistenza alla corrosione
- La filettatura sul corpo rende possibile un facile fissaggio (ad eccezione dell'RRH1001 e dell'RRH1508)
- Versione a doppio effetto per un ritorno rapido del pistone
- Il canotto centrale flottante cromato aumenta la durata del prodotto
- Pistone forato per l'impiego sia in trazione che in spinta
- Il raschiaolio sul pistone riduce la contaminazione e prolunga la vita del cilindro
- Tutti gli altri prevedono un giunto CR400.

Versatilità nelle applicazioni di collaudo, manutenzione e tensionamento



Cilindri ultraleggeri in alluminio

Quando sono richiesti cilindri con un rapporto capacità-peso più elevato, la serie ultraleggera RARH rappresenta la scelta perfetta.

Pagina: 18



Manometri

Riducono il rischio di sovraccarichi ed assicurano lunga durata ed affidabilità alla Vostra attrezzatura.

Vedere la sezione relativa ai

Componenti del Sistema per la gamma completa dei manometri.

Pagina: 127

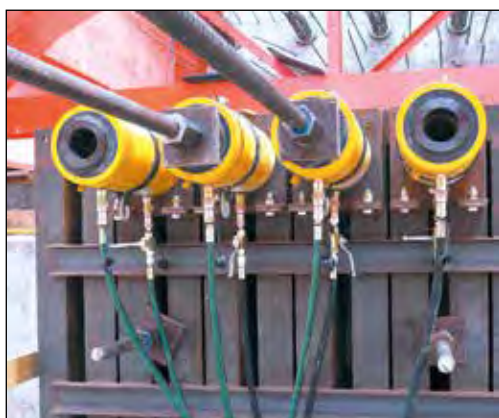


Testine

Tutti i cilindri della serie RRH sono provvisti di testine lisce. Vedere la tabella alla pagina seguente.

Pagina: 37

▼ I cilindri a doppio effetto a pistone forato sono impiegati nei sistemi per il lancio di ponti.



Forza cilindro ton	Corsa (mm)	Modello	Forza max. del cilindro (kN)		Area effettiva cilindro (cm ²)		Capacità olio (cm ³)	
			Spinta	Trazione	Spinta	Trazione	Spinta	Trazione
30	178	RRH307	326	213	46,6	30,4	829	541
	258	RRH3010	326	213	46,6	30,4	1202	784
60	89	RRH603	576	380	82,3	54,2	733	482
	166	RRH606	576	380	82,3	54,2	1366	900
	257	RRH6010	576	380	82,3	54,2	2115	1393
95	38	RRH1001	931	612	133,0	87,4	505	333
	76	RRH1003	931	612	133,0	87,4	1011	666
	153	RRH1006	931	612	133,0	87,4	2035	1337
	257	RRH10010	931	612	133,0	87,4	3420	2246
145	203	RRH1508	1429	718	204,1	102,6	4144	2083

Cilindri a pistone forato, a doppio effetto



Tubi flessibili

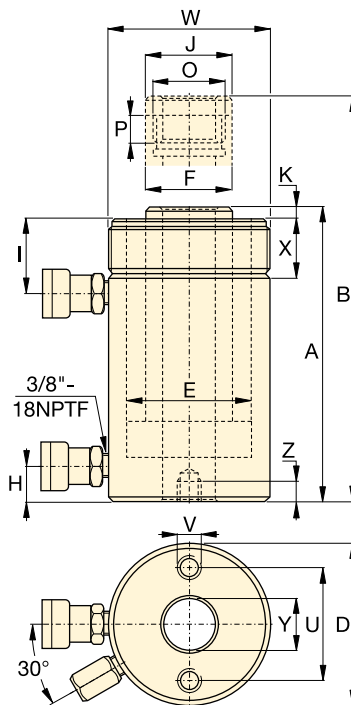
L'Enerpac offre una linea completa di tubi flessibili di alta qualità. Per assicurare l'integrità del Vostro sistema, richiedete solo i tubi flessibili originali Enerpac.

Pagina: 128

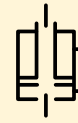
Testine optional filettate, optional

Tipo di testina	Cilindro modello	Modello	Dimensioni testina (mm)		
			A	B	C
Forata filettata	RRH307, 3010	HP3015	63	1¼" - 7	9
	RRH603, 606, 6010	HP5016	91	1½" - 5½	12
	RRH1001, 1003, RRH1006, 10010	HP10016	126	2½" - 8	13

Tutti i modelli RRH montano selle non filettate.



Serie RRH



Forza:

30 - 145 ton

Corsa:

38 - 258 mm

Diametro foro centrale:

33,3 - 79,2 mm

Pressione max. di esercizio:

700 bar



Sceita della pompa

Un cilindro a doppio effetto deve essere azionato da una pompa con una valvola a 4 vie.

Pagina: 121

Dimensioni dei fori di montaggio nella base (mm)

Modello	Interasse viti U	Filettatura V	Profondità filettatura Z
RRH307	92,2	¾" - 16 UNC	15,7
RRH3010	92,2	¾" - 16 UNC	15,7
RRH603	130,0	½" - 13 UNC	14,0
RRH606	130,0	½" - 13 UNC	14,0
RRH6010	130,0	½" - 13 UNC	14,0
RRH1001	177,8	⅝" - 11 UNC	19,0
RRH1003	177,8	⅝" - 11 UNC	19,0
RRH1006	177,8	⅝" - 11 UNC	19,0
RRH10010	177,8	⅝" - 11 UNC	19,0
RRH1508	213,4	⅝" - 11 UNC	23,0

Altezza corpo A (mm)	Altezza pistone esteso B (mm)	Ø esterno D (mm)	Ø alesaggio cilindro E (mm)	Ø stelo F (mm)	Da base a bocca mandata H (mm)	De piano sup. a bocca ritorno I (mm)	Ø testina J (mm)	Sporgenza testina - pistone K (mm)	Filettatura interna stelo O	Lungh. filettatura stelo P (mm)	Filettatura corpo W	Lungh. filettatura X (mm)	Ø foro centrale Y (mm)	Modello
330	508	114	88,9	63,5	25	60	63	9	1 ¹³ / ₁₆ " - 16	22	4 ¹ / ₂ " - 12	42	33,3	RRH307
431	689	114	88,9	63,5	25	60	63	9	1 ¹³ / ₁₆ " - 16	22	4 ¹ / ₂ " - 12	42	33,3	RRH3010
247	336	159	123,9	91,9	31	66	91	12	2 ³ / ₄ " - 16	19	6 ¹ / ₄ " - 12	48	53,8	RRH603
323	489	159	123,9	91,9	31	66	91	12	2 ³ / ₄ " - 16	19	6 ¹ / ₄ " - 12	48	53,8	RRH606
438	695	159	123,9	91,9	31	66	91	12	2 ³ / ₄ " - 16	19	6 ¹ / ₄ " - 12	48	53,8	RRH6010
165	203	212	165,1	127,0	38	44	126	12	4" - 16	25	-	-	79,2	RRH1001
254	330	212	165,1	127,0	38	85	126	12	4" - 16	25	8 ³ / ₈ " - 12	60	79,2	RRH1003
342	495	212	165,1	127,0	38	85	126	12	4" - 16	25	8 ³ / ₈ " - 12	60	79,2	RRH1006
460	717	212	165,1	127,0	38	85	126	12	4" - 16	25	8 ³ / ₈ " - 12	60	79,2	RRH10010
349	552	247	190,5	152,4	38	60	127	4	4 ¹ / ₄ " - 12	25	-	-	79,2	RRH1508

▼ Da sinistra a destra: BRD2510, BRD96, BRD256, BRD41, BRD166



Prestazioni di alta precisione ed alto numero di cicli



Tabella velocità

Vedere la Tabella della velocità dei cilindri Enerpac nelle nostre "pagine gialle" per determinare la velocità approssimativa del cilindro.

Pagina: **405**

- Studiati per una lunga durata, la scelta migliore per le applicazioni di produzione
- Le esclusive configurazioni di montaggio semplificano il fissaggio
- Verniciatura a fuoco per aumentare la resistenza alla corrosione
- Il funzionamento a doppio effetto sviluppa forza in entrambe le direzioni, fornendo il massimo della versatilità
- Il raschiaolio sul pistone riduce la contaminazione, prolungando la vita del cilindro.

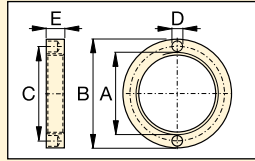
▼ I cilindri Enerpac BRD sono impiegati in una applicazione di bloccaggio per le loro elevate caratteristiche di forza e flessibilità di montaggio.



Forza cilindro (ton)	Corsa (mm)	Modello	Forza max. cilindro (kN)		Area effettiva cilindro (cm ²)		Capacità olio (cm ³)		Altezza con pistone chiuso A (mm)	Altezza con pistone esteso B (mm)	Lunghezza del corpo C (mm)	Ø esterno cilindro E (mm)	Ø alesaggio cilindro E (mm)	Ø stelo F (mm)
			Spinta	Trazione	Spinta	Trazione	Spinta	Trazione						
4	28	BRD41	35	16	5,1	2,2	14	6	186	214	162	50	25,4	19,0
	79	BRD43	35	16	5,1	2,2	40	17	237	316	213	50	25,4	19,0
	155	BRD46	35	16	5,1	2,2	79	34	313	468	289	50	25,4	19,0
8	28	BRD91	80	44	11,4	6,3	32	18	223	251	198	63,5	38,1	25,4
	79	BRD93	80	44	11,4	6,3	90	50	274	353	249	63,5	38,1	25,4
	155	BRD96	80	44	11,4	6,3	177	98	350	505	325	63,5	38,1	25,4
	257	BRD910	80	44	11,4	6,3	293	162	452	709	427	63,5	38,1	25,4
15	159	BRD166	142	77	20,3	10,6	323	169	389	548	359	80	50,8	35,0
	260	BRD1610	142	77	20,3	10,6	528	276	491	751	461	80	50,8	35,0
23	159	BRD256	222	98	31,7	13,7	504	218	424	583	397	92	63,5	47,8
	260	BRD2510	222	98	31,7	13,7	824	356	526	786	499	92	63,5	47,8

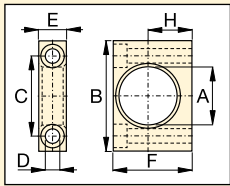
Cilindri per impieghi industriali, doppio effetto

▼ ACCESSORI PER CILINDRI BRD



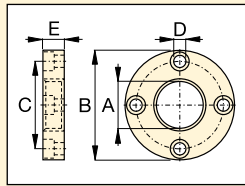
Ghiera di bloccaggio

Per il fissaggio dei supporti o delle flange. Si avvitano sulla filettatura del corpo del cilindro (compresa nei kits di montaggio).



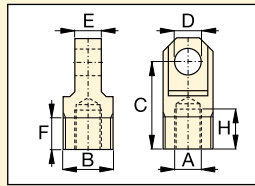
Supporti di montaggio

Si inserisce sul corpo del cilindro.



Flangia di montaggio

Si inserisce sul corpo del cilindro.



Attacco ad occhio

Si avvitano sullo stelo oppure sulla base del cilindro.

Modello	Cil. BRD (ton)	Dimensioni (mm)						
		A	B	C	D	E	F	H
Supporto di montaggio con ghiera								
BAD141	4	42,1	80	58,0	10,5	20,0	57,0	31,8
BAD171	8	56,1	105	78,0	13,5	25,0	82,5	44,5
BAD181	15	70,1	127	95,2	20,0	35,0	100,0	52,4
BAD191	23	85,1	159	117,5	26,5	45,0	125,0	63,5
Flangia di montaggio con ghiera								
BAD142	4	42,1	98,4	78,6	11,0	19,0	-	-
BAD172	8	56,1	121	98,4	11,0	25,4	-	-
BAD182	15	70,1	143	115,9	14,0	35,0	-	-
BAD192	23	85,1	165	135,7	17,0	44,5	-	-
Ghiera di bloccaggio								
BAD143	4	M42 x 1,5	57	49,5	6,3	9,5	-	-
BAD173	8	M56 x 2	75	65,5	6,7	12,7	-	-
BAD183	15	M70 x 2	92	81,0	6,7	19,0	-	-
BAD193	23	M85 x 2	108	96,5	6,7	25,4	-	-
Attacco ad occhio (vedere la tabella seguente per dimensioni L, L1 y M)								
BAD150	4	M16 x 1,5	M30 x 1,5	52,4	16,0	15,9	19,1	23,8
BAD151	8	M22 x 1,5	M42 x 1,5	57,1	20,0	25,4	25,4	23,8
BAD152	15	M30 x 1,5	M56 x 2	77,8	25,0	31,8	25,4	30,2
BAD153	23	M42 x 1,5	M70 x 2	77,8	32,0	38,2	25,4	27,0

Serie BRD



Forza:

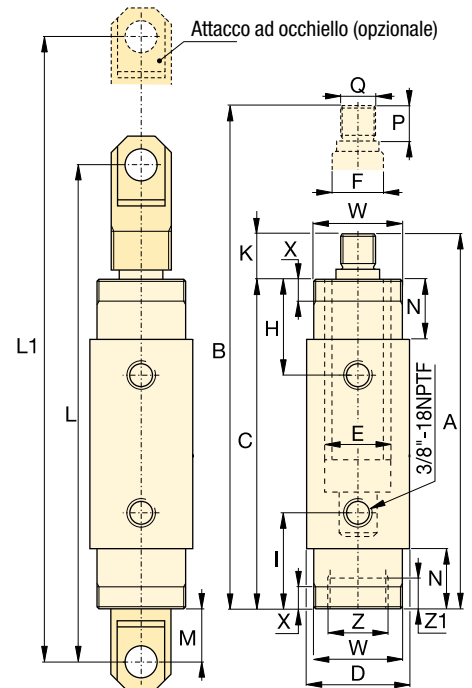
4 - 23 ton

Corsa:

28 - 260 mm

Pressione max. del esercizio:

700 bar



	Quota bocca ritorno H (mm)	Quota bocca mandata I (mm)	Sporgenza stelo K (mm)	Dimensioni di montaggio degli attacchi ad occhio			Dimensione collare N (mm)	Altezza filettatura stelo P (mm)	Diametro Filettatura stelo Q (mm)	Dimensione di montaggio nella base				Modello	
				L (mm)	L1 (mm)	M (mm)				Filettatura corpo W	Altezza filettatura corpo X	Diametro filettatura corpo Z	Profond. filettatura corpo Z1		(kg)
	47	47	24	258	286	41	29	22	M16 x 1,5	M42 x 1,5	11	M30 x 1,5	9	2,0	BRD41
	47	47	24	308	387	41	29	22	M16 x 1,5	M42 x 1,5	11	M30 x 1,5	9	2,6	BRD43
	47	47	24	385	540	41	29	22	M16 x 1,5	M42 x 1,5	11	M30 x 1,5	9	3,6	BRD46
	57	57	25	295	323	38	38	22	M22 x 1,5	M56 x 2	14	M42 x 1,5	14	3,0	BRD91
	57	57	25	346	425	38	38	22	M22 x 1,5	M56 x 2	14	M42 x 1,5	14	4,2	BRD93
	57	57	25	422	577	38	38	22	M22 x 1,5	M56 x 2	14	M42 x 1,5	14	5,6	BRD96
	57	57	25	524	781	38	38	22	M22 x 1,5	M56 x 2	14	M42 x 1,5	14	7,3	BRD910
	73	73	30	492	651	52	54	28	M30 x 1,5	M70 x 2	22	M56 x 2	24	10,2	BRD166
	73	73	30	593	853	52	54	28	M30 x 1,5	M70 x 2	22	M56 x 2	24	14,5	BRD1610
	89	89	27	524	683	53	70	25	M42 x 1,5	M85 x 2	29	M70 x 2	26	16,0	BRD256
	89	89	27	626	886	53	70	25	M42 x 1,5	M85 x 2	29	M70 x 2	26	20,3	BRD2510

▼ Da sinistra a destra: RR10013, RR1502, RR20013, RR1010, RR7513



- La maggior parte dei modelli è provvista di filettatura sul corpo, sullo stelo e di fori sulla base per facilitarne il fissaggio
- Verniciatura a fuoco per aumentare la resistenza alla corrosione
- Provvisti di testine amovibili termicamente trattate
- La valvola di sicurezza incorporata evita i rischi dovuti a contropressioni
- Tutti i modelli sono completi di semigiunti rapidi CR400
- Il raschiatore sul pistone riduce il pericolo di contaminazione e prolunga la vita del cilindro.

▼ Un nuovo ponte viene varato utilizzando un sistema di scorrimento laterale. Sono stati utilizzati due cilindri idraulici a doppio effetto serie RR abbinati a due pompe elettriche serie ZU4 per spingere il ponte in posizione facendolo scorrere su elementi teflonati.



I cilindri più versatili

Estremamente robusti per impieghi pesanti, progettati per impiego industriale ad elevato numero di cicli.



Testine

I cilindri serie RR fino a 75 ton sono provvisti di fori per il montaggio delle testine oscillanti serie CATS.

Pagina: **41**



Ottime prestazioni

La gamma di pompe elettriche Z-Class di Enerpac, dotate di valvola o elettrovalvola a 4 vie, offre combinazioni ottimali con i cilindri della serie RR.

Pagina: **96**

▼ I cilindri RR forniscono potenza e precisione per una pressa idraulica speciale.



Cilindri a doppio effetto a corsa lunga



Scelta della pompa

Un cilindro a doppio effetto deve essere azionato da una pompa con una valvola a 4 vie.

Pagina: **75**

▼ TABELLA DI SCELTA

Per le informazioni tecniche complete vedere alla pagina seguente

Forza cilindro ton (kN)	Corsa (mm)	Modello	Area effettiva cilindro (cm ²)		Capacità olio (cm ³)		Altezza chiuso (mm)
			Spinta	Trazione	Spinta	Trazione	
10 (101)	254	RR1010	14,5	4,8	368	122	409
	305	RR1012	14,5	4,8	442	147	457
30 (295)	209	RR308	42,1	19,1	879	400	394
	368	RR3014	42,1	19,1	1549	703	549
50 (498)	156	RR506	71,2	21,5	1111	335	331
	334	RR5013	71,2	21,5	2378	718	509
	511	RR5020	71,2	21,5	3638	1099	733
75 (718)	156	RR756	102,6	31,4	1601	490	347
	333	RR7513	102,6	31,4	3417	1046	525
95 (933)	168	RR1006	133,3	62,2	2238	1045	357
	333	RR10013	133,3	62,2	4439	2071	524
	460	RR10018	133,3	62,2	6132	2861	687
140 (1386)	57	RR1502	198,1	95,4	1129	544	183
	156	RR1506	198,1	95,4	3090	1488	385
	333	RR15013	198,1	95,4	6597	3177	582
	815	RR15032	198,1	95,4	16.145	7775	1116
200 (1995)	152	RR2006	285,0	145,3	4332	2209	430
	330	RR20013	285,0	145,3	9405	4795	608
	457	RR20018	285,0	145,3	13.025	6640	765
	610	RR20024	285,0	145,3	17.385	8863	917
	914	RR20036	285,0	145,3	26.049	13.280	1222
325 (3201)	1219	RR20048	285,0	145,3	34.741	17.712	1527
	153	RR3006	457,3	243,2	6997	3721	485
	305	RR30012	457,3	243,2	13.947	7418	638
	457	RR30018	457,3	243,2	20.889	11.114	790
	609	RR30024	457,3	243,2	27.850	14.811	943
	915	RR30036	457,3	243,2	41.843	22.253	1247
440 (4292)	1219	RR30048	457,3	243,2	55.745	29.646	1552
	152	RR4006	613,1	328,1	9319	4987	538
	305	RR40012	613,1	328,1	18.700	10.007	690
	457	RR40018	613,1	328,1	28.018	14.995	843
	610	RR40024	613,1	328,1	37.400	20.014	995
	914	RR40036	613,1	328,1	56.037	29.988	1300
520 (5108)	1219	RR40048	613,1	328,1	74.737	39.996	1605
	153	RR5006	729,7	405,4	11.164	6203	577
	305	RR50012	729,7	405,4	22.256	12.365	730
	457	RR50018	729,7	405,4	33.347	18.526	882
	609	RR50024	729,7	405,4	44.440	24.689	1035
	915	RR50036	729,7	405,4	66.768	36.973	1339
1219	RR50048	729,7	405,4	88.951	49.418	1644	

Serie RR



Forza:

10 - 520 ton

Corsa:

57 - 1219 mm

Pressione massima di esercizio:

700 bar



Serie HCR Enerpac

Se la Vostra applicazione non necessita di un elevato grado di precisione, i cilindri serie HCR possono costituire una valida e più economica alternativa

Pagina: **52**



Tabella delle velocità

Consultare la tabella delle velocità nelle Pagine Gialle per stabilire la velocità approssimativa del Vostro cilindro.

Pagina: **405**



Testine accessorie

Testine per i cilindri RR a doppio effetto.

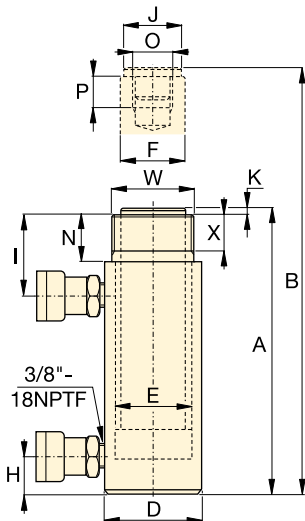
Tipo di testina	Modelo cilindro	Modello testina
Piatta	RR10	A102F
	RR10	CATS12
Oscillante	RR30	CATS52
	RR50	CATS100
	RR75	CATS100

Testine standard:

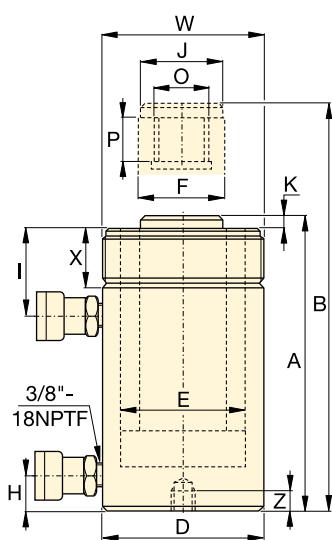
Scanalata	Modello cilindro	Modello testina
	RR10	A102G
	RR30	A252G

Per informazioni ulteriori sulle testine.

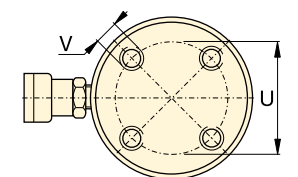
Pagina: **10**



RR1010 - RR3014



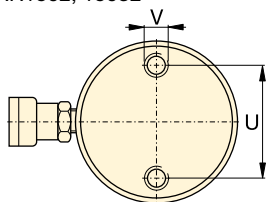
RR506 - RR50048



RR1006 - RR30048

4 fori di montaggio per i modelli da:

RR506, 5013
RR756, 7513
RR1502, 15032



RR4006 - RR50048

La posizione dei fori di montaggio è puramente indicativa. I fori possono essere eseguiti secondo necessità.



Per alcuni cilindri della serie RR la forza di trazione è inferiore al valore teorico a causa della regolazione a pressione limitata della valvola di sicurezza interna al cilindro.

RR308/3014: 275 bar
RR506/5013/5020: 480 bar
RR756/7513: 495 bar

◀ Per le caratteristiche complete vedere alla pagina precedente

Forza cilindro ton	Corsa (mm)	Modello	Forza max. cilindro (kN)		Area effettiva cilindro (cm ²)		Capacità olio (cm ³)		Altezza chiuso	Altezza esteso	Ø esterno
			Spinta	Trazione	Spinta	Trazione	Spinta	Trazione	A (mm)	B (mm)	D (mm)
10	254	RR1010 *	101	33	14,5	4,8	368	122	409	663	73
	305	RR1012 *	101	33	14,5	4,8	442	147	457	762	73
30	209	RR308 *	295	53	42,1	19,1	879	400	394	603	101
	368	RR3014 *	295	53	42,1	19,1	1549	703	549	917	101
50	156	RR506	498	103	71,2	21,5	1111	335	331	487	127
	334	RR5013	498	103	71,2	21,5	2378	718	509	843	127
	511	RR5020	498	103	71,2	21,5	3638	1099	733	1244	127
75	156	RR756	718	156	102,6	31,4	1601	490	347	503	146
	333	RR7513	718	156	102,6	31,4	3417	1046	525	858	146
95	168	RR1006	933	435	133,3	62,2	2238	1045	357	525	177
	333	RR10013	933	435	133,3	62,2	4439	2071	524	857	177
	460	RR10018	933	435	133,3	62,2	6132	2861	687	1147	177
140	57	RR1502	1386	668	198,1	95,4	1129	544	183	240	203
	156	RR1506	1386	668	198,1	95,4	3090	1488	385	541	203
	333	RR15013	1386	668	198,1	95,4	6597	3177	582	915	203
	815	RR15032	1386	668	198,1	95,4	16.145	7775	1116	1931	203
200	152	RR2006	1995	1017	285,0	145,3	4332	2209	430	582	247
	330	RR20013	1995	1017	285,0	145,3	9405	4795	608	938	247
	457	RR20018	1995	1017	285,0	145,3	13.025	6640	765	1222	247
	610	RR20024	1995	1017	285,0	145,3	17.385	8863	917	1527	247
	914	RR20036	1995	1017	285,0	145,3	26.049	13.280	1222	2136	247
	1219	RR20048	1995	1017	285,0	145,3	34.741	17.712	1527	2746	247
325	153	RR3006	3201	1703	457,3	243,2	6997	3721	485	638	311
	305	RR30012	3201	1703	457,3	243,2	13.947	7418	638	943	311
	457	RR30018	3201	1703	457,3	243,2	20.889	11.114	790	1247	311
	609	RR30024	3201	1703	457,3	243,2	27.850	14.811	943	1552	311
	915	RR30036	3201	1703	457,3	243,2	41.843	22.253	1247	2162	311
	1219	RR30048	3201	1703	457,3	243,2	55.745	29.646	1552	2771	311
440	152	RR4006	4292	2297	613,1	328,1	9319	4987	538	690	358
	305	RR40012	4292	2297	613,1	328,1	18.700	10.007	690	995	358
	457	RR40018	4292	2297	613,1	328,1	28.018	14.995	843	1300	358
	610	RR40024	4292	2297	613,1	328,1	37.400	20.014	995	1605	358
	914	RR40036	4292	2297	613,1	328,1	56.037	29.988	1300	2214	358
	1219	RR40048	4292	2297	613,1	328,1	74.737	39.996	1605	2824	358
520	153	RR5006	5108	2838	729,7	405,4	11.164	6203	577	730	397
	305	RR50012	5108	2838	729,7	405,4	22.256	12.365	730	1035	397
	457	RR50018	5108	2838	729,7	405,4	33.347	18.526	882	1339	397
	609	RR50024	5108	2838	729,7	405,4	44.440	24.689	1035	1644	397
	915	RR50036	5108	2838	729,7	405,4	66.768	36.973	1339	2254	397
	1219	RR50048	5108	2838	729,7	405,4	88.951	49.418	1644	2863	397

* Per RR1010 e RR1012: N = 32 mm; per RR308 e RR3014: N = 55 mm.

Cilindri a doppio effetto a corsa lunga

Forza cilindro:

10 - 520 ton

Corsa:


57 - 1219 mm

Pressione max. di esercizio:

700 bar

**Serie
RR**



Ø ales- aggio cilindro E (mm)	Ø stelo F (mm)	Distanza base - bocca mandata H (mm)	Da piano sup. a bocca ritorno I (mm)	Ø testina J (mm)	Distanza testina - pistone K (mm)	Filettatura interna stelo O	Lunghezza filettatura stelo P (mm)	Fori di montaggio nella base			Filettatura corpo W	Lungh. filetta- tura X (mm)	 (kg)	Modello
								Ø inter asse viti U (mm)	Filettatura V	Prof. filettat. Z (mm)				
42,9	34,9	36	57	35	6	1" - 8	25	-	-	-	2¼" - 14	26	12	RR1010*
42,9	34,9	36	57	35	6	1" - 8	25	-	-	-	2¼" - 14	26	14	RR1012*
73,2	54,1	39	81	50	10	1½" - 16	25	-	-	-	3⁵⁄₁₆" - 12	49	18	RR308*
73,2	54,1	39	81	50	10	1½" - 16	25	-	-	-	3⁵⁄₁₆" - 12	49	29	RR3014*
95,2	79,5	28	76	71	2	1" - 12	25	-	-	-	5" - 12	44	30	RR506
95,2	79,5	28	76	71	2	1" - 12	25	-	-	-	5" - 12	44	52	RR5013
95,2	79,5	57	76	71	2	1" - 12	25	76	½" - 13	25	5" - 12	44	68	RR5020
114,3	95,2	30	76	71	6	1" - 12	28	-	-	-	5¾" - 12	50	41	RR756
114,3	95,2	30	81	71	6	1" - 12	28	-	-	-	5¾" - 12	50	68	RR7513
130,3	95,2	38	71	76	3	1¾" - 12	35	139	¾" - 10	25	6⅞" - 12	50	61	RR1006
130,3	95,2	38	71	76	3	1¾" - 12	35	139	¾" - 10	25	6⅞" - 12	50	93	RR10013
130,3	95,2	41	92	76	3	1¾" - 12	35	139	¾" - 10	25	6⅞" - 12	50	117	RR10018
158,8	114,3	22	66	95	19	-	-	-	-	-	-	-	49	RR1502
158,8	114,3	49	84	114	19	3⅜" - 16	35	158	¾" - 16	28	8" - 12	55	93	RR1506
158,8	114,3	49	84	114	19	3⅜" - 16	35	158	¾" - 16	28	8" - 12	55	124	RR15013
158,8	114,3	76	88	114	19	3⅜" - 16	35	-	-	-	8" - 12	55	238	RR15032
190,5	133,4	57	96	133	22	-	-	127	1" - 8	25	-	-	147	RR2006
190,5	133,4	57	96	133	22	2½" - 12	63	127	1" - 8	25	9¾" - 12	54	199	RR20013
190,5	133,4	85	101	133	22	2½" - 12	63	127	1" - 8	25	9¾" - 12	54	204	RR20018
190,5	133,4	85	101	133	22	2½" - 12	63	127	1" - 8	25	9¾" - 12	54	279	RR20024
190,5	133,4	85	101	133	22	2½" - 12	63	127	1" - 8	25	9¾" - 12	54	383	RR20036
190,5	133,4	85	101	133	22	2½" - 12	63	127	1" - 8	25	9¾" - 12	54	483	RR20048
241,3	165,1	88	114	165	28	2½" - 12	82	158	1¼" - 7	44	12¼" - 12	58	200	RR3006
241,3	165,1	88	114	165	28	2½" - 12	82	158	1¼" - 7	44	12¼" - 12	58	312	RR30012
241,3	165,1	88	114	165	28	2½" - 12	82	158	1¼" - 7	44	12¼" - 12	58	385	RR30018
241,3	165,1	88	114	165	28	2½" - 12	82	158	1¼" - 7	44	12¼" - 12	58	469	RR30024
241,3	165,1	88	114	165	28	2½" - 12	82	158	1¼" - 7	44	12¼" - 12	58	628	RR30036
241,3	165,1	88	114	165	28	2½" - 12	82	158	1¼" - 7	44	12¼" - 12	58	780	RR30048
279,4	190,5	108	133	190	28	3" - 12	95	203	1½" - 6	50	14⅞" - 8	65	303	RR4006
279,4	190,5	108	133	190	28	3" - 12	95	203	1½" - 6	50	14⅞" - 8	65	399	RR40012
279,4	190,5	108	133	190	28	3" - 12	95	203	1½" - 6	50	14⅞" - 8	65	453	RR40018
279,4	190,5	108	133	190	28	3" - 12	95	203	1½" - 6	50	14⅞" - 8	65	597	RR40024
279,4	190,5	108	133	190	28	3" - 12	95	203	1½" - 6	50	14⅞" - 8	65	792	RR40036
279,4	190,5	108	133	190	28	3" - 12	95	203	1½" - 6	50	14⅞" - 8	65	980	RR40048
304,8	203,2	120	152	203	28	3¼" - 12	108	203	1¾" - 5	57	15⅝" - 8	79	432	RR5006
304,8	203,2	120	152	203	28	3¼" - 12	108	203	1¾" - 5	57	15⅝" - 8	79	589	RR50012
304,8	203,2	120	152	203	28	3¼" - 12	108	203	1¾" - 5	57	15⅝" - 8	79	680	RR50018
304,8	203,2	120	152	203	28	3¼" - 12	108	203	1¾" - 5	57	15⅝" - 8	79	816	RR50024
304,8	203,2	120	152	203	28	3¼" - 12	108	203	1¾" - 5	57	15⅝" - 8	79	1002	RR50036
304,8	203,2	120	152	203	28	3¼" - 12	108	203	1¾" - 5	57	15⅝" - 8	79	1224	RR50048

▼ HCL2006, HCG2002, HCR2006



Caratteristiche della Summit Edition:

- Superficie indurita resistente ai carichi laterali e all'usura ciclica
- Protezione interna ed esterna dagli agenti atmosferici
- Attrito ridotto per agevolare la rotazione delle ghiera di bloccaggio del carico ¹⁾
- Il materiale d'avanguardia degli anelli di guida offre un'elevata indeformabilità per ridurre l'usura ed evitare danni in presenza di carichi laterali elevati

Guarnizioni ad alta pressione e a bassa usura

- La geometria e la scelta dei materiali migliorano le prestazioni di tenuta anche in condizioni estreme
- Attrito ridotto per migliorare i tempi di retrazione

Versatilità

- Oltre 220 modelli in 5 configurazioni ¹⁾
- Con golfari di sollevamento certificati, fori di montaggio sulla base e filettatura sul corpo per la movimentazione e il montaggio sicuri del cilindro ¹⁾

¹⁾ Si rimanda ai dati tecnici specifici dei modelli per ulteriori informazioni.

Massima durata



Summit Edition

L'innovazione è al centro della nuova serie di cilindri Summit Edition creati con la consueta ottima qualità costruttiva di Enerpac. La loro robustezza garantisce un'esecuzione sicura ed affidabile del lavoro.

- Gli anelli di guida del pistone contribuiscono resistenza ai carichi eccentrici ²⁾
- Trattamento superficiale di carbonitrurazione per una maggiore resistenza all'usura e protezione dalla corrosione
- Le guarnizioni di tenuta ad alta pressione e usura ridotta garantiscono una maggiore durata.

²⁾ Nel sollevamento di carichi pesanti, il carico tende inevitabilmente ad essere eccentrico (o laterale). Le caratteristiche uniche della serie Summit Edition offrono la migliore protezione per i carichi laterali. La superficie più ampia degli anelli di guida permette di mantenere la stabilità e il trattamento di carbonitrurazione previene la rigatura interna del cilindro. I carichi laterali rappresentano un problema... le caratteristiche dei nostri nuovi cilindri sono la soluzione!

▼ Sistema di sollevamento e varo di un ponte. Il carico è bilanciato sui gruppi di cilindri con ghiera di sicurezza. I movimenti idraulici sono sincronizzati grazie ai sistemi di sollevamento con controllo PLC di Enerpac.





Cilindri ad alto tonnellaggio

I cilindri ad alto tonnellaggio Enerpac sono particolarmente adatti per le applicazioni di sollevamento (multipunto).

Cilindri serie HCG, HCR e HCL

- Forza di sollevamento da 50 a 1000 ton.
- Corsa di sollevamento da 50 a 300 mm

Serie HCG a semplice effetto

- Ritorno per gravità
- Ghiera di fine corsa per evitare la fuoriuscita dello stelo
- Resistenza al carico laterale del 10% a la forza massima cilindro.

Serie HCR a doppio effetto

- Estensione e retrazione idraulici per un movimento controllato
- Resistenza al carico laterale del 10% a la forza massima cilindro.

Serie HCL a semplice effetto con ghiera di sicurezza

- Ritorno per gravità
- Ghiera di sicurezza per il mantenimento meccanico del carico

- Foro di fine corsa per evitare la fuoriuscita dello stelo
- Resistenza al carico laterale del 10% a 90% de la corsa completa.

Serie HCRL a doppio effetto con ghiera di sicurezza,

- avanzamento e ritrazione idraulici
- dado di sicurezza per il mantenimento meccanico del carico
- progettati per sostenere un carico laterale pari al 10% della capacità massima
- testina oscillante integrata
- 50-300 tonnellate, corsa 150-300 mm.

Serie LPL con ghiera di sicurezza e altezza ridotta, a semplice effetto (pag. 24)

- Forza di sollevamento da 60 a 500 ton.
- Corsa di sollevamento da 45 a 50 mm
- Testina oscillante integrata
- Ritorno per gravità
- Ghiera di sicurezza per il mantenimento meccanico del carico
- Resistenza al carico laterale del 5-10% a la forza massima cilindro.

Pagina: 46



Serie HCG HCR HCL HCRL



Forza:
50 - 1000 ton

Corsa:
50 - 300 mm

Pressione massima di esercizio:
700 bar



Pompe con ritorno assistito

I cilindri Enerpac delle serie HCG, HCL e LPL funzionano con avanzamento idraulico e ritorno per gravità. Per migliorare la

produttività e la retrazione dello stelo, Enerpac offre il ritorno assistito sulle pompe delle serie ZU4 e ZE con **la tecnologia delle valvole Venturi** Enerpac, in particolare per facilitare il ritorno rapido dei cilindri a singolo effetto con ritorno per gravità. Vedere enerpac.com per dettagli.

Pagina: 100



Pompe a portate separate (Split-Flow)

Pompe della serie SFP con uscite multiple e portate di olio uguali. Nelle applicazioni di sollevamento

e abbassamento su più punti, queste pompe rappresentano una scelta decisamente più efficace rispetto alle pompe a portata unica.

Pagina: 336



Serie EVO Sistemi di sollevamento sincronizzato

Serie EVO Pompe con possibilità di sollevamento su più punti, sistema di sollevamento multifunzione.

Pagina: 340



SELEZIONE RAPIDA

Forza cilindro ton	Corsa (mm)	Forza massima cilindro a 700 bar ton (kN)	Serie HCG		Serie HCR		Serie HCL		Serie HCRL *	
			Modello Semplice effetto <i>Pagina: 48</i>	Altezza chiuso (mm)	Modello Doppio effetto <i>Pagina: 52</i>	Altezza chiuso (mm)	Modello Semplice effetto, con ghiera di sicurezza <i>Pagina: 56</i>	Altezza chiuso (mm)	Modello Doppio effetto, con ghiera di sicurezza <i>Pagina: 60</i>	Altezza chiuso (mm)
50	50	56 (550)	HCG502	183	HCR502	183	HCL502	164	–	–
	100		HCG504	233	HCR504	233	HCL504	214	–	–
	150		HCG506	283	HCR506	283	HCL506	264	HCRL506	310
	200		HCG508	346	HCR508	346	HCL508	314	HCRL508	377
	250		HCG5010	396	HCR5010	396	HCL5010	364	HCRL5010	427
	300		HCG5012	446	HCR5012	446	HCL5012	414	HCRL5012	477
100	50	102 (1002)	HCG1002	202	HCR1002	202	HCL1002	187	–	–
	100		HCG1004	252	HCR1004	252	HCL1004	237	–	–
	150		HCG1006	302	HCR1006	302	HCL1006	287	HCRL1006	346
	200		HCG1008	379	HCR1008	379	HCL1008	337	HCRL1008	421
	250		HCG10010	429	HCR10010	429	HCL10010	387	HCRL10010	471
	300		HCG10012	479	HCR10012	479	HCL10012	437	HCRL10012	521
150	50	153 (1497)	HCG1502	220	HCR1502	220	HCL1502	209	–	–
	100		HCG1504	270	HCR1504	270	HCL1504	259	–	–
	150		HCG1506	320	HCR1506	320	HCL1506	309	HCRL1506	359
	200		HCG1508	397	HCR1508	397	HCL1508	359	HCRL1508	434
	250		HCG15010	447	HCR15010	447	HCL15010	409	HCRL15010	484
	300		HCG15012	497	HCR15012	497	HCL15012	459	HCRL15012	534
200	50	202 (1985)	HCG2002	231	HCR2002	231	HCL2002	238	–	–
	100		HCG2004	281	HCR2004	281	HCL2004	288	–	–
	150		HCG2006	331	HCR2006	331	HCL2006	338	HCRL2006	399
	200		HCG2008	408	HCR2008	408	HCL2008	388	HCRL2008	469
	250		HCG20010	458	HCR20010	458	HCL20010	438	HCRL20010	519
	300		HCG20012	508	HCR20012	508	HCL20012	488	HCRL20012	569
250	50	259 (2541)	HCG2502	241	HCR2502	241	HCL2502	249	–	–
	100		HCG2504	291	HCR2504	291	HCL2504	299	–	–
	150		HCG2506	341	HCR2506	341	HCL2506	349	HCRL2506	416
	200		HCG2508	431	HCR2508	431	HCL2508	399	HCRL2508	491
	250		HCG25010	481	HCR25010	481	HCL25010	449	HCRL25010	541
	300		HCG25012	531	HCR25012	531	HCL25012	499	HCRL25012	591
300	50	310 (3036)	HCG3002	296	HCR3002	296	HCL3002	278	–	–
	100		HCG3004	346	HCR3004	346	HCL3004	328	–	–
	150		HCG3006	396	HCR3006	396	HCL3006	378	HCRL3006	421
	200		HCG3008	446	HCR3008	446	HCL3008	428	HCRL3008	496
	250		HCG30010	496	HCR30010	496	HCL30010	478	HCRL30010	546
	300		HCG30012	546	HCR30012	546	HCL30012	528	HCRL30012	596

* Le capacità massime dei cilindri HCRL sono consultabili a pag. 60.

Cilindri Enerpac ad alto tonnellaggio

Forza:
50 - 1000 ton

Corsa:
50 - 300 mm

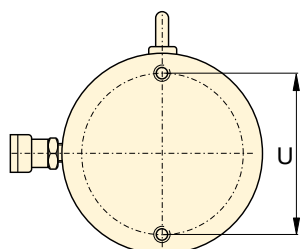
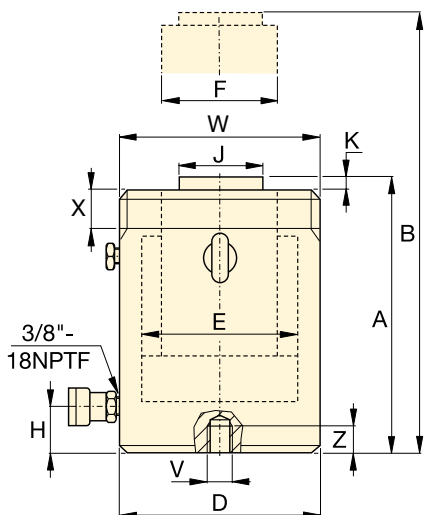
Pressione massima di esercizio:
700 bar

**Serie
HCG
HCR
HCL
HCRL**

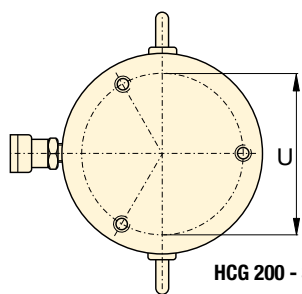


SELEZIONE RAPIDA

Forza cilindro ton	Corsa (mm)	Forza massima cilindro a 700 bar ton (kN)	Serie HCG		Serie HCR		Serie HCL	
			Modello A semplice effetto <i>Pagina: 50</i>	Altezza chiuso (mm)	Modello A doppio effetto <i>Pagina: 54</i>	Altezza chiuso (mm)	Modello A semplice effetto con ghiera di sicurezza <i>Pagina: 58</i>	Altezza chiuso (mm)
400	50	409 (4008)	HCG4002	321	HCR4002	321	HCL4002	317
	100		HCG4004	371	HCR4004	371	HCL4004	367
	150		HCG4006	421	HCR4006	421	HCL4006	417
	200		HCG4008	471	HCR4008	471	HCL4008	467
	250		HCG40010	521	HCR40010	521	HCL40010	517
	300		HCG40012	571	HCR40012	571	HCL40012	567
500	50	522 (5114)	HCG5002	344	HCR5002	344	HCL5002	357
	100		HCG5004	394	HCR5004	394	HCL5004	407
	150		HCG5006	444	HCR5006	444	HCL5006	457
	200		HCG5008	494	HCR5008	494	HCL5008	507
	250		HCG50010	544	HCR50010	544	HCL50010	557
	300		HCG50012	594	HCR50012	594	HCL50012	607
600	50	611 (5987)	HCG6002	352	HCR6002	352	HCL6002	380
	100		HCG6004	402	HCR6004	402	HCL6004	430
	150		HCG6006	452	HCR6006	452	HCL6006	480
	200		HCG6008	502	HCR6008	502	HCL6008	530
	250		HCG60010	552	HCR60010	552	HCL60010	580
	300		HCG60012	602	HCR60012	602	HCL60012	630
800	50	831 (8149)	HCG8002	404	HCR8002	404	HCL8002	430
	100		HCG8004	454	HCR8004	454	HCL8004	480
	150		HCG8006	504	HCR8006	504	HCL8006	530
	200		HCG8008	554	HCR8008	554	HCL8008	580
	250		HCG80010	604	HCR80010	604	HCL80010	630
	300		HCG80012	654	HCR80012	654	HCL80012	680
1000	50	1085 (10.644)	HCG10002	442	HCR10002	442	HCL10002	484
	100		HCG10004	492	HCR10004	492	HCL10004	534
	150		HCG10006	542	HCR10006	542	HCL10006	584
	200		HCG10008	592	HCR10008	592	HCL10008	634
	250		HCG100010	642	HCR100010	642	HCL100010	684
	300		HCG100012	692	HCR100012	692	HCL100012	734



HCG 50 - 150 tonnellate



HCG 200 - 300 tonnellate

Filettatura corpo *(mm)		
Modello / Forza ton	Dimensione filettatura W	Lunghezza filettatura X
HCG50	M130 x 2	30
HCG100	M175 x 3	46
HCG150	M215 x 3	55
HCG200	M250 x 3	63
HCG250	M280 x 3	64
HCG300*	M305 x 3	73

* Corpo filettato di serie nei modelli fino a 250 tonnellate. La filettatura è opzionale nei modelli da 300 tonnellate e superiori. Per avere la filettatura sul corpo del cilindro aggiungere "E002" al codice modello. Esempio: **HCG3006E002**. La lunghezza della filettatura sul corpo è progettata per la capacità nominale totale del cilindro.

Fori di montaggio sulla base (mm)					
Modello / Forza ton	Diametro centri U	Dimensioni minima filettatura V	Profondità minima filettatura Z	Numero di fori	Angolo dal giunto
HCG50	105	M12 x 1,75	22	2	90°
HCG100	150	M12 x 1,75	22	2	90°
HCG150	185	M12 x 1,75	22	2	90°
HCG200	215	M12 x 1,75	22	3	60°
HCG250	245	M12 x 1,75	22	3	60°
HCG300	260	M16 x 2	25	3	60°

Serie HCG, Cilindri a semplice effetto con ritorno per gravità

- Superficie indurita resistente ai carichi laterali e all'usura ciclica
- Resistenza al carico laterale del 10% a capacità massima¹⁾
- Ghiera di fine corsa per evitare la fuoriuscita dello stelo
- Protezione interna ed esterna dagli agenti atmosferici
- Gli anelli di guida sostituibili superiore e inferiore sono montati sul pistone per supportarlo lungo l'intera corsa
- Golfari di sollevamento certificati, fori di montaggio sulla base e filettature sul corpo
- Corpo filettato di serie nei modelli fino a 250 ton. La filettatura è opzionale nei modelli da 300 ton e superiori.

TABELLA DI SELEZIONE MODELLI HCG DA 50 - 300 TON

Per i modelli da 400 - 1000 ton, vedere le pagine 50-51.

Per le caratteristiche complete del prodotto, vedere le pagine 44-45.

Forza cilindro ton	Corsa (mm)	Modello	Forza massima cilindro a 700 bar ton (kN)	Area effettiva cilindro (cm ²)	Capacità olio (cm ³)	Altezza chiuso A (mm)
50	50	HCG502	56 (550)	78,5	393	183
	100	HCG504			785	233
	150	HCG506 ¹⁾			1178	283
	200	HCG508			1571	346
	250	HCG5010			1963	396
	300	HCG5012 ¹⁾			2356	446
100	50	HCG1002	102 (1002)	143,1	716	202
	100	HCG1004			1431	252
	150	HCG1006			2147	302
	200	HCG1008			2863	379
	250	HCG10010			3578	429
	300	HCG10012			4294	479
150	50	HCG1502	153 (1497)	213,8	1069	220
	100	HCG1504			2138	270
	150	HCG1506			3207	320
	200	HCG1508			4276	397
	250	HCG15010			5346	447
	300	HCG15012			6415	497
200	50	HCG2002	202 (1985)	283,5	1418	231
	100	HCG2004			2835	281
	150	HCG2006			4253	331
	200	HCG2008			5671	408
	250	HCG20010			7088	458
	300	HCG20012			8506	508
250	50	HCG2502	259 (2541)	363,1	1815	241
	100	HCG2504			3631	291
	150	HCG2506			5446	341
	200	HCG2508			7261	431
	250	HCG25010			9076	481
	300	HCG25012			10.892	531
300	50	HCG3002	310 (3036)	433,7	2169	296
	100	HCG3004			4337	346
	150	HCG3006			6506	396
	200	HCG3008			8675	446
	250	HCG30010			10.843	496
	300	HCG30012			13.012	546

¹⁾ HCG506 e HCG5012: resistenza al carico laterale del 7% a capacità massima

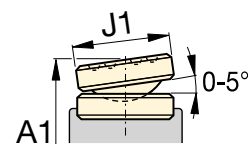
Cilindri a semplice effetto e ad alto tonnellaggio

Forza:
50 - 300 ton


Corsa:
50 - 300 mm

Pressione massima di esercizio:
700 bar

Serie
HCG



Testina oscillante serie CATS

	Altezza esteso	Diametro esterno	Alesaggio	Diametro stelo	Da base a porta mandata	Diametro standard testina	Sporgenza testina		Modello	Testina oscillante opzionale						
	B (mm)	D (mm)	E (mm)	F (mm)	H (mm)	J (mm)	K (mm)			(kg)	Diametro J1 (mm)	Altezza A1 ²⁾ (mm)	Modello testina oscillante			
	233	130	100	70	38	50	3	17	HCG502	71	197	CATS50				
	333							20	HCG504				247			
	433							24	HCG506 ¹⁾					297		
	546							29	HCG508						360	
	646							32	HCG5010							410
	746							36	HCG5012 ¹⁾							
	252	175	135	95	38	75	3	33	HCG1002	71	212	CATS101				
	352							40	HCG1004				262			
	452							46	HCG1006					312		
	579							58	HCG1008						389	
	679							65	HCG10010							439
	779							71	HCG10012							
	270	215	165	120	41	94	3	56	HCG1502	97	239	CATS150				
	370							66	HCG1504				289			
	470							76	HCG1506					339		
	597							94	HCG1508						416	
	697							104	HCG15010							466
	797							115	HCG15012							
	281	250	190	140	47	113	3	81	HCG2002	126	249	CATS200				
	381							95	HCG2004				299			
	481							109	HCG2006					349		
	608							136	HCG2008						426	
	708							150	HCG20010							476
	808							164	HCG20012							
	291	280	215	170	53	140	4	107	HCG2502	175	280	CATS300				
	391							125	HCG2504				330			
	491							144	HCG2506					380		
	631							182	HCG2508						470	
	731							201	HCG25010							520
	831							219	HCG25012							
	346	305	235	200	58	140	4	158	HCG3002	175	335	CATS300				
	446							182	HCG3004				385			
	546							206	HCG3006					435		
	646							230	HCG3008						485	
	746							254	HCG30010							535
	846							278	HCG30012							

²⁾ A1 = Altezza chuiso compresa la testina oscillante opzionale serie CATS.

Serie HCG, Cilindri a semplice effetto con ritorno per gravità

- Superficie indurita resistente ai carichi laterali e all'usura ciclica
- Resistenza al carico laterale del 10% a capacità massima
- Ghiera di fine corsa per evitare la fuoriuscita dello stelo
- Protezione interna ed esterna dagli agenti atmosferici
- Gli anelli di guida sostituibili superiore e inferiore sono montati sul pistone per supportarlo lungo l'intera corsa
- Golfari di sollevamento certificati, fori di montaggio sulla base
- Filettature opzionali sui modelli da 300 tonnellate e superiori.

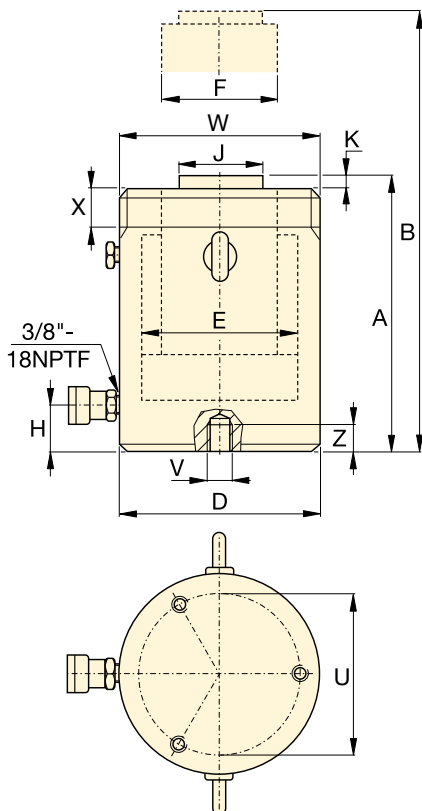


TABELLA DI SELEZIONE MODELLI HCG 400 - 1000 TON

Per i modelli da 50 - 300 ton, vedere le pagine 48-49.

Per le caratteristiche complete del prodotto, vedere le pagine 44-45.

Forza cilindro ton	Corsa (mm)	Modello	Forza massima cilindro a 700 bar ton (kN)	Area effettiva cilindro (cm ²)	Capacità olio (cm ³)	Altezza chiuso A (mm)
400	50	HCG4002	409 (4008)	572,6	2863	321
	100	HCG4004			5726	371
	150	HCG4006			8588	421
	200	HCG4008			11.451	471
	250	HCG40010			14.314	521
	300	HCG40012			17.177	571
500	50	HCG5002	522 (5114)	730,6	3653	344
	100	HCG5004			7306	394
	150	HCG5006			10.959	444
	200	HCG5008			14.612	494
	250	HCG50010			18.265	544
	300	HCG50012			21.918	594
600	50	HCG6002	611 (5987)	855,3	4276	352
	100	HCG6004			8553	402
	150	HCG6006			12.829	452
	200	HCG6008			17.106	502
	250	HCG60010			21.382	552
	300	HCG60012			25.659	602
800	50	HCG8002	831 (8149)	1164,2	5821	404
	100	HCG8004			11.642	454
	150	HCG8006			17.462	504
	200	HCG8008			23.283	554
	250	HCG80010			29.104	604
	300	HCG80012			34.925	654
1000	50	HCG10002	1085 (10.644)	1520,5	7603	442
	100	HCG10004			15.205	492
	150	HCG10006			22.808	542
	200	HCG10008			30.411	592
	250	HCG100010			38.013	642
	300	HCG100012			45.616	692

Corpo filettato optional (mm)

Modello / Forza ton	Dimensione filettatura	Lunghezza filettatura
	W	X
HCG400	M350 x 3	83
HCG500	M400 x 4	90
HCG600	M430 x 4	100
HCG800	M505 x 5	122
HCG1000	M570 x 5	137

La filettatura sul corpo è opzionale nei modelli da 300 tonnellate e superiori. Aggiungete i seguenti suffissi al modello "E002". Esempio: **HCG4006E002**.

La lunghezza della filettatura sul corpo è progettata per la capacità nominale totale del cilindro.

Fori di montaggio sulla base (mm)

Modello / Forza ton	Diametro centri	Dimensione filettatura	Profondità minima filettatura	Numero di fori	Angolo dal giunto
	U	V	Z		
HCG400	300	M16 x 2	25	3	60°
HCG500	340	M24 x 3	36	3	60°
HCG600	370	M24 x 3	36	3	60°
HCG800	440	M24 x 3	36	3	60°
HCG1000	500	M24 x 3	36	3	60°

Cilindri a semplice effetto e ad alto tonnellaggio



▲ Livellamento di turbine eoliche offshore: Il sistema di sollevamento sincrono di Enerpac ha fornito la soluzione per il livellamento delle basi ad incrocio 80 turbine eoliche.

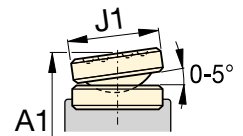
Serie HCG




Forza:
400 - 1000 ton

Corsa:
50 - 300 mm

Pressione massima di esercizio:
700 bar



Testina oscillante serie CATS

Altezza esteso B (mm)	Diametro esterno D (mm)	Alesaggio E (mm)	Diametro stelo F (mm)	Da base a porta mandata H (mm)	Diametro standard testina J (mm)	Sporgenza testina K (mm)	 (kg)	Modello
371	350	270	220	74	159	4	227	HCG4002
471							257	HCG4004
571							287	HCG4006
671							317	HCG4008
771							347	HCG40010
871							378	HCG40012
394	400	305	250	79	179	4	319	HCG5002
494							359	HCG5004
594							399	HCG5006
694							439	HCG5008
794							479	HCG50010
894							519	HCG50012
402	430	330	270	85	194	4	378	HCG6002
502							424	HCG6004
602							470	HCG6006
702							516	HCG6008
802							562	HCG60010
902							608	HCG60012
454	505	385	320	100	224	4	606	HCG8002
554							671	HCG8004
654							735	HCG8006
754							800	HCG8008
854							864	HCG80010
954							929	HCG80012
492	570	440	340	114	249	4	840	HCG10002
592							916	HCG10004
692							992	HCG10006
792							1068	HCG10008
892							1145	HCG100010
992							1221	HCG100012

Testina oscillante opzionale		
Diametro J1 (mm)	Altezza A1 * (mm)	Modello testina oscillante
210	369	CATS400
	419	
	469	
	519	
	569	
	619	
230	392	CATS500
	442	
	492	
	542	
	592	
	642	
250	405	CATS600
	455	
	505	
	555	
	605	
	655	
275	461	CATS800
	511	
	561	
	611	
	661	
	711	
300	519	CATS1000
	569	
	619	
	669	
	719	
	769	

* A1 = Altezza chuiso compresa la testina oscillante opzionale serie CATS.

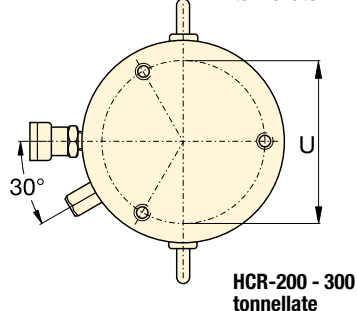
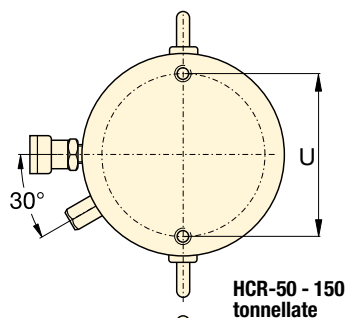
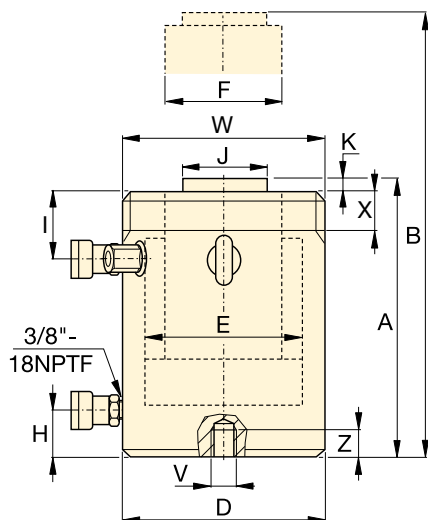
www.enerpac.com

Schalcher Engineering GmbH
Städeliweg 7, CH-9220 Bischofszell
Tel.: +41 71 950 12 77

info@schalcher-engineering.ch
www.schalcher-engineering.ch
www.enerpac-shop.ch

ENERPAC 

51



Filettatura corpo *(mm)		
Modello / Forza ton	Dimensione filettatura W	Lunghezza filettatura X
HCR50	M130 x 2	30
HCR100	M175 x 3	46
HCR150	M215 x 3	55
HCR200	M250 x 3	63
HCR250	M280 x 3	64
HCR300*	M305 x 3	73

* Corpo filettato di serie nei modelli fino a 250 tonnellate. La filettatura è opzionale nei modelli da 300 tonnellate e superiori. Per avere la filettatura sul corpo del cilindro aggiungere "E002" al codice modello. Esempio: **HCR300E002**
La lunghezza della filettatura sul corpo è progettata per la capacità nominale totale del cilindro.

Fori di montaggio sulla base (mm)					
Modello / Forza ton	Diametro centri U	Dimensione filettatura V	Profondità minima filettatura Z	Numero di fori	Angolo dal giunto
HCR50	105	M12 x 1,75	22	2	90°
HCR100	150	M12 x 1,75	22	2	90°
HCR150	185	M12 x 1,75	22	2	90°
HCR200	215	M12 x 1,75	22	3	60°
HCR250	245	M12 x 1,75	22	3	60°
HCR300	260	M16 x 2	25	3	60°

Serie HCR, Cilindri a doppio effetto

- Estensione e retrazione rapidi
- Resistenza al carico laterale del 10% a capacità massima¹⁾
- Superficie indurita resistente ai carichi laterali e all'usura ciclica
- Protezione interna ed esterna dagli agenti atmosferici
- Gli anelli di guida sostituibili superiore e inferiore sono montati sul pistone per supportarlo lungo l'intera corsa
- Golfari di sollevamento certificati, fori di montaggio sulla base e filettature sul corpo
- Corpo filettato di serie nei modelli fino a 250 tonnellate. La filettatura è opzionale nei modelli da 300 tonnellate e superiori.

TABELLA DI SELEZIONE DATI DEI MODELLI HCR DA 50 - 300 TON

Per i modelli da 400 - 1000 ton, vedere le pagine 54-55.

Per le caratteristiche complete del prodotto, vedere le pagine 44-45.

Forza cilindro ton	Corsa (mm)	Modello	Forza massima cilindro a 700 bar ton (kN)	Area effettiva cilindro (cm ²)	Capacità olio (cm ³)		Altezza chiuso A (mm)
					Spinta	Trazione	
50	50	HCR502	56 (550)	78,5	393	200	183
	100	HCR504			785	401	233
	150	HCR506 ¹⁾			1178	601	283
	200	HCR508			1571	801	346
	250	HCR5010			1963	1001	396
100	50	HCR1002	102 (1002)	143,1	716	361	202
	100	HCR1004			1431	723	252
	150	HCR1006			2147	1084	302
	200	HCR1008			2863	1445	379
	250	HCR10010			3578	1806	429
150	50	HCR1502	153 (1497)	213,8	1069	504	220
	100	HCR1504			2138	1007	270
	150	HCR1506			3207	1511	320
	200	HCR1508			4276	2015	397
	250	HCR15010			5346	2518	447
200	50	HCR2002	202 (1985)	283,5	1418	648	231
	100	HCR2004			2835	1296	281
	150	HCR2006			4253	1944	331
	200	HCR2008			5671	2592	408
	250	HCR20010			7088	3240	458
250	50	HCR2502	259 (2541)	363,1	1815	680	241
	100	HCR2504			3631	1361	291
	150	HCR2506			5446	2041	341
	200	HCR2508			7261	2721	431
	250	HCR25010			9076	3402	481
300	50	HCR3002	310 (3036)	433,7	2169	598	296
	100	HCR3004			4337	1196	346
	150	HCR3006			6506	1794	396
	200	HCR3008			8675	2392	446
	250	HCR30010			10.843	2989	496
	300	HCR30012			13.012	3587	546

¹⁾ HCR506 e HCR5012: resistenza al carico laterale del 7% a capacità massima

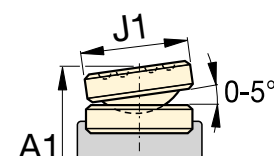
Cilindri a doppio effetto e alto tonnellaggio

Forza:
50 - 300 ton


Corsa:
50 - 300 mm

Pressione massima di esercizio:
700 bar

Serie
HCR



Testina oscillante serie CATS

	Altezza esteso B (mm)	Diametro esterno D (mm)	Alesaggio E (mm)	Diametro stelo F (mm)	Da base a porta mandata H (mm)	Dall'alto a porta di ritorno I (mm)	Diametro standard testina J (mm)	Sporgenza testina K (mm)	 (kg)	Modello	Testina oscillante opzionale						
											Diametro J1 (mm)	Altezza A1 ²⁾ (mm)	Modello testina oscillante				
	233	130	100	70	38	45	50	3	17	HCR502	71	197	CATS50				
	333								21	HCR504				247			
	433								25	HCR506 ¹⁾					297		
	546								31	HCR508						360	
	646								34	HCR5010							410
	746								38	HCR5012 ¹⁾							
	252	175	135	95	38	65	75	3	34	HCR1002	71	212	CATS101				
	352								41	HCR1004				262			
	452								48	HCR1006					312		
	579								59	HCR1008						389	
	679								66	HCR10010							439
	779								73	HCR10012							
	270	215	165	120	41	70	94	3	56	HCR1502	97	239	CATS150				
	370								67	HCR1504				289			
	470								78	HCR1506					339		
	597								95	HCR1508						416	
	697								106	HCR15010							466
	797								116	HCR15012							
	281	250	190	140	47	79	113	3	81	HCR2002	126	249	CATS200				
	381								96	HCR2004				299			
	481								111	HCR2006					349		
	608								139	HCR2008						426	
	708								153	HCR20010							476
	808								168	HCR20012							
	291	280	215	170	53	79	140	4	107	HCR2502	175	280	CATS300				
	391								127	HCR2504				330			
	491								146	HCR2506					380		
	631								184	HCR2508						470	
	731								207	HCR25010							520
	831								227	HCR25012							
	346	305	235	200	58	101	140	4	159	HCR3002	175	335	CATS300				
	446								183	HCR3004				385			
	546								208	HCR3006					435		
	646								232	HCR3008						485	
	746								257	HCR30010							535
	846								281	HCR30012							

²⁾ A1 = Altezza chuiso compresa la testina oscillante opzionale serie CATS.

Serie HCR, Cilindri a doppio effetto

- Estensione e retrazione rapidi
- Resistenza al carico laterale del 10% a capacità massima
- Superficie indurita resistente ai carichi laterali e all'usura ciclica
- Protezione interna ed esterna dagli agenti atmosferici
- Gli anelli di guida sostituibili superiore e inferiore sono montati sul pistone per supportarlo lungo l'intera corsa
- Golfari di sollevamento certificati, fori di montaggio sulla base
- Filettature opzionali sui modelli da 300 tonnellate e superiori.

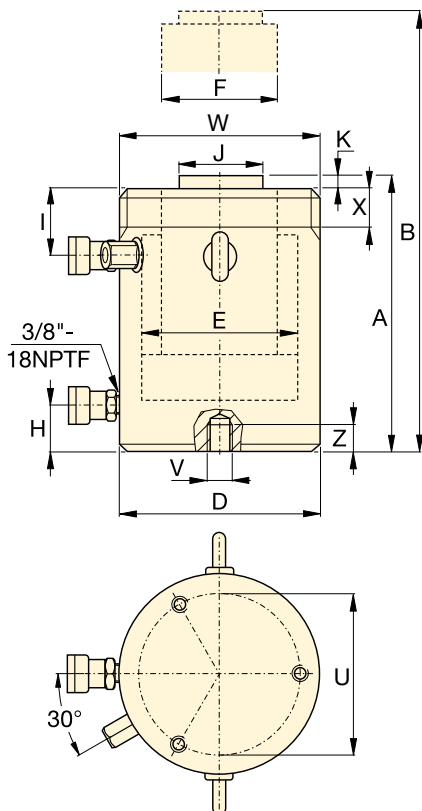


TABELLA DI SELEZIONE DATI DEI MODELLI HCR DA 400 - 1000 TON

Per i modelli da 50 - 300 ton, vedere le pagine 52-53.

Per le caratteristiche complete del prodotto, vedere le pagine 44-45.

Forza cilindro ton	Corsa (mm)	Modello	Forza massima cilindro a 700 bar ton (kN)	Area effettiva cilindro (cm ²)	Capacità olio (cm ³)		Altezza chiuso A (mm)
					Spinta	Trazione	
400	50	HCR4002	409 (4008)	572,6	2863	962	321
	100	HCR4004			5726	1924	371
	150	HCR4006			8588	2886	421
	200	HCR4008			11.451	3848	471
	250	HCR40010			14.314	4811	521
	300	HCR40012			17.177	5773	571
500	50	HCR5002	522 (5114)	730,6	3653	1199	344
	100	HCR5004			7306	2397	394
	150	HCR5006			10.959	3596	444
	200	HCR5008			14.612	4795	494
	250	HCR50010			18.265	5994	544
	300	HCR50012			21.918	7192	594
600	50	HCR6002	611 (5987)	855,3	4276	1414	352
	100	HCR6004			8553	2827	402
	150	HCR6006			12.829	4241	452
	200	HCR6008			17.106	5655	502
	250	HCR60010			21.382	7069	552
	300	HCR60012			25.659	8482	602
800	50	HCR8002	831 (8149)	1164,2	5821	1800	404
	100	HCR8004			11.642	3599	454
	150	HCR8006			17.462	5399	504
	200	HCR8008			23.283	7198	554
	250	HCR80010			29.104	8998	604
	300	HCR80012			34.925	10.797	654
1000	50	HCR10002	1085 (10.644)	1520,5	7603	3063	442
	100	HCR10004			15.205	6126	492
	150	HCR10006			22.808	9189	542
	200	HCR10008			30.411	12.252	592
	250	HCR100010			38.013	15.315	642
	300	HCR100012			45.616	18.378	692

Corpo filettato optional * (mm)

Modello / Forza ton	Dimensione filettatura W	Lunghezza filettatura X
HCR400	M350 x 3	83
HCR500	M400 x 4	90
HCR600	M430 x 4	100
HCR800	M505 x 5	122
HCR1000	M570 x 5	137

* La filettatura sul corpo è opzionale nei modelli da 300 tonnellate e superiori. Aggiungete i seguenti suffissi al modello "E002". Esempio: **HCR4006E002**

La lunghezza della filettatura sul corpo è progettata per la capacità nominale totale del cilindro.

Fori di montaggio sulla base (mm)

Modello / Forza ton	Diametro centri U	Dimensione filettatura V	Profondità minima filettatura Z	Numero di fori	Angolo dal giunto
HCR400	300	M16 x 2	25	3	60°
HCR500	340	M24 x 3	36	3	60°
HCR600	370	M24 x 3	36	3	60°
HCR800	440	M24 x 3	36	3	60°
HCR1000	500	M24 x 3	36	3	60°

Cilindri a doppio effetto e alto tonnellaggio



▲ Il sollevamento e il varo di un impianto petrolifero galleggiante da 43.000 tonnellate in Malesia per il giacimento offshore Gumusut-Kakap è stato effettuato con standard di sicurezza molto elevati, grazie all'impiego di una sofisticata tecnologia idraulica sincronizzata della serie EVO per sollevare, bilanciare, pesare e varare agevolmente una struttura imponente.

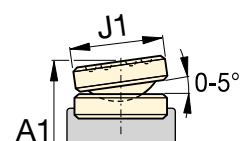
Serie HCR




Forza:
400 - 1000 ton

Corsa:
50 - 300 mm

Pressione massima di esercizio:
700 bar



Testina oscillante serie CATS

Altezza esteso B (mm)	Diametro esterno D (mm)	Alesaggio E (mm)	Diametro stelo F (mm)	Da base a porta mandata H (mm)	Dall'alto a porta di ritorno I (mm)	Diametro standard testina J (mm)	Sporgenza testina K (mm)	 (kg)	Modello
371	350	270	220	74	111	159	4	227	HCR4002
471								258	HCR4004
571								289	HCR4006
671								321	HCR4008
771								352	HCR40010
871								383	HCR40012
394	400	305	250	79	121	179	4	320	HCR5002
494								361	HCR5004
594								402	HCR5006
694								443	HCR5008
794								484	HCR50010
894								525	HCR50012
402	430	330	270	85	121	194	4	379	HCR6002
502								427	HCR6004
602								474	HCR6006
702								521	HCR6008
802								568	HCR60010
902								615	HCR60012
454	505	385	320	100	143	224	4	608	HCR8002
554								674	HCR8004
654								740	HCR8006
754								806	HCR8008
854								872	HCR80010
954								938	HCR80012
492	570	440	340	114	153	249	4	843	HCR10002
592								921	HCR10004
692								1000	HCR10006
792								1079	HCR10008
892								1158	HCR100010
992								1236	HCR100012

Testina oscillante opzionale		
Diametro J1 (mm)	Altezza A1 * (mm)	Modello testina oscillante
210	369	CATS400
	419	
	469	
	519	
	569	
	619	
230	392	CATS500
	442	
	492	
	542	
	592	
	642	
250	405	CATS600
	455	
	505	
	555	
	605	
	655	
275	461	CATS800
	511	
	561	
	611	
	661	
	711	
300	519	CATS1000
	569	
	619	
	669	
	719	
	769	

* A1 = Altezza chuiso compresa la testina oscillante opzionale serie CATS.

www.enerpac.com

Schalcher Engineering GmbH
Städliweg 7, CH-9220 Bischofszell
Tel.: +41 71 950 12 77

info@schalcher-engineering.ch
www.schalcher-engineering.ch
www.enerpac-shop.ch

ENERPAC  55

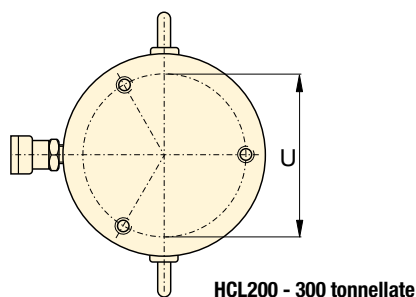
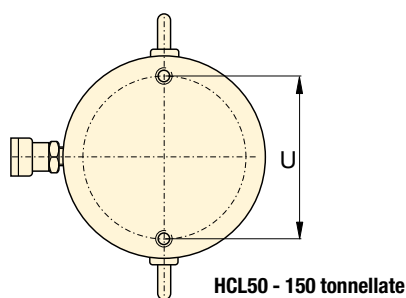
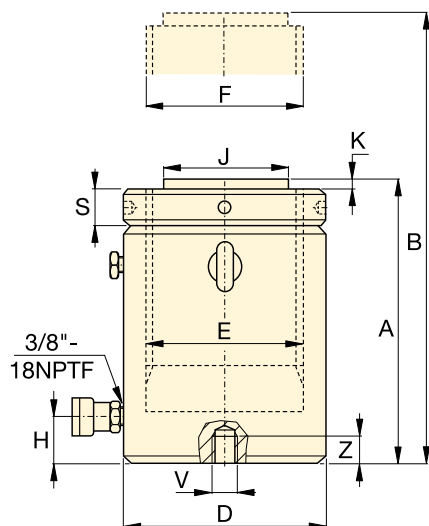
Serie HCL, Cilindri a semplice effetto con ritorno per gravità

- La ghiera di sicurezza rappresenta un elemento meccanico sicuro di tenuta del carico
- Attrito ridotto per una rotazione agevole delle ghiera di bloccaggio del carico
- Resistenza al carico laterale del 10% fino al 90% della corsa massima
- Superficie indurita resistente ai carichi laterali e all'usura ciclica
- Foro di fine corsa come limitatore di corsa per evitare la fuoriuscita dello stelo
- Protezione interna ed esterna dagli agenti atmosferici
- Gli anelli di guida sostituibili sono montati sul pistone per supportarlo lungo l'intera corsa
- Golfari di sollevamento certificati e fori di montaggio alla base.

TABELLA DI SELEZIONE MODELLI HCL DA 50 - 300 TON

Per i modelli da 400 - 1000 ton, vedere le pagine 58-59.

Per le caratteristiche complete del prodotto, vedere le pagine 44-45.



Forza cilindro ton	Corsa (mm)	Modello	Forza massima del cilindro a 700 bar ton (kN)	Area effettiva cilindro (cm ²)	Capacità olio (cm ³)	Altezza chiuso A (mm)
50	50	HCL502	56 (550)	78,5	393	164
	100	HCL504			785	214
	150	HCL506			1178	264
	200	HCL508			1571	314
	250	HCL5010			1963	364
	300	HCL5012			2356	414
100	50	HCL1002	102 (1002)	143,1	716	187
	100	HCL1004			1431	237
	150	HCL1006			2147	287
	200	HCL1008			2863	337
	250	HCL10010			3578	387
	300	HCL10012			4294	437
150	50	HCL1502	153 (1497)	213,8	1069	209
	100	HCL1504			2138	259
	150	HCL1506			3207	309
	200	HCL1508			4276	359
	250	HCL15010			5346	409
	300	HCL15012			6415	459
200	50	HCL2002	202 (1985)	283,5	1418	238
	100	HCL2004			2835	288
	150	HCL2006			4253	338
	200	HCL2008			5671	388
	250	HCL20010			7088	438
	300	HCL20012			8506	488
250	50	HCL2502	259 (2541)	363,1	1815	249
	100	HCL2504			3631	299
	150	HCL2506			5446	349
	200	HCL2508			7261	399
	250	HCL25010			9076	449
	300	HCL25012			10.892	499
300	50	HCL3002	310 (3036)	433,7	2169	278
	100	HCL3004			4337	328
	150	HCL3006			6506	378
	200	HCL3008			8675	428
	250	HCL30010			10.843	478
	300	HCL30012			13.012	528

Fori di montaggio sulla base (mm)					
Modello / Forza ton	Diametro centri U	Dimensione filettatura V	Profondità minima filettatura Z	Numero di fori	Angolo dal giunto
HCL50	105	M8 x 1,25	10	2	90°
HCL100	150	M12 x 1,75	17	2	90°
HCL150	185	M12 x 1,75	22	2	90°
HCL200	215	M12 x 1,75	22	3	60°
HCL250	245	M12 x 1,75	22	3	60°
HCL300	260	M16 x 2	25	3	60°

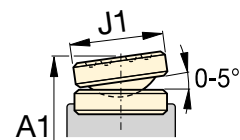
Cilindri a semplice effetto con ghiera di sicurezza

Forza:
50 - 300 tonnellate


Corsa:
50 - 300 mm

Pressione massima di esercizio:
700 bar

Serie
HCL

Serie CATS testina oscillante

	Altezza esteso B (mm)	Diametro esterno D (mm)	Alesaggio E (mm)	Diametro stelo (filettato) F (mm)	Da base a porta mandata H (mm)	Diametro standard testina J (mm)	Sporgenza testina K (mm)	Altezza ghiera di sicurezza S (mm)		Modello	Testina oscillante opzionale					
											Diametro J1 (mm)	Altezza A1* (mm)	Modello testina oscillante			
	214	130	100	Tr 100 x 4	24	71	2	25	17	HCL502	71	179	CATS100			
	314								22	HCL504				329		
	414								27	HCL506					379	
	514								32	HCL508						429
	614								38	HCL5010						
	714								43	HCL5012						
	237	175	135	Tr 135 x 6	33	71	2	33	35	HCL1002	71	202	CATS100			
	337								44	HCL1004				352		
	437								54	HCL1006					402	
	537								63	HCL1008						452
	637								73	HCL10010						
	737								82	HCL10012						
	259	215	165	Tr 165 x 6	41	130	2	40	59	HCL1502	126	225	CATS201			
	359								73	HCL1504				375		
	459								87	HCL1506					425	
	559								102	HCL1508						475
	659								116	HCL15010						
	759								130	HCL15012						
	288	250	190	Tr 190 x 6	47	130	2	45	85	HCL2002	126	254	CATS201			
	388								105	HCL2004				404		
	488								124	HCL2006					454	
	588								143	HCL2008						504
	688								163	HCL20010						
	788								182	HCL20012						
	299	280	215	Tr 215 x 6	53	140	2	52	119	HCL2502	175	288	CATS300			
	399								143	HCL2504				438		
	499								167	HCL2506					488	
	599								192	HCL2508						538
	699								216	HCL25010						
	799								240	HCL25012						
	328	305	235	Tr 235 x 6	58	140	2	56	158	HCL3002	175	317	CATS300			
	428								186	HCL3004				467		
	528								215	HCL3006					517	
	628								244	HCL3008						567
	728								272	HCL30010						
	828								301	HCL30012						

* A1 = Altezza chuiso compresa la testina oscillante opzionale serie CATS.

Serie HCL, Cilindri a semplice effetto con ritorno per gravità

- La ghiera di sicurezza rappresenta un elemento meccanico sicuro di tenuta del carico
- Attrito ridotto per una rotazione agevole e ghiera di bloccaggio del carico
- Resistenza al carico laterale del 10% fino al 90% della corsa massima
- Superficie indurita resistente ai carichi laterali e all'usura ciclica
- Foro di fine corsa come limitatore di corsa per evitare la fuoriuscita dello stelo
- Protezione interna ed esterna dagli agenti atmosferici
- Gli anelli di guida sostituibili sono montati sul pistone per supportarlo lungo l'intera corsa
- Golfari di sollevamento certificati e fori di montaggio alla base.

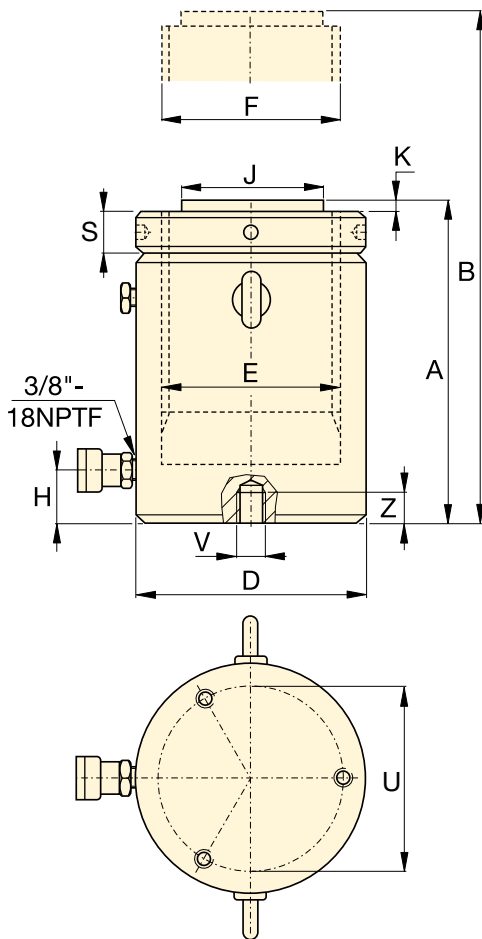


TABELLA DI SELEZIONE MODELLI HCL DA 400 - 1000 TON

Per i modelli da 50 - 300 ton, vedere le pagine 56-57.

Per le caratteristiche complete del prodotto, vedere le pagine 44-45.

Forza cilindro ton	Corsa (mm)	Modello	Forza massima cilindro a 700 bar ton (kN)	Area effettiva cilindro (cm ²)	Capacità olio (cm ³)	Altezza chiuso A (mm)
400	50	HCL4002	409 (4008)	572,6	2863	317
	100	HCL4004			5726	367
	150	HCL4006			8588	417
	200	HCL4008			11.451	467
	250	HCL40010			14.314	517
	300	HCL40012			17.177	567
500	50	HCL5002	522 (5114)	730,6	3653	357
	100	HCL5004			7306	407
	150	HCL5006			10.959	457
	200	HCL5008			14.612	507
	250	HCL50010			18.265	557
	300	HCL50012			21.918	607
600	50	HCL6002	611 (5987)	855,3	4276	380
	100	HCL6004			8553	430
	150	HCL6006			12.829	480
	200	HCL6008			17.106	530
	250	HCL60010			21.382	580
	300	HCL60012			25.659	630
800	50	HCL8002	831 (8149)	1164,2	5821	430
	100	HCL8004			11.642	480
	150	HCL8006			17.462	530
	200	HCL8008			23.283	580
	250	HCL80010			29.104	630
	300	HCL80012			34.925	680
1000	50	HCL10002	1085 (10.644)	1520,5	7603	484
	100	HCL10004			15.205	534
	150	HCL10006			22.808	584
	200	HCL10008			30.411	634
	250	HCL100010			38.013	684
	300	HCL100012			45.616	734

Fori di montaggio sulla base (mm)					
Modello / Forza ton	Diametro centri U	Dimensione filettatura V	Profondità minima filettatura Z	Numero di fori	Angolo dal giunto
HCL400	300	M16 x 2	25	3	60°
HCL500	340	M24 x 3	36	3	60°
HCL600	370	M24 x 3	36	3	60°
HCL800	440	M24 x 3	36	3	60°
HCL1000	500	M24 x 3	36	3	60°

Cilindri a semplice effetto con ghiera di sicurezza



▲ Sollevamento di carichi pesanti e livellamento di fondazioni. La ghiera di sicurezza trattiene il carico meccanicamente per lungo tempo.

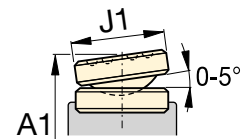
Serie HCL




Forza:
400 - 1000 ton

Corsa:
50 - 300 mm

Pressione massima di esercizio:
700 bar



Testina oscillante serie CATS

	Altezza esteso B (mm)	Diametro esterno D (mm)	Alesaggio E (mm)	Diametro stelo (filettato) F (mm)	Da base a porta mandata H (mm)	Diametro standard testina J (mm)	Sporgenza testina K (mm)	Altezza ghiera di sicurezza S (mm)	 (kg)	Modello	Testina oscillante opzionale		
											Diametro J1 (mm)	Altezza A1* (mm)	Modello testina oscillante
	367 467 567 667 767 867	350	270	Tr 270 x 6	67	159	5	65		HCL4002 HCL4004 HCL4006 HCL4008 HCL40010 HCL40012	210	365	CATS400
												415	
												465	
												515	
												565	
												615	
	407 507 607 707 807 907	400	305	Tr 305 x 6	75	179	5	72		HCL5002 HCL5004 HCL5006 HCL5008 HCL50010 HCL50012	230	405	CATS500
												455	
												505	
												555	
												605	
												655	
	430 530 630 730 830 930	430	330	Tr 330 x 6	81	194	5	80		HCL6002 HCL6004 HCL6006 HCL6008 HCL60010 HCL60012	250	433	CATS600
												483	
												533	
												583	
												633	
												683	
	480 580 680 780 880 980	505	385	Tr 385 x 6	95	224	5	90		HCL8002 HCL8004 HCL8006 HCL8008 HCL80010 HCL80012	275	487	CATS800
												537	
												587	
												637	
												687	
												737	
	534 634 734 834 934 1034	570	440	Tr 440 x 6	110	249	5	105		HCL10002 HCL10004 HCL10006 HCL10008 HCL100010 HCL100012	300	561	CATS1000
												611	
												661	
												711	
												761	
												811	

* A1 = Altezza chuiso compresa la testina oscillante opzionale serie CATS.

www.enerpac.com

Schalcher Engineering GmbH
Städliweg 7, CH-9220 Bischofszell
Tel.: +41 71 950 12 77

info@schalcher-engineering.ch
www.schalcher-engineering.ch
www.enerpac-shop.ch

ENERPAC 

59

Cilindri a doppio effetto con ghiera di sicurezza ENERPAC

▼ HCRL2006, HCRL506



- Rapida retrazione idraulica
- La ghiera di sicurezza offre un sostegno meccanico del carico per un ambiente di lavoro sicuro
- Progettati per sostenere un carico laterale pari al 10% della capacità massima
- La testina oscillante integrata permette un disallineamento fino a 5 gradi
- Superficie temprata resistente ai carichi pesanti e all'usura ciclica
- Protezione interna ed esterna dagli agenti atmosferici
- Stelo sostenuto da cuscinetti interni ed esterni sostituibili
- Golfari certificati, fori di montaggio sul fondello e filettature sul corpo di serie
- Limitatore di corsa per evitare la fuoriuscita dello stelo
- La ghiera di sicurezza ad attrito ridotto ruota con facilità e permette di risparmiare tempo e fatica.

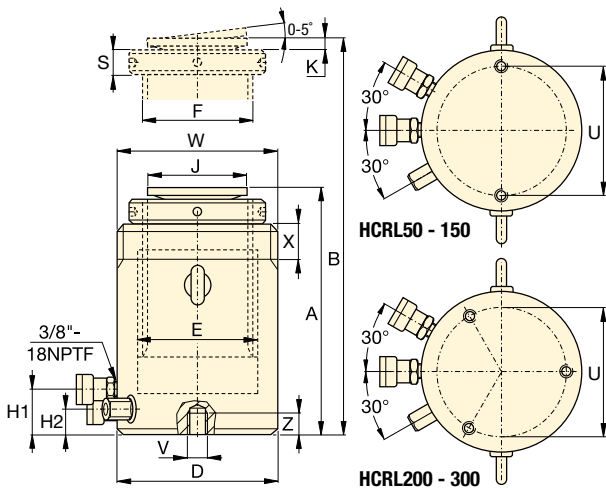


TABELLA DI SELEZIONE MODELLI HCRL DA 50 - 300 TON

Per le caratteristiche complete del prodotto, vedere le pagine 44-45.

Forza cilindro * ton	Corsa * (mm)	Modello	Forza massima cilindro a 700 bar ton (kN)	Area effettiva cilindro (cm ²)	Capacità olio (cm ³)	
					Spinta	Trazione
50	150	HCRL506	49 (479)	68,4	1025	86
	200	HCRL508			1367	115
	250	HCRL5010			1709	143
	300	HCRL5012			2051	172
100	150	HCRL1006	101 (990)	141,4	2121	236
	200	HCRL1008			2827	314
	250	HCRL10010			3534	393
	300	HCRL10012			4241	471
150	150	HCRL1506	153 (1501)	214,4	3216	236
	200	HCRL1508			4288	314
	250	HCRL15010			5360	393
	300	HCRL15012			6432	471
200	150	HCRL2006	204 (2001)	285,9	4288	530
	200	HCRL2008			5718	707
	250	HCRL20010			7147	884
	300	HCRL20012			8577	1060
250	150	HCRL2506	251 (2463)	351,9	5278	530
	200	HCRL2508			7037	707
	250	HCRL25010			8796	884
	300	HCRL25012			10.556	1060
300	150	HCRL3006	303 (2969)	424,1	6362	530
	200	HCRL3008			8482	707
	250	HCRL30010			10.603	884
	300	HCRL30012			12.723	1060

* Su richiesta sono disponibili modelli fino a 2000 ton e con corsa aggiuntiva.

Filettatura corpo (mm)		
Modello / forza ton	Dimensione filetto L	Lunghezza filettatura X
HCRL50	M130 x 2	42
HCRL100	M185 x 2	57
HCRL150	M222 x 3	70
HCRL200	M260 x 3	79
HCRL250	M290 x 3	85
HCRL300	M315 x 3	94

La lunghezza della filettatura sul corpo è progettata per la capacità nominale totale del cilindro.

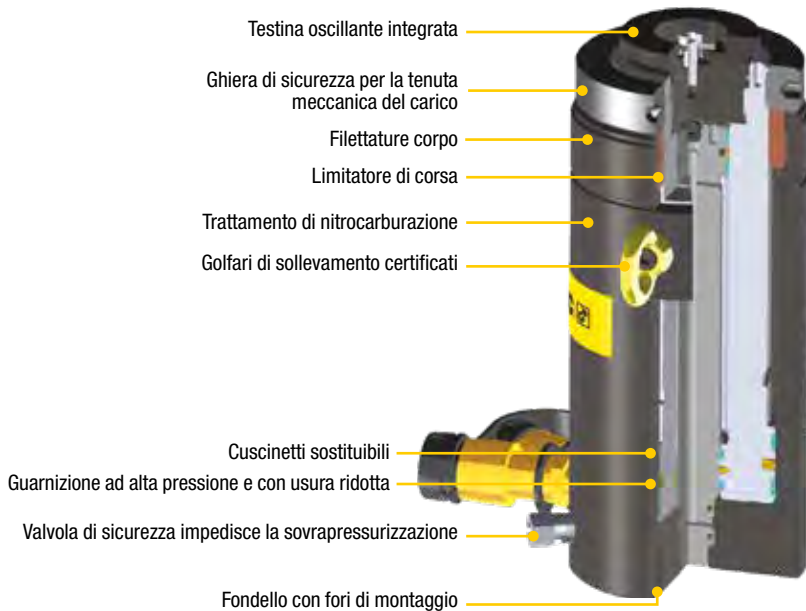
Fori di montaggio sulla base (mm)			
Modello / forza ton	Diametro centri U	Dimensione filetto V	Profondità min. filettatura Z
HCRL50	105	M12 x 1,75	22
HCRL100	150	M12 x 1,75	22
HCRL150	185	M12 x 1,75	22
HCRL200	215	M12 x 1,75	22
HCRL250	245	M12 x 1,75	22
HCRL300	260	M16 x 2	25

Cilindri a doppio effetto con ghiera di sicurezza

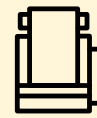


Forza superiore, corsa maggiore

I cilindri della serie HCRL sono disponibili con capacità fino a 2000 tonnellate e corsa supplementare su richiesta.



Serie HCRL



Forza:

50 - 300 ton

Corsa:

150 - 300 mm

Pressione massima di esercizio:


700 bar



Serie EVO Sistemi di sollevamento sincronizzato

Serie EVO Pompe con possibilità di sollevamento su più punti, sistema di sollevamento multifunzione.

Pagina: **340**

	Altezza chiuso A (mm)	Altezza esteso B (mm)	Diametro esterno D (mm)	Diametro alesaggio cilindro E (mm)	Diametro stelo (filettato) F (mm)	Da base a bocca ingresso H1 (mm)	Da base a bocca ritorno H2 (mm)	Diametro testina J (mm)	Sporgenza testina K (mm)	Altezza ghiera di sicurezza S (mm)	 (kg)	Modello
	310	460	130	100	Tr 90 x 4	41	27	77	15	26	30	HCRL506
	377	577									36	HCRL508
	427	677									40	HCRL5010
	477	777									45	HCRL5012
	346	496	185	140	Tr 120 x 6	50	36	77	15	36	64	HCRL1006
	421	621									77	HCRL1008
	471	721									85	HCRL10010
	521	821									94	HCRL10012
	359	509	222	170	Tr 150 x 6	46	32	126	13	45	97	HCRL1506
	434	634									116	HCRL1508
	484	734									129	HCRL15010
	534	834									142	HCRL15012
	399	549	260	200	Tr 170 x 6	71	49	126	13	50	145	HCRL2006
	469	669									168	HCRL2008
	519	769									184	HCRL20010
	569	869									200	HCRL20012
	416	566	290	220	Tr 190 x 6	71	49	160	15	55	190	HCRL2506
	491	691									224	HCRL2508
	541	791									244	HCRL25010
	591	891									265	HCRL25012
	421	571	315	240	Tr 210 x 6	71	49	160	15	55	230	HCRL3006
	496	696									269	HCRL3008
	546	796									294	HCRL30010
	596	896									319	HCRL30012

▼ Set cilindro-pompa SCR1010H



Il modo più semplice e veloce per iniziare a lavorare subito



Tabella velocità

Consultate la tabella delle velocità dei cilindri Enerpac nella sezione Pagine gialle.

Pagina: 405

- **Corrispondenza ottimale dei singoli componenti**
- **Tutti i set sono pronti all'uso**
- **I set includono un tubo flessibile di sicurezza da 1,8 m, un manometro e un adattatore per manometro**
- **Tutte le pompe presentano due velocità.**

1 Selezione del cilindro (per le descrizioni complete dei prodotti, consultare la sezione Selezione del cilindro del presente catalogo)		Forza t (kN)	Modello cilindro	Corsa (mm)	Altezza chiuso (mm)
<p>Cilindri universali a semplice effetto serie RC Per la massima versatilità.</p>	<p>Pagina: 6</p>	5 (45)	RC55	127	216
		10 (101)	RC102	54	121
			RC106	156	248
			RC1010	257	349
		15 (142)	RC154	101	200
			RC156	152	271
		25 (232)	RC252	50	165
			RC254	102	216
			RC256	158	273
			RC2514	362	476
50 (498)	RC506	159	282		
<p>Cilindri ad altezza ridotta a semplice effetto serie RCS Ideali per spazi ristretti.</p>	<p>Pagina: 26</p>	10 (101)	RCS101	38	88
		20 (201)	RCS201	45	98
		30 (295)	RCS302	62	117
		45 (435)	RCS502	60	122
		90 (887)	RCS1002	57	141
<p>Cilindri forati a semplice effetto serie RCH Per le applicazioni di spinta e trazione.</p>	<p>Pagina: 34</p>	13 (125)	RCH121	42	120
		20 (215)	RCH202	49	162
		30 (326)	RCH302	64	178
		60 (576)	RCH603	76	247
		95 (933)	RCH1003	76	254

Set cilindro-pompa a semplice effetto

SELEZIONE DEL SET:

- 1** Selezionare il cilindro
- 2** Selezionare la pompa
- 3** Il modello del set è reperibile consultando la tabella grigia

ESEMPIO DI SELEZIONE

Cilindro selezionato:

- Cilindro a semplice effetto RC106 con corsa da 156 mm

Pompa selezionata:

- Pompa manuale leggera P392

Codice modello del set:

- SCR106H

Inclusi:

- Tubo flessibile HC7206
- Manometro GF10B
- Adattatore GA2



Gruppo adattatore manometro GA45GC

È possibile evitare di sovraccaricare il sistema, ordinando un gruppo preassemblato con un unico codice articolo, composto da manometro, adattatore e raccordo.

Pagina: 142

Serie SC



Forza:

5 - 95 t

Corsa:

38 - 362 mm

Pressione massima di esercizio:

700 bar



Power Box

Cassa contenente pompa manuale, gruppo adattatore manometro, tubo flessibile e cilindro serie LW, RC, RCS, RSM o WR.

Pagina: 65

2

Selezione della pompa (per le descrizioni complete dei prodotti, consultare la sezione Selezione della pompa del presente catalogo)

Accessori inclusi

Pompa manuale P142	Pompa manuale P392	Pompa manuale P80	Pompa a pedale P392FP	Pompa pneumatica XA11	Pompa senza cavi XC1201ME ²⁾	Tubo flessibile	Manometro	Adattatore per manometro
3 SCR55H	-	-	-	-	-	HC7206	GP10S	GA4
-	SCR102H	-	SCR102FP	SCR102XA	SCR102XCE	HC7206	GF10B	GA2
-	SCR106H	-	SCR106FP	SCR106XA	SCR106XCE	HC7206	GF10B	GA2
-	SCR1010H	-	SCR1010FP	SCR1010XA	SCR1010XCE	HC7206	GF10B	GA2
-	SCR154H	-	SCR154FP	SCR154XA	SCR154XCE	HC7206	GP10S	GA2
-	SCR156H	-	SCR156FP	SCR156XA	SCR156XCE	HC7206	GP10S	GA2
-	SCR252H	-	SCR252FP	SCR252XA	SCR252XCE	HC7206	GF20B	GA2
-	SCR254H	-	SCR254FP	SCR254XA	SCR254XCE	HC7206	GF20B	GA2
-	SCR256H	-	-	SCR256XA	SCR256XCE	HC7206	GF20B	GA2
-	-	SCR2514H	-	SCR2514XA ¹⁾	-	HC7206	GF20B	GA2
-	-	SCR506H	-	SCR506XA ¹⁾	-	HC7206	GF50B	GA2
-	SCL101H	-	SCL101FP	SCL101XA	-	HC7206	GF10B	GA2
-	SCL201H	-	SCL201FP	SCL201XA	-	HC7206	GF230B	GA2
-	SCL302H	-	SCL302FP	SCL302XA	SCL302XCE	HC7206	GF230B	GA2
-	SCL502H	-	SCL502FP	SCL502XA	SCL502XCE	HC7206	GF510B	GA2
-	-	SCL1002H	-	-	SCL1002XCE	HC7206	GF510B	GA2
SCH121H	-	-	-	-	-	HB7206	GF120B	GA4
-	SCH202H	-	SCH202FP	SCH202XA	SCH202XCE	HC7206	GF813B	GA3
-	SCH302H	-	SCH302FP	SCH302XA	SCH302XCE	HC7206	GF813B	GA3
-	-	SCH603H	-	SCH603XA ¹⁾	SCH603XCE	HC7206	GF813B	GA3
-	-	SCH1003H	-	-	-	HC7206	GP10S	GA2

¹⁾ Con pompa pneumatica XA12.

²⁾ La pompa senza cavi include un caricatore da 230 V. Per il caricatore da 115 V, basta sostituire la "E" con una "B" nel modello.

www.enerpac.com

Schalcher Engineering GmbH
Städliweg 7, CH-9220 Bischofszell
Tel.: +41 71 950 12 77

info@schalcher-engineering.ch
www.schalcher-engineering.ch
www.enerpac-shop.ch

ENERPAC

63

▼ Da sinistra a destra: P142ALSS, P392ALSS, V152NV, V66NV, RC256NV, RC106NV, RC53NV



- Valvole e cilindri nichelati resistenti alla corrosione
- Inserti in acciaio inossidabile inattaccabili da corrosione
- Tenute in Viton® per garantire resistenza al calore e agli agenti chimici
- Serbatoi in alluminio anodizzato e corpo incapsulato in materiale plastico resistenti agli ambienti umidi
- Funzionamento a due velocità riduce il numero delle pompate del 78% rispetto alle pompe a una velocità
- Blocco della leva della pompa per facilitare il trasporto.

Serie RC, P, V

Forza cilindro:

5 - 25 t

Corsa:

51 - 156 mm

Pressione massima di esercizio:

700 bar



Applicazioni



Per l'utilizzo in ambienti umidi, quali lavorazioni alimentari, produzione di cellulosa e carta, industrie minerarie, costruzioni e applicazioni ad alte temperature o in aree di saldatura.







Pompa manuali per fluidi diversi

Pompe manuali serie MP resistenti alla corrosione per applicazioni con riempimento a bassa pressione e test ad alta pressione, adatte per una vasta gamma di fluidi.

Pagina: **82**

	Forza cilindro	Corsa	Modello *	Capacità olio	Pressione nominale	Altezza chiuso	Altezza esteso	Diametro esterno	
	t (kN)	(mm)		(cm ³)	(bar)	(mm)	(mm)	(mm)	(kg)
	5 (45)	76	RC53NV	50	700	165	241	38	1,5
	10 (101)	51	RC102NV	78	700	121	175	57	2,3
	10 (101)	156	RC106NV	225	700	247	403	57	4,4
	25 (232)	156	RC256NV	528	700	273	431	85	10,0

	Tipo pompa	Capacità olio	Modello *	Pressione nominale	Portata olio per pompata	Dimensione porta	Corsa pistone	
		(cm ³)		(bar)	(cm ³)	(NPTF)	(mm)	(kg)
	Due velocità	327	P142ALSS	14 / 700	3,62 / 0,90	1/4"-18	12,7	2,0
		901	P392ALSS	14 / 700	11,26 / 2,47	3/8"-18	25,4	4,1

	Tipo di valvola	Modello *	Funzione	Pressione nominale (bar)	
	Valvola di ritenuto manuale	V66NV *	Tenuta del carico	700	1,8
	Valvola regolatrice di pressione	V152NV *	Limita la pressione nel sistema, ripetibilità ± 3%	55-700	1,6

* Per maggiori dettagli sui cilindri, consultate le pagine 7-9, per maggiori dettagli sulle pompe, consultate le pagine 76-77 e per maggiori dettagli sulle valvole, consultate le pagine 144-145.

Power Box – Set di attrezzi portatili

▼ SCR154PGH



- Cassa resistente e facile da trasportare
- Set idraulici completi e pronti all'uso
- Includono un cilindro a semplice effetto, P392 pompa manuale leggera a due velocità, un gruppo adattatore manometro, un tubo flessibile da 1,8 metri HC7206C e dei giunti
- Tutti i componenti sono spediti in blocco nella cassetta per gli attrezzi.

Serie
**SC,
SL,
SR,
SW**



Forza:

1 - 45 t

Corsa:

11 - 156 mm

Pressione massima di esercizio:

700 bar



Gruppo adattatore manometro

I set della Power Box includono un gruppo adattatore manometro inclinato di 45° per condizioni di lavoro più sicure.

Pagina: **127**

	Modello cilindro	Corsa cilindro (mm)	Forza cilindro t (kN)	Modello Power Box (kg)	
	Sollevatore idraulico verticale a cuneo				
	LW16	21	16 (157)	9,0	SLW16PGH ²⁾
	Cilindro allargatore				
	WR5	94 ¹⁾	1,0 (8,9)	12,0	SWR5PGH
	Cilindri universali				
	RC102	54	10 (101)	12,3	SCR102PGH
	RC106	156	10 (101)	14,4	SCR106PGH
	RC154	101	15 (142)	15,0	SCR154PGH
	RC156	152	15 (142)	16,8	SCR156PGH
	Cilindri per lavori pesanti				
	RCS101	38	10 (101)	14,1	SCL101PGH
	RCS201	45	20 (201)	15,0	SCL201PGH
	Cilindri per lavori pesanti				
	RSM100	11	10 (101)	11,4	SRS100PGH
	RSM200	11	20 (201)	13,1	SRS200PGH
	RSM300	13	30 (295)	14,5	SRS300PGH
	RSM500	16	45 (435)	16,8	SRS500PGH

¹⁾ Apertura massima.

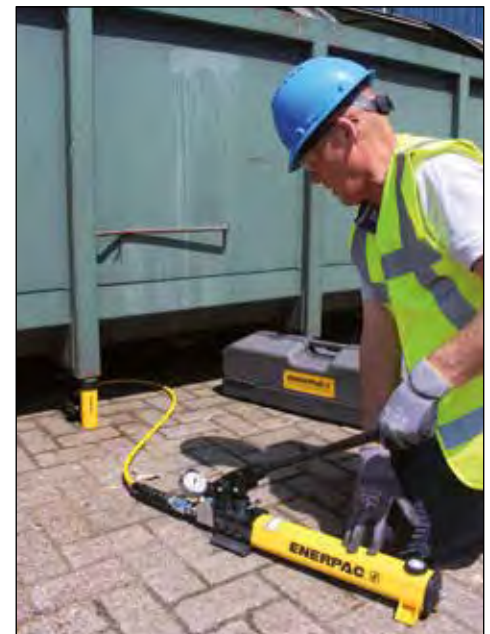
²⁾ Con P142 pompa manuale leggera a due velocità.

www.enerpac.com

Schalcher Engineering GmbH
Städeliweg 7, CH-9220 Bischofszell
Tel.: +41 71 950 12 77

info@schalcher-engineering.ch
www.schalcher-engineering.ch
www.enerpac-shop.ch

▼ Power Box: il set di attrezzi portatile applicabile ovunque.



ENERPAC

65

▼ Da sinistra a destra: JHA356, JHA156



Serie JH, JHA

Forza:
7 - 100 ton

Corsa:
76 - 155 mm

Pressione max. di esercizio:
700 bar

- Funzionamento multidirezionale sulle serie JHA da 7, 15 e 35 ton
- Valvola interna di sicurezza per la protezione da sovraccarichi
- Base di appoggio e frontale accuratamente lavorate ne permettono l'impiego anche negli angoli più stretti
- Pistoni cromati
- Leva di azionamento compresa
- Dispositivo di by-pass interno, limita il fincorsa (serie JH).



Cunei di sollevamento ed elevatori

Ideali per sollevare il carico per i primi centimetri. Il cuneo di sollevamento LW16 richiede un piccolissimo spazio d'accesso di soli 10 mm.


Pagina: **182**



Carrelli

Per spostare carichi pesanti facilmente e in tutta sicurezza.

Pagina: **184**

Modello	Forza del martinetto ton (kN)	Corsa (mm)	Modello	Area effettiva martinetto (cm ²)	Altezza chiuso (mm)	Altezza esteso (mm)	Dimensioni esterne base (mm)	Ø pistone (mm)	Velocità pompa	 (kg)
Martinetti in alluminio	7 (62)	76	JHA73	9,6	133	209	73 x 158	30,2	Una velocità	5,0
	15 (133)	153	JHA156	20,3	247	401	92 x 238	41,4	Una velocità	13,2
	35 (311)	155	JHA356	45,6	257	412	117 x 254	54,1	Una velocità	18,1
Martinetti in acciaio	30 (267)	155	JH306	38,3	254	409	95 x 242	69,9	Una velocità	26,8
	50 (445)	154	JH506	62,1	260	414	127 x 258	88,9	Due velocità	40,8
	100 (890)	153	JH1006	133,1	287	440	181 x 328	130,1	Due velocità	74,4

Martinetti industriali a bottiglia in acciaio

▼ Da sinistra a destra: GBJ010A, GBJ030A, GBJ003A



- Leva azionabile con minimo sforzo riduce l'affaticamento dell'operatore
- Di facile manutenzione
- Innesto leva e barra ad alta resistenza per la massima durata
- Leve di azionamento incluse in tutti i modelli
- Valvola di sicurezza per evitare sovraccarichi
- Apertura di bypass automatico per prevenire la sovraestensione
- Raschiatore per una maggiore durata dello stelo
- Base solida e allargata per una maggiore forza e stabilità in fase di sollevamento
- Maniglia di posizionamento su modelli da 20 a 50 tonnellate.

Serie GBJ



Forza:

2 - 100 ton

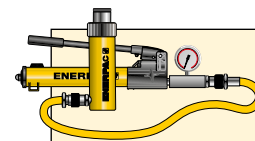
Corsa:

62 - 460 mm



Caratteristica della vite


Vite di recupero della corsa con testina zigrinata trattata termicamente in dotazione ai martinetti modello GBJ.



Gruppi pompa e cilindro

In alternativa ai martinetti nei casi in cui l'operatore sia lontano dal punto di sollevamento, vedere la nostra gamma di gruppi pompa e cilindro.

Pagina: **62**

Forza martinetto ton (kN)	Corsa (mm)	Modello	Vite di prolunga (mm)	Altezza chiuso (mm)	Altezza esteso (mm)	Ø Pistone (mm)	Ø Testina (mm)	Dimensioni esterne base (mm)	 (kg)
2 (19,6)	460	GBJ002LA	-	570	1030	29	-	127 x 127	10,3
3 (29,4)	105	GBJ003A	65	168	338	24	23,5	75 x 116	3,7
5 (49,0)	150	GBJ005A	75	212	437	29	28,5	75 x 125	4,5
8 (78,4)	150	GBJ008A	75	219	444	37	38,0	90 x 144	6,2
10 (98,0)	150	GBJ010A	75	219	444	37	38,0	90 x 144	6,4
10 (98,0)	62	GBJ010SA	30	131	223	37	38,0	90 x 144	5,0
15 (147,0)	150	GBJ015A	75	228	453	45	45,0	112 x 163	8,8
20 (196,0)	150	GBJ020A	75	234	459	51	61,0	120 x 172	10,6
20 (196,0)	105	GBJ020SA	55	190	350	51	61,0	120 x 172	9,5
30 (294,0)	150	GBJ030A	75	242	467	58	69,0	144 x 196	15,5
50 (490,0)	140	GBJ050A	-	260	400	80	80,0	165 x 214	27,0
100 (980,0)	150	GBJ100	-	300	450	110	94,0	296 x 333	87,0

Tutti i martinetti GBJ soddisfano o superano gli standard: ANSI, PALD, CE.

▼ I martinetti a bottiglia Enerpac per carichi pesanti facilitano il sollevamento dei carichi.



www.enerpac.com

Schalcher Engineering GmbH
Städeliweg 7, CH-9220 Bischofszell
Tel.: +41 71 950 12 77

info@schalcher-engineering.ch
www.schalcher-engineering.ch
www.enerpac-shop.ch

ENERPAC 

67

▼ In figura: PRASA10027L e anelli a U di blocco accessori



- Capacità da 54, 90, 136 e 181 tonnellate con pompe pneumoidrauliche o elettriche per le operazioni più difficili
- Altezza da terra 102 mm da terra per trasporto su rotaia e terreni impervi
- Cilindro a doppio effetto
- Leva a tre posizioni agevola la movimentazione e il trasporto
- Risponde alle specifiche ASME/ANSI B30.1/CE
- Filtro esterno facile da sostituire, riduce al minimo il tempo di fermata
- Telaio robusto di larghezza totale 610 mm senza tubi o raccordi scoperti
- Il sistema di estensione SUP-R-STACK™ permette il sollevamento a qualunque altezza senza blocco.



◀ Enerpac POW'R-RISER® utilizzato per operazioni minerarie per sollevare attrezzature pesanti.

Sollevamento mobile, sicuro ed efficiente



Cavo per comando a distanza

Un cavo da 3,5 m per unità azionata ad aria compressa con valvole pneumatiche e cavo da 6 m per unità elettriche consente all'operatore la movimentazione a distanza.



POW'R-LOCK™ – Sistema di sollevamento mobile autobloccante

Un martinetto autobloccante che effettua il blocco automatico durante le operazioni di sollevamento, abbassamento e mantenimento.

Pagina: 70

Forza ton (kN)	Corsa (mm)	Modello con pompa elettrica (230V - 1 ph - 50Hz)	 (kg)
54 (533)	356	PREME06014L	177
	686	PREME06027L	272
90 (889)	406	PREME10016L	231
	686	PREME10027L	272
	406	-	-
	686	-	-
136 (1333)	394	-	-
	673	-	-
	394	PREME15016L	258
	673	PREME15027L	321
181 (1778)	388	-	-
	617	-	-

(Serie PR non disponibile in Canada. Contattare Enerpac.)



Estensioni SUP-R-STACK™

Per aumentare l'altezza utile da 127 a 457 mm.

Modello	Dim. (mm)	Modello	Dim. (mm)
PRE5	127	PRE11	279
PRE7	178	PRE14	356
PRE9	229	PRE18	457
PRES6024	Il set di estensione include PRE5, PRE7, PRE11 e PRE18.		



Spaziatori

Per ottimizzare l'altezza di sovrapposizione dell'estensione.

Modello	Dim. (mm)	Modello	Dim. (mm)
PRS1	25	PRS3	76
PRS2	51	-	-
PRS4	Il set include (2x) PRS1, (1x) PRS2 e (1x) PRS3.		

Serie PR



Forza:

54 - 181 ton

Corsa:

356 - 686 mm

Pressione massima di esercizio:

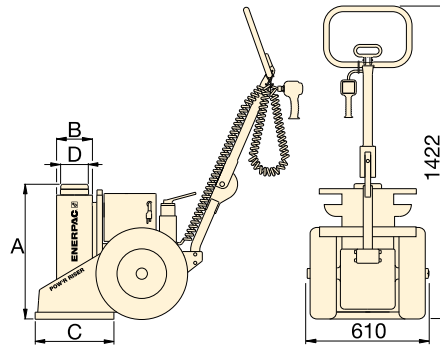
700 bar

Cap. (kN)	Testina oscillante	Anelli a U di blocco:					Modello set:	Il set di anelli a U di blocco include:			
		25 mm	76 mm	114 mm	140 mm	254 mm		Modello e quantità			
533	PRTS60	PRU11	PRU13	PRU14	-	PRU110	¹⁾ PRUS126	PRU11	PRU13	PRU14	-
							²⁾ PRUS137	PRU11	PRU13	PRU14	PRU110
889	PRTS60	PRU11	PRU13	PRU14	-	PRU110	¹⁾ PRUS126	PRU11	PRU13	PRU14	-
							²⁾ PRUS137	PRU11	PRU13	PRU14	PRU110
1333	PRTS150	PRU151	PRU153	-	PRU155	PRU1510	³⁾ PRUS1526	PRU151	PRU153	PRU155	-
							²⁾ PRUS1537	PRU151	PRU1510	PRU155	-
1778	PRTS200	PRU201	PRU203	-	PRU205	PRU2010	³⁾ PRUS2026	PRU201	PRU203	PRU205	-
							²⁾ PRUS2037	PRU201	PRU2010	PRU205	-

¹⁾ Per modelli con corsa da 356 mm e 406 mm

²⁾ Per modelli con corsa da 686 mm

³⁾ Per modelli con corsa da 394 mm.



ATTENZIONE!

Estensioni: si possono sovrapporre due estensioni fino a 54 ton. Per pesi superiori a 54 ton, corse sopra i 356 mm utilizzare solo una estensione e uno spaziatore.

Spaziatori: non superare mai 76 mm in altezza totale degli spaziatori.

Modello con pompa pneumoidraulica	(kg)	A (mm)	B (mm)	C (mm)	D (mm)	Altezza max di sovrapposizione utilizzando l'estensione opzionale (mm)	Tipo di valvola
PRAMA06014L	177	610	162	356	102	813*	Manuale
PRAMA06027L	272	940	162	356	102	279	
PRAMA10016L	231	660	178	457	102	533**	
PRAMA10027L	272	940	178	457	102	279	
PRASA10016L	231	660	178	457	102	533**	
PRASA10027L	272	940	178	457	102	279	Pneumatica
PRASA15016L	258	660	203	457	127	533**	Manuale
PRASA15027L	321	940	203	457	127	279	
-	-	660	203	457	127	533**	
-	-	940	203	457	127	279	Pneumatica
PRASA20016L	290	660	241	508	165	533**	Pneumatica
PRASA20027L	374	940	241	508	165	279	

* Calcolato su una estensione da 457 mm e una da 279 mm e uno distanziale da 76 mm.

** Calcolato su una estensione da 457 mm e uno distanziale da 76 mm.

www.enerpac.com

Schalcher Engineering GmbH
Städliweg 7, CH-9220 Bischofszell
Tel.: +41 71 950 12 77

info@schalcher-engineering.ch
www.schalcher-engineering.ch
www.enerpac-shop.ch

In base alla fonte di alimentazione, i seguenti caratteri devono essere inseriti nel quinto spazio del codice del prodotto.

Esempio d'ordine:

Model N. **PREME06014L** è un modello da 54 ton, con corsa da 356 mm, con valvola manuale e un motore elettrico da 230 VA è un modello da 54 ton, con corsa da 356 mm, con valvola manuale e un motore elettrico da 230 VAC, 1-ph, 50 Hz.

A Pompa ad aria, consumo d'aria 1416 l/min a 5,5 bar
B 115 VAC, 1-ph., 50-60 Hz, 20 A
E 208-240 VAC, 1-ph., 50-60 Hz, presa europea, 10 A
I 208-240 VAC, 1-ph., 50-60 Hz, presa USA, 10 A
G ¹⁾ 208-240 VAC, 3-ph., 50-60 Hz
W ¹⁾ 380-415 VAC, 3-ph., 50-60 Hz
J ¹⁾ 440-480 VAC, 3-ph., 50-60 Hz
R ¹⁾ 575 VAC, 3-ph., 50-60 Hz.

¹⁾ Non disponibile per capacità da 54 ton.

▼ In figura: PL20025-ASA e PL20014-ASA



- Protezione continua durante le operazioni di sollevamento, abbassamento e mantenimento
- La tecnologia di controllo in attesa di brevetto sincronizza il cilindro e il dado di bloccaggio per un sollevamento e un abbassamento agevoli ed efficienti
- L'altezza ridotta dell'eccezionale cilindro a doppio effetto lo rende adeguato a più applicazioni di sollevamento
- L'intuitiva pulsantiera a 2 tasti permette di eseguire le operazioni di sollevamento e abbassamento da una distanza massima di 6,1 m
- Tutti i componenti portanti del cilindro sono stati sottoposti a un trattamento di nitrocarburação volto a migliorare la resistenza all'usura e alla corrosione
- La maniglia ergonomica presenta sei posizioni per la massima comodità e può essere ripiegata quando non è in uso
- Soddisfa i criteri di certificazione ANSI/ASME B30.1-2015, AS/NZS-2538 e AS/NZS-2693.



Sollevamento efficiente con bloccaggio del carico automatico continuo



Sistema di sollevamento autobloccante POW'R-LOCK™

Solo il sistema di sollevamento POW'R-LOCK™ offre un bloccaggio continuo del carico in tutte le fasi del sollevamento e dell'abbassamento. Per attivare e disattivare il sistema di bloccaggio automatico non è necessario l'intervento dell'operatore.

Sono disponibili due corse differenti. Entrambi i modelli sono alimentati attraverso un sistema ad aria compressa esterno (fornito dall'utente).

Una pratica pulsantiera a due tasti controlla il funzionamento del motore pneumatico e della valvola di controllo direzionale del sistema di sollevamento.



Testina inclinabile

Tutti i modelli del sistema di sollevamento POW'R-LOCK™ sono dotati di una testina inclinabile che riduce il carico laterale.



La sicurezza prima di tutto

Quando si sollevano veicoli grandi e pesanti, è necessario seguire determinate precauzioni. Per sollevare e puntellare i carichi, attenetevi alle vostre indicazioni di sicurezza. Il sistema di sollevamento Pow'R-LOCK™ offre la funzione di bloccaggio del carico, ma è necessario rispettare le indicazioni di sicurezza per le operazioni di sostegno.

◀ Il sistema di sollevamento portatile POW'R-LOCK™ serie PL.

Sistema di sollevamento POW'R-LOCK™



Accessori

Testina piatta: la testina non inclinabile presenta un profilo ridotto per gli spazi di sollevamento limitati.

Distanziatori: riducono la distanza tra la testina e il punto di sollevamento per massimizzare la corsa idraulica del martinetto.

Estensioni: impilabili e dotate di grandi perni di posizionamento in acciaio legato per resistere agli effetti del carico laterale.

Adattatore per base di prolunga: il design dell'adattatore per base di prolunga elimina il rischio di impilare le estensioni in maniera errata quando se ne utilizza più di una.

Serie PL



Capacità di sollevamento nominale:

181 t

Corsa:

356 - 622 mm

Pressione massima di esercizio:

700 bar

	Modello	Descrizione	Altezza (mm)	PL20014-ASA	PL20025-ASA
	PLC1	Testina piatta	34	x	x
	PLS1	Distanziatore	26	x	x
	PLS2	Distanziatore	51	x	x
	PLE5	Estensione	127	x	x
	PLE7	Estensione	178	x	x
	PLE9	Estensione	229	x	x
	PLE11	Estensione	280	x	-
	PLE14	Estensione	356	x	-
	PLB12	Adattatore per base di prolunga	305	x	-

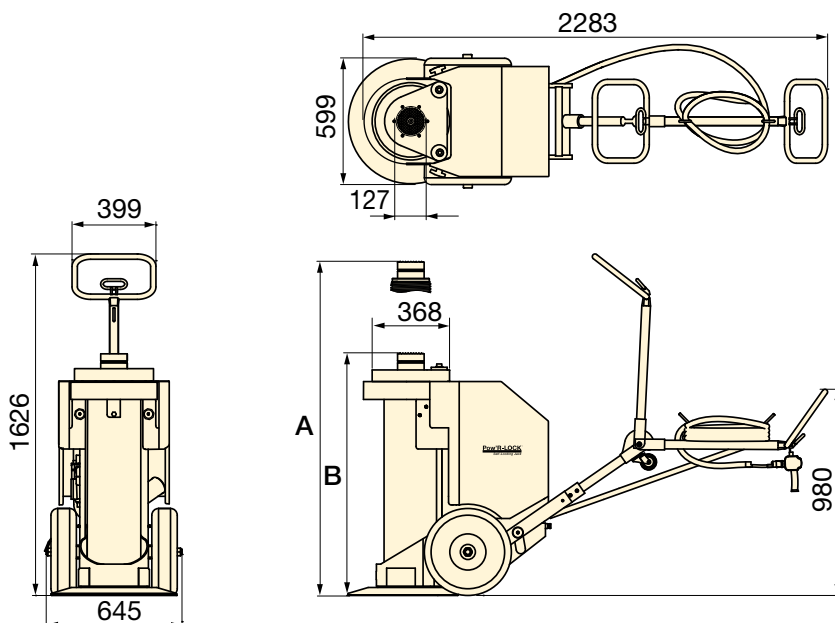


AVVERTENZA:

Le estensioni **PLE11** e **PLE14** e l'adattatore per base di prolunga **PLB12** devono essere utilizzati solo con il modello **PL20014-ASA "basso"**. L'uso di tali estensioni sul modello **PL20025-ASA "alto"** porterebbe a un'altezza massima di sollevamento eccessiva. Il carico potrebbe risultare instabile e cadere, causando lesioni personali e/o danni materiali.

Modello	Altezza massima della pila aggiuntiva *
PLS20014-ASA	712 mm
PLS20025-ASA	229 mm

* Usando le estensioni opzionali delle serie PLB e PLE e i distanziatori della serie PLS. L'altezza della testina NON è inclusa in quella della pila.



Martinetto di sollevamento mobile POW'R-RISER® serie PR

Quando non occorre utilizzare il bloccaggio automatico del carico, il martinetto POW'R-RISER® offre una soluzione di sollevamento portatile.

Pagina: 68

Capacità t (kN)	Corsa (mm)	Modello con pompa pneumatica	Velocità di sollevamento ¹⁾ (mm/min)		Alimentazione dell'aria consigliata ²⁾		A ³⁾ (mm)	B ³⁾ (mm)	🏋️ (kg)
			Con carico	A vuoto	(l/min)	(bar)			
181 (1779)	356	PL20014-ASA	51	61	3681 - 4247	3,8 - 6,9	1219	864	501
	622	PL20025-ASA	51	61			1778	1156	599

¹⁾ In base al flusso d'aria disponibile, alle impostazioni del regolatore, alla velocità della pompa e al peso del carico.

²⁾ Pressione dinamica dell'aria minima 3,8-4,1 bar. Sono necessari 6,2-6,9 bar per raggiungere una portata pari a 1779 kN.

³⁾ Le altezze A e B sono da intendersi con la testina oscillante installata. Se si impiega una testina piatta, occorre sottrarre 51 mm.

Per costruire cilindri idraulici su misura ci vuole tanta esperienza ed Enerpac è in grado di trovare la soluzione per le applicazioni più impegnative.

I cilindri sono l'elemento centrale dei sistemi idraulici utilizzati nelle operazioni di spinta o trazione. Enerpac offre una molteplicità di cilindri che rispondono a svariate esigenze applicative, ma esistono comunque molte applicazioni che richiedono soluzioni su misura.

Le esigenze specifiche possono riguardare una protezione superiore contro la corrosione, la capacità di gestire carichi laterali molto elevati o necessità di montaggio particolari.



◀ *Cilindri a doppio effetto e alta capacità con dado e anello di sicurezza esterno per lavori su ponti.*



◀ *Cilindri a doppio effetto con valvole di ritegno pilotate e golfari alle estremità per lavori di sollevamento e posizionamento.*



◀ *Cilindri customizzati con marchio privato per impieghi OEM.*

Panoramica cilindri su misura



▲ *Cilindri customizzati a doppio effetto per 500 t con corsa di 1,83 m per il sollevamento di pale a fune.*

CARATTERISTICHE MODIFICABILI:

- Corsa
- Capacità
- Rivestimento
- Pressione nominale
- Raccordi
- Attacchi speciali
- Guarnizioni
- Sensori incorporati
- Altezza chiuso
- Modifiche dello stelo
- Telaio speciale
- Resistenza alla corrosione



Pompe idrauliche su misura

Enerpac offre un'ampia scelta di pompe idrauliche per tutte le esigenze specifiche. In diverse applicazioni potrebbe essere comunque necessaria una pompa customizzata per il funzionamento del sistema.

Pagina: **120**

Panoramica sulle capacità Enerpac di sollevamento di carichi pesanti



336

POMPE A FLUSSO DIVISO SERIE SFP

La pompa a flusso diviso rappresenta una soluzione economica per le applicazioni di sollevamento multipunto controllato. Le pompe a flusso diviso distribuiscono una quantità uguale di olio idraulico fino a un massimo di 8 uscite.



340

SISTEMI DI SOLLEVAMENTO SINCRONIZZATO, SERIE EVO

Pompe EVO: sistema modulare e multifunzione per controllare 4, 8 o 12 punti di sollevamento. Capacità di rete per collegare fino a 48 punti di sollevamento con 4 unità EVO.



342

MARTINETTI CUBICI AUTOBLOCCANTI SERIE SCJ

Sistema di sollevamento incrementale compatto con blocco meccanico automatico. Alternativa più sicura ed efficiente al metodo con supporti di legno. Il martinetto cubico utilizza telai di sollevamento di base e blocchi di sostegno autoallineanti di acciaio leggero.



346

MARTINETTI DI SALITA SERIE BLS

I cilindri a stadi a doppio effetto con stelo a struttura solida consentono di sollevare il carico superando notevolmente la corsa del cilindro. La soluzione perfetta per il sollevamento incrementale.



348

SISTEMI DI SOLLEVAMENTO SERIE JS

Si tratta di un sistema di sollevamento incrementale multipunto sviluppato su misura, che offre un sollevamento sincronizzato e un mantenimento in posizione meccanico. La configurazione standard del sistema prevede quattro unità di sollevamento posizionate sotto ciascun angolo del carico.



350

MARTINETTI A TREFOLO SERIE HSL

Sistema compatto ad alta portata per operazioni di sollevamento e abbassamento controllate. Sistemi composti da martinetti a trefolo in grado di fornire un sollevamento assolutamente preciso e controllato.



352

SISTEMI DI SOLLEVAMENTO SINCRONIZZATO, SERIE SHS e SHAS

Sistemi di sollevamento e posizionamento del carico ad alta precisione, in grado di aumentare la capacità della gru. Telecomando senza fili e idraulica integrata serie SHAS



354

PORTALI IDRAULICI SERIE SL, SBL e MBL

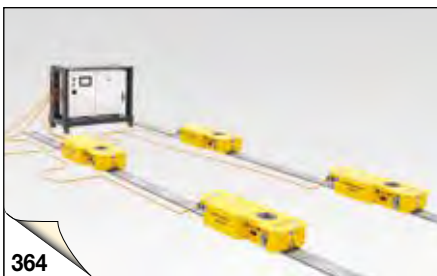
I portali idraulici telescopici sono sistemi per il sollevamento di carichi pesanti che garantiscono controllo e stabilità, anche in spazi ristretti. È incluso il sistema di controllo senza fili per offrire sicurezza e controllo superiori nelle operazioni di sollevamento e sospensione più impegnative.



358

SISTEMI DI SCORRIMENTO SERIE HSK e LH

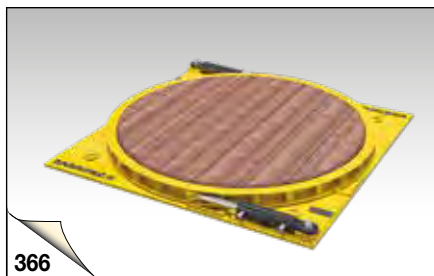
Un sistema composto da una serie di pattini azionati da cilindri idraulici spinta-traino che viaggiano su una rotaia prefabbricata. La serie LH utilizza pattini con travi di altezza ridotta che sono in grado di operare in spazi ristretti, garantendo comunque portate elevate.



364

SISTEMI A CARRELLI ELETTRICI SERIE ETR

Avanzamento sicuro e sincronizzato. Il sistema ETR include dei carrelli ad azionamento elettrico in grado di trasportare carichi pesanti lungo un sistema di binari fisso. L'intero sistema è controllato da un dispositivo di comando palmare senza fili.



366

PIASTRE GIREVOLI IDRAULICHE SERIE ETT

Rotazione sicura e controllata. La serie ETT offre la soluzione ideale per ruotare carichi pesanti prima, durante o dopo un'operazione di sollevamento e traslazione.



367

TRASPORTATORE MODULARE SEMOVENTE SPMT

Rimorchi sottili concepiti per trasportare oggetti grandi e pesanti. La forza idraulica in un sistema di trasporto lineare.

Le pompe oleodinamiche Enerpac sono disponibili in più di 1000 configurazioni diverse. Qualunque siano le prestazioni che Voi chiedete ad una pompa ad alta pressione... velocità, controllo, ciclo intermittente o continuo, pompe di sollevamento su più punti e di sollevamento sincronizzato, troverete la pompa Enerpac che risponde alle Vostre necessità.

Con i modelli manuali, a motore elettrico, pneumatici e a scoppio, nelle molteplici configurazioni con differenti serbatoi e valvole, Enerpac offre la gamma di pompe più completa oggi disponibile.



Scelta della pompa

Per guidarVi nella scelta della pompa più idonea alla Vostra applicazione consultate le "Pagine Gialle" interne al catalogo. Per ulteriori informazioni rivolgete-Vi alla sede Enerpac più vicina.

Pagina: **398**



Pompe per chiavi dinamometriche

Il controllo e il funzionamento delle chiavi Enerpac a doppio effetto sono garantiti da pompe di sistema pneumatiche ed elettriche.

Pagina: **265**



Pompe di sollevamento su più punti

Pompe a portate separate (Split-Flow) della serie SFP - queste pompe rappresentano una scelta decisamente più efficace rispetto alle pompe a portata unica.



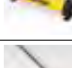








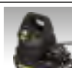









Pompe di sollevamento sincronizzato:

Pompe della serie EVO: Pompe e sistema multifunzione di sollevamento modulari per controllare 4 - 48 punti.

Pagina: **335**



Sezione panoramica delle pompe e valvole

Fonte di energia	Tipi di pompe	Capacità max. serbatoio (litri)	Portata max. alla press. nom. (l/min)	Massima potenza assorbita	Serie	Immagine	Pagina
Manuale	Pompe manuali leggere In esclusiva da Enerpac	2,5	2,47 (cm ³ /corsa)	–	P		76 ▶
	Pompe manuali in acciaio ULTIMA	7,4	4,75	–	P		78 ▶
	Pompe manuali a bassa pressione	3,3	9,50	–	P		80 ▶
	Pompa manuali per fluidi diversi Pompaggio fluidi fino a 1000 bar	–	20,6 (cm ³ /corsa)	–	MP		82 ▶
	Pompa a pedale Per operazioni a mani libere	0,5	2,47 (cm ³ /corsa)	–	P		83 ▶
	Pompe a mano ad altissima pressione Pressione fino a 2800 bar	1,0	2,49 (cm ³ /corsa)	–	P, 11		84 ▶
Elettrica	Pompe idrauliche a batteria Potenza idraulica portatili senza cavo	2,0	0,25	0,37 (kW)	XC		86 ▶
	Pompe idrauliche a batteria Pompa senza cavo a emissioni zero	8,0	0,52	1,0 (kW)	ZC		88 ▶
	Serie Economy Compatte e portatili	3,8	0,32	0,37 (kW)	PU		90 ▶
	Pompe Z-Class, serie ZE2 Resistente, affidabile, facile da usare	6,8	0,27	0,56 (kW)	ZE2		92 ▶
	Centraline idrauliche elettriche E-Pulse® Design innovativo per una maggiore produttività	3,0	0,50	0,63 (kW)	E E-Pulse®		94 ▶
	Pompe Z-Class Portatili	39	1,0	1,25 (kW)	ZU		98 ▶
	Pompe Z-Class Per impieghi gravosi	39	2,73	5,60 (kW)	ZE		104 ▶
Aria	Pompa pneumoidraulica Con pompa singola o doppia	1,3	0,13	255 (l/min)	PA		110 ▶
		8,0	0,15	510 (l/min)	PAM		111 ▶
	Pompa pneumoidraulica Turbo II Aria compressa su potenza idraulica	5,0	0,16	340 (l/min)	PATG		112 ▶
	Pompe pneumoidrauliche a pedale Per produttività ed ergonomia	2,0	0,25	991 (l/min)	XA		114 ▶
	Pompe pneumoidrauliche Z-Class Di concezione modulare	39	1,31	2840 (l/min)	ZA		116 ▶
Benzina	Pompe idrauliche Z-Class, motore a scoppio Ad alta portata	39	1,64	4,8 (kW)	ZG5		118 ▶
	Pompe idrauliche Z-Class, motore a scoppio Ad alta portata	39	3,30	9,7 (kW)	ZG6		118 ▶
Valvole di controllo direzionale Valvole di controllo direzionale montate sulla pompa e montate in remoto					VM, VE VC		121 ▶

▼ Dall'alto in basso: P802, P842, P202, P142



- Leggere e compatte
- Robusto serbatoio in nylon caricato vetro e testa della pompa in alluminio incapsulato in nylon per ottenere la massima resistenza alla corrosione
- Il funzionamento a due velocità riduce il numero delle pompate del 78% rispetto alle pompe ad una velocità
- Minore sforzo sulla leva riduce al minimo la fatica
- Sul P842 valvola a 4 vie incorporata per azionare cilindri a doppio effetto
- Grandi portate di olio per azionare una vasta gamma di cilindri o attrezzature
- Leva non conduttiva per la sicurezza dell'operatore
- Valvola di sicurezza incorporata per la protezione contro i sovraccarichi.

▼ Set pompa-cilindro SCR254H utilizzato per sostenere il carico e controllare la pressione per mezzo del manometro.



Esclusività Enerpac



Tabella di corrispondenza con i cilindri

Per scegliere la corretta pompa manuale idonea alla Vostra applicazione, fare riferimento alla Tabella pompa / cilindri nelle 'Pagine Gialle'.

Pagina: 398



Tabella delle velocità

Per determinare come una certa pompa azionerà il Vostro cilindro, consultare la Tabella delle velocità pompa - cilindro nelle 'Pagine Gialle'.

Pagina: 405



Kits serbatoi

Quando è necessaria una connessione per il ritorno dell'olio al serbatoio, un apposito Kit consente di ottenere un attacco da 7/16"-20 UN sul fondello.

PC20	Per P141, P142
PC25	Per P202, P391, P392



Power Box

Cassetta di attrezzi portatili con pompa manuale P392, gruppo adattatore per manometro, tubo e cilindro delle serie RC, RCS, RSM o WR.

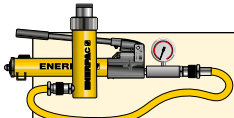
Pagina: 65

Tipo pompa	Capacità utile serbatoio (cm ³)	Modello	Pressione nominale ²⁾ (bar)		Portata olio per pompata (cm ³)		Massima forza sulla leva (kg)
			1° stadio	2° stadio	1° stadio	2° stadio	
Ad una velocità	327	P141	-	700	-	0,90	32,7
	901	P391	-	700	-	2,47	38,6
A due velocità	327	P142 ¹⁾	13	700	3,62	0,90	35,4
	901	P202	13	700	3,62	0,90	28,6
	901	P392 ¹⁾	13	700	11,26	2,47	42,2
	2540	P802	27	700	39,33	2,47	43,1
	2540	P842 ³⁾	27	700	39,33	2,47	43,1

¹⁾ Disponibile come set, vedere alla pagina seguente. P392 disponibile anche per Power Box Set (pagina 65).

²⁾ Contattate Enerpac per applicazioni in cui la pressione di funzionamento sia meno del 10% della pressione nominale.

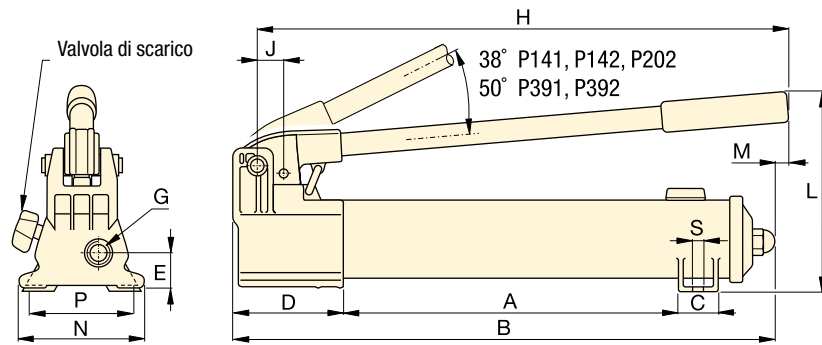
³⁾ P842 da utilizzare con cilindri a doppio effetto.



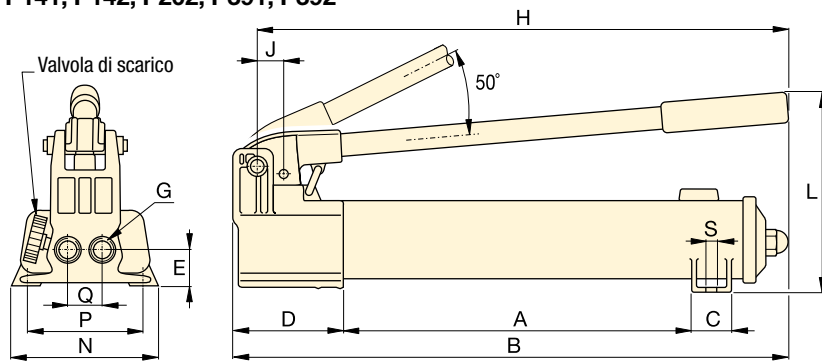
Unità idrauliche

Tutte le pompe marcate con * sono disponibili in **sets completi** di: cilindro, pompa, manometro y adattatore, tubo e giunti.

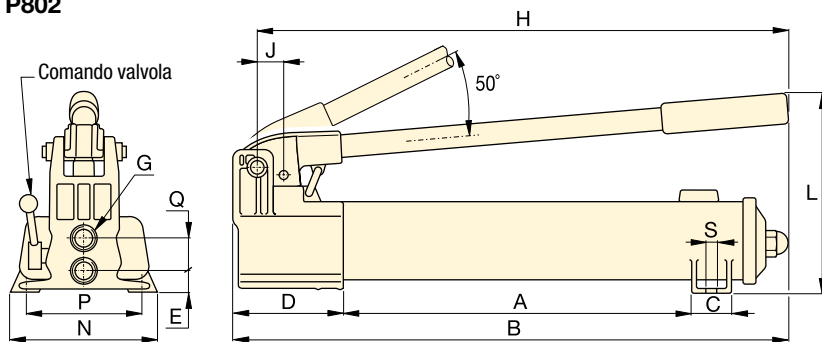
Pagina: **62**



P141, P142, P202, P391, P392



P802



P842

Serie P



Capacità serbatoio:

327 - 2540 cm³

Portata alla pressione nominale:

0,90 - 2,47 cm³/corsa

Pressione di esercizio:

700 bar



Tubi flessibili

L'Enerpac offre una linea completa di tubi flessibili per oleodinamica di alta qualità. Per assicurare l'integrità del Vostra sistema, richiedete solo tubi flessibili originali Enerpac.

Pagina: **128**



GA45GC Adattatore per manometro

È possibile evitare di sovraccaricare il sistema ordinando un gruppo

preassemblato composto da manometro, adattatore e manicotto, e contrassegnato da un unico modello.

Pagina: **142**



Pompa a pedale

Per operazioni a mani libere, la leggera e robusta. Pompa a pedale **P392FP** è la scelta perfetta.

Pagina: **83**

Corsa del pistone (mm)	Dimensioni (mm)															Modello
	A	B	C	D	E	G	H	J	L	M	N	P	Q	S	(kg)	
12,7	185	336	28	85	28	1/4"-18 NPTF	319	19	143	-	95	80	-	7	2,4	P141
25,4	344	533	36	99	33	3/8"-18 NPTF	522	30	177	16	120	-	-	-	4,1	P391
12,7	185	336	28	85	28	1/4"-18 NPTF	319	19	143	-	95	80	-	7	2,4	P142 ¹⁾
12,7	344	509	36	85	28	1/4"-18 NPTF	400	19	144	16	95	-	-	-	3,4	P202
25,4	344	533	36	99	33	3/8"-18 NPTF	522	30	177	16	120	-	-	-	4,1	P392 ¹⁾
25,4	337	552	45	133	35	3/8"-18 NPTF	527	30	228	-	181	153	35	10	8,2	P802
25,4	337	552	45	133	20	3/8"-18 NPTF	527	30	228	-	181	153	36	10	10,0	P842 ³⁾

▼ Da sinistra a destra: P77, P80, P84, P801, P39



- Sforzo di leva ridotto e impugnatura ergonomica per un minore affaticamento dell'operatore
- Funzionamento a due velocità per un utilizzo rapido e semplice (escluso il modello P39)
- Serbatoio a tenuta esclude problemi di perdite
- Facilità di trasporto grazie alla maniglia "quick grip"
- Dispositivo di protezione in caso di sovrappressione del serbatoio
- Struttura interamente in acciaio, pistone cromato e sistema a guarnizione per prestazioni di lunga durata
- Valvola a 4 vie sui modelli P84 and P464 per l'azionamento dei cilindri a doppio effetto.

▼ In assenza di una fonte di energia, la pompa manuale P80 fornisce una efficace soluzione.



La soluzione per gli impieghi gravosi



Due velocità

Raccomandate in applicazioni dove è richiesto l'avanzamento rapido a vuoto e dove è necessaria grande capacità di olio (più cilindri).



Pompa a pedale Kits di conversione

Convertite la Vostra P39, P77, P80 o P801 in pompa con azionamento a pedale con il kit

PC11. Le istruzioni di conversione comprese.



GA45GC Adattatore per manometro

È possibile evitare di sovraccaricare il sistema ordinando un gruppo preassemblato composto da manometro, adattatore e manicotto, e contrassegnato da un unico modello.

Pagina: 142



Valvola direzionale a 4 vie

P-84 e P-464 hanno una valvola per controllo direzionale a 4 vie per l'impiego con un cilindro a doppio effetto o due a semplice effetto.

Per informazioni sui sistemi:

Pagina: 400

Tipo di pompa	Quantità di olio utilizzabile (cm ³)	Modello	Pressione nominale ²⁾ (bar)		Portata di olio per pompata (cm ³)		Forza max. sulla leva (kg)
			1° stadio	2° stadio	1° stadio	2° stadio	
Monostadio	672	P39	-	700	-	2,46	39
Bistadio	672	P77	34	700	16,39	2,46	40
	2200	P80 ¹⁾	34	700	16,39	2,46	35
	4100	P801	34	700	16,39	2,46	35
	2200	P84 ³⁾	34	700	16,39	2,46	35
	7423	P462	14	700	126,20	4,75	49
	7423	P464 ³⁾	14	700	126,20	4,75	49

¹⁾ Disponibili come set, vedere le note alla pagina seguente.

²⁾ Contattate l'Enerpac per le applicazioni in cui la pressione di funzionamento è inferiore al 10% della pressione nominale.

³⁾ Da utilizzare con cilindri a doppio effetto.

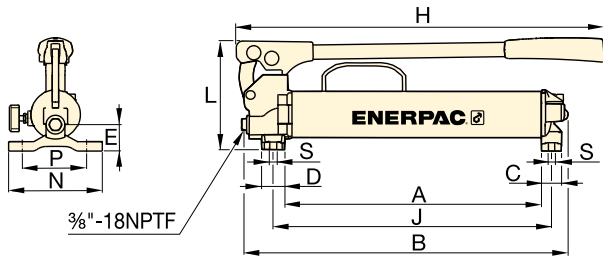
Pompe manuali in acciaio ULTIMA



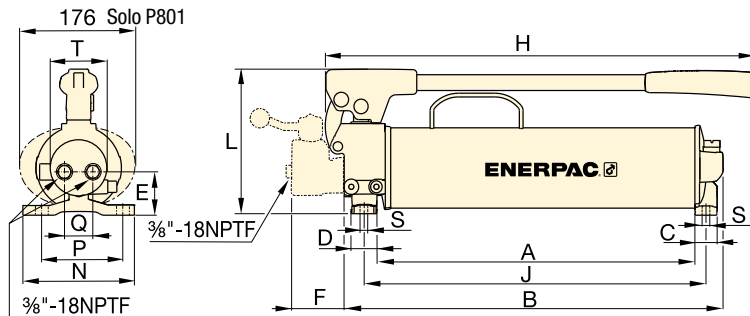
Tabella delle velocità

Per determinare come una certa pompa azionerà il Vostro cilindro, consultare la Tabella delle velocità pompa - cilindro nelle 'Pagine Gialle'.

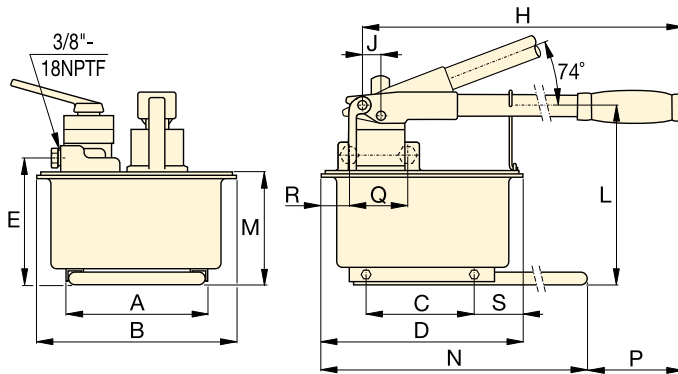
Pagina: 405



P39, P77



P80, P801, P84



P462, P464

Serie P



Capacità del serbatoio:

672 - 7423 cm³

Portata alla pressione nominale:

2,46 - 4,75 cm³/corsa

Pressione massima di esercizio:

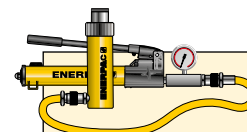
700 bar



Pompe manuali dalla portata superiore

I modelli P462 e P464 sono dotati di serbatoi più grandi e di un'elevata portata

nominale al primo stadio. Queste pompe sono particolarmente adatte per azionare cilindri dalla portata elevata.



Sets pompa e cilindro

Pompe P80 e disponibili come set completi di (tubo flessibile, portamanometro, giunti e cilindro, manometro).

Pagina: 62



Tabella delle velocità

Per determinare come una certa pompa azionerà il Vostro cilindro, consultare la Tabella delle velocità pompa - cilindro nelle 'Pagine Gialle'.

Pagina: 398

Corsa pistone	Dimensioni (mm)																Modello	
	(mm)	A	B	C	D	E	F	H	J	L	M	N	P	Q	R	S		T
25,4	383	480	30	35	37	-	550	416	163	-	140	111	-	-	8,4	-	6,2	P39
25,4	391	487	30	35	47	-	550	424	163	-	140	111	-	-	8,4	-	7,1	P77
25,4	428	511	30	35	55	-	579	460	195	-	150	121	42	-	8,4	74	10,7	P80 ¹⁾
25,4	428	511	30	35	55	-	579	460	195	-	150	121	42	-	8,4	74	14,1	P801
25,4	428	510	30	35	55	70	579	460	195	-	150	121	38	-	8,4	74	11,8	P84 ³⁾
38,1	210	308	163	320	195	-	671	25	270	175	650	92	-	-	80	-	27,7	P462
38,1	210	308	163	320	195	-	671	25	270	175	650	92	89	68	80	-	27,7	P464 ³⁾

▼ Da sinistra a destra: P25, P51, P18



- L'azionamento bidirezionale sulla P25 e P50 consente di pompare durante entrambe le corse della leva di comando
- Valvola di scarico a comando esterno
- Valvola limitatrice di pressione interna per protezione da sovraccarico
- Da utilizzare con cilindri e attrezzi a semplice effetto
- Il funzionamento verticale P18 richiede che la testa della pompa sia rivolta verso il basso
- Il funzionamento verticale P25 e P50 richiede il lato di sfiato della pompa rivolto verso il basso
- P51 solo per funzionamento orizzontale.



GA45GC Adattatore per manometro

È possibile evitare di sovraccaricare il sistema ordinando un gruppo preassemblato composto da manometro, adattatore e manicotto, e contrassegnato da un unico modello.

Pagina: 142



Tubi flessibili

L'Enerpac offre una linea completa di tubi flessibili per oleodinamica di alta qualità. Per assicurare l'integrità del Vostra sistema, richiedete solo tubi flessibili originali Enerpac.

Pagina: 128

▼ Pompa manuale modello P18 utilizzata per bloccare il piano rotante per la lucidatura del marmo.



Tipo di pompa	Capacità d'olio utilizzabile (cm ³)	Modello	Pressione nominale (bar)	Spostamento d'olio per corsa (cm ³)	Forza massima sull'impugnatura (kg)
Mono-stadio	360	P18	200	2,46	16
	3277	P25	175	9,50	27
	3277	P50	350	4,75	27
	819	P51	200	4,10	27

Pompe manuali a bassa pressione

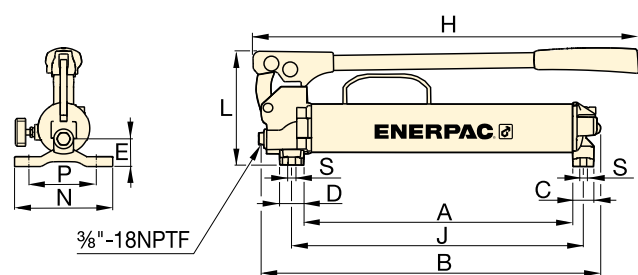
Serie P



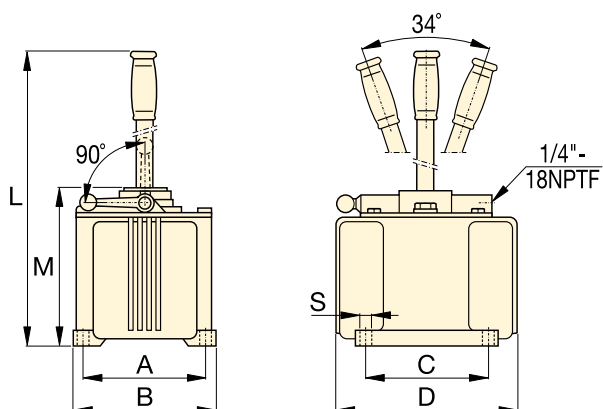
Capacità serbatoio:
360 - 3277 cm³

Portata alla pressione nominale:
2,46 - 9,50 cm³/corsa

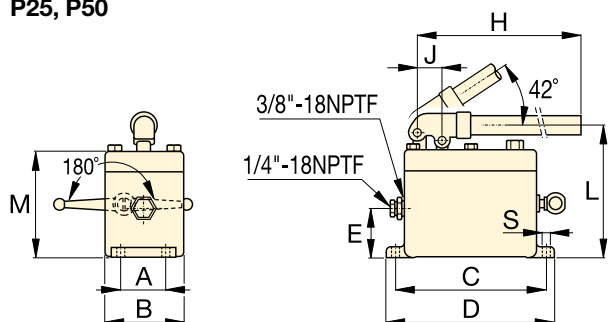
Pressione di esercizio:
175 - 350 bar



P18



P25, P50



P51



Pompe manuali per fluidi diversi

Pompe manuali Serie MP resistenti alla corrosione per applicazioni con riempimento a bassa pressione e test ad alta pressione, adatte per una vasta gamma di fluidi.

Pagina: **82**

▼ Pompe manuali modello P25 con cilindri serie RC per mantenere gli strati di legno sotto pressione durante la laminazione delle lastre.



Corsa pistone	Dimensioni (mm)												Modello
	(mm)	A	B	C	D	E	H	J	L	M	N	S	
25,4	221	316	30	35	37	385	254	163	-	140	8,4	5,0	P18
38,1	152	173	152	240	-	-	-	684	200	-	10	16,3	P25
38,1	152	173	152	240	-	-	-	684	200	-	10	16,8	P50
25,4	52	92	181	200	57	610	29	160	129	-	9	5,4	P51

▼ In figura: MP110



- Resistenza ottimale alla corrosione
- Fornite di serie con guarnizioni in nitrile, possono essere utilizzate con una vasta gamma di fluidi, quali l'acqua demineralizzata, le emulsioni olio/acqua, le soluzioni acquaglicole e gli oli minerali
- Pompe a due velocità con pressione fino a 1000 bar
- Le guarnizioni in nitrile Buna possono essere sostituite con guarnizioni opzionali EPDM, utilizzabili con fluidi per freni o fluidi idraulici Skydrol
- Carcassa della pompa in alluminio anodizzato impregnato, con componenti di pompaggio interni in acciaio inossidabile
- Valvola di sfogo regolabile dall'esterno
- Attacco per manometro 1/4" NPTF
- Da utilizzare con cilindri e attrezzi a semplice effetto.

Serie MP

Portata alla pressione nominale:

1,6 - 20,6 cm³/corsa

Pressione max. di esercizio:

110 - 1000 bar



Kit serbatoi opzionali

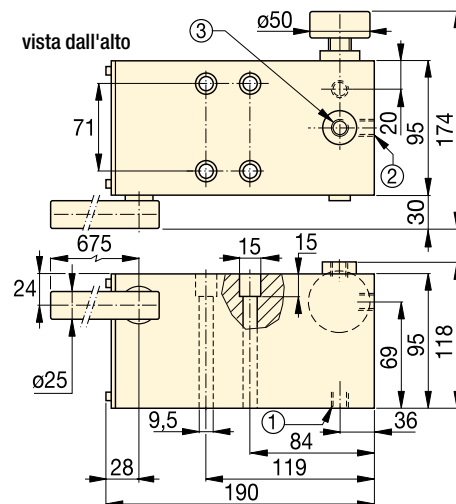
Il kit di serbatoi modello **MP10T** da 10 litri (7,4 litri utile) include il serbatoio provvisto di telaio con supporto, la piastra superiore con guarnizione del serbatoio, il tubo di aspirazione e i bulloni di montaggio.



Pompa manuale in acciaio inossidabile

Disponibile anche come pompa manuale in acciaio inossidabile modello **11-400**

Pagina: **84**



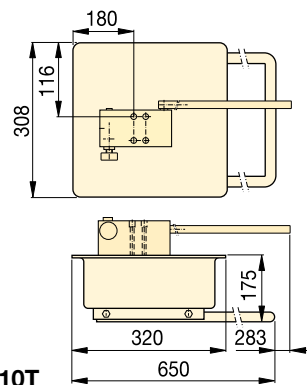
MP110, 350, 700, 1000

- ① Foro di ritorno aspirazione / serbatoio da 3/8"-18 NPTF
- ② Foro di mandata da 3/8"-18 NPTF
- ③ Attacco per manometro 1/4"-18 NPTF

Tipo di pompa	Capacità utile olio (cm ³)	Modello **	Pressione nominale (bar)		Portata olio per pompata (cm ³)		Max. sforzo impugnatura (kg)	Corsa pistone (mm)	Peso (kg)
			1° stadio	2° stadio	1° stadio	2° stadio			
Bistadio	*	MP110	35	110	52,6	20,60	45	27,1	6,6
	*	MP350	35	350	52,6	7,15	45	27,1	6,6
	*	MP700	35	700	52,6	2,63	45	27,1	6,6
	*	MP1000	35	1000	52,6	1,60	45	27,1	6,6

* MP-Pompe include una guarnizione - spessore 1,5 mm - per il montaggio sul serbatoio. Per l'uso con serbatoio esterno.

** Da utilizzare con cilindri e attrezzi a semplice effetto.



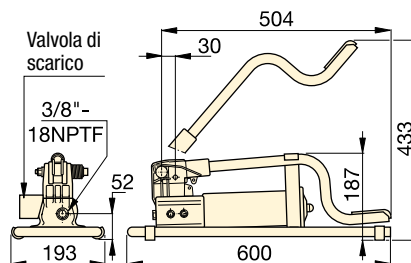
MP10T

Pompa idraulica leggera a pedale

▼ In figura: P392FP



- **Robusta, durevole e compatta:**
 - Telaio in acciaio a garanzia della massima stabilità
 - Impugnatura pompa in acciaio
 - Serbatoio in alluminio
- **Dispositivo di blocco del pedale e struttura di peso ridotto a garanzia di un trasporto più agevole**
- **Il funzionamento a due velocità riduce la corsa del pedale di oltre il 78% rispetto alle pompe a velocità singola**
- **Circuito di ritorno a carico controllabile a garanzia di un maggiore controllo sotto carico e una retrazione della molla più rapida in assenza di carico o ritorno per gravità dei cilindri ad semplice effetto**
- **Ampia piastrina di appoggio del pedale della valvola di scarico a garanzia di un maggiore controllo del sovraccarico.**
- **Valvola limitatrice di pressione interna a protezione dai sovraccarichi.**



Capacità utile olio (cm ³)	Modello	Pressione nominale (bar)		Portata olio per pompata (cm ³)		Max. sforzo impugnatura (kg)	Corsa pistone (mm)	Peso (kg)
		1° stadio	2° stadio	1° stadio	2° stadio			
492	P392FP *	15	700	11,26	2,47	42	25,4	7,0

* Disponibili come set, vedere alla pagina seguente.

Serie P



Capacità serbatoio:

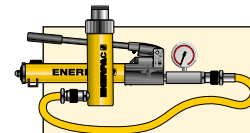
492 cm³

Portata alla pressione nominale:

2,47 cm³/corsa

Pressione max. di esercizio:

700 bar



Sets pompa e cilindro

Disponibili come set (pompa, cilindro, tubo flessibile, adattatore per manometro, giunti e manometro).

Pagina: **62**



Tubi flessibili

L'Enerpac offre una gamma completa di tubi flessibili di alta qualità per oleodinamica. Per assicurare l'integrità del Vostro impianto richiedete solo tubi originali Enerpac.

Pagina: **128**

▼ Il modello P392FP offre grande vantaggio di essere facilmente azionabile a pedale lasciando libere le mani per il controllo dell'utensile o del cilindro.



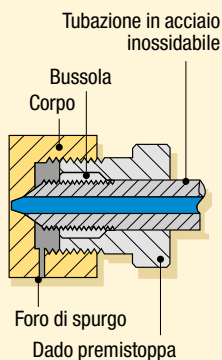
▼ Da sinistra a destra: 11-100, P2282



- Il funzionamento a due velocità sulla P2282 permette un'operazione di riempimento più rapida, riducendo il tempo del ciclo per molte applicazioni di collaudo
- La costruzione in acciaio inossidabile 303 dei modelli 11-100 e 11-400 rende possibile l'uso con diversi fluidi, come acqua distillata esteri, siliconi, olii solubili e petrolio
- Una grande manopola permette un migliore controllo dello scarico della pressione
- Bocche di mandata da 3/4"-16 coniche per pressioni nominali di 2800 bar.

Tenuta conica

I raccordi per alta pressione in acciaio inossidabile fanno tenuta su di una sede 'conica' e non richiedono un sigillante. Il dado premistoppa mantiene la bussola e il tubo stretti contro la superficie del cono per tenere ad una pressione di 2800 bar.



Altissima pressione fino a 2800 bar



Valvola di esclusione a 2 vie 72-750

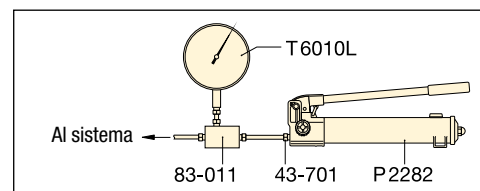
Per le applicazioni a 2800 bar che richiedono una valvola di intercettazione o di esclusione per il manometro. Costruita in acciaio inossidabile 318 e utilizza raccordi conici per tubi da 3/8".



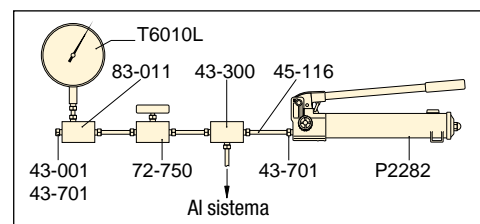
Manometri di collaudo del sistema

Ideali per monitorare la pressione nel Vostro circuito, i manometri di collaudo, come il T6010L, sono disponibili con filettature coniche o NPT ed una vasta gamma di campi di pressione a fondoscala.

Pagina: 140



▲ Tipico sistema di prova.



▲ Tipico sistema di prova con valvola di esclusione.

Tipo di pompa	Quantità olio utilizzabile (cm³)	Modello	Pressione nominale* (bar)		Erogazione olio per pompata (cm³)		Forza massima sulla leva (kg)
			1° stadio	2° stadio	1° stadio	2° stadio	
A due velocità	983	P2282	13	2800	16,22	0,61	48,1
Ad una velocità	737	11-100	-	700	-	2,49	54,4
	737	11-400	-	2800	-	0,62	54,4

* Contattate l'Enerpac per le applicazioni in cui la pressione di funzionamento è inferiore al 10% della pressione nominale.

Pompe manuali per altissime pressioni

▼ Raccordi e tubazioni a richiesta per altissime pressioni

Descrizione	Collegamento	Modello
2800 bar		
Tappo	.38" coniche	43-001
Gomito	.38" coniche	43-200
Raccordo a T	.38" coniche	43-300
Raccordo a T per manometro	.38" coniche .25" coniche, attac. manom.	43-301
Adattatore per manometro	.38" coniche	83-011
Connessione	.38" coniche	43-400
Raccordo a croce	.38" coniche	43-600
Dado pre-mistoppa con bussola	.38" coniche	43-701
Connettore per manometro	.25" coniche	43-704
Tubo	Tubo 100 mm, \varnothing .38" * Tubo 200 mm, \varnothing .38" * Tubo 300 mm, \varnothing .38" *	45-116 45-126 45-136
Solo 700 bar		
Adattatore	.38" F cone a 1/4" M NPTF	41-146
	.38" F cone a 3/8" M NPTF	41-166
Adattatore	.38" F cone a 1/4" F NPTF	41-246
	.38" F cone a 3/8" F NPTF	41-266
Adattatore	.38" M cone a 3/8" F NPTF	41-366

Nota: I raccordi conici da .25" hanno filettature da 9/16"-18 e raccordi conici da .38" hanno filettature da 3/4"-16
* Le lunghezze effettive dei tubi sono da 19 mm in meno della dimensione nominale indicata. Queste dimensioni rendono la distanza tra i centri delle valvole ed i raccordi multipla di 100 mm.

**Serie
P
11**



Capacità del serbatoio:
737 - 983 cm³

Flow at Rated Pressure:
0,61 - 2,49 cm³/corsa

Pressione di esercizio:
700 - 2800 bar



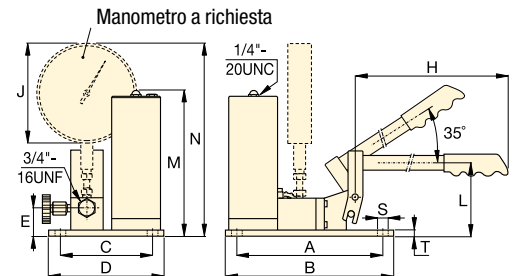
Le pompe ad altissima pressione NON sono dotate della valvola di sicurezza interna per lo sfiato della pressione.



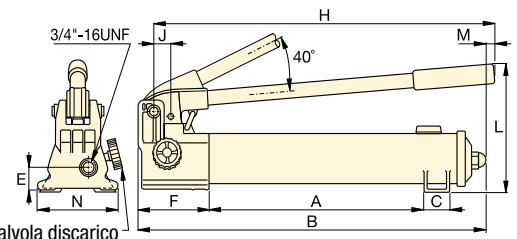
Struttura in acciaio inossidabile

I raccordi resistenti a valori di pressione molto elevati hanno tutti una struttura in acciaio inossidabile, ad eccezione dell'adattatore 41-366, che ha una struttura in acciaio in carbonio rivestita in nichel.

11-100
11-400



P2282



Corsa del pistone (mm)	Dimensioni (mm)														Modello
	A	B	C	D	E	F	H	J	L	M	N	S	T	(kg)	
25,4	344	558	35	-	31	133	527	29	228	7	120	-	-	6,4	P2282
19,8	240	266	151	177	45	-	635	162	114	237	314	7	9	10,0	11-100
19,8	240	266	151	177	45	-	635	162	114	237	314	7	9	10,0	11-400

▼ In figura: XC1201ME



- Pompa senza cavo a emissioni zero.
- Design leggero con maniglia e cinghia integrate per agevolare il trasporto.
- Il serbatoio previene le contaminazioni e consente l'impiego della pompa in qualunque posizione.
- Il potente motore da 0,37 kW e la batteria agli ioni di litio da 28 Volt offrono una velocità e un periodo di esercizio eccezionali.
- L'involucro composito rinforzato con fiberglass ad alta resistenza garantisce una durata superiore nei cantieri caratterizzati da condizioni sfavorevoli.
- La tecnologia a batteria elimina il pericolo di inciampare, al contrario di quanto accade con le pompe elettriche o pneumatiche dotate di cavi.
- Tre valvole a scelta per cilindri a semplice o doppio effetto: 3 vie/2 posizioni, 4 vie/3 posizioni o Scarico e tenuta
- Disponibili anche come pompe per chiavi dinamometriche.



Le prestazioni di una pompa a motore La facilità di trasporto di una pompa manuale



Pulsantiera interattiva sui modelli XC1302S

Disponibile solo per le pompe XC1302S. Con la pulsantiera interattiva, è facile per l'operatore passare dalla modalità Jog allo scarico della pressione premendo un pulsante. (Lunghezza cavo: 3 metri).



Batteria da 28 Volt

Il modello XC28V dispone della tecnologia agli ioni di litio per una durata della batteria eccezionale.



Roll Bar

Roll Bar optional per i modelli della serie XC. Nell'ordine, indicare il codice XCRCTK.



Gruppo adattatore manometro GA45GC

È possibile evitare di sovraccaricare il sistema ordinando un gruppo preassemblato composto da manometro, blocco adattatore e manicotto e contrassegnato da un unico codice articolo.

Pagina: 142

◀ Potenza portatile e semplicità per i lavori più gravosi.



Pompe a batteria serie XC

La pompa idraulica a batteria della serie XC rappresenta la soluzione ideale per le operazioni che richiedono al contempo facilità di trasporto, velocità e sicurezza. Queste pompe senza cavi sono perfette per le applicazioni remote senza accesso all'alimentazione, ma anche per quelle interne in cui il pericolo di inciampare, l'ergonomia o le dimensioni rappresentano un problema. Le pompe a batteria della serie XC sono compatibili con tutti gli attrezzi idraulici Enerpac e con i cilindri medio-piccoli. Le pompe senza cavi della serie XC sono conformi agli standard CSA e CE.



La batteria agli ioni di litio

- garantisce un periodo di esercizio superiore:
- 279 tagli di un'armatura rinforzata da $\varnothing 10$ mm mediante la cesoia WHC750
- 112 sollevamenti con un divaricatore WR5
- 44 fessurazioni su dadi M27 da 8,8 attraverso un tagliadadi NC3241
- 28 sollevamenti con un cilindro RC104 (10 tonnellate, 100 mm di corsa)

Nota: il numero di cicli effettivi dipende dalle condizioni della batteria, dell'attrezzo e dell'ambiente. La durata della batteria degli attrezzi a doppio effetto corrisponde approssimativamente al 75% di quella di attrezzi a semplice effetto simili.

Serie XC

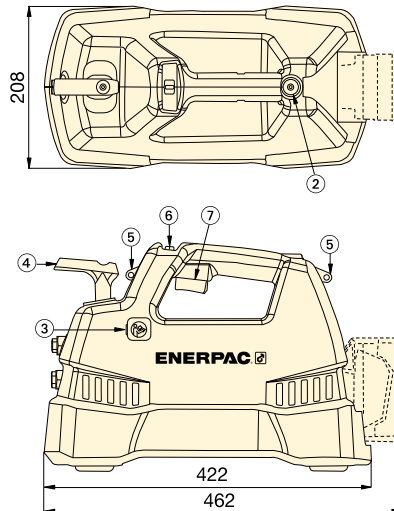
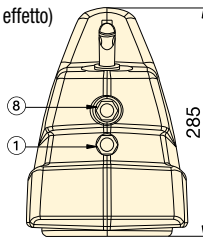


Capacità del serbatoio:
1,0 - 2,0 litri

Portata alla pressione nominale:
0,25 l/min

Pressione massima di esercizio:
700 bar

- 1 Porta di uscita "Advance" con filettatura NPTF $\frac{3}{8}$ "-18
- 2 Riempimento olio (è necessario un imbuto)
- 3 Porta di accesso alla valvola regolatrice di pressione regolabile dall'utente
- 4 Valvola di controllo direzionale
- 5 Punti di collegamento della tracolla
- 6 Serratura di sicurezza
- 7 Interruttore on/off
- 8 Porta di entrata "Retract" (solo sui modelli a doppio effetto)



▼ TABELLA DI SELEZIONE

Tipo di pompa (usata con cilindro)	Quantità di olio utilizzabile (litri)	Modello	Portata olio nominale (l/min)			Funzione valvola	Tensione del caricatore (V CA)	Peso (kg)
			Senza carico	140 bar	700 bar			
A semplice effetto	1,0	XC1201MB ¹⁾	2,05	0,49	0,25	3 vie, 2 pos.	115	10,0
	2,0	XC1202MB	2,05	0,49	0,25	3 vie, 2 pos.	115	11,0
	1,0	XC1201ME ¹⁾	2,05	0,49	0,25	3 vie, 2 pos.	230	10,0
	2,0	XC1202ME	2,05	0,49	0,25	3 vie, 2 pos.	230	11,0
	1,0	XC1201M ²⁾	2,05	0,49	0,25	3 vie, 2 pos.	-	10,0
	2,0	XC1202M ²⁾	2,05	0,49	0,25	3 vie, 2 pos.	-	11,0
A semplice effetto	2,0	XC1302SB	2,05	0,49	0,25	Scarico e tenuta	115	11,4
	2,0	XC1302SE	2,05	0,49	0,25	Scarico e tenuta	230	11,4
	2,0	XC1302S ²⁾	2,05	0,49	0,25	Scarico e tenuta	-	10,2
A doppio effetto	1,0	XC1401MB	2,05	0,49	0,25	4 vie, 3 pos.	115	10,0
	2,0	XC1402MB	2,05	0,49	0,25	4 vie, 3 pos.	115	11,0
	1,0	XC1401ME	2,05	0,49	0,25	4 vie, 3 pos.	230	10,0
	2,0	XC1402ME	2,05	0,49	0,25	4 vie, 3 pos.	230	11,0
	1,0	XC1401M ²⁾	2,05	0,49	0,25	4 vie, 3 pos.	-	10,0
	2,0	XC1402M ²⁾	2,05	0,49	0,25	4 vie, 3 pos.	-	11,0

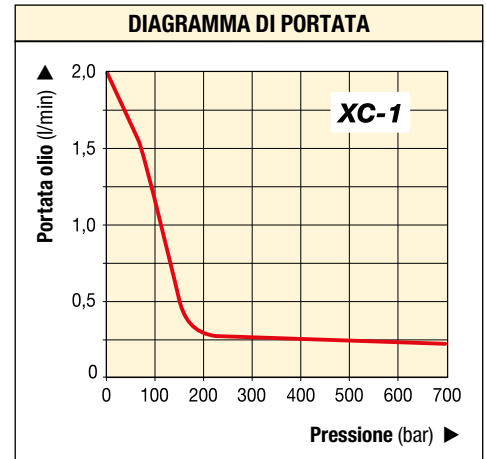
¹⁾ Disponibile anche come set di pompe per cilindri, vedere a pagina 62.

²⁾ Le batterie e caricatore non sono inclusi.

www.enerpac.com

Schalcher Engineering GmbH
Städeliweg 7, CH-9220 Bischofszell
Tel.: +41 71 950 12 77

info@schalcher-engineering.ch
www.schalcher-engineering.ch
www.enerpac-shop.ch



▼ Utilizzabile ovunque senza cavi elettrici o tubi per l'aria.



▼ ZC3308JE



Produttività, prestazioni e sicurezza

- Soluzione a flusso elevato senza cavi che consente all'utente di risparmiare tempo e denaro, eliminando la necessità di usare un generatore e cavi di prolunga
- Il motore brushless da 1,0 kW e la pompa a tre stadi aumentano la produttività della pompa stessa e dell'attrezzo, minimizzando l'accumulo di calore e i tempi di inattività
- La batteria agli ioni di litio offre tempi di attività eccezionali, anche in presenza di condizioni estreme sul sito di lavoro
- Pratica pulsantiera con cavo di 3 m per un funzionamento semplice
- Livello del rumore ridotto a 80 dBA max.
- Alimentatore idraulico a zero emissioni.



Z Resistenti.
Sicure.
Innovative.
CLASSI

Pompe a batterie ad alte prestazioni



Caricatore *

ZC115VC	120 V - 60 Hz
ZC230VC	230 V - 50 Hz

Batteria **

ZC82V4NA	82 V, 4 Ah
ZC82V4EUAU	82 V, 4 Ah

* Caricatore rapido da 1 ora.
** NA sta per Nord America e EUAU sta per Europa e Australia.



Manometri

Riducono al minimo il rischio di sovraccarico e assicurano un servizio affidabile di lunga durata della vostra attrezzatura.

Consultare la sezione Componenti ausiliari per una gamma completa dei manometri.

Pagina: 127



Tubi flessibili

Enerpac offre una gamma completa di tubi flessibili di alta qualità per oleodinamica.

Per assicurare l'integrità del vostro impianto, utilizzare solo tubi flessibili idraulici Enerpac.

Pagina: 128

◀ Centralina idraulica a batteria della serie speciale ZC3 utilizzata per tutte le operazioni di tensionamento dei binari (pagina 190).



Pompe senza cavi serie ZC

La pompa Enerpac serie ZC combina le prestazioni di una pompa elettrica con la praticità e la facilità di trasporto di una pompa a batteria. Questa silenziosa soluzione senza cavi è ideale per le applicazioni in cui è importante limitare emissioni e rumore o in cui l'elettricità o l'aria non sono immediatamente disponibili.

La batteria agli ioni di litio garantisce un periodo di esercizio superiore

L'alimentazione della pompa proviene da una batteria agli ioni di litio ricaricabile da 82 V. Questa batteria agli ioni di litio è in grado di offrire tempi di attività eccezionali, anche in condizioni estreme.

- 50 sollevamenti con cilindro RC1006 (95 tonnellate, 168 mm di corsa).
- 90 sollevamenti con un cilindro R-504 (50 tonnellate, 101 mm di corsa).

Valvole disponibili

- Valvola di controllo manuale a 4 vie/3 posizioni usata con cilindri a doppio effetto
- Valvola di controllo manuale a 3 vie/3 posizioni usata con cilindri a semplice effetto
- Valvola di controllo manuale a 4 vie/3 posizioni con funzioni di blocco e seduta motorizzata usata nelle applicazioni di post-tensionamento del calcestruzzo.

Applicazioni

- Soluzione senza cavi a flusso elevato per applicazioni industriali
- Riparazione delle fondamenta:
- Industria ferroviaria
- Post-tensionamento del calcestruzzo.

Serie ZC



Capacità del serbatoio:

8 litri

Portata alla pressione nominale:

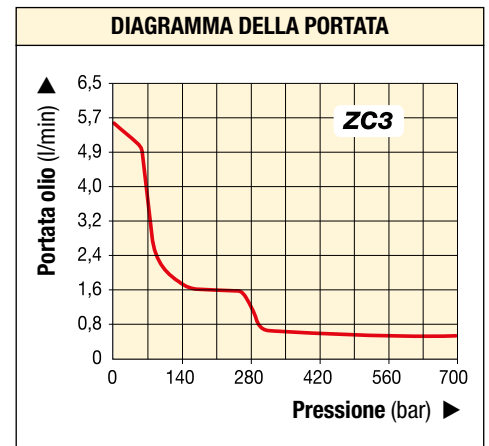
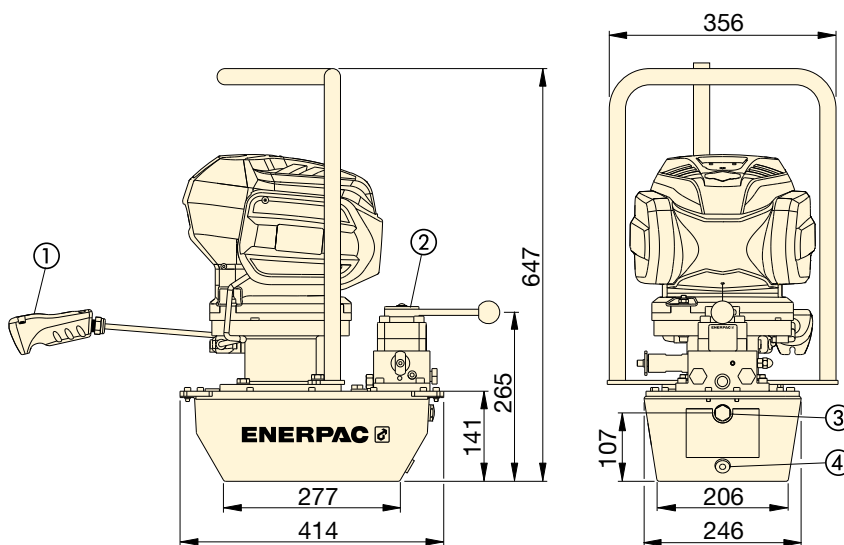
0,52 l/min

Potenza motore:

1,0 kW

Pressione massima di esercizio:

700 bar



- ① Telecomando per accensione/spegnimento del motore
- ② Valvola raffigurata: VM43-LPS
- ③ Indicatore di livello
- ④ Scarico olio 1/2" NPTF

Usato per cilindro o attrezzi	Quantità di olio utilizzabile (litri)	Modello valvola manuale	Funzione valvola	Modello *	Portata olio nominale (l/min)			Tensione del carica-batteria V - Hz	** (kg)
					< 70 bar	< 275 bar	< 700 bar		
a semplice effetto	6,6	VM33	Estensione/Neutra/Ritorno	ZC3308JB	5,0	1,3	0,52	115 - 60	29,7
				ZC3308JE				230 - 50	
a doppio effetto	6,6	VM43	Estensione/Neutra/Ritorno	ZC3408JB	5,0	1,3	0,52	115 - 60	29,7
				ZC3408JE				230 - 50	
con ritorno servoassistito attrezzi di post-tensionamento	6,6	VM43LPS	Estensione/Tenuta/Ritorno	ZC3908JB	5,0	1,3	0,52	115 - 60	33,3
				ZC3908JE				230 - 50	

* Tutti i modelli sono conformi ai requisiti di sicurezza CE e a tutti i requisiti CSA. La pompa include un caricatore e una batteria.

** Il peso indicato include olio e batteria. Peso della batteria = 2,6 kg.

▼ PUJ1200E



- Leggere e compatte - da 12 a 18 kg
- Grande maniglia di facile presa per una facile trasportabilità
- Il funzionamento a due velocità riduce i tempi del ciclo per aumentare la produttività
- Il motore universale a 230V, 50/60 cicli opera bene anche in condizioni di scarsa tensione di alimentazione
- Comando a distanza da 24V del motore con cavo di lunghezza 3 m per la sicurezza dell'operatore
- Parte anche a pieno carico
- Resistente carenatura stampata con maniglia integrata per proteggere il motore dalla sporcizia e dagli urti.

▼ La pompa Economy PUJ1200E viene utilizzata con un cilindro di altezza ridotta RCS302 per riposizionare un sollevatore a forbice per agevolare la manutenzione.



Grandi nelle prestazioni, leggere nel peso



Manometri

Riduce al minimo il rischio di sovraccarico e assicura un servizio affidabile di lunga durata della vostra attrezzatura. Per l'uso con

la pompa Economy si consiglia il manometro **G2535L** e l'adattatore manometro **GA3**.

Per la gamma completa dei manometri, consultare la sezione Componenti di ausiliari.

Pagina: **138**



Tubi flessibili

L'Enerpac offre una gamma completa di tubi flessibili di alta qualità per oleodinami-ca. Per assicurare dell'integrità del Vostro sistema richiedete solo tubi originali Enerpac.

Pagina: **128**



Tabella delle velocità

Per determinare come una certa pompa azionerà il Vostro cilindro, consultare la Tabella delle velocità pompa - cilindro nelle 'Pagine Gialle'.

Pagina: **405**

Tipo pompa (usata con cilindro)	Olio quantità utilizzabile (litri)	Modello *	Pressione nominale (bar)	
			1° stadio	2° stadio
A semplice effetto	1,9	PUD1100E	13	700
	3,8	PUD1101E	13	700
	1,9	PUJ1200E	13	700
	3,8	PUJ1201E	13	700
	1,9	PUD1300E	13	700
	3,8	PUD1301E	13	700
A doppio effetto	1,9	PUJ1400E	13	700
	3,8	PUJ1401E	13	700



A proposito della centralina

La centralina economy è idonea per l'azionamento di cilindri di piccole e medie dimensioni oppure attrezzature idrauliche. Essa è leggera e compatta e per questo è ideale per quelle applicazioni che richiedono la facile trasportabilità della pompa. Il motore universale funziona bene anche con lunghe prolunghe o alimentazione elettrica da generatore. Per ulteriori informazioni sulle applicazioni, consultare le 'Pagine Gialle'.

Serie PUD1100

- Permette l'azionamento (estensione/ritorno) di cilindri a semplice effetto
- Ideale per applicazioni di punzonatura
- Per applicazioni che non richiedono la tenuta del carico in posizione
- Pulsantiera con cavo di 3 m per il controllo del motore e della valvola.

Serie PUD1300

- Permette l'azionamento (estensione/tenuta/ritorno) di cilindri a semplice effetto
- Ideale per applicazioni di punzonatura
- Per applicazioni che richiedono la tenuta del carico in posizione
- Pulsantiera con cavo di 3 m per il controllo del motore e della valvola.

Serie PUJ

- Le valvole manuali permettono l'operazione di avanzamento, tenuta e ritorno dell'attrezzo
- Disponibile con valvole a 3 e 4 vie per l'azionamento di cilindri a semplice e doppio effetto.
- Una pulsantiera con cavo di 3m controlla il funzionamento del motore.



Pagina: 394

Serie PU



Capacità serbatoio:

1,9 - 3,8 litri

Portata alla pressione nominale:

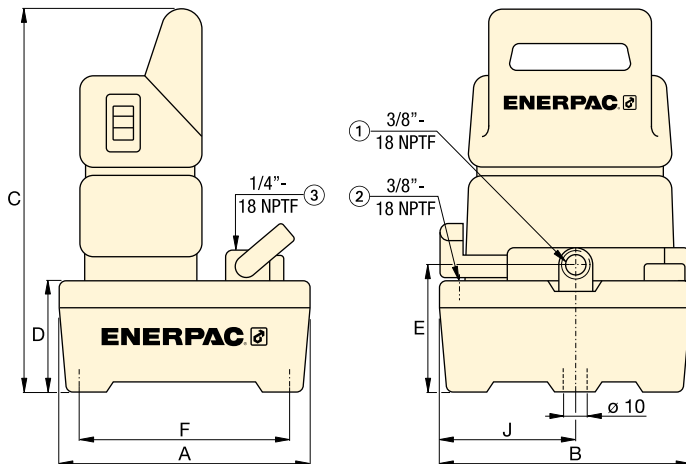
0,32 l/min

Potenza motore:

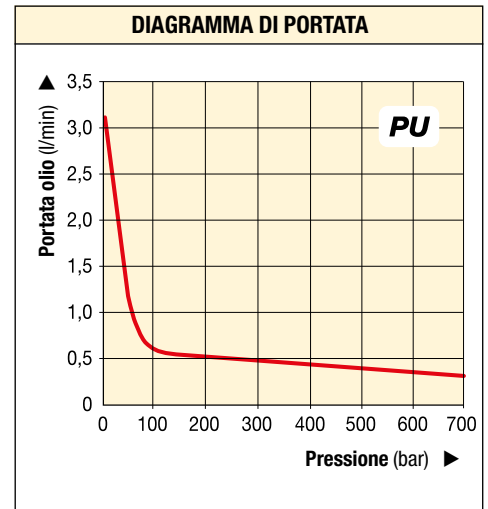
0,37 kW

Pressione massima di esercizio:

700 bar



- 1 Bocca di uscita olio
- 2 Bocca serbatoio
- 3 Bocca manometro (solo PUJ1200 e PUJ1201)



Mandata portata (l/min)	Tipo valvola	Funzione Valvola	Assorbimento corrente (Amps)	Tensione motore (VAC)	Rumorosità (dBA)	Dimensioni (mm)								Modello *
						A	B	C	D	E	F	J	(kg)	
1° stadio: 3,31 2° stadio: 0,32	Scarico**	Estensione/Ritorno	3,2	230	85	244	244	362	101	119	203	133	11,8	PUD1100E
3,31			0,32	3,2	230	85	368	309	373	105	130	323	142	17,2
3,31	3/2 manuale	Estensione/Tenuta/Ritorno	3,2	230	85	244	244	362	101	119	203	133	10,0	PUJ1200E
3,31			0,32	3,2	230	85	368	309	373	105	130	323	142	15,4
3,31	3/2 elettrica	Scarico e tenuta	3,2	230	85	244	244	362	101	119	203	133	12,0	PUD1300E
3,31			0,32	3,2	230	85	368	309	373	105	130	323	142	17,5
3,31	4/3 manuale	Estensione/Tenuta/Ritorno	3,2	230	85	244	244	362	101	119	203	133	13,2	PUJ1400E
3,31			0,32	3,2	230	85	368	309	373	105	130	323	142	18,6

* Per le applicazioni a 115 Volt sostituire il suffisso 'E' con 'B'.

** Elettrovalvola di messa a scarico per il ritorno automatico dei cilindri.

www.enerpac.com

Schalcher Engineering GmbH
Städliweg 7, CH-9220 Bischofszell
Tel.: +41 71 950 12 77

info@schalcher-engineering.ch
www.schalcher-engineering.ch
www.enerpac-shop.ch

ENERPAC

▼ ZE2208ME, Pompa elettrica serie ZE2



- Motore a induzione da 0,56 kW per lunga durata e silenziosità
- Da 71 a 79 dBA su tutto l'intervallo di pressione
- Il serbatoio in acciaio da 6,8 litri offre ampia capacità e basse temperature per un'ampia gamma di applicazioni
- Protezione IP54
- I cuscinetti per impieghi gravosi prolungano la durata della pompa, riducendo il calore, migliorando la lubrificazione e limitando l'usura
- Le valvole di ritegno a pistone sostituibili prolungano la durata dei principali componenti della pompa
- Elettrovalvola di scarico VE32D disponibile
- Opzioni a controllo manuale e con pulsantiera per la massima facilità d'uso.

Resistente, affidabile, facile da usare



Manometri

Minimizzano il rischio di sovraccarico ed assicurano un lungo ed affidabile servizio della Vostra attrezzatura. Per una gamma completa di manometri fate riferimento alla Sezione Componenti del Sistema.

Pagina: 127



Tubi flessibili

L'Enerpac offre una gamma completa di tubi flessibili di alta qualità per oleodinamica. Per assicurare l'integrità del Vostro sistema richiedete solo tubi originali Enerpac.

Pagina: 128



Tabella delle velocità

Per determinare come una certa pompa azionerà il Vostro cilindro, consultare la Tabella delle velocità pompa - cilindro nelle 'Pagine Gialle'.

Pagina: 405



Centraline idrauliche elettriche



Pompe elettriche serie ZE2

La serie ZE2 fa parte della collaudata serie Enerpac ZE e riprende molte delle caratteristiche progettuali delle pompe più grandi della famiglia. Il motore a induzione da 0,56 kW consente portate elevate, lunga durata e massima silenziosità. In combinazione con un elemento pompante efficiente, robusto e di facile manutenzione, la ZE2 è ideale per gli

ambienti di produzione e in officina. Molteplici opzioni per valvole e comandi offrono la flessibilità necessaria per adattare la pompa a un'ampia gamma di operazioni di pressatura, punzonatura e altre operazioni.

Confronta la ZE2 con le altre pompe della serie ZE e trova la pompa migliore per la tua applicazione.

ZE2 Serie



Capacità del serbatoio:

6,8 litri

Portata alla pressione nominale:

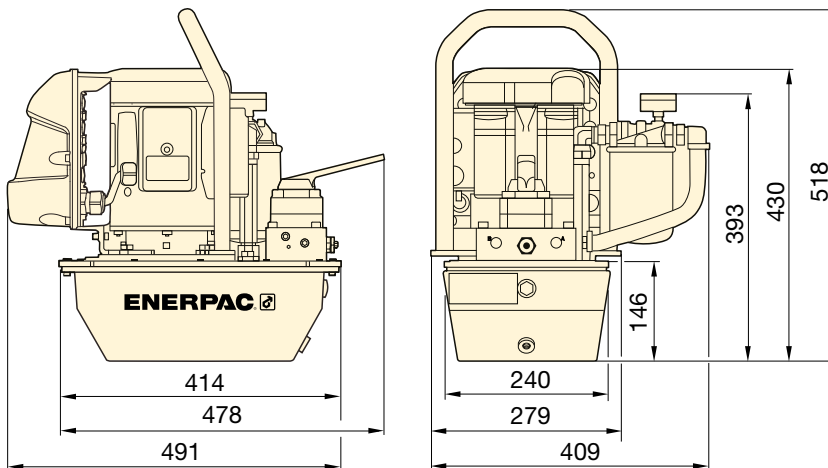
0,27 l/min

Potenza del motore:

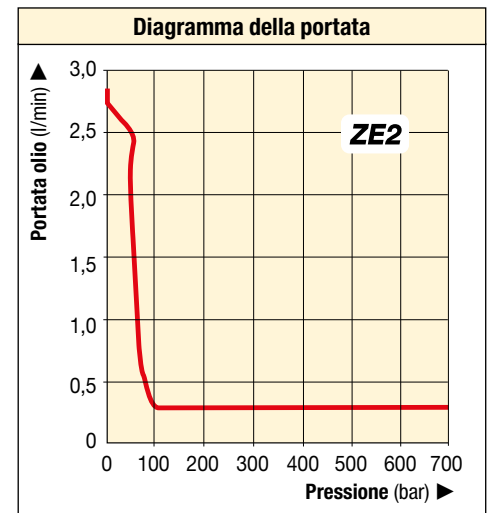
0,56 kW

Pressione massima di esercizio:

700 bar



ZE2 con filtro sulla linea di ritorno opzionale



Usato con cilindro *	Funzione bloccaggio valvola	Quantità di olio utilizzabile (litri)	Modello ¹⁾ Pompa a due stadi	Portata olio nominale a 50 Hz (l/min)		Tipo di valvola	Funzionamento valvola	Tensione motore (V CA)	Potenza del motore (kW)	Livello rumorosità (dBA)	Peso (kg)
				7 bar	700 bar						
S/E		6,8	ZE2108DE (B, I)	2,7	0,27	VE32D	Elettrovalvola con pulsantiera	230	0,56	79	42,4
S/E		6,8	ZE2208ME (B, I) ²⁾	2,7	0,27	VM32	Manuale senza pulsantiera	230	0,56	79	37,8
S/E	•	6,8	ZE2308ME (B, I) ²⁾	2,7	0,27	VM33	Manuale senza pulsantiera	230	0,56	79	38,3
D/E	•	6,8	ZE2408ME (B, I) ²⁾	2,7	0,27	VM43	Manuale senza pulsantiera	230	0,56	79	38,3
S/E		6,8	ZE2208PE (B, I)	2,7	0,27	VM32	Manuale con pulsantiera	230	0,56	79	41,3
S/E	•	6,8	ZE2308PE (B, I)	2,7	0,27	VM33	Manuale con pulsantiera	230	0,56	79	41,7
D/E	•	6,8	ZE2408PE (B, I)	2,7	0,27	VM43	Manuale con pulsantiera	230	0,56	79	41,7
S/E	•	6,8	ZE2308EE (B, I)	2,7	0,27	VE33	Elettrovalvola con pulsantiera	230	0,56	79	49,0
D/E	•	6,8	ZE2408EE (B, I)	2,7	0,27	VE43	Elettrovalvola con pulsantiera	230	0,56	79	49,0

* Da utilizzare con cilindri e attrezzi a semplice S/E o doppio effetto D/E

¹⁾ I codici modello con suffisso "B" sono monofase da 115 V CA e 50/60 Hz.

"I" indica che la centralina è disponibile nella versione monofase da 208-240 V e 50/60 Hz con spina NEMA 6-15.

"E" indica che la centralina è disponibile nella versione monofase da 208-240 V e 50/60 Hz con spina tipo europeo e conformità CE.

¹⁾ Tutti i modelli possono essere ordinati con i seguenti accessori/opzioni installati in fabbrica:

F = Filtro linea di ritorno, G = manometro da 0-1000 bar (ø 63,5 mm), S = Gruppo pompa monostadio

²⁾ I modelli possono essere ordinati con pressostato (P)

▼ EP3204JE-G, Centralina idraulica elettrica E-Pulse®



Prestazioni

- Centralina a due stadi con rapporto elevato portata/pressione: 2,13 l/min a 175 bar; 0,52 l/min a 700 bar
- Grazie ai controlli intelligenti, la potenza del motore rimane costante lungo l'intera gamma di pressione
- Il regolatore di potenza 24V CC compensa eventuali carenze dell'alimentazione
- La progettazione a sei pistoni garantisce un afflusso costante per un funzionamento regolare del cilindro o dell'attrezzo.

Durevolezza

- Durevole alloggiamento in alluminio
- Il magnete permanente ad alta efficienza e il motore ad azionamento diretto permettono l'utilizzo continuativo e una lunga durata di vita
- Protezione termica integrata
- Protezione IP54 sulla centralina, IP67 sulla pulsantiera.

Praticità

- Regolazione del regime con disco graduato per un funzionamento preciso *
- Sistema di gestione dell'unità pendente e del cavo
- Manometro integrato con scala graduata in bar, MPa e psi
- Pratica bocchetta di riempimento dell'olio, indicatore di livello dell'olio e sfiatatoio automatico.

Design innovativo per una maggiore produttività



Pulsantiera interattiva

Pulsantiera integrata con un magnete che si fissa alla maniglia.

- Funzionamento, programmazione e diagnosi segnalati all'operatore da LED di colore giallo, verde e rosso e da vibrazioni della pulsantiera.
- I codici di guasto segnalano problemi relativi a tensione, temperatura, comandi o necessità di un'assistenza specializzata.



Regolazione variabile del regime *

Regolazione con disco graduato per un controllo preciso dell'attrezzo o cilindro. L'arco di regolazione del regime va da circa il 25 al 100% della potenza nominale totale.



Staffa di fissaggio

Per fissare la centralina al piano di lavoro: staffa di fissaggio opzionale MBEP-1.



Staffa per collettore

Per montare i collettori idraulici a flusso diviso AM21 e AM41: staffa di fissaggio opzionale MMBEP-1.

E-Pulse®, Centraline idrauliche elettriche



Centraline E-Pulse®

Il sistema E-Pulse di Enerpac incrementa la produttività grazie al suo design innovativo. I controlli intelligenti fanno sì che la potenza di erogazione del motore resti costante, offrendo un afflusso maggiore rispetto alle centraline tradizionali.

Il regolatore del regime garantisce la precisione necessaria *. E-Pulse è progettata per la massima comodità d'uso.

La centralina è dotata di un sistema di gestione del cavo e pulsantiera integrata con un magnete che si fissa alla maniglia.

Il resistente telaio in alluminio è progettato per garantire un accesso agevole nelle operazioni di manutenzione. E-Pulse è il cuore di qualsiasi sistema idraulico, una garanzia di prestazioni ottimali con la massima praticità.

Serie E



Capacità del serbatoio:

3,0 litri

Portata alla pressione nominale:

0,52 l/min

Potenza del motore:

0,63 kW

Pressione massima di esercizio:

700 bar



LED di stato

Funzionamento jog

Funzionamento continuo

Jog 3/2, scarico 3/2, jog 4/3
pulsantiera con cavo da 3 metri



LED di stato

Funzionamento jog

Scarico pressione di sistema

Scarico e tenuta 3/2
pulsantiera con cavo da 3 metri

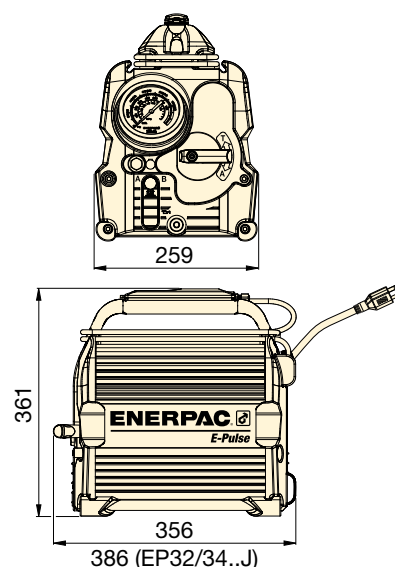
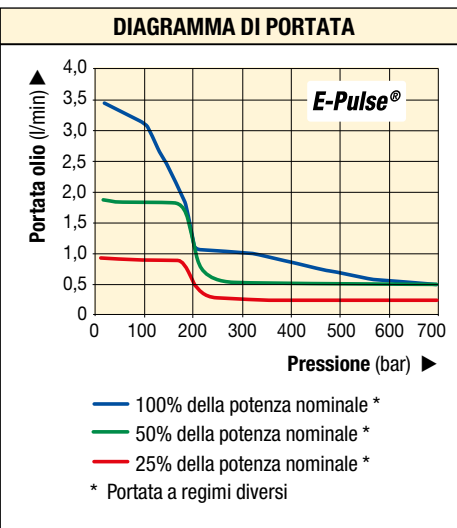
▼ GRAFICO DELLE PRESTAZIONI

Serie/tipo di centralina	Portata olio nominale (l/min)				Tensione motore (V CA)	Tipo di spina	Consumo di corrente (Amp)	Livello di rumore (dBA)
	1 bar	175 bar	350 bar	700 bar				
EP3....B-G					100-120	NEMA 5-15	12	70-85
EP3....I-G	3,61	2,13	0,95	0,52	200-250	NEMA 6-15	7	
EP3....E-G					200-250	Schuko CEE 7/7	7	

▼ TABELLA DI SELEZIONE

Per cilindro o attrezzi	Quantità di olio utilizzabile (litri)	Modello	Tipo di valvola	Funzione valvola	Funzioni pulsantiera remota	(kg)
Semplice effetto	3,0	EP3104DB-G	3/2 solenoid	Scarico	Estensione	18,6
		EP3104DI-G				
		EP3104DE-G				
	3,0	EP3204JB-G *	3/2 Manuale	Jog	Motore On/Off	18,4
		EP3204JI-G *				
		EP3204JE-G *				
3,0	EP3304SB-G *	3/2 solenoid	Tenuta e scarico	Estensione/ritorno	18,7	
	EP3304SI-G *					
	EP3304SE-G *					
Doppio effetto	3,0	EP3404JB-G *	4/3 Manuale	Jog	Motore On/Off	18,6
		EP3404JI-G *				
		EP3404JE-G *				

* Il controllo della velocità regolabile si applica solo a tutti i modelli di pompa EP3204, EP3304 e EP3404.



www.enerpac.com

Schalcher Engineering GmbH
 Städeliweg 7, CH-9220 Bischofszell
 Tel.: +41 71 950 12 77

info@schalcher-engineering.ch
 www.schalcher-engineering.ch
 www.enerpac-shop.ch

ENERPAC

95

Enerpac presenta le centraline Z-Class, centraline a basso consumo energetico, ridotta generazione di calore e di facile manutenzione.

Enerpac ha utilizzato le più recenti tecnologie per materiali, cuscinetti ed elementi di tenuta per produrre una pompa le cui caratteristiche e vantaggi superano di gran lunga quelli offerti dalle centraline attualmente disponibili sul mercato. Grazie ad un minor numero di componenti in movimento, una migliore dinamica dei fluidi e ad un minor attrito, le centraline Z-Class funzionano più a lungo, utilizzano meno energia, e quando necessario, richiedono interventi di manutenzione meno costosi.



Centraline Z-Class di Enerpac – semplicemente le migliori che avete mai usato.



Z Resistenti
Sicure
Innovative
CLASSI

Z-Class, l'innovazione nel disegno delle centraline

I componenti della pompa Z-Class: il cuore del vostro sistema

Un design ad alta efficienza fornisce una portata maggiore, una minore produzione di calore e una riduzione dei consumi energetici. Ciò si traduce in una maggiore velocità degli attrezzi e intervalli di manutenzione più lunghi e quindi in maggiore produttività e minori costi di gestione.

Cuscinetti ad alta resistenza aumentano la durata della pompa grazie ad attriti e carichi specifici ridotti.

La pompa a bagno d'olio aumenta la durata della pompa riducendo il calore e l'usura e migliorando la lubrificazione.

Pompa autoadescente ad alta portata al primo stadio incrementa le prestazioni del dispositivo sovralimentando la pompa a pistoni al secondo stadio: questo migliora il flusso dell'olio durante il funzionamento con ogni tipo di temperatura esterna.

I componenti rotanti bilanciati riducono le vibrazioni facendo in modo che il funzionamento della pompa risulti più fluido: in questo modo si riducono l'usura, l'attrito e il livello di rumore.

Le valvole di ritenuta a pistone sostituibile prolungano la vita utile dei principali componenti della pompa.

La pulsantiera per comando a distanza ergonomica e resistente è dotata di interruttori isolati e funziona a 24 V per una migliore sicurezza dell'operatore.

Opzioni installabili in fabbrica e accessori per Z-Class

L'ampia scelta di accessori disponibili come lo scambiatore di calore, roll cage, slitta, trasduttore di pressione, filtro del tubo di ritorno e interruttori di temperatura, consente di avere il controllo completo della centralina per applicazioni industriali diversificate.

Centraline Z-Class per le vostre applicazioni

Disponibili nella gamma monoflusso o nelle gamme a otto flussi per motori a induzione. Scelta tra modelli a monostadio o doppio stadio per fornire le massime prestazioni del cilindro e dell'utensile per le applicazioni industriali più disparate.

Portata olio nominale a 700 bar	Serie Pompe Z-Class *	Potenza motore elettrico	Consumo aria del motore	Potenza motore a scoppio	Pagina:
(l/min)		(kW)	(l/min)	(kW)	
0,27	ZE2	0,56	–	–	92
0,52	ZC3	1,0	–	–	88
0,55	ZE3	0,75	–	–	104
0,82	ZE4(T)	1,12	–	–	104, 276
1,00	ZU4(T)	1,25	–	–	98, 272
1,30	ZA4(T)	–	2840	–	116, 280
1,60	ZG5	–	–	4,8	118
1,64	ZE5(T)	2,24	–	–	104, 276
2,73	ZE6	5,60	–	–	104
3,30	ZG6	–	–	9,7	118

* Pompe idrauliche senza cavi serie ZC3.

Le Serie ZA4T, ZU4T, ZE4T e ZE5T sono centraline per chiavi dinamometriche.

www.enerpac.com

Schalcher Engineering GmbH
Städliweg 7, CH-9220 Bischofszell
Tel.: +41 71 950 12 77

LCD retroilluminato su centraline Z-Class selezionate

- Informazioni sull'utilizzo della centralina, conteggio ore e cicli
- Messaggi di notifica e registrazione bassa tensione
- Possibilità di self-test e diagnostica
- Le informazioni possono essere visualizzate in 6 lingue diverse
- Indicazione della pressione (quando usato con il trasduttore di pressione opzionale)
- Impostazione regolabile degli scatti di pressione (quando usato con il trasduttore di pressione opzionale).



LCD retroilluminato disponibile su pompe elettriche serie ZU e ZE ▶



Applicazioni delle pompe serie ZU

- **Portatile:** per le situazioni in cui è necessario un trasporto frequente della pompa e/o in luoghi remoti
- **Motore universale:** monofase, funziona bene anche in condizioni di scarsa tensione di alimentazione, con generatori o lunghi cavi di prolunga
- **Ciclo di lavoro:** per applicazioni intermittenti
- **Cilindri e utensili:** per applicazioni di media o grande dimensione, a semplice o doppio effetto ed alta velocità
- **Velocità della pompa:** centralina bistadio.



Applicazioni delle pompe serie ZE

- **Fissa:** per le situazioni in cui la pompa rimane in una posizione fissa
- **Motore a induzione:** monofase e trifase per l'impiego ad elevati cicli operativi
- **Ciclo di lavoro:** per applicazioni gravose ad alto numero di cicli
- **Cilindri e attrezzi:** per applicazioni di media o grande dimensione, a semplice o doppio effetto ed alta velocità
- **Velocità della pompa:** centralina mono o bistadio.

▼ ZU4308ME (Classic), ZU4420SEH (Pro)



- **Pompa ad alta efficienza a doppio stadio, con elevata portata d'olio e alta pressione di bypass**
- **Motore elettrico universale e potente (1,25 kW) offre un elevato rapporto potenza/peso e eccellenti caratteristiche operative a bassa tensione**
- **La copertura realizzata in materiale composito ad alta resistenza, protegge il motore ed i componenti elettronici, fornendo al tempo stesso una maniglia ergonomica in materiale isolante che agevola il trasporto.**

Solo per modelli della Serie Pro

- **Il display LCD presenta funzioni di auto-test, diagnostica e lettura valori assolutamente uniche su una centralina elettrica portatile**
 - Informazioni sull'utilizzo della centralina, conteggio ore e cicli
 - funzioni di auto-test, diagnostica e lettura valori
 - indicazione della pressione e impostazioni della pressione in modalità automatica.



◀ *Con la sua costruzione robusta, la serie ZU4 con serbatoio in acciaio si assume il lavoro più gravoso dei cantieri di oggi.*



Una pompa per ogni applicazione

La tecnologia Z-Class brevettata offre pressioni di bypass elevate, che consentono di aumentare la produttività, in particolare nelle applicazioni che utilizzano tubi lunghi e circuiti con alte perdite di carico, ad esempio ove si debbano effettuare grandi sollevamenti o con taluni cilindri ed attrezzi a doppio effetto.

Le pompe idrauliche Enerpac serie ZU4 sono particolarmente idonee nel caso in cui sia richiesta una centrale di potenza idraulica autonoma per l'azionamento di cilindri o attrezzi idraulici di dimensione medio-grande, o a funzionamento ad intermittenza e ad alta velocità.

Pompa elettrica classica

- Il modello classico è dotato di componenti elettromeccanici (trasformatori, relè e interruttori) invece di elettronica a transistor
- Questo modello offre una potenza idraulica durevole, sicura ed efficiente per mercati esigenti come il settore dell'edilizia, del post-tensionamento e delle riparazioni di fondamenta.

Pompe elettriche standard

- Per applicazioni che non richiedono funzionalità di visualizzazione digitale delle prestazioni della pompa Premium. Disponibile in tutte le versioni manuali ed a impulsivi.

Pompe elettriche Pro

- Lo schermo digitale (LCD) fornisce un contatore incorporato e mostra informazioni di autodiagnostica, conteggio dei cicli e informazioni di avviso di bassa tensione.
- La pressione può essere visualizzata se la pompa è dotata di un trasduttore della pressione opzionale.

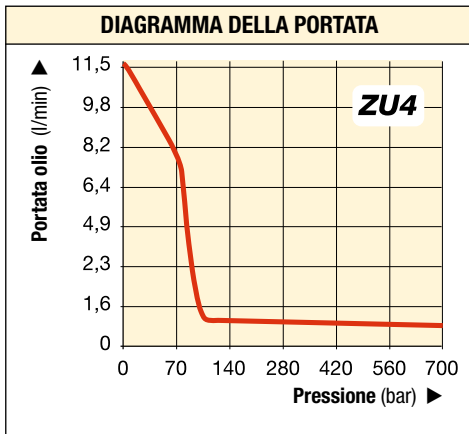


Pompe a ritorno assistito con tecnologia valvole Venturi

Per migliorare la produttività e la ritrazione del pistone, Enerpac offre sulle pompe della serie ZU4 delle configurazioni con valvole che accelerano il ritorno del cilindro grazie alla **tecnologia valvole Venturi**, per facilitare la ritrazione rapida dei cilindri a singolo effetto con ritorno per gravità. Consultare la tabella di ordinazione per il tipo di valvola da impiegare e i dettagli nella sezione Valvole di controllo direzionali.

Pagina: **100**

Serie ZU4, specifiche e dimensioni



Serie ZU4 Prestazioni							
Potenza del motore (kW)	Portata olio a 50 Hz (l/min)				Specifiche motore elettrico (Volts-Ph-Hz)	Livello di rumore (dBA)	Gamma di regolazione della valvola di scarico di (bar)
	7 bar	50 bar	350 bar	700 bar			
1,25	11,5	8,8	1,2	1,0	115-1-50/60 230-1-50/60	85-90	140-700

Serie ZU4



Capacità del serbatoio:

4,6 - 39 litri

Portata alla pressione nominale:

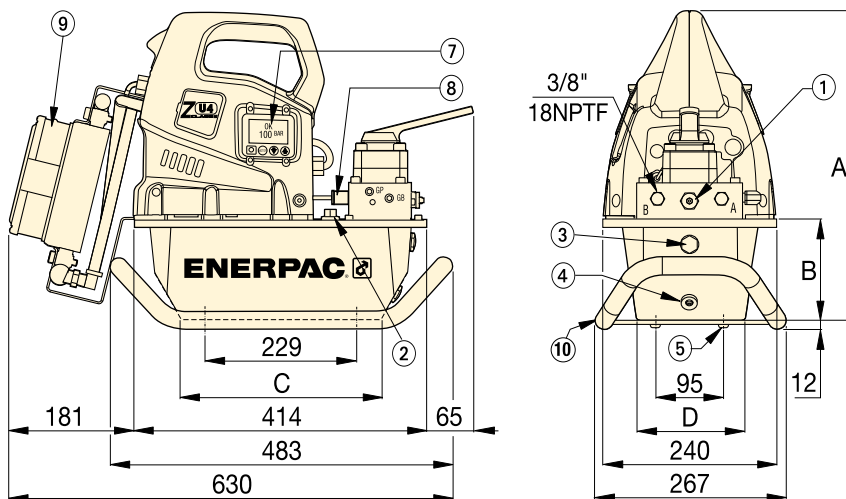
1,0 l/min

Potenza del motore:

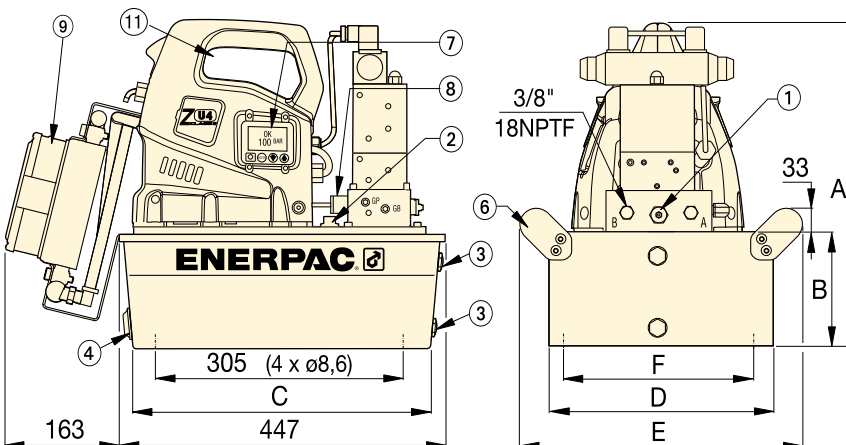
1,25 kW

Pressione massima di esercizio:

700 bar



Con serbatoio da 4,6 e 6,8 litri



Con serbatoio da 19,8 e 39 litri (vista laterale senza maniglia)

Bocche di mandata e ritorno 3/8"-18 NPTF

- ① Valvola regolatrice di pressione regolabile dall'utente
- ② Foro di riempimento olio SAE #10 7/8"-14 UNF-2B
- ③ Indicatore del livello dell'olio
- ④ Scarico olio 1/2" NPTF
- ⑤ M8, 6 mm di profondità
- ⑥ Maniglie su tutti i serbatoi da 19,8 e 39 litri.

Opzioni:

- ⑦ LCD retroilluminato
- ⑧ Trasduttore di pressione
- ⑨ Scambiatore di calore
- ⑩ Slitta. Per serbatoi da 4,6 e 6,8 litri
- ⑪ Maniglie installate su tutti i serbatoi da 19,8 e 39 litri
- ⑫ Maniglie del serbatoio (non mostrate) incluse su tutti i serbatoi da 19,8 e 39 litri.

Dimensioni pompa (mm)						
Capacità del serbatoio (litri)	A	B	C	D	E	F
4,6	424	142	279	152	-	-
6,8	424	142	279	206	-	-
19,8	465	180	413	422	500	396
39	551	269	399	503	576	480

Guida all'ordinazione della centraline serie ZU4 ENERPAC

▼ PASSAGGIO 1: Selezionare una centralina dalla relativa tabella di ordinazione

È possibile determinare la funzionalità della centralina in base al codice del modello. Utilizzare la guida riportata di seguito per selezionare dalla tabella la centralina più adatta all'applicazione.

Z	U	4	4	08	J	E	-	H	R
1	2	3	4	5	6	7		8	
Tipo di prodotto	Tipo di motore	Gruppo di portata	Tipo di valvola	Capacità serbatoio	Funzionamento valvola	Tensione		Accessori installati in fabbrica	

1 Tipo di prodotto

Z = Serie della centralina

2 Tipo di motore

U = Motore elettrico universale

3 Gruppo di portata

4 = 1,0 l/min a 700 bar

4 Tipo di valvola

- 1** = Scarico (**VE32D**)
- 2** = 3 vie/2 posizioni manuale **VM32** o elettrica **VE32**
- 2** = 3 vie/3 posizioni manuale **VM33** o elettrica **VE33**
- 4** = 4 vie/3 posizioni manuale **VM43** o elettrica **VE43**
- 6** = 3 vie/3 posizioni con blocco manuale **VM33L** e valvola di controllo pilotata
- 7** = 3 vie/2 posizioni manuale **VM22**
- 8** = 4 vie/3 posizioni con blocco manuale **VM43L** e ritegno pilotato
- 9** = 4 vie/3 posizioni manuale con ritorno servoassistito **VM43LPS**
- 10** = valvola Venturi 3 vie/3 posizioni manuale **VM33VAC**
- 11** = valvola Venturi 3 vie/3 posizioni elettrica **VE33VAC**

5 Capacità del serbatoio

04 = 4,6 litri **20** = 19,8 litri
08 = 6,8 litri **40** = 39,0 litri

6 Funzionamento della valvola

- D** = Elettrovalvola di scarico con pulsantiera e quadro elettrico LCD
- J** = Valvola jog manuale con pulsantiera (senza LCD)
- L** = Valvola manuale con LCD Elettrico (senza pulsantiera)
- M** = Valvola manuale (senza pulsantiera né LCD)
- P** = Valvola manuale con pulsantiera (senza LCD)
- S** = Elettrovalvola con pulsantiera e quadro elettrico LCD

7 Tensione

- B** = 115 V, monofase, 50/60Hz
- E** = 208-240 V, monofase, 50/60 Hz (con spina europea e conformità CE-EMC)
- I** = 208-240 V, monofase, 50/60 Hz (con spina NEMA 6-15)

▼ PASSAGGIO 2: Accessori installati in fabbrica

Selezionare gli accessori installati in fabbrica e aggiungerli al codice del modello dopo il trattino. L'esempio sopra riportato mostra che alla centralina sono stati aggiunti uno scambiatore di calore (**H**) e un roll cage (**R**).

8 Tra gli accessori installati in fabbrica figurano:

- | | |
|---|---|
| F = Filtro di ritorno | N = Golfari (senza maniglie serbatoio) |
| G = Manometro ¹⁾ | R = Roll cage |
| H = Scambiatore di calore | T = Trasduttore di pressione |
| K = Slitta | U = Interruttore a pedale |
| L = Sensore di livello/temperatura ²⁾ | |

^{1) + 2)} Vedere le note sul manometro e sull sensore di livello/temperatura nella colonna di destra.



Due velocità

Raccomandate in applicazioni dove è richiesto l'avanzamento rapido a vuoto e dove è necessaria grande capacità di olio (più cilindri).



Tabella velocità

Per determinare come una pompa azionerà il vostro cilindro, vedere la tabella delle velocità pompa cilindro nelle 'Pagine Gialle'.

Pagina: 405



Pompe a ritorno assistito con tecnologia valvole Venturi

Per migliorare la produttività e la ritrazione del pistone, Enerpac offre sulle pompe della serie ZU4 delle configurazioni con valvole che accelerano il ritorno del cilindro grazie alla tecnologia valvole Venturi, per facilitare la ritrazione rapida dei cilindri a singolo effetto con ritorno per gravità.

Pagina: 122



Kit di valvole con ritorno a molla in centro

Le valvole manuali a 3 posizioni serie VM e VC possono essere facilmente convertite in valvole con ritorno a molla in centro. Con questi kit di retrofit, quando viene rilasciata la maniglia si posta automaticamente nella posizione neutra della valvola.

Pagina: 123



Manometro, Sensore di livello/temperatura

¹⁾ Manometro (**G**) non disponibile sui modelli di pompa con trasduttore di pressione (**T**). Il trasduttore di pressione fornisce la lettura digitale della pressione sul display LCD.

²⁾ Sensore di livello/temperatura (**L**) richiede un pacchetto elettrico. Non disponibile sui serbatoi 04 e 08.

Tabella di ordinazione delle centraline serie ZU4

▼ MODELLI DI CENTRALINE SERIE ZU-PRO CON ELETTROVALVOLA, PULSANTIERA E CIRCUITO LCD

	S/E o D/E ¹⁾	Bloc-caggio	Tipo di valvola ²⁾	Capacità del serbatoio (litri)	(kg)	Modello 230 V CA, monofase, 50/60 Hz ³⁾
Con valvola di scarico • Ideale per punzonatura, crimpatura e taglio • Per applicazioni in cui non serve il mantenimento del carico.	S/E		VE32D	4,6	29	ZU4104DE (B, I)
	S/E		VE32D	6,8	31	ZU4108DE (B, I)
	S/E		VE32D	19,8	51	ZU4120DE (B, I)
	–		–	–	–	–
	–		–	–	–	–
Con elettrovalvole • Ideale per applicazioni di sollevamento e quando occorre un controllo da remoto • Il motore funziona in continuo sulle centraline con valvole VE33 e VE43 • Con la valvola VE32, il motore è attivo solo con la funzione di estensione, mentre si spegne nelle operazioni di tenuta e retrazione • Tecnologia valvole Venturi (VE33VAC) per la retrazione rapida di cilindri a semplice effetto.	S/E	●	VE32	4,6	29	ZU4204SE (B, I)
	S/E	●	VE32	6,8	31	ZU4208SE (B, I)
	S/E	●	VE32	19,8	51	ZU4220SE (B, I)
	S/E	●	VE33	6,8	37	ZU4308SE (B, I)
	S/E	●	VE33	19,8	57	ZU4320SE (B, I)
	S/E	●	VE33	39,0	79	ZU4340SE (B, I)
	S/E	●	VE33VAC	6,8	34	ZU41108SE (B)
	S/E	●	VE33VAC	19,8	53	ZU41120SE (B)
	S/E	●	VE33VAC	39,0	76	ZU41140SE (B)
	D/E	●	VE43	6,8	37	ZU4408SE (B, I)
	D/E	●	VE43	19,8	56	ZU4420SE (B, I)
	D/E	●	VE43	39,0	79	ZU4440SE (B, I)

Serie ZU4



Capacità del serbatoio:

4,6 - 39 litri

Portata alla pressione nominale:

1,0 l/min

Potenza del motore:

1,25 kW

Pressione max. di esercizio:

700 bar

▼ MODELLI DI CENTRALINE SERIE ZU CON VALVOLE MANUALI

	S/E o D/E ¹⁾	Bloc-caggio	Tipo di valvola ²⁾	Capacità del serbatoio (litri)	(kg) ⁵⁾	Modello 230 V CA, monofase, 50/60 Hz ³⁾		
						Solo manuale	Standard elettrico con pulsantiera	Classic elettrico con pulsantiera ⁴⁾
Con valvole manuali • Soluzione ideale per la maggior parte delle applicazioni • Controllo mediante valvola manuale, per applicazioni a semplice o doppio effetto • Comandi del motore sull'involucro • Tecnologia valvole Venturi (VM33VAC) per la retrazione rapida dei cilindri a semplice effetto • Modelli con pulsantiera ideali per le applicazioni di produzione leggera e sollevamento • Le valvole di blocco garantiscono il blocco idraulico del cilindro finché la valvola non passa in posizione di ritorno.	S/E		VM22	4,6	27	ZU4704ME (B, I)	–	ZU4704PE (B, I)
	S/E		VM22	6,8	29	ZU4708ME (B, I)	–	ZU4708PE (B, I)
	S/E		VM22	19,8	49	ZU4720ME (B, I)	–	ZU4720PE (B, I)
	S/E		VM32	4,6	25	ZU4204ME (B, I)	ZU4204JE (B, I)	–
	S/E		VM32	6,8	28	ZU4208ME (B, I)	ZU4208JE (B, I)	–
	S/E		VM32	19,8	47	ZU4220ME (B, I)	ZU4220JE (B, I)	–
	S/E		VM32	39,0	70	ZU4240ME (B, I)	ZU4240JE (B, I)	–
	S/E	●	VM33	4,6	25	ZU4304ME (B, I)	–	–
	S/E	●	VM33	6,8	28	ZU4308ME (B, I)	ZU4308JE (B, I)	ZU4308PE (B)
	S/E	●	VM33	19,8	48	ZU4320ME (B, I)	ZU4320JE (B, I)	ZU4320PE (B)
	S/E	●	VM33	39,0	71	ZU4340ME (B, I)	ZU4340JE (B, I)	ZU4340PE (B)
	S/E	●	VM33VAC	6,8	29	ZU41008ME (B)	ZU41008JE (B)	–
	S/E	●	VM33VAC	19,8	48	ZU41020ME (B)	ZU41020JE (B)	–
	S/E	●	VM33L	6,8	30	ZU4608ME (B)	ZU4608JE (B)	–
	S/E	●	VM33L	19,8	49	ZU4620ME (B)	ZU4620JE (B)	–
	D/E	●	VM43	6,8	29	ZU4408ME (B, I)	ZU4408JE (B, I)	ZU4408PE (B)
	D/E	●	VM43	19,8	48	ZU4420ME (B, I)	ZU4420JE (B, I)	ZU4420PE (B)
	D/E	●	VM43	39,0	71	ZU4440ME (B, I)	ZU4440JE (B, I)	ZU4440PE (B)
	D/E	●	VM43L	4,6	30	ZU4808ME (B)	ZU4808JE (B)	–
	D/E	●	VM43L	19,8	50	ZU4820ME (B)	ZU4820JE (B)	–

¹⁾ S/E o D/E = Da utilizzare con cilindri e attrezzi a semplice o doppio effetto. ²⁾ La sezione dedicata alla valvola di controllo direzionale contiene maggiori dettagli.

³⁾ "B" indica che la centralina è disponibile nella versione monofase da 115 V e 50/60 Hz. Esempio di modello per l'ordine: **ZU4208MB**.

"I" indica che la centralina è disponibile nella versione monofase da 208-240 V e 50/60 Hz con spina NEMA 6-15. Esempio: **ZU4208MI**.

⁴⁾ Il modello Classic è dotato di componenti elettromeccanici (trasformatori, relè e interruttori) invece di elettronica a transistor.

⁵⁾ Pesi indicati per le unità con valvola manuale. Per le centraline elettriche Standard con pulsantiera aggiungere 0,5 kg, mentre per quelle elettriche Classic con pulsantiera aggiungere 1,5 kg.

NOTA: Funzionamento valvola "L" disponibile su pompe con valvola manuale. Sostituire "M" per funzionamento valvola "L". Esempio: **ZU4608LE**.



Roll Cage (R)

- Protegge e stabilizza la pompa.

Modelli più comuni con roll cage installato in fabbrica	
ZU4108DE-R (B, I)	ZU4308ME-R (B, I)
ZU4208JE-R (B, I)	ZU4320ME-R (B, I)
ZU4220JE-R (B, I)	ZU4408ME-R (B, I)
ZU4208SE-R (B, I)	ZU4420ME-R (B, I)
ZU4308JE-R (B, I)	ZU4408JE-R (B, I)
ZU4320JE-R (B, I)	ZU4420JE-R (B, I)
ZU4308SE-R (B, I)	ZU4408SE-R (B, I)
ZU4320SE-R (B, I)	ZU4420SE-R (B, I)

Modello kit accessori	Adatto al serbatoio
ZRC-04	4,6 e 6,8 litri ¹⁾
ZRC-04H	4,6 e 6,8 litri ²⁾
ZRB-20	19,8 litri
ZRB-40	39 litri

¹⁾ Senza scambiatore di calore

²⁾ Con scambiatore di calore

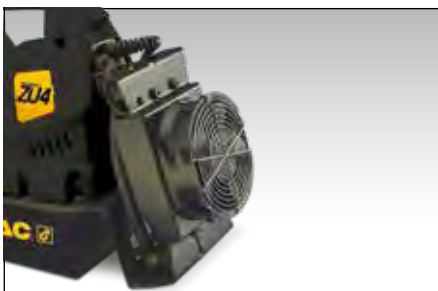


Interruttore a pedale (U)

- Cavo da 3 metri, comando a mani libere.

Modelli più comuni con interruttore a pedale installato in fabbrica	
ZU4108DE-U (B, I)	
ZU4208SE-U (B, I)	
ZU4220SE-U (B, I)	
ZU4320SE-U (B, I)	
ZU4408SE-U (B, I)	
ZU4420SE-U (B, I)	

Modello kit accessori	Utilizzabile sui modelli ZU4 Centraline con elettrovalvola di scarico e valvole a 3 posizioni, circuito LCD
ZCF-2	Elettrovalvole serie VE



Scambiatore di calore (H)

- Dissipa il calore dell'olio di bypass
- Estende la durata dell'olio e riduce l'usura dei componenti idraulici.

Modelli più comuni con scambiatore di calore installato in fabbrica	
ZU4108DE-H (B, I)	
ZU4208SE-H (B, I)	
ZU4308SE-H (B, I)	
ZU4408SE-H (B, I)	
ZU4420SE-H (B, I)	

Modello kit accessori	Utilizzabile sui modelli
ZHE-U115	Pompe da 115 V
ZHE-U230	Pompe da 230 V



Trasduttore di pressione (T)

- Durata superiore rispetto ai manometri analogici
- Lettura in psi, bar o Mpa
- Il motore si spegne o va in folle alla pressione impostata.

Modelli più comuni con trasduttore di pressione installato in fabbrica, quadro elettrico LDC necessario	
ZU4108DE-T (B, I)	
ZU4208SE-T (B, I)	
ZU4308SE-T (B, I)	
ZU4408SE-T (B, I)	
ZU4420SE-T (B, I)	


Modello kit accessori	Intervallo di pressione regolabile	Ripetibilità punto di commutazione	Banda di intervento
	(bar)	(%)	(bar)
ZPT-U4	3,5 - 700	± 0,5	3,5

Il trasduttore di pressione (T) fornisce la lettura digitale della pressione sul display LCD.



Sensore di livello/temperatura (L) ¹⁾

- Spegne la pompa se la temperatura di esercizio è troppo elevata o quando il livello dell'olio è insufficiente
- Si collega direttamente al quadro elettrico della centralina
- Si installa facilmente sul serbatoio
- Richiede circuito LCD.


Modello kit accessori	Temperatura di esercizio (°C)	Pressione massima (bar)	 (kg)
ZLS-U4	5 - 110	10	0,1

¹⁾ Sensore di livello/temperatura (L) non è disponibile sui serbatoi da 4,6 o 6,8 litri.



Slitta (K)

- Facilita il sollevamento a due mani
- Aumenta la stabilità della centralina su superfici instabili o irregolari
- Non può essere usata in combinazione con un roll cage.

Modello kit accessori	Adatto al serbatoio	 (kg)
SBZ-4	4,6 e 6,8 litri ²⁾	2,2
SBZ-4L	4,6 e 6,8 litri ³⁾	3,2

²⁾ Senza scambiatore di calore.

³⁾ Con scambiatore di calore.



Filtro della linea di ritorno (F)

- Il filtro a 25 micron rimuove i contaminanti dal flusso dell'olio di ritorno
- La valvola di bypass interna previene i danni nel caso in cui il filtro sia sporco
- Con indicatore di manutenzione
- Elemento del filtro sostituibile PF25.

Modello kit accessori	Pressione massima (bar)	Portata max. olio (l/min)	Impostazione bypass (bar)
ZPF	14	45	1,7



Manometro (G)

- Riduce il rischio di sovraccarico per estendere la durata dell'attrezzatura
- Diametro frontale di 63 mm, in bagno di glicerina
- Lettura doppia in bar e PSI.

Modello kit accessori	Descrizione
G2536L	0 - 1000 bar, 0 - 15.000 psi

Manometro (G) non disponibile sui modelli di pompa con trasduttore di pressione (T). Il trasduttore di pressione fornisce la lettura digitale della pressione sul display LCD.

Serie ZU4



Capacità del serbatoio:

4,6 - 39 litri

Portata alla pressione nominale:

1,0 l/min

Potenza del motore:

1,25 kW

Pressione massima di esercizio:

700 bar



Scambiatore di calore

Stabilizza la temperatura dell'olio a un massimo di 54 °C con una temperatura ambiente pari a 21° C.

Non superare i valori massimi indicati per portata dell'olio e pressione. Lo scambiatore di calore non è adatto all'uso con liquidi a base di acqua o acqua-glicole.

Trasferimento termico * (Btu/h)	Pressione massima (bar)	Portata max. olio (l/min)	Tensione (V CC)
900	20,7	26,5	12

* A 1,9 l/min con temperatura ambiente pari a 21 °C.



Tubi flessibili

Enerpac offre una gamma completa di tubi flessibili di alta qualità per oleodinamica. Per assicurare l'integrità del vostro impianto, utilizzare solo tubi flessibili idraulici Enerpac.

Pagina: **128**

▼ Nell'immagine, da sinistra a destra: ZE3304ME-K, ZE4110DE-FHR



- Centraline a doppia velocità e ad alta efficienza: portata e pressione di bypass più elevate, minori emissioni di calore e utilizzo di energia elettrica inferiore del 18% rispetto ad altre centraline con caratteristiche simili
- La cassetta elettrica sigillata ad alta resistenza protegge i componenti elettronici, gli alimentatori e lo schermo LCD ed è in grado di funzionare anche in ambienti industriali difficili
- Classe di isolamento e protezione IP54
- Lo schermo LCD retroilluminato offre funzioni di autodiagnostica, diagnostica e lettura dei valori che mai prima d'ora sono state associate ad una pompa industriale (di serie per la pompa con elettrovalvole, a richiesta per gli altri modelli)
- I motori elettrici industriali sigillati e con raffreddamento a ventola garantiscono lunga durata e resistenza anche negli ambienti industriali più difficili
- Sia le valvole manuali che le elettrovalvole sono dotate di una valvola di scarico incorporata, che può essere regolata dall'utente. I fori di passaggio dell'olio sono da 3/8" NPTF
- Tutti i motori elettrici hanno una protezione in acciaio della ventola
- Serbatoi in acciaio. Indicatore di livello dell'olio ad ampia visibilità su serbatoi da 9,8, 19,8 e 39 litri; spia dell'olio su serbatoi da 4,6 e 6,8 litri
- Sfiato del filtro da 40 micron con paraolio.



◀ Trazione della ruota della rotaia mediante cilindro in alluminio RACH alimentato dalla pompa della serie ZE.

Serie ZE

Capacità del serbatoio:

4,6 - 39 litri

Portata alla pressione nominale:

0,55 - 2,73 l/min

Potenza del motore:

0,75 - 5,60 kW

Pressione massima di esercizio:

700 bar

Z Resistente,
affidabile
e innovativa
CLASSI



Tabella velocità

Per determinare come una pompa azionerà il vostro cilindro, vedere la tabella delle velocità pompa cilindro nelle 'Pagine Gialle'.

Pagina: 405



Valvole di ritegno pilotate

Per le applicazioni che richiedono una stabilità del carico, le valvole della serie VM (tranne la VM32) sono disponibili con valvola di regolazione della pressione pilotata **VM33L** e **VM43L**. In questo modo il carico viene bloccato idraulicamente finché la valvola non viene spostata in posizione di arretramento.

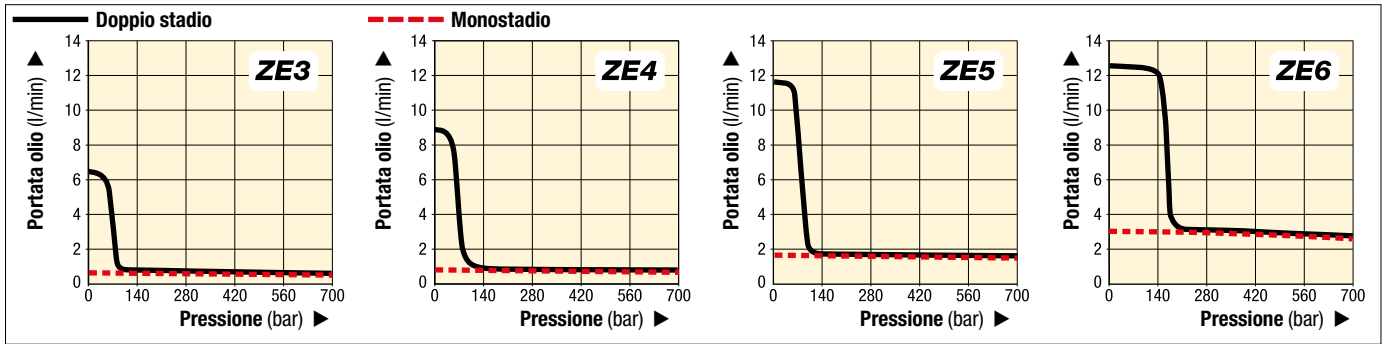


Pompe a ritorno assistito con tecnologia valvole Venturi

Per migliorare la produttività e la ritrazione del pistone, Enerpac offre sulle pompe della serie ZE delle configurazioni con valvole che accelerano il ritorno del cilindro grazie alla **tecnologia valvole Venturi**, per facilitare la ritrazione rapida dei cilindri a singolo effetto con ritorno per gravità. Consultare la tabella di ordinazione per il tipo di valvola da impiegare e i dettagli nella sezione Valvole di controllo direzionali.

Pagina: 122

Serie ZE, specifiche e dimensioni



PRESTAZIONI DELLA SERIE ZE

Serie della pompa	Portata olio * (l/min)				Pompa	Dimensioni dei serbatoi disponibili (olio utilizzabile) (litri)	Potenza del motore (kW)	Gamma di regolazione della valvola di scarico (bar)	Livello di rumore (dBA)
	bassa pressione		alta pressione						
	a 7 bar	a 50 bar	a 350 bar	a 700 bar					
ZE3	0,59	0,59	0,57	0,55	Monostadio	4,6 - 6,8 - 9,8	0,75	70-700	75
	6,15	5,26	0,57	0,55	Doppio stadio	19,8 - 39			
ZE4	0,87	0,87	0,84	0,82	Monostadio	4,6 - 6,8 - 9,8	1,12	70-700	75
	8,88	8,20	0,84	0,82	Doppio stadio	19,8 - 39			
ZE5	1,75	1,72	1,68	1,64	Monostadio	9,8 - 19,8 - 39	2,24	70-700	75
	11,61	11,27	1,68	1,64	Doppio stadio				
ZE6	3,00	2,94	2,86	2,73	Monostadio	9,8 - 19,8 - 39	5,60	70-700	80
	12,29	12,15	2,86	2,73	Doppio stadio				

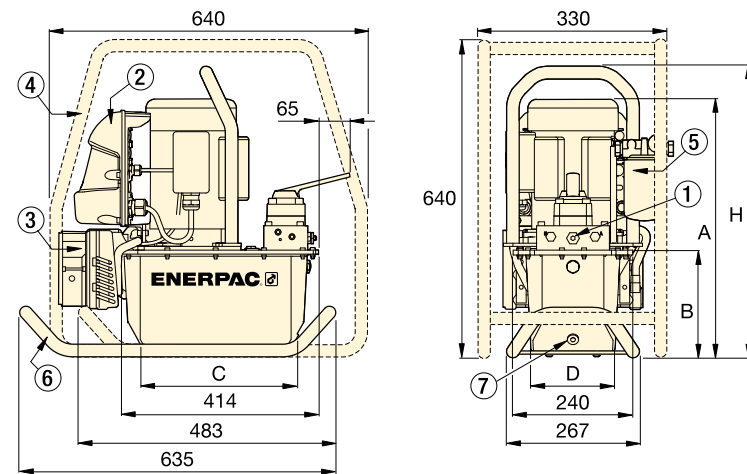
* La portata dell'olio sarà circa i 6/5 di questi valori a 60 Hz.



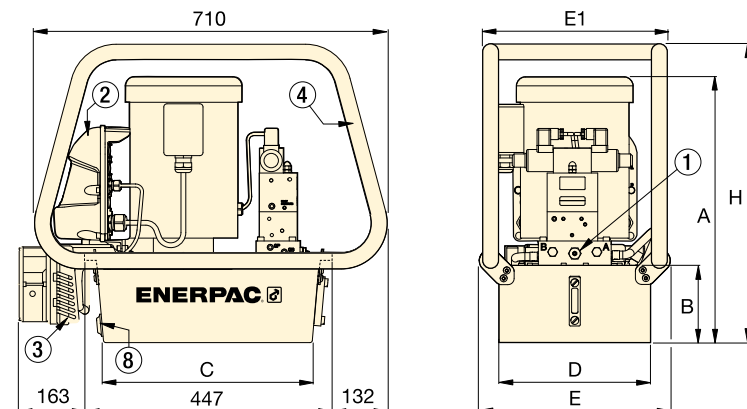
Monostadio o a doppio stadio

Le centraline monostadio

sono ideali per applicazioni che richiedono una portata costante, indipendentemente dalla pressione, come ad esempio operazioni di collaudo e serraggio. Le centraline a **doppio stadio** forniscono una maggiore portata in uscita a bassa pressione, che permette un movimento rapido in direzione del carico garantendo tempi di ciclo ridotti e una produttività più elevata.



Con serbatoio da 4,6 - 6,8 litri



Con serbatoio da 9,8 - 19,8 - 39 litri

- ① Tutte le valvole manuali e le elettrovalvole sono dotate di una valvola di scarico incorporata, che può essere regolata dall'utente. Fori A e B: 3/8" NPTF; fori ausiliari: 1/4" NPTF.
- ② Cassetta elettrica
- ③ Scambiatore di calore
- ④ Roll Bar
- ⑤ Filtro del tubo di ritorno
- ⑥ Slitta
- ⑦ Scarico olio 1/2" NPTF
- ⑧ Scarico olio / Interruttore a livello e interruttore termico

Capacità serbatoio (in litri)	Dimensioni (mm)						
	A	B	C	D	E	E1	H
4,6	457	143	279	152	-	-	513
6,8	457	143	279	206	-	-	513
9,8	533	158	419	305	384	371	600
19,8	558	180	419	422	501	488	625
39	648	270	399	505	576	572	715

▼ PASSAGGIO 1: Selezionare una centralina dalla relativa tabella di ordinazione

È possibile determinare la funzionalità della centralina in base al codice del modello. Utilizzare la guida riportata di seguito per selezionare dalla tabella la centralina più adatta all'applicazione.



1 Tipo di prodotto 2 Tipo di motore 3 Gruppo di portata 4 Tipo di valvola 5 Capacità serbatoio 6 Funzionamento valvola 7 Tensione 8 Accessori installati in fabbrica

1 Tipo di prodotto

Z = Classe della centralina

2 Motore primario

E = Motore elettrico a induzione

3 Gruppo di portata

- 3** = 0,55 l/min a 700 bar
- 4** = 0,82 l/min a 700 bar
- 5¹⁾** = 1,64 l/min a 700 bar
- 6¹⁾** = 2,73 l/min a 700 bar

4 Tipo di valvola

- 0** = Senza valvola, con coperchio
- 1** = Valvola di scarico 3/2 **VE32D**
- 2** = Valvola manuale 3/2 **VM32**
- 3** = Valvola manuale 3/3 **VM33** o elettrica **VE33**
- 4** = Valvola manuale 4/3 **VM43** o elettrica **VE43**
- 6** = Valvola manuale con ritegno 3/3 **VM33L** pilotata
- 8** = Valvola manuale con ritegno 4/3 **VM43L** pilotata
- 10** = Valvola manuale Venturi a 3/3 **VM33VAC⁶⁾**
- 11** = Valvola elettrica Venturi a 3/3 **VE33VAC⁶⁾**

5 Capacità del serbatoio

- 04** = 4,6 litri * **20** = 19,8 litri
 - 08** = 6,8 litri * **40** = 39,0 litri
 - 10** = 9,8 litri
- non disponibile su ZE5, ZE6

6 Funzionamento della valvola

- D** = Elettrovalvola di scarico con pulsantiera e LCDD Elettrico
- L** = Valvola manuale con LCD Elettrico (senza pulsantiera)
- M** = Valvola manuale, senza pulsantiera né LCD D Elettrico
- N** = Senza valvola né quadro elettrico
- S** = Elettrovalvola con pulsantiera e LCD Elettrico

7 Tensione del motore

Motore monofase

- non disponibile su ZE5, ZE6
- B** = 115 V, monofase, 50-60 Hz ¹⁾
 - E** = 208-240 V, monofase, 50-60 Hz con spina tipo europeo SCHUKO
 - I** = 208-240 V, monofase, 50-60 Hz con spina tipo USA Nema 6-15

Motore trifase ³⁾

- G** = 208-240 V, trifase, 50-60 Hz
- J** = 460-480 V, trifase, 50-60 Hz
- W** = 380-415 V, trifase, 50-60 Hz

▼ PASSAGGIO 2: Accessori installati in fabbrica

Selezionare gli accessori installati in fabbrica e aggiungerli al codice modello dopo il trattino. L'esempio sopra riportato mostra che alla centralina sono stati aggiunti un **filtro per la linea di ritorno (F)** e uno **scambiatore di calore (H)**.

8 Tra gli accessori installati in fabbrica figurano:


- F** = Filtro di ritorno
- G** = Manometro ⁴⁾
- H** = Scambiatore di calore ²⁾
- K** = Sliitta
- L** = Sensore di livello/temperatura ²⁾
- N** = Golfari (senza maniglie serbatoio) ⁷⁾
- P** = Pressostato ²⁾
- R** = Roll cage
- S** = Pompa monostadio ⁵⁾
- T** = Trasduttore di pressione ²⁾⁴⁾
- U** = Interruttore a pedale ²⁾

¹⁾ Le pompe da 115 volt dispongono di una spina a 15 Amp per uso intermittente. Per un uso frequente a pressione massima, si raccomanda un circuito a 20 Amp.
²⁾ Questi accessori (H, L, P e T) richiedono un circuito LCD. Il sensore livello/temperatura (L) non è disponibile sui serbatoi da 4,6 o 6,8 litri. Il pressostato (P) opzionale è disponibile solo sulle valvole manuali sprovviste di valvola con ritegno. Il circuito LCD può gestire sia un pressostato che un trasduttore di pressione, ma non entrambi contemporaneamente.
³⁾ I modelli delle centraline con motore trifase senza cassetta elettrica vengono spediti sprovvisti di cavo, pulsante di avvio del motore e protezione dal sovraccarico.
⁴⁾ Il manometro (G) non è disponibile sui modelli con trasduttore di pressione. Il trasduttore di pressione fornisce una lettura digitale della pressione sul display LCD.
⁵⁾ Non disponibile sulle pompe con valvola Venturi tipo 10 o 11.
⁶⁾ Non disponibile sulle pompe della serie ZE3.
⁷⁾ Golfari (N) non disponibili sui serbatoi di capacità 04 o 08.

▼ MODELLI DI CENTRALINE SERIE ZE

Senza valvola né quadro elettrico, con coperchio	
Valvola manuale senza quadro elettrico né LCD <ul style="list-style-type: none"> • Soluzione ideale per la maggior parte delle applicazioni • Controllo mediante valvola manuale, per applicazioni a semplice o doppio effetto • Tecnologia valvole Venturi (VM33VAC) per la retrazione rapida dei cilindri a semplice effetto • Controllo manuale del motore • Interruttore On/Off sul motore elettrico monofase. 	
Elettrovalvola di scarico con quadro elettrico e LCD <ul style="list-style-type: none"> • Ideale per punzonatura, crimpatura e taglio • Per applicazioni in cui non serve tenere il carico • Pulsantiera con cavo di 3 m per il controllo della valvola e del motore. 	
Elettrovalvola a 3 posizioni con quadro elettrico <ul style="list-style-type: none"> • Ideale per applicazioni di produzione e sollevamento • Tutte le valvole sono a 3 posizioni per estensione/tenuta/retrazione • Tecnologia valvole Venturi (VE33VAC) per la retrazione rapida dei cilindri a semplice effetto • Pulsantiera con cavo di 3 m per il controllo della valvola e del motore. 	

Tabella di ordinazione delle centraline serie ZE

S/E o D/E ¹⁾	Bloc- caggio 	Tipo di valvola ²⁾	Capacità del serbatoio (litri)	Serie ZE3 (0,75 kW) Portata olio nominale a 700 bar: 0,55 l/min		Serie ZE4 (1,12 kW) Portata olio nominale a 700 bar: 0,82 l/min		Serie ZE5 (2,24 kW) Portata olio nominale a 700 bar: 1,64 l/min		Serie ZE6 (5,60 kW) Portata olio nominale a 700 bar: 2,73 l/min	
				Modello ³⁾ E = 230 V, monofase	(kg)	Modello ³⁾ E = 230 V, monofase	(kg)	Modello ³⁾ W = 400 V, trifase	(kg)	Modello ³⁾ W = 400 V, trifase	(kg)
		–	6,8	ZE3008NE (B, I, J, G, W)	45	ZE4008NE (B, I, J, G, W)	43	–	–	–	–
		–	9,8	ZE3010NE (B, I, J, G, W)	45	ZE4010NE (B, I, J, G, W)	49	ZE5010NW (J, G)	54	ZE6010NW (J, G)	72
		–	19,8	ZE3020NE (B, I, J, G, W)	57	ZE4020NE (B, I, J, G, W)	61	ZE5020NW (J, G)	66	ZE6020NW (J, G)	84
		–	39,0	ZE3040NE (B, I, J, G, W)	80	ZE4040NE (B, I, J, G, W)	84	ZE5040NW (J, G)	89	ZE6040NW (J, G)	107
S/E	–	VM22	19,8	–	–	ZE4720ME (B, W)	65	–	–	–	–
S/E	–	VM32	4,6	ZE3204ME (B)	39	–	–	–	–	–	–
S/E	–	VM32	6,8	ZE3208ME (B, I, J, G, W)	41	ZE4208ME (B, I, J, G, W)	45	–	–	–	–
S/E	–	VM32	9,8	ZE3210ME (B, I, J, G, W)	47	ZE4210ME (B, I, J, G, W)	51	ZE5210MW (J, G)	56	ZE6210MW (J, G)	74
S/E	–	VM32	19,8	ZE3220ME (B, I, J, G, W)	59	ZE4220ME (B, I, J, G, W)	64	ZE5220MW (J, G)	68	ZE6220MW (J, G)	86
S/E	●	VM33	4,6	ZE3304ME (B)	39	–	–	–	–	–	–
S/E	●	VM33	6,8	ZE3308ME (B, I, J, G, W)	42	ZE4308ME (B, I, J, G, W)	46	–	–	–	–
S/E	●	VM33	9,8	ZE3310ME (B, I, J, G, W)	48	ZE4310ME (B, I, J, G, W)	52	ZE5310MW (J, G)	57	ZE6310MW (J, G)	75
S/E	●	VM33	19,8	ZE3320ME (B, I, J, G, W)	60	ZE4320ME (B, I, J, G, W)	64	ZE5320MW (J, G)	69	ZE6320MW (J, G)	87
S/E	●	VM33	39,0	ZE3340ME (B, I, J, G, W)	83	ZE4340ME (B, I, J, G, W)	87	ZE5340MW (J, G)	92	ZE6340MW (J, G)	110
S/E	●	VM33VAC	6,8	–	–	ZE41008ME (B, I, J, G, W)	46	–	–	–	–
S/E	●	VM33VAC	19,8	–	–	ZE41020ME (B, I, J, G, W)	64	ZE51020MW (J, G)	69	ZE61020MW (J, G)	87
S/E	●	VM33VAC	39,0	–	–	–	–	ZE51040MW (J, G)	92	ZE61040MW (J, G)	110
S/E	●	VM33L	6,8	ZE3608ME (B, I, J, G, W)	42	–	–	–	–	–	–
S/E	●	VM33L	19,8	ZE3620ME (B, I, J, G, W)	62	ZE4620ME (B, I, J, G, W)	66	–	–	–	–
S/E	●	VM33L	39,0	ZE3640ME (B, I, J, G, W)	85	ZE4640ME (B, I, J, G, W)	89	–	–	–	–
D/E	●	VM43	4,6	ZE3404ME (B)	39	–	–	–	–	–	–
D/E	●	VM43	6,8	ZE3408ME (B, I, J, G, W)	42	ZE4408ME (B, I, J, G, W)	46	–	–	–	–
D/E	●	VM43	9,8	ZE3410ME (B, I, J, G, W)	48	ZE4410ME (B, I, J, G, W)	52	ZE5410MW (J, G)	57	ZE6410MW (J, G)	74
D/E	●	VM43	19,8	ZE3420ME (B, I, J, G, W)	60	ZE4420ME (B, I, J, G, W)	64	ZE5420MW (J, G)	69	ZE6420MW (J, G)	87
D/E	●	VM43	39,0	ZE3440ME (B, I, J, G, W)	83	ZE4440ME (B, I, J, G, W)	87	ZE5440MW (J, G)	92	ZE6440MW (J, G)	110
D/E	●	VM43L	6,8	ZE3808ME (B, I, J, G, W)	44	–	–	–	–	–	–
D/E	●	VM43L	19,8	ZE3820ME (B, I, J, G, W)	62	ZE4820ME (B, I, J, G, W)	66	ZE5820MW (J, G)	71	ZE6820MW (J, G)	–
D/E	●	VM43L	39,0	ZE3840ME (B, I, J, G, W)	85	ZE4840ME (B, I, J, G, W)	89	ZE5840MW (J, G)	94	ZE6840MW (J, G)	112
S/E	–	VE32D	4,6	ZE3104DE (B, I, J, G, W)	43	–	–	–	–	–	–
S/E	–	VE32D	6,8	ZE3108DE (B, I, J, G, W)	45	ZE4108DE (B, I, J, G, W)	49	–	–	–	–
S/E	–	VE32D	9,8	ZE3110DE (B, I, J, G, W)	52	ZE4110DE (B, I, J, G, W)	55	ZE5110DW (J, G)	62	ZE6110DW (J, G)	79
S/E	–	VE32D	19,8	ZE3120DE (B, I, J, G, W)	64	ZE4120DE (B, I, J, G, W)	68	ZE5120DW (J, G)	74	ZE6120DW (J, G)	92
S/E	–	VE32D	39,0	–	–	ZE4140DE (B, I, J, G, W)	91	ZE5140DW (J, G)	97	ZE6140DW (J, G)	114
S/E	●	VE33	4,6	ZE3304SE (B, I, J, G, W)	48	–	–	–	–	–	–
S/E	●	VE33	6,8	ZE3308SE (B, I, J, G, W)	51	ZE4308SE (B, I, J, G, W)	55	–	–	–	–
S/E	●	VE33	9,8	ZE3310SE (B, I, J, G, W)	57	ZE4310SE (B, I, J, G, W)	61	ZE5310SW (J, G)	67	ZE6310SW (J, G)	84
S/E	●	VE33	19,8	ZE3320SE (B, I, J, G, W)	69	ZE4320SE (B, I, J, G, W)	73	ZE5320SW (J, G)	79	ZE6320SW (J, G)	97
S/E	●	VE33	39,0	ZE3340SE (B, I, J, G, W)	92	ZE4340SE (B, I, J, G, W)	96	ZE5340SW (J, G)	102	ZE6340SW (J, G)	120
S/E	●	VE33VAC	6,8	–	–	ZE41108SE (B, I, J, G, W)	52	–	–	–	–
S/E	●	VE33VAC	19,8	–	–	ZE41120SE (B, I, J, G, W)	70	ZE51120SW (J, G)	76	ZE61120SW (J, G)	94
S/E	●	VE33VAC	39,0	–	–	–	–	ZE51140SW (J, G)	99	ZE61140SW (J, G)	117
D/E	●	VE43	4,6	ZE3404SE (B, I, J, G, W)	48	–	–	–	–	–	–
D/E	●	VE43	6,8	ZE3408SE (B, I, J, G, W)	51	ZE4408SE (B, I, J, G, W)	55	–	–	–	–
D/E	●	VE43	9,8	ZE3410SE (B, I, J, G, W)	57	ZE4410SE (B, I, J, G, W)	61	ZE5410SW (J, G)	67	ZE6410SW (J, G)	84
D/E	●	VE43	19,8	ZE3420SE (B, I, J, G, W)	69	ZE4420SE (B, I, J, G, W)	73	ZE5420SW (J, G)	79	ZE6420SW (J, G)	97
D/E	●	VE43	39,0	ZE3440SE (B, I, J, G, W)	92	ZE4440SE (B, I, J, G, W)	96	ZE5440SW (J, G)	102	ZE6440SW (J, G)	120

¹⁾ S/E o D/E = Da utilizzare con cilindri e attrezzi a semplice o doppio effetto. ²⁾ La sezione dedicata alla valvola di controllo direzionale contiene maggiori dettagli.

³⁾ "I" codici con suffisso "E" sono monofase da 115 V CA e 50/60 Hz. I codici con suffisso "W" sono trifase da 400 V CA e 50/60 Hz. Sono indicate altre tensioni disponibili.

Sostituire il suffisso della tensione "E" con il carattere corrispondente alla tensione selezionata. Esempio di codice per l'ordine: **ZE4108DB** è monofase da 115 V CA e 50/60 Hz.

Per la descrizione delle tensioni, consultare la pagina 106 dedicata alla guida all'ordinazione. Nota: le opzioni di tensione **K** (440 V CA, trifase, 50/60 Hz) e **R** (575 V CA, trifase, 60 Hz) sono disponibili solo per determinati modelli. Per informazioni a riguardo, contattare il proprio distributore Enerpac.

NOTA: Funzionamento valvola "L" disponibile su pompe con valvola manuale. Sostituire "M" per funzionamento valvola "L". Esempio: **ZE3608LE**.



Quadro elettrico ¹⁾

- LCD retroilluminato
- Informazioni sull'uso della centralina, ore di utilizzo e contatore dei cicli
- Avviso e memorizzazione delle condizioni di bassa tensione
- Capacità di autodiagnosi
- Lettura della pressione ²⁾
- Impostazione della pressione in modalità automatica ²⁾
- Possibilità di visualizzare le informazioni in sei lingue ³⁾

¹⁾ Incluso nelle unità con elettrovalvole.

²⁾ Se usato con il trasduttore di pressione opzionale.

³⁾ Inglese, francese, tedesco, italiano, spagnolo e portoghese.



Sensore di livello e temperatura (L) ⁴⁾

- Spegne la centralina prima che l'olio raggiunga un livello non sicuro, evitando danni causati dalla cavitazione
- Provoca l'arresto della pompa se l'olio si surriscalda
- Ideale se la centralina viene usata in un'area remota che non consente di vedere il livello dell'olio.

⁴⁾ 24 V, richiede un quadro elettrico. Disponibile per i serbatoi da 9,8, 19,8 e 39 litri.

Modello kit accessori	Segnale temperatura fisso (°C)	Temperatura di esercizio (°C)	Pressione massima (bar)
ZLS-U4	80	5 - 110	10



Filtro della linea di ritorno (F)

- Il filtro a 25 micron nominali rimuove i contaminanti dal flusso dell'olio di ritorno prima che questo rientri nel serbatoio
- La valvola di bypass interna previene i danni nel caso in cui il filtro sia sporco
- Con indicatore di manutenzione
- Elemento del filtro sostituibile PF25.

Modello kit accessori	Pressione massima (bar)	Portata max. olio (l/min)	Impostazione bypass (bar)
ZPF	13,8	45,4	1,7



Roll Cage (R)

- Per agevolare il trasporto e il sollevamento
- Protegge la pompa e il quadro elettrico
- Disponibile per serbatoi di qualsiasi dimensione.



Slitta (K)

- Facilita il sollevamento a due mani
- Aumenta la stabilità della pompa su superfici instabili o irregolari.



Interruttore a pedale (U) ⁷⁾

- Controllo a mani libere su elettrovalvola di scarico e valvole a 3 posizioni
- Con cavo da 3 metri.

⁷⁾ 15 V, richiede un quadro elettrico.

Modello kit accessori	Adatto a serbatoi con capacità:	(kg)
ZRC-04	4,6 e 6,8 litri ⁵⁾	5,5
ZRC-04H	4,6 e 6,8 litri ⁶⁾	6,5
ZRB-10	9,8 litri	6,0
ZRB-20	19,8 litri	6,0
ZRB-40	39 litri	6,0

⁵⁾ Per le centraline sprovviste di scambiatore di calore

⁶⁾ Per le centraline dotate di scambiatore di calore.

Modello kit accessori	Adatto a serbatoi con capacità:	(kg)
SBZ-4	4,6 e 6,8 litri ⁵⁾	2,2
SBZ-4L	4,6 e 6,8 litri ⁶⁾	3,2

⁵⁾ Per le centraline sprovviste di scambiatore di calore

⁶⁾ Per le centraline dotate di scambiatore di calore.

Modello kit accessori	Può essere usato sulle centraline serie ZE dotate di
ZCF-2	Elettrovalvole serie VE



Trasduttore di pressione (T) ¹⁾

- Lettura della pressione in bar, MPa o psi
- Maggiore precisione rispetto a un manometro analogico
- Possibilità di ottimizzare la calibrazione per la certificazione
- Display a intensità regolabile di facile lettura
- La funzionalità "Set pressure" (Pressione impostata) spegne il motore alla pressione determinata dall'utente.

¹⁾ 24 V, richiede un quadro elettrico.

Modello kit accessori	Intervallo di pressione regolabile (bar)	Ripetibilità punto di commutazione	Banda di intervento (bar)
ZPT-U4	3,5 - 700	± 0,5%	3,5



Pressostato (P) ²⁾

- Controlla la pompa e consente di monitorare il sistema
- Pressione regolabile a 35-700 bar
- Include un manometro G2536L da 1000 bar in bagno di glicerina
- Precisione pari a ± 1,5% fondo scala.

²⁾ 24 V, richiede un quadro elettrico. Non disponibile in combinazione con un trasduttore di pressione. Non disponibile per i componenti elettronici LCD.

Modello kit accessori	Ripetibilità punto di commutazione	Banda di intervento (bar)	Porte olio (NPTF)
ZPS-E3	± 2%	8 - 38	3/8"



Scambiatore di calore (H) ³⁾

- Dissipa il calore dell'olio di bypass e riduce la temperatura di esercizio
- Stabilizza la viscosità dell'olio, prolungandone la durata; riduce l'usura della centralina e di altri componenti idraulici.

³⁾ 24 V CC, richiede un quadro elettrico.

Modello kit accessori	Adatto a serbatoi con capacità:	(kg)
ZHE-E04	4,6 e 6,8 litri	4,1
ZHE-E10	9,8, 19,8 e 39 litri	4,1



Manometro (G)

- Riduce il rischio di sovraccarico per estendere la durata dell'attrezzatura
- Diametro frontale di 63 mm, in bagno di glicerina
- Lettura doppia in bar e psi.

Manometro (G) non disponibile sui modelli di pompa con trasduttore di pressione (T). Il trasduttore di pressione fornisce la lettura digitale della pressione sul display LCD.

Modello kit accessori	Descrizione
G2536L	0 - 1000 bar, 0 - 15.000 psi

Serie ZE



Capacità del serbatoio:

4,6 - 39 litri

Portata alla pressione nominale:

0,55 - 2,73 l/min

Potenza del motore:

0,75 - 5,60 kW

Pressione massima di esercizio:

700 bar



Trasduttore di pressione ZPT-U4

È più resistente agli urti meccanici e idraulici rispetto ai manometri analogici.

- La lettura digitale della pressione assicura una precisione dello 0,5% fondo scala.
- Il display a intensità regolabile di facile lettura mostra automaticamente incrementi di 3, 14, 35 e 145 bar in funzione della velocità di cambiamento della pressione.
- La funzionalità "Set pressure" (Pressione impostata) spegne il motore alla pressione determinata dall'utente (o mette la valvola in modalità neutra sui modelli con valvole VE33 e VE43).



Scambiatori di calore serie ZHE

Lo scambiatore di calore stabilizza la temperatura dell'olio a 54 °C alla temperatura ambiente di 21 °C.

Trasferimento termico a 1,9 l/min e temperatura ambiente di 21 °C: 900 Btu/h [950 kJ].

Non superare la portata massima dell'olio di 26,5 l/min e la pressione massima di 20,7 bar. Non adatto ai liquidi a base di acqua-glicole o ad elevato contenuto d'acqua.

▼ Dall'alto in basso: PA1150, PA133



Serie PA

Capacità serbatoio:
0,6 - 1,3 litri

Portata alla pressione nominale:
0,13 l/min

Consumo aria:
255 l/min

Pressione max. di esercizio:
700 bar



Serbatoio PC66 Kit di conversione

Con questo kit di facile installazione raddoppiate la capacità del serbatoio della Vostra PA133.

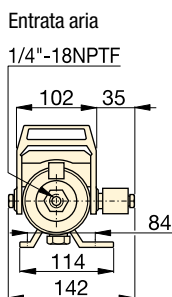
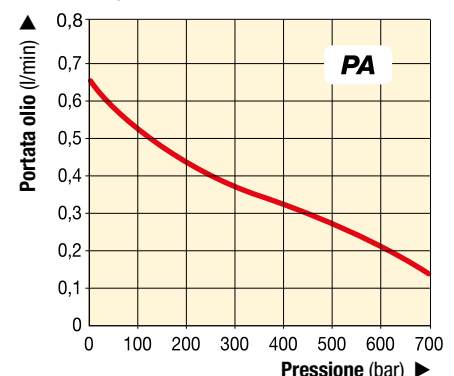
Modello

PC66

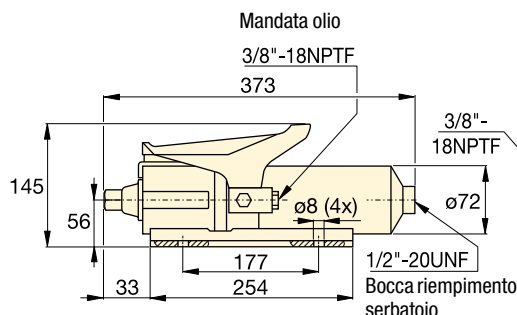
- **Costruzione robusta, per una lunga durata e facile manutenzione**
- **Raccordo orientabile, semplifica il collegamento idraulico e il funzionamento della pompa**
- **La pedaliera a tre posizioni permette di azionare il cilindro in avanzamento, tenuta e ritorno**
- **Può funzionare in tutte le posizioni per un impiego versatile in operazioni di montaggio (ad eccezione della PA1150)**
- **Il modello PA133 è provvisto di asole sul supporto di base per il montaggio.**

DIAGRAMMA DELLA PORTATA

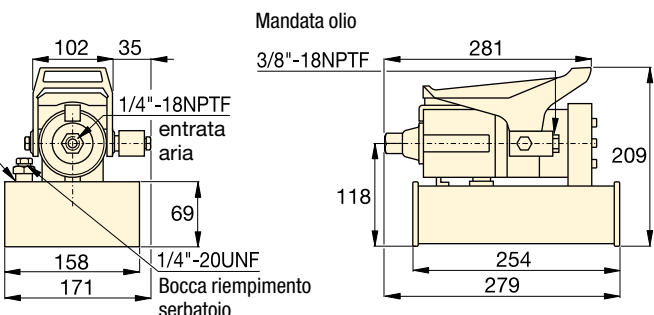
con pressione dell'aria di 6,9 bar




PA133



PA1150



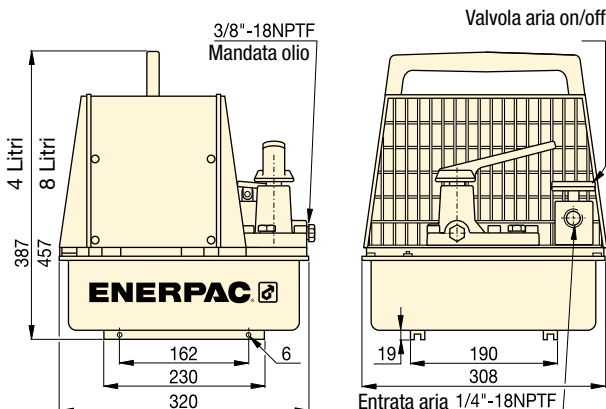
Per cilindro	Quantità di olio utilizzabile (cm ³)	Modello	Pressione nominale (bar)	Portata (l/min)		Funzione valvola	Campo pressione aria compr. (bar)	Consumo aria compressa (l/min)	Rumosità (dBA)	 (kg)
				a vuoto	in press.					
Semplice effetto	589	PA133	700	0,65	0,13	Estensione/Tenuta/Ritorno	4,1 - 8,3	255	85	5,4
	1311	PA1150	700	0,65	0,13	Estensione/Tenuta/Ritorno	4,1 - 8,3	255	85	8,2

* Regolatore-Filtro-Lubrificatore, raccomandato: RFL102.

▼ In figura: **PAM1041**



- Il doppio motore pneumatico fornisce alta portata al primo stadio, fino a 14 bar, per l'azionamento rapido del cilindro
- Serbatoio di 4 e 8 litri per consentire l'utilizzo con una vasta gamma di cilindri
- La carenatura standard protegge i motore e consente un facile trasporto.



Serie PAM

Capacità serbatoio:

4,0 - 8,0 litri

Portata alla pressione nominale:

0,15 l/min

Consumo aria:

510 l/min

Pressione max. di esercizio:

700 bar



Valvole di ritegno

Le pompe con valvole manuali 4/3 sono disponibili anche con valvole di ritegno **VM4L**. Aggiungere il suffisso "L" al modello della pompa.

Pagina: **122**



Valvola VA2 per comando a distanza

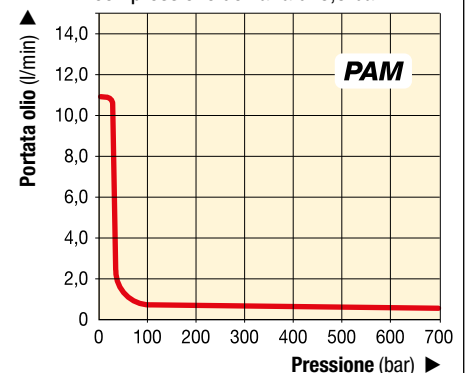
Per il comando a distanza delle PAM. Può essere azionata sia a mano che a pedale.

Modello

VA2

DIAGRAMMA DELLA PORTATA

con pressione dell'aria di 6,9 bar



Per cilindri	Quantità di olio utilizz. (litri)	Modello con carenatura	Pressione nominale (bar)	Portata (l/min)		Funzione valvola	Tipo valvola	Modello valvola	Campo pressione aria compressa * (bar)	Cons. aria compr. (l/min)	Rumorosità (dBA)	Peso (kg)
				1° stadio	2° stadio							
Semplice effetto	2,6	PAM1021	700	10,65	0,15	Estensione/Tenuta/Ritorno	3/2	VM2	4,1 - 8,3	510	87	22,7
	7,6	PAM1022	700	10,65	0,15	Estensione/Tenuta/Ritorno	3/2	VM2	4,1 - 8,3	510	87	27,2
Doppio effetto	2,6	PAM1041	700	10,65	0,15	Estensione/Tenuta/Ritorno	4/3	VM4	4,1 - 8,3	510	87	22,7
	7,6	PAM1042	700	10,65	0,15	Estensione/Tenuta/Ritorno	4/3	VM4	4,1 - 8,3	510	87	27,2

* Regolatore-Filtro-Lubrificatore, raccomandato: **RFL102**.

www.enerpac.com

Schalcher Engineering GmbH
Städliweg 7, CH-9220 Bischofszell
Tel.: +41 71 950 12 77

info@schalcher-engineering.ch
www.schalcher-engineering.ch
www.enerpac-shop.ch

ENERPAC  **111**

▼ Da sinistra a destra: PAMG1402N, PARG1102N, PATG1102N, PATG1105N



- Valvola regolatrice di pressione regolabile esternamente (davanti all'indicatore di livello)
- Bocca di ritorno al serbatoio per applicazioni che utilizzano valvole in linea
- Valvola interna di sicurezza per la protezione da sovraccarichi
- Funzionamento più silenzioso: livello di rumore inferiore ai 76 dBA
- Pressione di esercizio dell'aria: da 2,8 a 8,8 bar, consente l'avviamento della pompa a pressioni molto basse
- Motore ad aria compressa ad alta efficienza in alluminio
- Serbatoio rinforzato, leggero e robusto per l'impiego in condizioni gravose
- Pulsantiera per controllare il funzionamento a distanza.

Potenza idraulica con l'aria compressa



RFL102 Regolatore-Filtro-Lubrificatore

Raccomandato per l'impiego con tutte le pompe ad aria compressa. Fornisce aria pulita, lubrificata e permette la regolazione della pressione dell'aria. Le protezioni in acciaio dei bicchierini sono standard.

Modello

RFL102



Con serbatoio maggiorato

La pompa pneumoidraulica Turbo II è disponibile anche con serbatoio più grande: PATG1105N, PAM1405N e PARG1105N.



Tubi flessibili

L'Enerpac offre una linea completa di tubi flessibili di alta qualità per oleodinamica. Per assicurare l'integrità del Vostro sistema,

richiedete solo tubi originali Enerpac.

Pagina: **128**

▼ Di facile azionamento a mano o a pedale.



Usata con cilindro	Capacity olio utilizzabile (cm ³)	Modello
Semplice effetto	2081	PATG1102N
	3770	PATG1105N
Semplice effetto	2081	PARG1102N
	3770	PARG1105N
Doppio effetto	2081	PAMG1402N
	3770	PAMG1405N

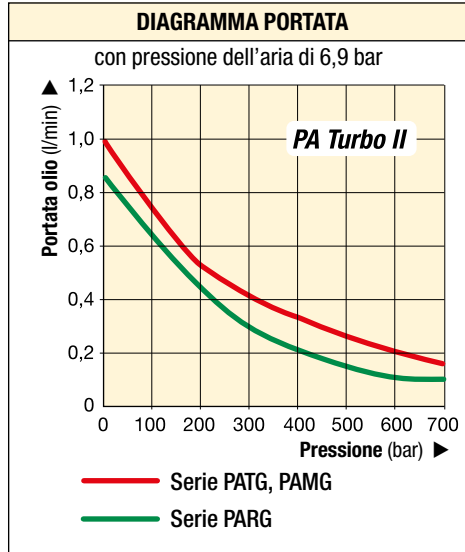
Pompe pneumoidrauliche Turbo II



I modelli **PATG** sono dotati di una pedaliera di comando per l'azionamento e la messa in scarico che può essere azionata con il piede o la mano.

I modelli **PAMG** sono dotati di una pedaliera con blocco meccanico sull'azionamento e valvola direzionale a 4 vie.

I modelli **PARG** utilizzano una pulsantiera per comando a distanza.



**Serie PATG
PAMG
PARG**



Capacità serbatoio:
2,5 - 5,0 litri

Portata alla pressione nominale:
0,10 - 0,16 l/min

Consumo aria:
227 - 340 l/min

Pressione max. di esercizio:
700 bar

Pressione massima (bar)	Portata in mandata (l/min)		Serie Pompe	Funzione valvola	Campo pressione aria (bar)	Consumo aria a 5,2 bar (l/min)	Rumorosità (dBA)
	Senza carico	Con carico					
700	1,00	0,16	PATG	E / T / R *	2,8 - 8,8	340	76
700	0,76	0,10	PARG	E / T / R *	2,8 - 10,3	227	76
700	1,00	0,16	PAMG	E / T / R *	2,8 - 8,8	340	76

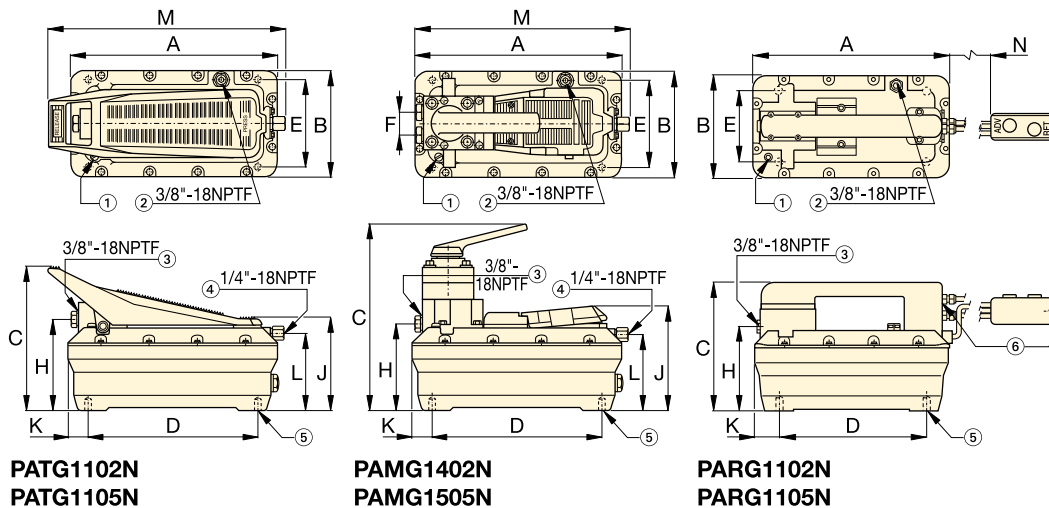
* Funzione valvola: Estensione / Tenuta / Ritorno.



Tabella velocità

Per determinare come una pompa azionerà il vostro cilindro, vedere la tabella delle velocità pompa cilindro nelle 'Pagine Gialle'.

Pagina: 405



- 1 Tappo di sfiato permanente con filtro.
- 2 Ritorno al serbatoio/ventilazione ausiliaria/bocca riempimento serbatoio
- 3 Mandata olio
- 4 Raccordo girevole entrata aria con filtro
- 5 4 fori di montaggio per viti autofilettanti. Profondità max. = 19 mm
- 6 Ingresso dell'aria con filtro 1/4"-18 NPTF con modelli PARG

**PATG1102N
PATG1105N**

**PAMG1402N
PAMG1505N**

**PARG1102N
PARG1105N**

Funzionamento valvole	Dimensioni Turbo II (mm)													Modello
	A	B	C	D	E	F	H	J	K	L	M	N	(kg)	
Pedaliera 3/3	313	165	211	230	102	—	129	146	42	113	347	—	8,2	PATG1102N
	396	201	209	230	102	—	131	146	86	112	437	—	9,9	PATG1105N
Pulsantiera 3/3	313	165	200	230	102	—	129	—	42	—	—	4500	10,0	PARG1102N
	396	201	209	230	102	—	131	—	86	—	—	4500	11,7	PARG1105N
Manuale 4/3	313	165	267	230	102	36	130	152	42	113	315	—	11,0	PAMG1402N
	396	201	267	230	102	36	132	152	86	112	405	—	12,7	PAMG1405N

▼ In figura: XA11G



- Design ergonomico per non affaticare l'operatore
- Portata variabile e controllo preciso
- Più portata per maggiore produttività
- Sistema idraulico chiuso; evita la contaminazione dall'esterno e permette l'uso della pompa in qualunque posizione
- Funzione di blocco del pedale per la posizione di ritorno
- Valvola esterna regolabile per la taratura della pressione
- La vite per il fissaggio a terra assicura la massima rispondenza alle norme di antideflagranza ATEX.

 II 2 GD ck T4

▼ Facile da azionare con il piede. Non c'è bisogno di alzare completamente il piede – il peso del corpo rimane sui talloni e permette di assumere una posizione di lavoro stabile e con le mani libere.



Produttività ed ergonomia



Manometro opzionale

Manometro integrato con una scala in bar, psi e MPa per la lettura della pressione.



4/3 valvola di controllo

Per l'alimentazione di cilindri e attrezzi idraulici a doppio effetto.



Serbatoio da due litri

Capacità di olio doppia per poter alimentare cilindri ed attrezzi idraulici più grandi.



Kit di montaggio per azionamento manuale

L'utente può installare due leve per l'azionamento manuale di entrambe i pedali.

Modello ¹⁾

XLK1



Connessione girevole

Connettore girevole installato dall'utente per poter orientare in modo ottimale la tubazione idraulica. Per i dettagli, vedere a pagina 133.

Modello ¹⁾

XSC1

¹⁾ Gli accessori devono essere ordinati separatamente.



Applicazione in produzione

Pompa XA11 usata con un cilindro forato da 13 tons per comprimere e posizionare le molle delle valvole di un motore diesel.

L'operatore trae vantaggio dalla capacità offerta dalla tecnologia XVARI® Technology di poter applicare con precisione sia la forza necessaria sia la corsa richieste per l'applicazione.

Serie XA



Capacità di serbatoio:

1,0 - 2,0 litri

Portata alla pressione nominale:

0,25 l/min

Consumo d'aria:

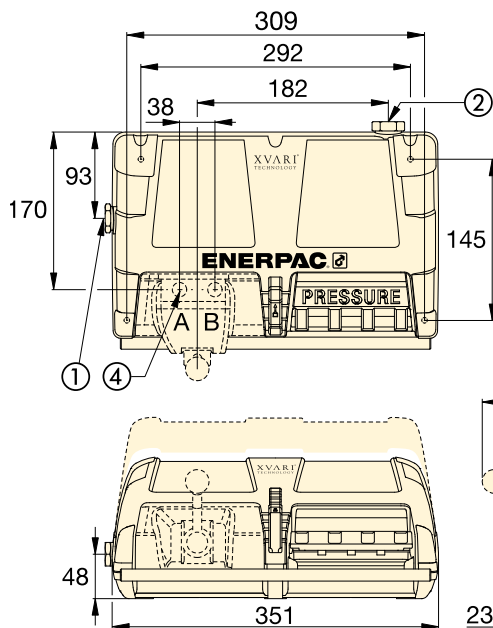
283 - 991 l/min

Pressione massima di esercizio:

700 bar

▼ PRESTAZIONI DELLA SERIE XA

Pressione massima (bar)	Portata (l/min)		Modello ¹⁾	Funzione valvola	Pressione aria di alimentazione (bar)
	A vuoto	Con carico			
700	2,0	0,25	XA1	Avanzamento/Tenuta/Ritorno	2,1 - 8,6



- ① Presa di uscita dell'olio 3/8"-18NPTF
- ② Presa di entrata dell'aria 1/4"-18NPTF
- ③ 4/3 valvola di controllo (opzioni)
- ④ Presa di uscita dell'olio 3/8"-18NPTF

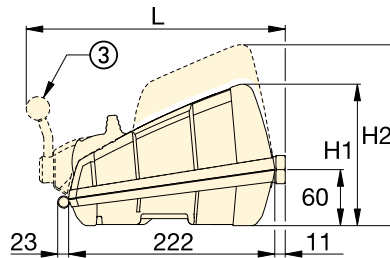
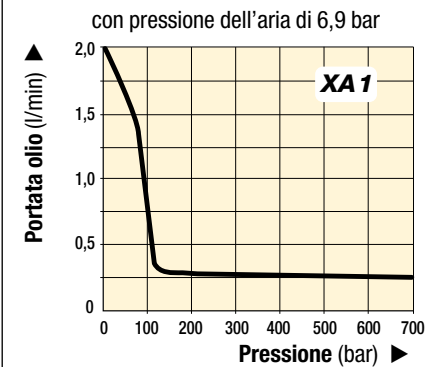


DIAGRAMMA DELLA PORTATA




Regolatore-filtro-lubrificatore

Raccomandato per l'uso con le pompe XA ad aria. Fornisce aria pulita, lubrificata e permette la regolazione della pressione dell'aria.

Modello ¹⁾

RFL102

▼ TABELLA DI SCELTA

Per uso con cilindro o attrezzo	Olio utilizzabile (litri)	Modello ¹⁾	Manometro	Valvola a 3 vie / 3 pos.	Valvola a 4 vie / 3 pos.	Dimensioni (mm)			 (kg)
						H1	H2	L	
A semplice effetto	1,0	XA11 ²⁾	–	•	–	152	–	–	8,6
	2,0	XA12 ²⁾	–	•	–	–	170	–	10,2
A semplice effetto	1,0	XA11G	•	•	–	152	–	–	8,8
	2,0	XA12G	•	•	–	–	170	–	10,4
A doppio effetto	1,0	XA11V	–	–	•	152	–	279	10,1
	2,0	XA12V	–	–	•	–	170	279	11,7
A doppio effetto	1,0	XA11VG	•	–	•	152	–	279	10,3
	2,0	XA12VG	•	–	•	–	170	279	11,9

¹⁾ Il giunto ad alto flusso CR400 ed accessori devono essere ordinati separatamente.

²⁾ Disponibili come set pompe-cilindro. Vedere pagina 62.

www.enerpac.com

Schalcher Engineering GmbH
Städeliweg 7, CH-9220 Bischofszell
Tel.: +41 71 950 12 77

info@schalcher-engineering.ch
www.schalcher-engineering.ch
www.enerpac-shop.ch

▼ Figura: ZA4208MX, ZA4420MX



Z Resistente, affidabile e innovativa CLASSI

- **Certificazione ATEX 95 per apparecchi impiegati in atmosfere potenzialmente esplosive**
- **Le nuove centraline classe Z, grazie al loro elevato rendimento, forniscono alta portata e pressione di bypass**
- **Il funzionamento a doppio stadio, riduce il tempo del ciclo per una maggiore produttività**
- **Valvole limitatrici di pressione regolabili dall'utente integrate nelle valvole manuali. Le valvole sono dotate di bocche di collegamento 3/8" NPTF**
- **Uno scambiatore di calore opzionale riscalda l'aria di scarico per evitare il congelamento delle condense e raffredda l'olio**
- **Indicatore di livello olio ad ampia visibilità nei serbatoi da 9,8, 19,8 e 39 litri, spia del livello olio, nei serbatoi da 4,6 e 6,8 litri.**



Certificazione ATEX 95

Le pompe pneumatiche Enerpac della serie ZA sono collaudate e sono conformi ai requisiti e alle disposizioni stabilite dalla Direttiva 94/9/EC "Direttiva ATEX" per apparecchi e sistemi di protezione impiegati in atmosfere potenzialmente esplosive.



II 2 GD ck T4
DEKRA 0602

Pagina: 395



Tabella velocità

Per verificare come lavorerà il vostro cilindro alimentato da una centralina consultare la tabella delle velocità pompa-cilindro sulle pagine gialle.

Pagina: 405



Tubi flessibili

l'Enerpac offre una gamma completa di tubi flessibili di alta qualità per oleodinamica. Per assicurare l'integrità del Vostro impianto richiedete solo tubi originali Enerpac.

Pagina: 128

Usata con cilindro	Capacità serbatoio (litri)	Modello ¹⁾ Valvola manuale	Funzione valvola	Modello	Portata olio ²⁾ (l/min)				Gama regolazione valvola di scarico (bar)	Consumo aria max. ³⁾ (l/min)
					a 7 bar	a 50 bar	a 350 bar	a 700 bar		
-	4,6	-	-	ZA4004NX	14,0	11,0	1,8	1,3	-	2840
Semplice effetto	4,6	VM32	Estensione/Ritorno	ZA4204MX	14,0	11,0	1,8	1,3	70 - 700	2840
	6,8	VM33	Estensione/Tenuto/Ritorno	ZA4308MX	14,0	11,0	1,8	1,3	70 - 700	2840
	9,8	VM33L	Estensione/Tenuto/Ritorno	ZA4610MX	14,0	11,0	1,8	1,3	70 - 700	2840
Doppio effetto	4,6	VM43	Estensione/Tenuto/Ritorno	ZA4404MX	14,0	11,0	1,8	1,3	70 - 700	2840
	6,8	VM43	Estensione/Tenuto/Ritorno	ZA4408MX	14,0	11,0	1,8	1,3	70 - 700	2840
	9,8	VM43L	Estensione/Tenuto/Ritorno	ZA4810MX	14,0	11,0	1,8	1,3	70 - 700	2840
	19,8	VM43	Estensione/Tenuto/Ritorno	ZA4420MX	14,0	11,0	1,8	1,3	70 - 700	2840
	39	VM43	Estensione/Tenuto/Ritorno	ZA4440MX	14,0	11,0	1,8	1,3	70 - 700	2840

¹⁾ Consultare le pagine 122-123 per i simboli idraulici di queste valvole.

²⁾ La portata d'olio effettiva varia in base alla portata d'aria di alimentazione.

³⁾ Pressione di alimentazione aria da 4-7 bar.

Pompe pneumoidrauliche modulari

▼ I modelli delle pompe della serie ZA4 sono formati come segue:



1 Tipo di prodotto

Z = Classe della pompa

2 Tipo di motore

A = Motore aria

3 Gruppo di portata

4 = 1,3 l/min @ 700 bar

4 Tipo di valvola

- 0 = Nessuna valvola, con coperchio
- 2 = 3 vie, 2 pos. manuale **VM32**
- 3 = 3 vie, 3 pos. manuale **VM33**
- 4 = 4 vie, 3 pos. manuale **VM43**
- 6 = 3 vie, 3 pos. manuale **VM33L** con ritegno pilotata.
- 7 = 3 vie, 2 pos. manuale **VM22**
- 8 = 4 vie, 3 pos. manuale **VM43L** con ritegno pilotata.

5 Serbatoio

- 04 = 4,6 litri 20 = 19,8 litri
- 08 = 6,8 litri 40 = 39 litri
- 10 = 9,8 litri

6 Funzionamento della valvola

- M = Valvola manuale
- N = Senza valvola

7 Tensione del motore

- X = Non applicabile

8 Opzioni

- F = Filtro sul ritorno
- G = Manometro 1000 bar
- H = Scambiatore di calore *
- K = Slitta *
- N = Maniglie del serbatoio non incluse (occhielli di sollevamento in dotazione)
- R = Roll Bar

* Solo per serbatoi da 4,6 e 6,8 litri.

Esempio d'ordine

Modello: **ZA4208MX-FHK**

è una pompa pneumatica con valvola manuale a 3 vie e 2 posizioni, serbatoio da 6,8 litri, filtro, scambiatore di calore e slitta.

Serie ZA4



Capacità serbatoio:

4,6 - 39 litri

Portata alla pressione nominale:

1,3 l/min

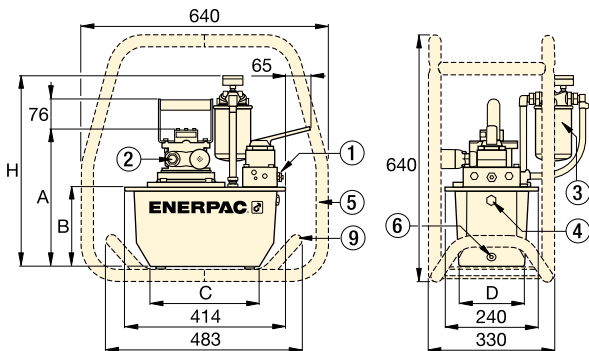
Consumo aria compressa:

2840 l/min

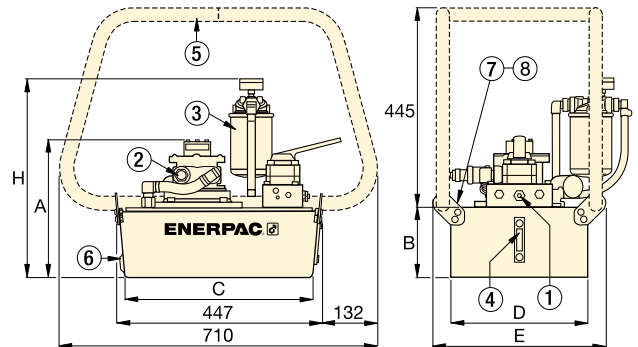
Pressione max. di esercizio:

700 bar

- ① Tutte le valvole manuali sono dotate di una valvola regolatrice di scarico regolabile dall'utente. Fori A e B: 3/8" NPTF; Fori ausiliari: 1/2" NPTF.
- ② Entrata aria 1/2" NPTF
- ③ Filtro sulla linea di ritorno (opzionale)
- ④ Spia del livello dell'olio
- ⑤ Roll Bar (opzionale)
- ⑥ Scarico olio
- ⑦ Occhielli per il sollevamento (opzionali)
- ⑧ Maniglia
- ⑨ Slitta (Modello n. SBZ4) (opzionale)

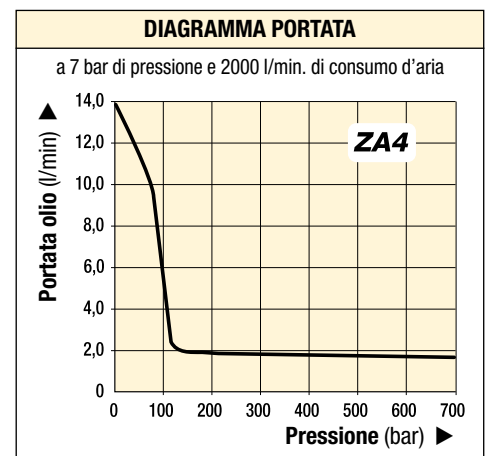


Con serbatoio da 4,6 - 6,8 litri



Con serbatoio da 9,8 - 19,8 - 39 litri

Livello di rumore (dBA)	Potenza del motore (kW)	Dimensioni (mm)						Modello	
		A	B	C	D	E	H		
80 - 95	3,0	295	142	279	152	-	429	27	ZA4004NX
80 - 95	3,0	295	142	279	152	-	429	30	ZA4204MX
80 - 95	3,0	356	203	279	205	-	490	34	ZA4308MX
80 - 95	3,0	330	180	414	421	500	467	51	ZA4610MX
80 - 95	3,0	295	142	279	152	-	429	31	ZA4404MX
80 - 95	3,0	356	203	279	205	-	490	35	ZA4408MX
80 - 95	3,0	305	155	419	305	384	442	40	ZA4810MX
80 - 95	3,0	330	180	414	421	500	467	52	ZA4420MX
80 - 95	3,0	419	269	399	505	584	556	75	ZA4440MX



▼ In figura: ZG6440MX-BFCH, ZG5420MX-B



Z Robusta,
affidabile e
innovativa
CLASS

- Pompa serie Z ad alta efficienza, alta portata ed elevata pressione del by-pass del primo stadio.
- Il funzionamento a due velocità riduce il tempo del ciclo ed aumenta la produttività
- Valvole limitatrici di pressione regolabili dall'utente integrate nelle valvole manuali. Le valvole sono dotate di bocche di collegamento 3/8" NPTF
- Motore a 4 tempi di due tre: 4,1 kW, 4,8 kW e 9,7 kW
- Indicatore del livello dell'olio ad ampia visibilità su tutti i serbatoi consente un rapido e facile controllo del livello dell'olio.

Serie ZG6

- Motore a benzina di facile manutenzione da 9,7 kW a 4 tempi con avviamento elettrico, olio sotto pressione e presa elettrica da 12 Volt per gli accessori
- Scambiatori di calore doppi ad aria forzata stabilizzano la temperatura dell'olio idraulico
- Carrello mobile robusto con maniglie richiudibili.



GA45GC Adattatore per manometro

È possibile evitare di sovraccaricare il sistema ordinando un gruppo preassemblato composto da manometro, adattatore e manicotto, e contrassegnato da un unico modello.

Pagina: 142



Valvola limitatrice di pressione regolabile dall'utente.

Tutte le valvole direzionali della serie VM sono regolabili dall'utente e permettono all'operatore di impostare facilmente la pressione d'esercizio ottimale.

Pagina: 122

▼ TABELLA DI SCELTA

Uso con cilindro	Capacità del serbatoio (litri)	Valvola manuale ¹⁾ Modello	Funzione valvola	Modello con Roll Bar	Portata olio (l/min)				Tipo e dimensioni del motore a 4 tempi
					a 7 bar	a 50 bar	a 350 bar	a 700 bar	
Semplice effetto	9,8	VM33	Estensione/Tenuta/Ritorno	ZG5310MX-R	11,5	10,7	1,8	1,6	Honda 4,1 kW
	19,8	VM33	Estensione/Tenuta/Ritorno	ZG5320MX-R	11,5	10,7	1,8	1,6	
Doppio effetto	9,8	VM43	Estensione/Tenuta/Ritorno	ZG5410MX-R	11,5	10,7	1,8	1,6	Briggs & Stratton 4,8 kW
	19,8	VM43	Estensione/Tenuta/Ritorno	ZG5420MX-R	11,5	10,7	1,8	1,6	
Semplice effetto	9,8	VM33	Estensione/Tenuta/Ritorno	ZG5310MX-BR	6,5	6,2	1,8	1,6	Briggs & Stratton 4,8 kW
	19,8	VM33	Estensione/Tenuta/Ritorno	ZG5320MX-BR	6,5	6,2	1,8	1,6	
Doppio effetto	9,8	VM43	Estensione/Tenuta/Ritorno	ZG5410MX-BR	6,5	6,2	1,8	1,6	Briggs & Stratton 4,8 kW
	19,8	VM43	Estensione/Tenuta/Ritorno	ZG5420MX-BR	6,5	6,2	1,8	1,6	
Doppio effetto	39	VM43L	Estensione/Tenuta/Ritorno	ZG5840MX-BR	6,5	6,2	1,8	1,6	Briggs & Stratton 9,7 kW
	39	VM43	Estensione/Tenuta/Ritorno	ZG6440MX-BFCH	14,7	14,5	3,7	3,3	
Doppio effetto	-	-	-	-	-	-	-	-	-

¹⁾ Per ulteriori informazioni sui simboli idraulici relativi alle valvole consultare pagina 122-123.

Pompe oleodinamiche con motore a benzina



Prestazioni delle centraline con motore a benzina della serie ZG

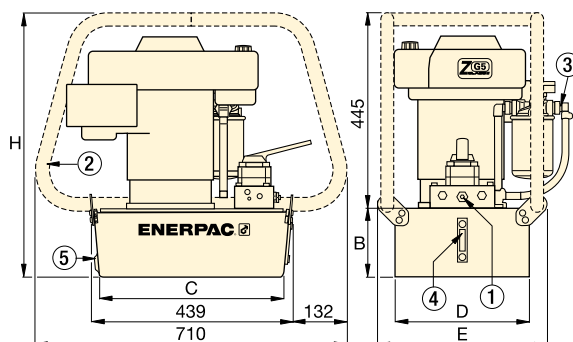
L'impiego ad alta quota può diminuire le prestazioni di qualsiasi motore a benzina.

Le centraline della serie ZG sono state progettate per fornire prestazioni normali fino a 1500 m. s.l.m.

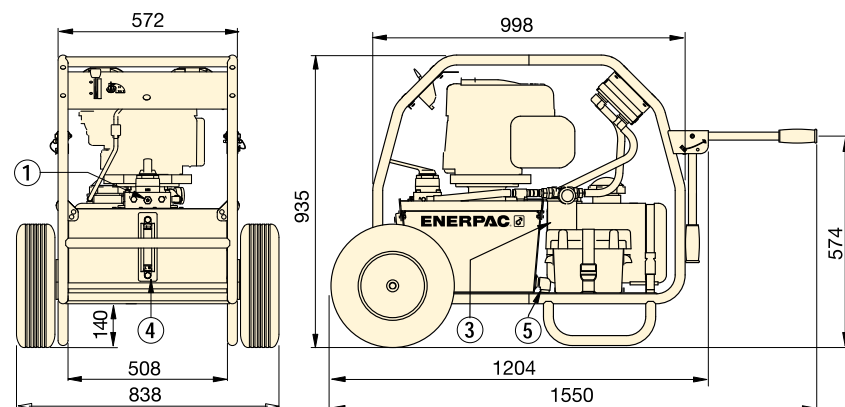
Per ulteriori informazioni, consultare il rappresentante Enerpac più vicino.

Opzionale: motore diesel

Le pompe della serie ZG possono essere fornite anche con motore diesel. Per ulteriori dettagli, rivolgersi alla Enerpac.



Serie ZG5



Serie ZG6

- ① Tutte le valvole manuali sono dotate di una valvola di scarico regolabile dall'utente. Fori A e B: 3/8" NPTF; fori ausiliari: 1/4" NPTF.
- ② Roll Bar.
- ③ Filtro sul ritorno
- ④ Spia del livello dell'olio
- ⑤ Scarico olio

Serie ZG



Capacità del serbatoio:

9,8 - 19,8 - 39 litri

Portata alla pressione nominale:

1,64 - 3,3 l/min

Potenza del motore:

4,1 - 4,8 - 9,7 kW

Pressione max. di esercizio:

700 bar



Tubi flessibili per alta pressione

Enerpac offre una gamma completa di tubi flessibili per alta pressione. Per assicurare l'integrità del Vostro sistema, richiedete solo tubi originali Enerpac.

Pagina: 128



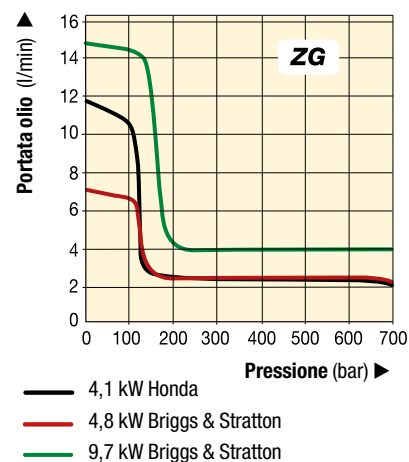
Tabella delle velocità

Per determinare come una pompa azionerà il vostro cilindro, vedere la tabella delle velocità pompa cilindro nelle 'Pagine Gialle'.

Pagina: 405

Campo di regolazione della valvola (bar)	Livello di rumore (dBA)	Dimensioni (mm)					Modello con Roll Bar (kg)	
		B	C	D	E	H		
70 - 700	88 - 93	155	419	305	384	600	52	ZG5310MX-R
		180	414	421	500	625	64	ZG5320MX-R
		155	419	305	384	600	52	ZG5410MX-R
		180	414	421	500	625	64	ZG5420MX-R
70 - 700	88 - 93	155	419	305	384	600	50	ZG5310MX-BR
		180	414	421	500	625	63	ZG5320MX-BR
		155	419	305	384	600	50	ZG5410MX-BR
		180	414	421	500	625	63	ZG5420MX-BR
		269	399	505	557	714	86	ZG5840MX-BR
70 - 700	88 - 93	-	-	-	-	-	152	ZG6440MX-BCFH
		-	-	-	-	-	-	-

DIAGRAMMA PORTATA



Enerpac offre un'ampia scelta di pompe idrauliche per tutte le esigenze specifiche. In diverse applicazioni potrebbe essere comunque necessaria una pompa customizzata per il funzionamento del sistema.

Le pompe idrauliche sono l'elemento centrale di qualsiasi sistema idraulico. I requisiti di portata, pressione e controllo dipendono dal sistema in uso.

Enerpac offre una vasta gamma di pompe idrauliche: dalle pompe manuali di piccole dimensioni fino alle grandi pompe con motore a benzina.

In diverse applicazioni potrebbe essere comunque necessaria una pompa customizzata che sia provvista ad esempio di un serbatoio più capiente, di configurazioni specifiche per le valvole o di comandi elettrici aggiuntivi. Enerpac è specializzata anche in centraline e comandi per il sollevamento e l'abbassamento sincronizzato di martinetti multipli.



◀ *Pompe a pedale o manuali a marchio privato con olio ignifugo e rivestimento esterno speciale.*



◀ *Pompa senza cavi serie XC con involucro nero customizzato per cliente OEM a marchio privato, abbinabile a diversi utensili idraulici manuali.*



◀ *Pompa elettrica con scambiatore di calore potenziato e comandi adatti ad applicazioni con temperature elevate.*

Panoramica pompe su misura



▲ *Pompa idraulica customizzata per un sistema di montaggio dell'impalcato di un ponte.*

CARATTERISTICHE MODIFICABILI:

- Serbatoio e telaio
- Valvole
- Comandi
- Olio
- Guarnizioni
- Pressione e portata
- Sistemi di raffreddamento e riscaldamento
- Rivestimento
- Tipo di motore

Le valvole idrauliche Enerpac sono disponibili in un'ampia gamma di modelli e configurazioni diverse. Qualunque siano le vostre esigenze (controllo direzionale, controllo del flusso o della pressione) Enerpac ha il tipo di valvola che risponde esattamente alle Vostre necessità.

Progettate e fabbricate per lavorare nella massima sicurezza fino a pressioni di 700 bar, le valvole Enerpac, consentono il montaggio diretto sulla pompa, il montaggio remoto, l'azionamento manuale o elettrico e l'installazione in linea, e offrono quindi la massima flessibilità di controllo dei sistemi idraulici.

Tipo di valvola	Serie	Pagina
Valvole di controllo direzionale montate sulla pompa	VM VE	122 ▶
Valvole di controllo direzionale manuali montate in remoto	VC	124 ▶
Dimensioni delle valvole	VM VE VC	125 ▶



Valvole di controllo di pressione e portata

Per un controllo maggiore del sistema idraulico con valvole di regolazione della pressione, valvole di chiusura, diritegno e valvole di sequenza vedere i "Componenti ausiliari".

Pagina: 144



Scelta delle valvole

Per la composizione base di un sistema e le informazioni relative alle valvole, consultare l'apposita sezione nelle 'Pagine Gialle'.

Pagina: 395



▼ Da sinistra a destra: VM32, VE33, VM33, VM43L, VE43



- **Funzionamento estensione/ritorno e estensione/tenuta/ritorno per uso con attrezzi e cilindri a semplice e doppio effetto.**
- **Funzionamento manuale o elettrico**
- **Il montaggio sulla pompa è adatto alla gran parte delle pompe Enerpac**
- **Opzione di "ritegno" disponibile sulle valvole serie VM per applicazioni con tenuta del carico**
- **Opzione di "ritegno" standard sulle valvole serie VE a 3 posizioni**
- **Tutte le valvole di regolazione della pressione consentono di impostare la pressione di funzionamento.**

Tecnologia valvole Venturi

- **Per la ritorno rapida di cilindri a semplice effetto con ritorno per gravità e a molla**
- **Disponibile come valvola manuale o elettrica sulle pompe serie ZU4 e ZE**
- **Kit di retrofit per installazione successiva delle valvole Venturi su pompe ZU4 e ZE già in uso.**



Valvola regolatrice di pressione

Tutte le valvole sono dotate di numerose prese per manometri per il monitoraggio del "sistema", e porte A e B per il monitoraggio della pressione. Tutti i modelli includono valvole di regolazione di pressione regolabili dall'utente per consentire all'operatore di impostare la pressione di funzionamento ottimale per ogni applicazione.

Le valvole VM33 e VE43 possono includere valvole di ritegno integrate, per

il mantenimento della pressione ed un migliore controllo del sistema. La VM33 è dotata di passaggi maggiorati che consentono un ritorno del cilindro più veloce mentre il motore è in funzione.

Valvole di chiusura

Per applicazioni in cui è richiesta la tenuta di un carico, le valvole serie VM (eccetto la valvola VM22 e VM32) sono disponibili con valvola di ritegno pilotato. Questa opzione fornisce un blocco idraulico del carico, finché la valvola viene commutata in posizione di scarico.

Controllo affidabile di attrezzi e cilindri a semplice e a doppio effetto

Funzionamento della valvola	Da utilizzarsi con il cilindro	Tipo di valvola	
Manuale	A semplice effetto	3-vie, 2-posizioni	
Manuale	A semplice effetto	3-vie, 2-posizioni	
Manuale	A semplice effetto	3 vie, 3 posizioni, centro aperto	
Manuale	A semplice effetto	3 vie, 3 posizioni, centro aperto, Ritorno assistito Venturi	
Manuale	A doppio effetto	4 vie, 3 posizioni, centro aperto	
Manuale	A semplice effetto	3 vie, 3 posizioni, centro aperto, ritegno	
Manuale	A doppio effetto	4 vie, 3 posizioni centro aperto, ritegno	
Solenoid 24 VDC	A semplice effetto	3-vie, 2-posizioni	
Elettrica 24 VDC	A semplice effetto	3-vie, 2-posizioni, scarico	
Elettrica 24 VDC	A semplice effetto	3-vie, 3-posizioni, centro aperto, Ritorno assistito Venturi	
Elettrica 24 VDC	A semplice effetto	3-vie, 3-posizioni, centro aperto	
Elettrica 24 VDC	A doppio effetto	4 vie, 3 posizioni, centro aperto, ritegno	

Per informazioni sulle valvole a montaggio remoto vedere a pagina 124. Vedere dimensioni valvola a pagina 125.

Valvole di controllo direzionale montate sulla pompa

Serie VM VE


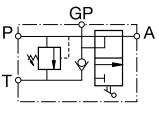
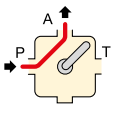
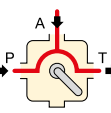
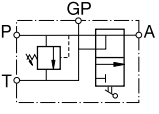
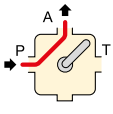
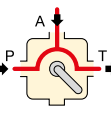
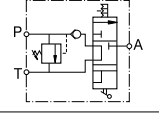
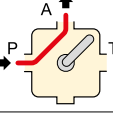
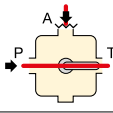
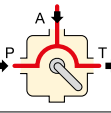
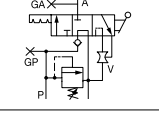
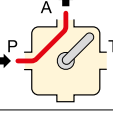
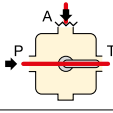
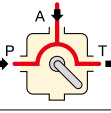
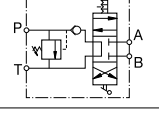
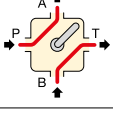
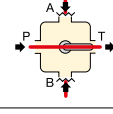
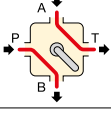
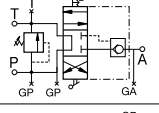
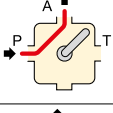
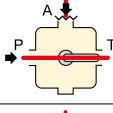
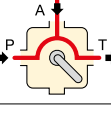
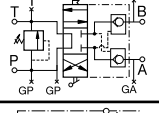
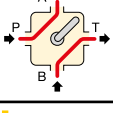
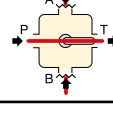
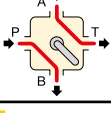
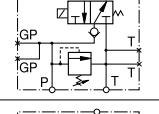
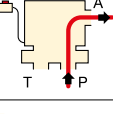
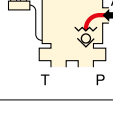
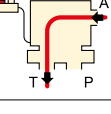
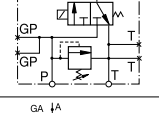
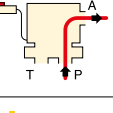
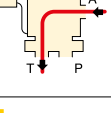
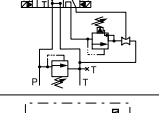
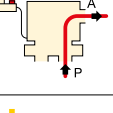
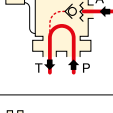
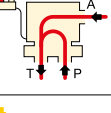
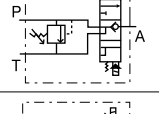
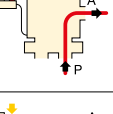
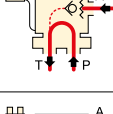
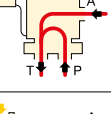
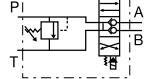
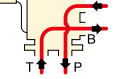

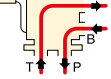


Portata massima:

17 l/min

Pressione massima di esercizio:

700 bar

Modello	Simbolo idraulico	Percorso oleodinamico schematico			 (kg)
		Avanzamento	Tenuta	Ritorno	
VM22					2,5
VM32					2,5
VM33					3,0
VM33VAC					3,5
VM43					3,1
VM33L					4,8
VM43L					4,9
VE32					3,9
VE32D					3,9
VE33VAC					10,0
VE33					9,3
VE43					9,3



Pompe con ritorno assistito

Per migliorare la produttività e la retrazione dello stelo, Enerpac offre il ritorno assistito sulle pompe delle serie ZU4 e ZE con

la tecnologia delle valvole Venturi Enerpac, in particolare per facilitare il ritorno rapido dei cilindri a singolo effetto con ritorno per gravità. Vedere enerpac.com per dettagli. Per scegliere la valvola consultare la tabella di ordinazione delle pompe ZU4 e ZE a pagina 100 e 106.

Kit di retrofit per le valvole Venturi

Enerpac fornisce kit di retrofit per l'installazione successiva di valvole manuali ed elettriche su pompe delle serie ZU4, ZE e ZA già in uso.

Da usare con valvola:	Funzionamento della valvola	Kit di retrofit, modello
VM33, VM33L	Manuale	VM33RVK
VE33	Elettrico	VUV5



Kit di valvole con ritorno a molla in centro

Le valvole manuali a 3 posizioni serie VM e VC possono essere facilmente convertite in valvole

con ritorno a molla in centro. Con questi kit di retrofit, quando viene rilasciata la maniglia si posta automaticamente nella posizione neutra della valvola.

Da usare con valvola:	Modello
VM33, VM43	VMC3343K
VM33L, VM43L	VMC3343KL
VC3, VC15, VC4, VC20	VMC34K
VC3L, VC15L, VC4L, VC20L	VMC34KL

▼ Da sinistra a destra: VC20, VC4L



Controllo remoto di attrezzi e cilindri a semplice e a doppio effetto



Valvole di ritegno

Per applicazioni in cui è richiesta la tenuta di un carico, le valvole serie VC sono disponibili con valvola di ritegno pilotato. Questa opzione fornisce un blocco idraulico del carico, finché la valvola viene commutata in posizione di scarico.

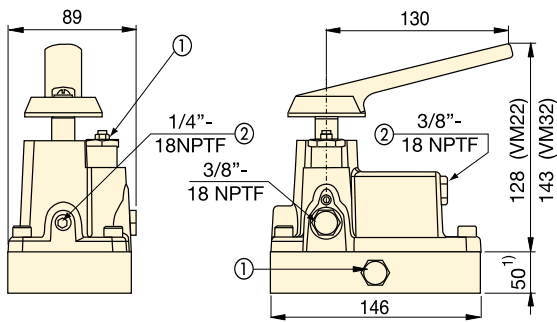
- Funzionamento estensione/tenuta/ritorno per uso con attrezzi e cilindri a semplice e doppio effetto.
- Kit linea di ritorno incluso con valvole remote.

Funzionamento della valvola	Da utilizzarsi con il cilindro	Tipo di valvola	Modello	Simbolo idraulico	Percorso oleodinamico schematico			(kg)
					Avanzamento	Tenuta	Ritorno	
Manuale	A semplice effetto	3 vie, 3 posizioni centro aperto	VC3					2,9
Manuale	A semplice effetto	3 vie, 3 posizioni centro aperto ritegno	VC3L					4,7
Manuale	A semplice effetto	3 vie, 3 posizioni centro chiuso	VC15					2,9
Manuale	A semplice effetto	3 vie, 3 posizioni centro chiuso, ritegno	VC15L					4,7
Manuale	A doppio effetto	4 vie, 3 posizioni centro aperto	VC4					2,9
Manuale	A doppio effetto	4 vie, 3 posizioni centro aperto ritegno	VC4L					4,7
Manuale	A doppio effetto	4 vie, 3 posizioni centro chiuso	VC20					2,9
Manuale	A doppio effetto	4 vie, 3 posizioni centro chiuso, ritegno	VC20L					4,7

Le valvole per montaggio in linea sono complete di kit per il ritorno a serbatoio.

Dimensioni delle valvole di controllo direzionale

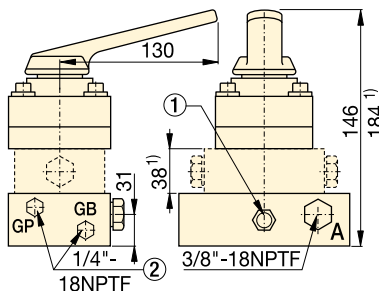
Valvole di controllo direzionale montate sulla pompa



VM22, VM32

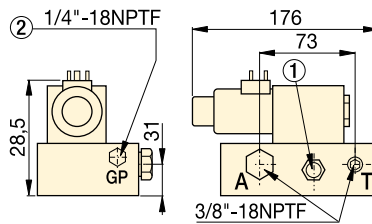
¹⁾ solo VM22

- ① Valvola regolatrice di pressione regolabile dall'utente
- ② Attacco ausiliario

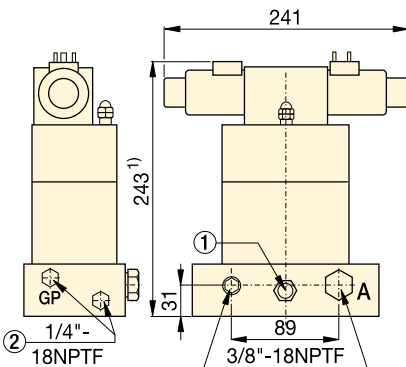


VM33, VM33L, VM33VAC, VM43, VM43L

¹⁾ solo VM33VAC, VM33L e VM43L

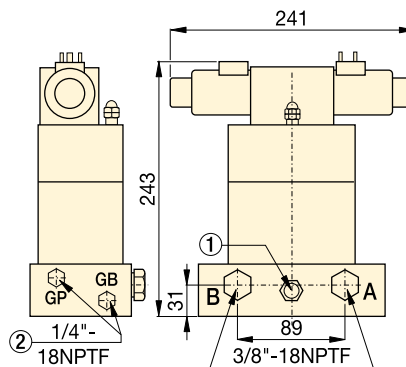


VE32D



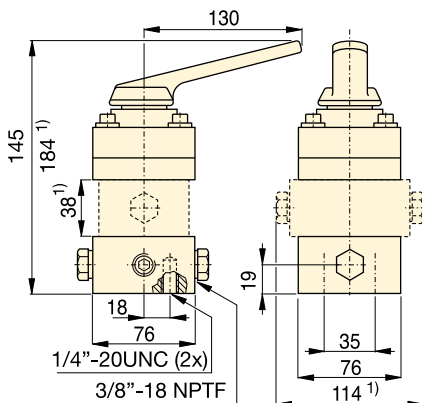
VE33, VE33VAC

¹⁾ VE33VAC è più alta di 38 mm: 281 mm.



VE43

Valvole di controllo direzionale montate in remoto



VC3, VC3L, VC15, VC15L

VC4, VC4L, VC20, VC20L

¹⁾ solo VC3L, VC15L, VC4L e VC20L

Serie VM VE VC



Portata massima:

17 l/min

Pressione massima di esercizio:

700 bar



Kit di valvole con ritorno a molla in centro

Le valvole manuali a 3 posizioni serie VM e VC possono essere facilmente convertite in valvole

con ritorno a molla in centro. Con questi kit di retrofit, quando viene rilasciata la maniglia si posta automaticamente nella posizione neutra della valvola.

Da usare con valvola:	Modello
VM33, VM43	VMC3343K
VM33L, VM43L	VMC3343KL
VC3, VC15, VC4, VC20	VMC34K
VC3L, VC15L, VC4L, VC20L	VMC34KL



Manometri

Riducono al minimo il rischio di sovraccarico e assicurano un servizio affidabile di lunga durata della vostra attrezzatura.

Consultare la sezione Componenti ausiliari per una gamma completa dei manometri.

Pagina: **127**



Raccordi

Per la scelta dei raccordi consultare la sezione Componenti ausiliari in questo catalogo.

Pagina: **133**



Scelta delle valvole

Per la composizione base di un sistema e le informazioni relative alle valvole, vedere nella apposita sezione nelle 'Pagine Gialle'.

Pagina: **406**

Componenti di sistema e valvole di controllo Enerpac – Tutti i componenti ausiliari di cui avete bisogno per completare il Vostro circuito oleodinamico ad alta pressione ed iniziare a lavorare. Studiati per funzionare con i cilindri, le pompe e gli attrezzi Enerpac, tutti i componenti ausiliari Enerpac sono progettati secondo gli standard più elevati.

Con questa linea completa di tubi flessibili per oleodinamica, giunti rapidi, raccordi, manifold, olio e manometri, Enerpac mette a vostra disposizione gli accessori necessari per completare il vostro sistema ed assicurare un funzionamento efficiente, lunga durata e sicurezza della vostra attrezzatura oleodinamica.



Pagine gialle

Esempi di configurazioni di sistema e informazioni su come assemblare correttamente i componenti di sistema sono riportati nella sezione "Pagine gialle" in questo catalogo.

Pagina: **394**



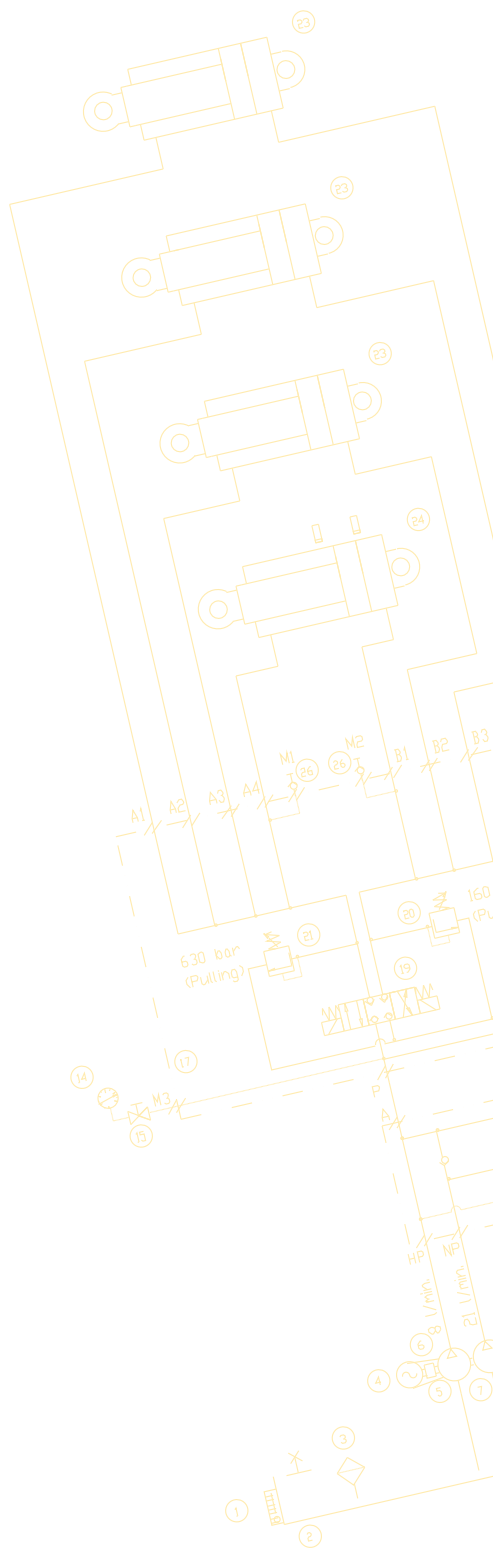
Integrità di sistema

Utilizzando i componenti ausiliari Enerpac, che sono progettati per funzionare con i cilindri, le pompe e gli attrezzi Enerpac, potrete garantire che il vostro sistema funzioni secondo gli standard più elevati.



Indice sezione componenti ausiliari e valvole di controllo

Type di componenti	Serie		Pagina
Tubi flessibili ad alta pressione	H700		128 ►
Giunti rapidi	A, C, F, T		130 ►
Olio idraulico	HF		132 ►
Manifolds	A		132 ►
Manifolds di controllo	AM		132 ►
Raccordi	BFZ, FZ XSC		133 ►
Collettori a flusso diviso	SFM		134 ►
Manometri con scala forza/pressione Manometri per lettura di pressione	GF GP		136 ►
Manometri in bagno di glicerina Manometri, a secco	G H		138 ►
Manometri prove/collaudi	T		140 ►
Manometri digitali	DGR		141 ►
Gruppo adattatore manometro	GA45		142 ►
Collettore a 4 vie con manometri	AMGC		142 ►
Accessori per manometri	GA NV, V		143 ►
Valvole di controllo di pressione e portata	V		144 ►



▼ HC7206



Filettature ed innesti



Per assicurare l'integrità del Vostro sistema richiedete solo tubi originali Enerpac.

ATTENZIONE!

- Non superate la pressione max. di 700 bar
- Non maneggiate i tubi flessibili quando sono sotto pressione

Ulteriori istruzioni sulla sicurezza nelle nostre 'Pagine Gialle'.

Pagina: 396

Tubi flessibili in termoplastico

- Per applicazioni impegnative, con fattore di sicurezza 4:1
- Pressione max. di lavoro 700 bar
- Esecuzione a quattro strati, compresi due strati di calza metallica intrecciata ad alta resistenza
- Il rivestimento esterno è in poliuretano per ottenere la massima resistenza all'abrasione
- Minima espansione volumetrica sotto pressione per migliorare l'efficienza complessiva del sistema
- Protezione antistrappo in vinile su entrambe le estremità del tubo per migliorare la durata e la durata su tutti i modelli.

▼ Per prevenire contropressioni e incrementare la velocità di ritorno quando sono impiegati tubi lunghi e cilindri e semplice effetto, i tubi serie HC7300 con diametro interno maggiorato sono la scelta migliore.



▼ Tubi flessibili per alta pressione

1/4" NPTF	
3/8" NPTF	
A604	
A630	
AH604	
AH630	
C604	
CH604	

Tubi flessibili per oleodinamica ad alta pressione



Capacità olio dei tubi flessibili

Quando si usano tubi flessibili molto lunghi, talvolta è necessario rabboccare il serbatoio della centralina dopo avere riempito i tubi flessibili.


Per determinare la capacità dei tubi flessibili usare una delle seguenti formule:

Per tubi flessibili con \varnothing interno di 6,4 mm:

Capacità (cm³) = 32,1699 x lunghezza (m)

Per tubi flessibili con \varnothing interno di 9,7 mm:

Capacità (cm³) = 73,8981 x lunghezza (m)

Diametro interno (mm)	Assieme tubo flessibile e giunti rapidi		Lunghezza del tubo flessibile (m)	Modello	 (kg)	
	Estremità uno	Estremità due				
6,4	1/4" NPTF		-	-	-	
			-	-	-	
		A630	1,8	HB7206QB	1,1	
			-	-	-	
		CH604	1,8	HC7206Q	1,0	
	3/8" NPTF		0,6	H7202	0,5	
			0,9	H7203	0,7	
			1,8	H7206	0,9	
			3,0	H7210	1,4	
			6,1	H7220	2,8	
			9,1	H7230	4,5	
			15	H7250	7,0	
		A604		-	-	-
				1,8	HA7206B	1,1
				-	-	-
		3/8" NPTF	AH604		-	-
					-	-
					-	-
				1,8	HA7206	1,0
			3,0	HA7210	1,5	
	AH630		1,8	HB7206	1,0	
	C604		0,9	HC7203B	1,0	
			1,8	HC7206B	1,3	
			3,0	HC7210B	1,8	
CH604		0,9	HC7203	0,8		
		1,8	HC7206	1,0		
		3,0	HC7210	1,5		
		6,1	HC7220	2,9		
CH604	CH604	1,8	HC7206C	1,1		
		6,1	HC7220C	3,0		
		15	HC7250C	7,0		
9,7	3/8" NPTF		1,8	H7306	1,6	
			3,0	H7310	2,4	
			6,1	H7320	4,5	
			9,1	H7330	7,3	
		15	H7350	11,5		
		CH604		1,8	HC7306	1,7
				3,0	HC7310	2,5
				6,1	HC7320	5,1

* Per le informazioni tecniche sui giunti rapidi vedere alla pagina seguente.

Serie H700



Diametro interno:

6,4 - 9,7 mm

Lunghezza:

0,6 - 15 m

Pressione max. di esercizio:

700 bar



GA45GC Adattatore per manometro

È possibile evitare di sovraccaricare il sistema ordinando un gruppo pre-assemblato composto da manometro, adattatore e manicotto, e contrassegnato da un unico codice articolo.

Pagina: 142



Tubi flessibili per chiavi dinamometriche

Usare tubi flessibili binati di sicurezza Enerpac serie THQ con chiavi a doppio effetto, per garantire l'integrità del sistema idraulico.

Pagina: 249



Raccordi

Per la scelta dei raccordi consultare la sezione 'Componenti ausiliari per circuiti oleodinamici'.

Pagina: 133



Olio idraulico

Usate solo olio oleodinamico originale Enerpac. Tipi diversi di olio possono distruggere le guarnizioni di tenuta e renderanno nulla la Vostra garanzia.

Pagina: 132

▼ In figura: FH604, FR400, AR630, C604, AH604, AR400



Giunti rapidi alto flusso da 3/8"

- Forniti come standard sulla maggior parte dei cilindri Enerpac
- Raccomandati per l'uso con tutte le pompe e i cilindri Enerpac con essi compatibili
- Comprendono un cappello di protezione antipolvere "2 in 1" da utilizzare con i semigiunti maschio e femmina.

Giunti rapidi per alta pressione a 'faccia piana' da 3/8"

- Innesto a pressione per garantire il collegamento in ogni condizione
- Innesto a 'faccia piana' con perdita zero
- Certificati HTMA* per sicurezza e prestazioni
- Non sono intercambiabili con i giunti rapidi per bassa pressione.

Giunto rapido Spee-D standard da 3/8"

- Per applicazioni standard, ad esempio con pompe manuali
- In dotazione Cappello femmina antipolvere in alluminio.

Giunto rapido standard da 1/4"

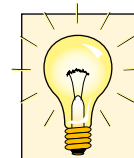
- Per l'uso con piccoli cilindri e pompe a mano
- In dotazione Cappello femmina antipolvere in alluminio.

Giunti spin-on da 1/4" per chiavi dinamometriche

- Usare con chiavi dinamometriche da 700 bar serie S, W, RSL, DSX e HMT, flessibili serie THQ e centraline con suffisso "Q" per chiavi.

* Hydraulic Tool Manufacturers Association.

Facilitano il collegamento rapido dei circuiti



Sigillante per filetti

Per la tenuta dei filetti NPTF usate uno dei nuovi sigillanti anaerobici o pasta di Teflon. Quando si usa il nastro di Teflon, applicatelo su un filetto prima della fine del raccordo per evitare che entri nell'impianto oleodinamico.



ATTENZIONE!

I giunti rapidi debbono essere pressurizzati solo quando sono completamente collegati e. Non collegare o scollegare mai gli innesti sotto pressione. Maggiori istruzioni sulla sicurezza le trovate nelle 'Pagine Gialle'.

Pagina: **396**



Serie F, giunti a 'faccia piana'

I giunti rapidi a 'faccia piana' riducono i cali di pressione rispetto ad altri tipi e grazie alle loro facce che non trattengono impurità, sono particolarmente adatti in ambienti polverosi o sporchi e zone di estrazione mineraria.

▼ Con l'utilizzo degli giunti rapidi Enerpac alto flusso è possibile installare facilmente tubi per collegamenti di linee idrauliche multiple in questo sistema di sollevamento a 34 punti controllato da PLC.





Attrezzo di sicurezza CT604

Utilizzare l'attrezzo Enerpac CT604 per allentare contropressioni spurgando il giunto idraulico.

NOTA: Da utilizzare solo con giunti CR400 e CH604.

Riduce gli incidenti dovuti a piccoli corpi metallici espulsi a causa di rotture e iniezioni sottocutanee di fluido idraulico. Eliminando rischiose operazioni di spurgo dei giunti. Il livello di sicurezza di utilizzo del CT604 è progettato da Enerpac per pressioni pari a 700 bar.

Serie A, C, F, T



Massima capacità di flusso:

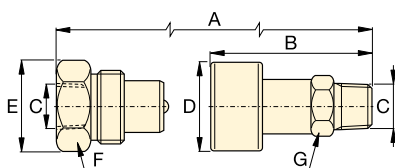
7,6 - 40,0 l/min

Filettatura:

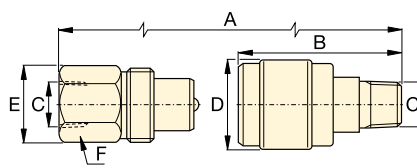
1/4" - 3/8" NPTF

Pressione di esercizio massima:

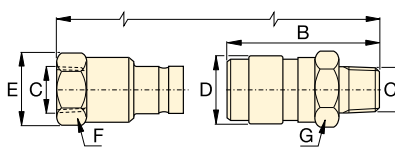
700 bar



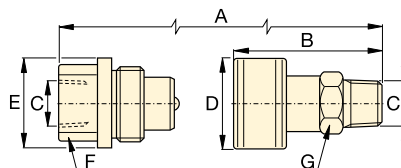
C604



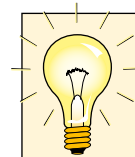
**A604
A630**



F604



T630



Cappellotti metallici antipolvere
I cappellotti antipolvere in acciaio sono disponibili per la serie di giunti rapidi.

Codice di ordinazione:

Per il semigiunto femmina

Per il semigiunto maschio

CD411M

CD415M

Portata max. (l/min)	Tipo di giunto rapido	Modello			Dimensioni (mm)							Cappel- lotto anti- polvere
		Giunto completo	Semigiunto femmina	Semigiunto maschio	A*	B	C	D	E	F	G	
35	Giunto rapido alto flusso 	C604	CR400	CH604	83	64	3/8" NPTF	35	36	32	25	(2x) CD411
40	Giunto rapido a faccia piana 	F604	FR400	FH604	111	72	3/8" NPTF	31	31	27	29	-
7,6	Giunto rap. standard Spee-D® 	A604	AR400	AH604	77	42	3/8" NPTF	28	26	23	19	Z410 solo femmina
7,6	Giunto rapido standard 	A630	AR630	AH630	66	35	1/4" NPTF	22	20	19	15	Z640 solo femmina
11,4	Giunto spin-on 700 bar 	T630	TR630	TH630	73	60	1/4" NPTF	29	29	19	21	-

* Il valore A è la lunghezza totale dei semigiunti maschio e femmina collegati.

▼ In figura: HF-95T, HF-95X, HF-95Y



La gamma originale

Olio idraulico

Contenuto	Modello	Usare solo olio originale Enerpac. L'uso di un altro fluido renderà nulla la Vostra garanzia Enerpac.
1 litro	HF95X	
5 litri	HF95Y	
20 litri	HF95T	

▼ Caratteristiche olio idraulico

Indice di viscosità	100 min
Viscosità (cSt @ 40 °C)	32
Peso API	31-33
Densità (cSt @ 15 °C)	875
Punto di infiammabilità	204 °C
Punto di scorrimento	-32 °C
Colore	Blu
Gamma di temperature	0 - 60 °C
Temperatura ottimale di impiego	40 °C

- Massimo rendimento volumetrico della pompa
- Elevata dispersione termica
- Previene la cavitazione della pompa
- Contiene additivi che impediscono l'ossidazione e il deposito di morchia
- Alto indice di viscosità
- Massime proprietà lubrificanti.

Manifolds 700 bar

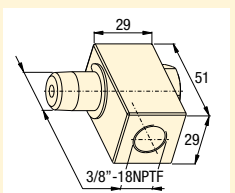
Descrizione	Modello	Dimensioni (mm)
Manifold a 7 bocche, corto	A64	
Manifold a 7 bocche, lungo Consente il montaggio diretto di valvole di controllo al manifold.	A65	
Manifold esagonale con 6 bocche I tappi sono forniti per tutte le bocche 3/8"-18 NPTF.	A66	
Manifold Premontato * Funziona come valvola ripartitrice di flusso per controllare 2 o 4 cilindri a semplice effetto contemporaneamente. AM21 con 5 bocche 3/8"NPTF. AM41 con 7 bocche 3/8"NPTF.	AM21 AM41	

* Vedere pagina 142 per il gruppo collettore a 4 vie serie AMGC completo di manometri.



Giunto girevole da 3/8"

Raccordo girevole a 360 gradi per l'orientamento ottimale della connessione idraulica in cilindri, pompe e tubi flessibili. Modello **XSC1**.



Serie
A, AM
FZ
BFZ
HF



Raccordi 700 bar		Modello	Dimensioni (mm)		C	D	Diagramma	
			A	B				
Gomito			FZ1616	23	33	3/8"-18 NPTF	3/8"-18 NPTF	
Da: 3/8"-NPTF Maschio	A: 3/8"-NPTF Femmina							
Manicotto a riduzione			FZ1615	28	25	3/8"-18 NPTF	1/4"-18 NPTF	
Da: 3/8"-NPTF Femmina	A: 1/4"-NPTF Femmina							
			FZ1625	47	29	1/2"-14 NPTF	3/8"-18 NPTF	
Da: 1/2"-NPTF Femmina	A: 3/8"-NPTF Femmina							
Nipplo			FZ1608	38	16	1/4"-18 NPTF	1/4"-18 NPTF	
Da: 1/4"-NPTF	A: 1/4"-NPTF							
Da: 3/8"-NPTF	A: 3/8"-NPTF							
Da: 3/8"-NPTF	A: 3/8"-NPTF							
Manicotto			FZ1614	29	23	3/8"-18 NPTF	3/8"-18 NPTF	
Da: 3/8"-NPTF	A: 3/8"-NPTF							
			FZ1605	29	19	1/4"-18 NPTF	1/4"-18 NPTF	
Da: 1/4"-NPTF	A: 1/4"-NPTF							
Croce			FZ1613	45	25	3/8"-18 NPTF	-	
Da: 3/8"-NPTF Femmina	A: 3/8"-NPTF Femmina							
Raccordo a T			FZ1612	45	25	3/8"-18 NPTF	-	
Da: 3/8"-NPTF	A: 3/8"-NPTF							
			FZ1637	45	24	1/4"-18 NPTF	-	
Da: 1/4"-NPTF	A: 1/4"-NPTF							
Raccordo a T			BFZ16312	56	26	3/8"-18 NPTF	3/8"-18 NPTF	
Da: 3/8"-NPTF Femmina	A: 3/8"-NPTF Maschio							
Gomito			FZ1610	33	20	3/8"-18 NPTF	-	
Da: 3/8"-NPTF	A: 3/8"-NPTF							
			FZ1638	36	24	1/4"-18 NPTF	-	
Da: 1/4"-NPTF	A: 1/4"-NPTF							
Riduzione			FZ1630	19	19	1/4"-18 NPTF	3/8"-18 NPTF	
Da: 3/8"-NPTF	A: 1/4"-NPTF							
Da: 1/4"-NPTF	A: 1/2"-NPTF							
			BFZ1630	28	22	1/4"-18 NPTF	1/2"-14 NPTF	
Da: 3/8"-NPTF	A: G1/4"							
			BFZ-16411	35	19	1/4"-18 NPTF	G1/4"	
Da: G1/4"	A: 1/4"-NPTF							
Da: G1/4"	A: 1/8"-NPTF							
Da: G3/8"	A: 1/4"-NPTF							
			BFZ-16323	43	24	1/4"-18 NPTF	G3/8"	
Da: G3/8"	A: 3/8"-NPTF							
Da: G3/8"	A: 3/8"-NPTF							
Adattatore			FZ1055	44	23	1/4"-18 NPTF	3/8"-18 NPTF	
Da: 1/4"-NPTF	A: 3/8"-NPTF							
Da: 1/4"-NPTF	A: 1/8"-NPTF							
			FZ1642	30	19	1/8"-27 NPTF	1/4"-18 NPTF	
Da: 1/2"-NPTF	A: 3/8"-NPTF							
			FZ1634	42	28	3/8"-18 NPTF	1/2"-18 NPTF	
Da: 1/2"-NPTF	A: 3/8"-NPTF							
Raccordo orientabile			FZ1660	40	22	3/8"-18 NPTF	3/8"-18 NPTF	
Da: 3/8"-NPTF Maschio	A: 3/8"-NPTF Femmina							

▼ Da sinistra a destra: Collettori a flusso diviso SFM41, SFM42



- I collettori a flusso diviso migliorano sicurezza, precisione e controllo nelle operazioni di sollevamento e abbassamento
- Manometro, valvola di controllo del flusso in ciascuna porta di uscita; giunti CR400 installati su ciascuna porta di ingresso e uscita
- Regola sia la velocità di avanzamento che di retrazione per il sollevamento e l'abbassamento
- 1 ingresso, 4 uscite. Massimo 4 cilindri per collettore:
SFM41 per cilindri a semplice effetto,
SFM42 per cilindri a doppio effetto
- Portata minima dell'olio della pompa: 1,40 l/min per erogare 0,15 - 0,25 l/min per cilindro
- Differenza massima tra le uscite: 10% della corsa (in 150 mm)
- È possibile controllare più cilindri contemporaneamente collegando più modelli SFM in parallelo.



Maggiore sicurezza nelle applicazioni di sollevamento sincronizzato di base



Manometri G2535L

Questi manometri riempiti di glicerina sono installati su ogni uscita per monitorare la pressione di ciascun cilindro.



Prestazioni ottimali

La portata minima dell'olio della pompa deve essere 1,40 l/min per erogare 0,15 - 0,25 l/min per cilindro. Enerpac consiglia di

utilizzare pompe elettriche o a benzina di Classe Z, serie ZE5 e ZG.



Pompe a flusso diviso serie SFP

Nel caso in cui sia necessaria una maggiore precisione delle corse dei cilindri in applicazioni di sollevamento o abbassamento su

più punti, Enerpac consiglia di utilizzare le pompe a flusso diviso della serie SFP.



Contatta Enerpac

Per richiedere consulenza e assistenza tecnica nella configurazione del tuo sistema di sollevamento ideale, contatta l'ufficio Enerpac più vicino o visita il sito: www.enerpac.com.

Oppure rivolgiti all'assistenza Enerpac: enerpac.com/contact-us

◀ Per la riparazione delle fondamenta, è stato necessario sollevare i silos, livellarli e sostenerli strutturalmente. Per azionare più cilindri idraulici è stato utilizzato un collettore a flusso diviso alimentato da una pompa elettrica della serie ZE5.



Collettore a flusso diviso

La serie SFM offre una soluzione conveniente per applicazioni di sollevamento sincronizzato

multipunto di base e consente a un singolo operatore di controllare un massimo di 4 punti di sollevamento con un solo collettore.

I collettori a flusso diviso sono dotati di valvole di controllo del flusso a pressione compensata, in modo da predefinire e limitare la velocità di avanzamento e ritorno di ogni cilindro, permettendo di muovere fino a 4 cilindri contemporaneamente.

La serie SFM offre un maggiore controllo sul sollevamento e l'abbassamento rispetto ai collettori di controllo della serie AM. Guarda la tabella delle regolazioni delle valvole di controllo del flusso qui di seguito.

La portata minima dell'olio della pompa deve essere 1,40 l/min (pompe della serie ZE5) per erogare 0,15 - 0,25 l/min per cilindro. Più modelli SFM possono essere collegati in parallelo alla stessa pompa per consentire l'azionamento simultaneo di 8, 12 o 16 cilindri.

Sono necessarie pompe con una portata maggiore per ottenere velocità di avanzamento più elevate.

Per una corretta compensazione della velocità è necessario considerare una portata d'olio superiore del 20%.

Ad esempio, utilizzando 4 cilindri, se è richiesta una portata d'olio di 0,45 l/min per cilindro, la portata d'olio della pompa dovrà essere: $4 \times 0,45 = 1,8 + 20\% = 2,16$ l/min.

La deviazione massima della corsa tra i cilindri può arrivare al 10% a seconda della pressione dei cilindri (in 150 mm).

La regolazione del flusso dell'olio è possibile anche durante l'azionamento del cilindro, utilizzando le valvole di controllo del flusso per la regolazione di precisione.

Tutti i cilindri collegati al collettore SFM devono avere la stessa capacità (area efficace). Sia la velocità di avanzamento che quella di retrazione sono limitate dalle stesse valvole. Utilizzare tubi della stessa lunghezza per migliorare la precisione del sistema oleodinamico. Si ha maggiore precisione quando la differenza di pressione tra i cilindri è entro i 200 bar.

Serie SFM



Collegamento di ingresso:

1 pompa di alimentazione

Collegamenti di uscita:

Max. 4 cilindri

Portata minima richiesta della pompa:

1,40 l/min

Pressione massima di esercizio:

700 bar



Mantenimento del carico

Usare **valvole di controllo V66** per applicazioni di mantenimento del carico con cilindri a semplice effetto.

Pagina: **145**



Tubi flessibili

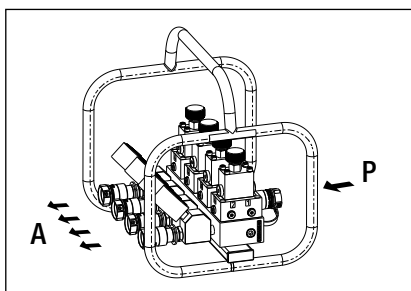
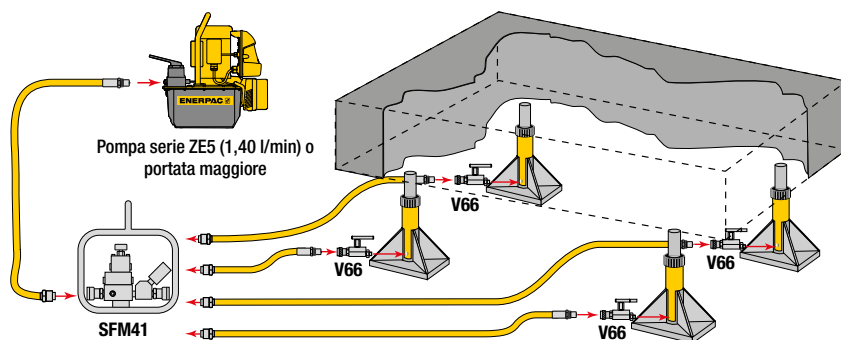
Enerpac offre una gamma completa di tubi flessibili di alta qualità per oleodinamica. Per garantire l'integrità del tuo sistema, utilizza solo tubi flessibili Enerpac. Enerpac consiglia di utilizzare tubi della stessa lunghezza tra SFM e cilindri per migliorare la precisione del sistema.



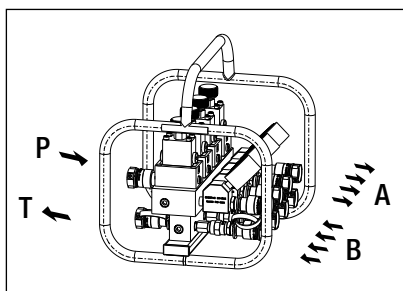
Valvole di controllo della portata

Il collettore a flusso diviso è dotato di valvole di controllo della portata a compensazione di pressione installate su ogni uscita.

La portata d'olio dal collettore SFM verso ciascun cilindro può essere regolata ruotando la manopola sulla valvola.



SFM41



SFM42

▼ COLLETTORI A FLUSSO DIVISO

Per utilizzo con cilindri	Modello	Flusso minimo di olio per ciascun cilindro (l/min)	Giunti femmina inclusi	Dimensioni L x P x A (mm)	(kg)
4x a semplice effetto	SFM41	0,15	CR400	370 x 335 x 375	24
4x a doppio effetto	SFM42	0,15	CR400	370 x 335 x 375	30

Regolazioni delle valvole di controllo			
Numero di giri manopola	Portata olio (l/min)	Numero di giri manopola	Portata olio (l/min)
1/2	0,15	3	1,9
1	0,45	3 1/2	3,6
1 1/2	0,75	4	5,6
2	0,90	4 1/2	8,3
2 1/2	1,3	Apri	10,3

▼ Da sinistra a destra: GP230B, GF835B, GP10S



- Indicatori della serie GF: con doppia scala di lettura di pressione e forza in bar e kN
- Indicatori della serie GF: tutti i componenti che rilevano la pressione sono sigillati e ammortizzati con glicerina, che ne garantisce la lunga durata
- Indicatori di pressione (manometri) della serie GP: con doppia scala di lettura della pressione in bar e psi
- Leggibilità eccellente: diametro quadrante manometro di 100 mm
- Installazione rapida e semplice
- Custodie degli strumenti indicatori in acciaio inossidabile anticorrosione.

▼ Questa pressa utilizza un manometro GP10S per controllare la pressione idraulica necessaria alla piegatura di barre piatte di acciaio.



Riferimento visivo per pressione e forza del sistema



Valvola di smorzamento

Per smorzare le oscillazioni dell'indice del manometro, la valvola **V10** smorza automaticamente le pulsazioni di pressione. Non necessita di alcuna regolazione.

Pagina: 144



Valvola di intercettazione V91

Regolazione fine dell'uscita olio dal manometro. Utilizzabile anche come valvola di esclusione del manometro in applicazioni con cicli elevati.

Pagina: 144

Usata con cilindri

	Tutti cilindri
	Tutti cilindri
	Cilindri RC, RSM da 5 ton
	Cilindri RC, RCS, RSM da 10 ton
	Tutti i cilindri RC da 25 ton
	Tutti i cilindri RC, RR da 50 ton
	13 ton serie RCH
	RCS201, 302
	RC502, 1002
	RCH202, 302, 603
	RC, RCS, RSM, RR da 25-30-50 ton
	Cilindri RC, RR da 75, 95 ton
	Cilindri RR da 150, 200 ton
	VLP Pressa da 10 ton
	XLP Pressa da 25 ton
	XLP, BPR Pressa da 50 ton
	VLP, BPR Pressa da 100 ton
	VLP, BPR Pressa da 200 ton

Manometri con scala forza/pressione



Indicazione di picco

L'indice trascinato si ferma sulla lettura massima di pressione o di forza raggiunta dal sistema

Codice di ordinazione: **BSA881**

Si può montare facilmente sui manometri a secco della serie GP e H.



Manometri

Misurano la pressione nel cilindro o nel sistema. Utili anche in applicazioni di prova e collaudo.

Manometri con scala in unità di forza

Per misurare il carico esterno sostenuto da un cilindro o martinetto, in ton o kN. Per lavori di pressatura con carico predeterminato, pesatura, prove, etc.

I **modelli GP** sono manometri a secco.
I **modelli GF** sono strumenti indicatori a glicerina.

Serie
GF
GP



Scala:

0 - 1000 bar

Campo di variazione della forza:

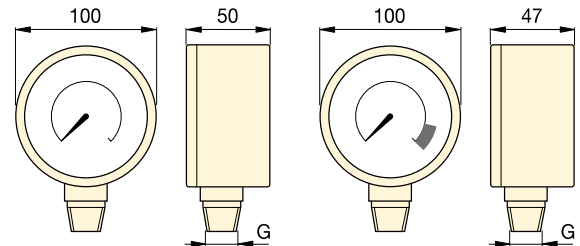
0 - 2000 kN

Diametro quadrante indicatore:

100 mm




Precisione a fondo scala:

± 1%



serie GP

serie GF

Tipo manometro e scala				Divisione scala	Modello	Filettatura	Adattatore		
							 143		
bar	psi	bar	psi				GA1	GA2	GA3
0-700	0-10.000	-	-	10 bar, 100 psi	GP10S	1/2" NPTF	●	●	
0-1000	0-15.000	-	-	10 bar, 200 psi	GP15S	1/2" NPTF	●	●	
-	-	0-700	0-45	10 bar, 0,5 kN	GF5B	1/2" NPTF	●	●	
-	-	0-700	0-100	10 bar, 1 kN	GF10B	1/2" NPTF	●	●	
-	-	0-700	0-232	10 bar, 2 kN	GF20B	1/2" NPTF	●	●	
-	-	0-700	0-500	10 bar, 5 kN	GF50B	1/2" NPTF	●	●	
-	-	0-700	0-124	10 bar, 1 kN	GF120B	1/2" NPTF	●	●	
-	-	0-700	0-175/275	10 bar, 2 + 5 kN	GF230B	1/2" NPTF	●	●	
-	-	0-700	0-450/900	10 bar, 5 + 10 kN	GF510B	1/2" NPTF	●	●	
-	-	0-700	0-210/320/570	10 bar, 5 kN	GF813B	1/4" NPTF			●
-	-	0-700	0-232/300/500	10 bar, 5 kN	GF835B	1/4" NPTF			●
-	-	0-700	0-720/930	10 bar, 10 kN	GF871B	1/4" NPTF			●
-	-	0-700	0-1400/2000	10 bar, 25 kN	GF200B	1/4" NPTF			●
-	-	0-700	0-100	10 bar, 1 kN	GF10B	1/2" NPTF	●	●	
-	-	0-700	0-232	10 bar, 2 kN	GF20B	1/2" NPTF	●	●	
-	-	0-700	0-500	10 bar, 5 kN	GF50B	1/2" NPTF	●	●	
-	-	0-700	0-720/930	10 bar, 10 kN	GF871B	1/4" NPTF			●
-	-	0-700	0-1400/2000	10 bar, 25 kN	GF200B	1/4" NPTF			●

* Gli strumenti con il suffisso "P" al posto della "B" sono indicatori di forza con scala di lettura in psi e libbre.

www.enerpac.com

Schalcher Engineering GmbH
Städliweg 7, CH-9220 Bischofszell
Tel.: +41 71 950 12 77

info@schalcher-engineering.ch
www.schalcher-engineering.ch
www.enerpac-shop.ch

ENERPAC 137

▼ Da sinistra a destra: H4049L, G2534R, G4089L, G2535L, G4040L



(Serie G) Manometri in glicerina

- Tarati per la lettura a doppia scala in bar e psi
- Tutte le parti sensibili alla pressione sono sigillate e smorzate per mezzo della glicerina, per una lunga durata
- Dotati di valvola di sicurezza e membrana di compensazione della pressione
- Per applicazioni ad elevato numero di cicli sono raccomandate le valvole stabilizzatrici di pressione o di esclusione a spillo.

(Serie H) per alto numero di cicli

- Tarati per la lettura a doppia scala in bar e psi
- Ideali per applicazioni in ambienti difficili e con alto numero di cicli
- Si consiglia l'impiego di valvole stabilizzatrici di pressione o di esclusione a spillo per proteggere il manometro quando non viene utilizzato.



Visualizzazione della pressione del sistema



GA45GC Gruppo adattatore manometro

Adattatore manometro con angolazione a 45° per condizioni di lavoro più sicure.

Pagina: **142**



Adattatore per manometro

Per installare facilmente un manometro in qualunque sistema, l'Enerpac offre una linea completa di adattatori.

Pagina: **143**



Valvola di intercettazione V-91

Regolazione fine dell'uscita olio dal manometro. Utilizzabile anche come valvola di esclusione del manometro in applicazioni con cicli elevati.

Pagina: **144**

◀ Per operazioni di sollevamento o di spinta, utilizzare sempre un manometro. Un manometro è la vostra finestra sul sistema. Vi permette di vedere ciò che sta accadendo.



ATTENZIONE!

Quando sollevate o pressate, usate sempre un manometro.

Un manometro è la Vostra 'finestra' sul sistema. Vi permette di vedere cosa sta succedendo.

Pagina: 396

Serie G H



Scala:

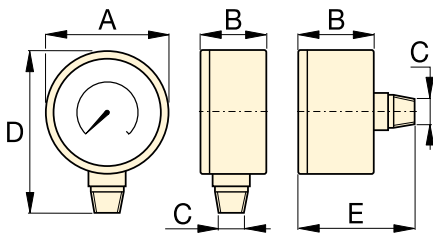
0 - 1000 bar

Diametro quadrante:

63 - 100 mm

Precisione a fondo scala:

± 1,0 - 1,5%



Grandezza (mm)	Attacco	Dimensioni (mm)				
		A	B	C	D	E
63	Montaggio inferiore	63	37	1/4" NPTF	84	-
63	Centrale posteriore	63	37	1/4" NPTF	-	63
100	Montaggio inferiore	100	29	1/4" NPTF	121	-
100	Montaggio inferiore	100	49	1/2" NPTF	136	-

Note: dimensioni solo indicative.



Indicatore di picco

Indicazione del valore massimo raggiunto. L'indicatore si ferma sul valore massimo raggiunto dal sistema.

Modello: **BSA881**

Nota: solo per Serie GP e H ø100 mm.

▼ TABELLA DI SCELTA

Serie manometro	Gamma pressione		Modello				Letture per divisione grande		Letture per divisione piccola		Letture per divisione grande		Letture per divisione piccola	
			ø 63 1/4" NPTF Montaggio inferiore	ø 63 1/4" NPTF Centrale posteriore	ø 100 1/4" NPTF Montaggio inferiore	ø 100 1/2" NPTF Montaggio inferiore								
	(bar)	(psi)	Précision: ± 1,5 %		Précision: ± 1,0 %		bar		psi					
Serie G	0-7	0-100	G2509L	-	-	-	1	-	0,01	-	10	-	2	-
	0-11	0-160	G2510L	-	-	-	1	-	0,02	-	10	-	2	-
	0-14	0-200	G2511L	-	-	-	1	-	0,02	-	50	-	5	-
	0-20	0-300	G2512L	-	-	-	5	-	0,50	-	50	-	5	-
	0-40	0-600	G2513L	-	-	-	10	-	1	-	100	-	10	-
	0-70	0-1.000	G2514L	G2531R	-	-	10	-	1	-	100	-	20	-
	0-140	0-2.000	G2515L	-	-	-	10	-	5	-	500	-	50	-
	0-200	0-3.000	G2516L	-	-	-	50	-	5	-	500	-	50	-
	0-400	0-6.000	G2517L	G2534R	-	-	100	-	10	-	1000	-	100	-
	0-700	0-10.000	G2535L	G2537R	G4088L	G4039L	100	100	10	10	2000	1000	200	100
0-1000	0-15.000	G2536L	G2538R	G4089L	G4040L	100	100	20	20	3000	3000	200	200	
Serie H	0-700	0-10.000	-	-	H4049L	H4071L	-	100	-	10	-	1000	-	100

▼ In figura: T6003L



- Tarati per la lettura a doppia scala in bar e psi
- Tutti i modelli hanno la cassa caricata con una molla ed un tappo di sicurezza in gomma per proteggere lo strumento in caso di sovrappressione
- Indicatore del massimo valore intero previsto da fabbrica
- I modelli per 2800 e 3500 bar, sono completi di flangia di montaggio
- Le versioni da 1/2" NPTF sono in acciaio legato ad alta resistenza
- I raccordi a tenuta conica da 1/4" sono in acciaio inossidabile AISI 316, l'attacco dei manometri da 2800 e 3500 bar, sono in AISI 403.

▼ Una pompa manuale Enerpac P2282, dotata di manometro T6011L, impiegata per la prova di pressione di valvole oleodinamiche.



Serie T

Scala:
0 - 3500 bar

Diametro quadrante:
152 mm

Precisione % a fondo scala:
±1%



Adattatore conico montaggio manometro

Contiene i raccordi per collegare il manometro con attacco da 1/4", al sistema oleodinamico da 3/8".

Il Kit comprende un T 43-301 e l'adattatore per manometro 43-704 et tubo 45-116. Codice di ordinazione: **83-011**.

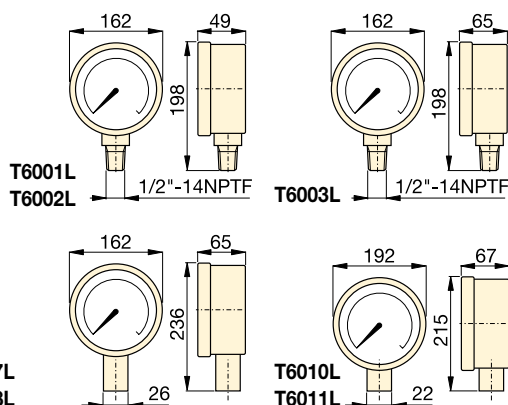
Pagina: **85**



Raccordo di montaggio per manometro a tenuta conica

Per il collegamento di manometri con attacco da 1/4" direttamente alle pompe modello 11-100 o

11-400 (pagina 84) può essere utilizzato su altri sistemi con lo stesso attacco. Codice di ordinazione: **43-704**.



Scala (bar)	Scala (psi)	Modello		Divisione scala (bar)	Letture per divisione (bar)	Divisione scala (psi)	Letture per divisione (psi)
		Acciaio legato 1/2" NPTF	Acciaio inox 1/4" conico				
0-70 ¹⁾	0-1000	T6001L	–	10	1	100	10
0-350 ¹⁾	0-5000	T6002L	–	50	5	500	50
0-700 ¹⁾	0-10.000	T6003L	T6007L	100	10	1.000	100
0-1400 ¹⁾	0-20.000	–	T6008L	200	20	1.000	100
0-2800 ²⁾	0-40.000	–	T6010L	500	20	5.000	200
0-3500 ²⁾	0-50.000	–	T6011L	500	50	5.000	200

¹⁾ Precisione ± 0,5%

²⁾ Precisione ± 1,5%

Manometro digitale idraulico

▼ In figura: DGR2



- **Azzeramento** – per assicurare la lettura della reale pressione del sistema
- **Pressioni massima e minima visualizzate**
- **Previsto per una pressione massima del sistema di 1380 bar**
- **Protezione IP65, facente parte dell'elenco UL e a norma RoHS**
- **Lo schermo retroilluminato agevola la lettura**
- **Visualizza pressioni in bar, MPa, psi e kg/cm².**

Serie DGR

Scala:
0 - 1380 bar

Tensione:
3 Volt (batteria)

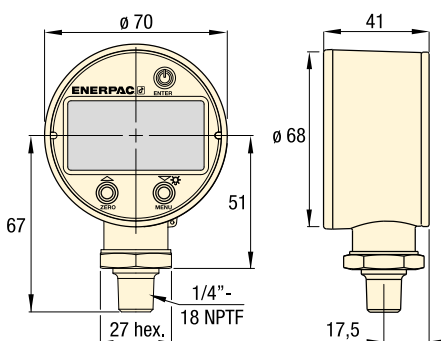
Precisione % a fondo scala:
± 0,25%



Adattatore manometro

Per una facile installazione praticamente su qualunque sistema, l'Enerpac offre una gamma completa di adattatori per manometri.

Pagina: 143



Letture della pressione (bar)		Letture della pressione (MPa)		Modello	Letture della pressione (psi)		Letture della pressione (kg/cm ²)	
Campo	Divisione	Campo	Divisione		Campo	Divisione	Campo	Divisione
0-1380	0,1	0-140	0,01	DGR2	0-20.000	1	0-1400	0,1

Peso: 0,23 kg.

▼ *Maggiore precisione e facilità di lettura: migliora la possibilità di monitorare e controllare la pressione del sistema idraulico fino a 1380 bar.*



www.enerpac.com

Schalcher Engineering GmbH
Städliweg 7, CH-9220 Bischofszell
Tel.: +41 71 950 12 77

info@schalcher-engineering.ch
www.schalcher-engineering.ch
www.enerpac-shop.ch

ENERPAC 141

▼ In figura: GA45GC



- Angolazione a 45° del manometro per una migliore visibilità
- Modello sottile a ingombro ridotto
- Facile da installare su una vasta gamma di sistemi
- Ottimizza il movimento controllato di carico
- Manometro in bagno di glicerina con doppia scala di lettura
- Giunto femmina a portata elevata Enerpac

Serie GA45GC, AMGC

Attacco 1:
3/8" NPTF maschio

Attacco 2:
Giunto CR 400

Pressione massima:
700 bar



Collettore a 4 vie completo di manometri

Facile e pratico da trasportare grazie al disegno solido ed ergonomico, pronto per l'uso. I

giunti femmina CR400 di Enerpac su qualsiasi uscita permettono di collegare rapidamente al collettore un massimo di 4 cilindri. I manometri in bagno di glicerina da 700 bar garantiscono condizioni di lavoro sicure. Dotato di un telaio resistente di protezione.

Tipo colector (usata con cilindro)	Modello
4x a semplice effetto	AMGC41
4x a doppio effetto	AMGC42

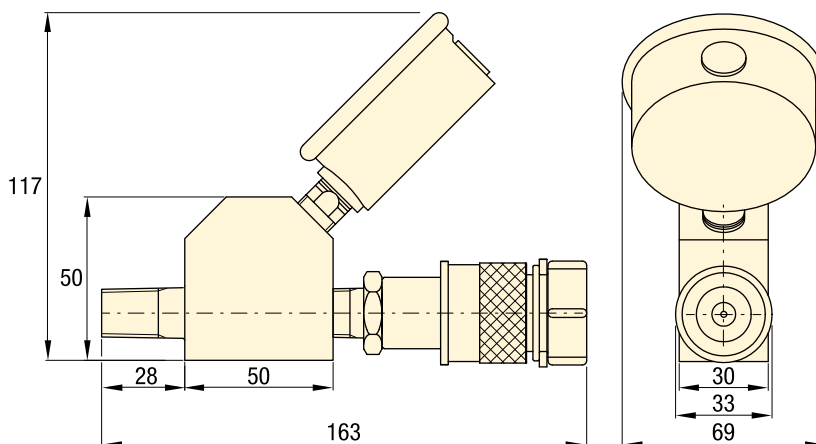


Power Box – Set di attrezzi portatili

Cassa di attrezzi con pompa manuale, gruppo adattatore per manometro GA45GC, tubo flessibili e cilindro RC, RCS, RSM, WR5 o LW16.

Pagina: **65**

▼ Il nuovo gruppo adattatore manometro funge da finestra di monitoraggio del sistema per una lettura agevole della pressione e un impiego in sicurezza.



Modello	Attacco manometro (1/4" NPTF)	Estremità maschio (NPTF)	Estremità femmina (3/8" NPTF)	Manometro	
				(bar)	(psi)
GA45GC	G2535L	3/8" -18	CR400	0 - 700	0 - 10.000

Accessori per manometro

▼ In figura: GA3, V91, GA1, GA2, GA4, NV251, GA918



Serie GA, NV, V

Pressione massima:
700 bar

▼ Un manometro è facilmente installabile sul vostro sistema idraulico per mezzo di un adattatore per manometro.



Adattatori per manometro (serie GA)

- Per un facile montaggio di un manometro sul Vostro circuito
- L'estremità maschio da avvitare sulla bocca del cilindro e pompa, l'estremità femmina riceve i tubi flessibili o il giunto rapido, la terza bocca serve per il collegamento del manometro
- L'adattatore GA918 permette di orientare il manometro.

Modello	Bocca manometro (NPTF)	Estremità maschio (NPTF)	Estremità femmina (NPTF)	Dimensioni (mm)					
				A	B	C	D	E	F
GA1	1/2"	3/8"	3/8"	71	31	1/2" NPTF	3/8" NPTF	3/8" NPTF	32
GA2	1/2"	3/8"		155	35	1/2" NPTF	3/8" NPTF	3/8" NPTF	32
GA3	1/4"	3/8"		133	35	1/4" NPTF	3/8" NPTF	3/8" NPTF	32
GA4	1/2"	1/4"		111	35	1/2" NPTF	1/4" NPTF	3/8" NPTF	32

GA1

GA2, GA3, GA4

Adattatore orientabile (GA918)

- Semplifica l'installazione e la lettura del manometro.

Modello	Dimensioni (mm)						
	A	B	C	D	E	S	S1
GA918	117	43	1/2" NPTF	28,5	1/2" NPTF	29	38

GA918

Valvole a spillo (serie V ed NV)

- Entrambe le valvole NV251 e V91 sono a perfetta tenuta
- Stelo in acciaio inossidabile AISI 316, NV251 filettata 24 filetti/pollice.

Modello	Foro (mm)	Filetto	Dimensioni (mm)						
			A	B	C	D	E	F	H
NV251	4,3	1/4" NPTF	57	29	1/4" NPTF	57	46	19	19
V91	4,8	1/2" NPTF	89	32	1/2" NPTF	64	32	37	37

NV251

V91

▼ Da sinistra a destra: V152, V66, V82, V161, V42, V17



La soluzione per il controllo del Vostro circuito



Esempi di applicazione

Esempi di applicazione delle valvole sono riportati nelle 'Pagine Gialle' interne al catalogo.

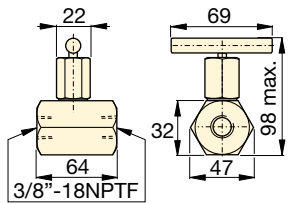
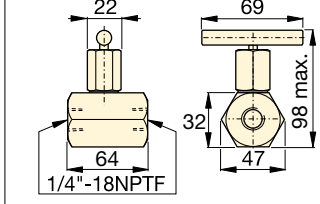
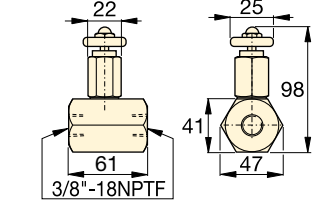
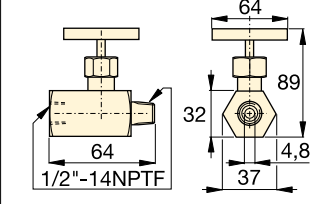
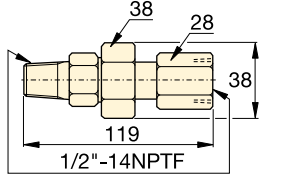
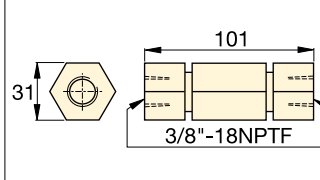
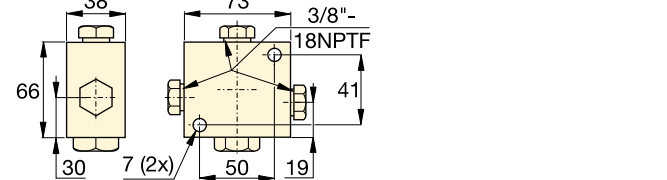
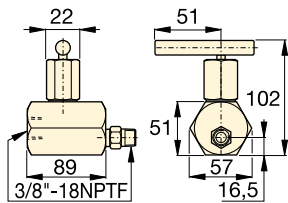
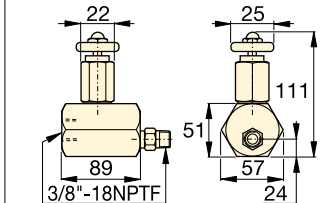
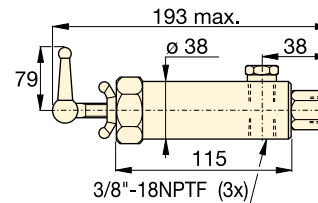
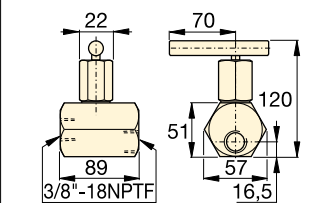
Pagina: **400**

▼ La valvola regolatrice di pressione V152 limita la pressione o la forza sviluppata nel sistema oleodinamico.



- Tutte le valvole hanno pressione di esercizio di 700 bar e attacchi filettati NPTF per una tenuta perfetta alla pressione nominale
- Tutte le valvole sono verniciate o trattate superficialmente anticorrosione
- Tenute in Viton® (per V66NV e V152NV) per applicazioni ad elevata temperatura, placcatura al nickel per la massima resistenza alla corrosione.

Dimensioni delle valvole (mm)

 <p>V82</p> <p>3/8"-18NPTF</p>	 <p>V182</p> <p>1/4"-18NPTF</p>	 <p>V8F</p> <p>3/8"-18NPTF</p>	 <p>V91</p> <p>1/2"-14NPTF</p>
 <p>V10</p> <p>1/2"-14NPTF</p>	 <p>V17</p> <p>3/8"-18NPTF</p>	 <p>V42</p> <p>3/8"-18NPTF</p>	
 <p>V66, V66NV</p> <p>3/8"-18NPTF</p>	 <p>V66F</p> <p>3/8"-18NPTF</p>	 <p>V152, V152NV</p> <p>3/8"-18NPTF (3x)</p>	 <p>V161</p> <p>3/8"-18NPTF</p>

Valvole di controllo di pressione e portata



Collettore premontato

Per il collettore a 2 o 4 porte con valvole integrate di controllo della portata vedere la pagina sui collettori nella sezione Componenti del sistema.

Pagina: 132



Raccordi

Per la scelta dei raccordi consultare la sezione 'Componenti Ausiliari per circuiti oleodinamici'.

Pagina: 133

Serie V



Pressione max. di esercizio:

700 bar

Tipo di valvola e modello	Descrizione	Simbolo
Valvola a spillo V82 V182 V8F	 <p>V82: Per controllare la velocità dei cilindri. Può anche essere usata come valvola di intercettazione per il mantenimento temporaneo del carico. V182: come la V82, ma con bocche femmina da 1/4 NPTF. Adatta anche per la protezione dei</p>	<p>manometri (ved. anche V82). V8F: Come la V-82 ma con regolazione molto precisa per un preciso controllo della portata. 0,16-14,7 l/min @ 275 bar. No come valvola di intercettazione.</p> 
Valvola di intercettazione V91	 <p>V91: Regolabile per impedire le oscillazioni dell'indice del manometro quando la pressione o il carico vengono a mancare improvvisamente. Adatta anche come valvola di intercettazione per escludere il manometro</p>	<p>durante le applicazioni con un elevato numero di cicli. Filettature 1/2 NPTF maschio e femmina per l'uso con gli adattatori per manometro GA1, GA2 oppure GA4.</p> 
Valvola di smorzamento V10	 <p>V10: Impiegata quando è necessario leggere la pressione in applicazioni ad elevato numero di cicli. Smorza gli effetti del rilascio improvviso della pressione.</p>	<p>Non necessita di alcuna regolazione. Filettature 1/2 NPTF maschio e femmina per l'uso con gli adattatori per manometro GA1, GA2 o GA4.</p> 
Valvola di ritegno V17	 <p>V17: Di costruzione solida per resistere agli urti e funzionare con una piccola caduta di pressione. Si chiude dolcemente senza picchiare. Bocche femmina da 3/8 NPTF.</p>	
Valvola di ritegno pilotata V42	 <p>V42: Da montare sui cilindri per il mantenimento del carico. Impiegata prevalentemente sui cilindri a doppio effetto dove riceve la pressione di pilotaggio della linea di ritorno.</p>	<p>Bocche femmina da 3/8 NPTF. Rapporto pressione pilota 14% (6,5:1).</p> 
Valvola di ritegno a comando manuale V66, V66NV * V66F	 <p>V66, V66NV: Da montare sui cilindri per il mantenimento del carico. Impiegata prevalentemente su cilindri a semplice effetto. Ad apertura manuale per lo scarico dell'olio in serbatoio durante la fase di rientro del pistone.</p>	<p>V66NV con tenute in Viton e placcatura al nickel. V66F: Simile alla V66, ma con regolazione molto fine per il controllo accurato del flusso. Il modello V66F non è progettata per la tenuta del carico.</p> 
Valvola regolatrice di pressione V152, V152NV *	 <p>V152: Limita la pressione nel circuito oleodinamico, controllando la forza sviluppata sui componenti. La valvola si apre al raggiungimento della pressione di taratura. Per aumentare la pressione, ruotare la leva in senso orario.</p>	<p>Compreso: tubo flessibile da 0,9 m per la linea di ritorno. ripetibilità ± 3% campo di regolazione da 55 a 700 bar. Portata massima: 30 l/min.</p> 
Valvola di sequenza V-161	 <p>V161: Per controllare l'alimentazione dell'olio ad un circuito secondario. Il flusso è bloccato fino a che la pressione del circuito non raggiunge il valore di taratura impostato.</p>	<p>Al raggiungimento di tale pressione il circuito secondario viene pressurizzato raggiungendo la stessa pressione del primario. Pressione minima di esercizio: 140 bar.</p> 

* Vedere pagina 64 per ulteriori informazioni riguardo ai prodotti per applicazioni ad elevate temperature ed ambienti estremi.

Le presse idrauliche Enerpac sono disponibili in un'ampia gamma di capacità e dimensioni diverse. I telai delle presse sono progettati per garantire massima solidità e durata.

La robustezza dei telai e la potenza idraulica ad alta pressione forniscono un servizio affidabile negli anni per diversi tipi di applicazioni.

Le presse Enerpac sono disponibili nei modelli da banco, telaio a C, a collo di cigno, per officina e con caricamento a rulli.

Disponibili con forze da 10 a 200 tonnellate, ogni pressa Enerpac è composta da tre componenti base di alta qualità: il telaio, fonte di energia ed un cilindro.

Forza ton (kN)	Tipo di pressa e funzioni	Serie		Pagina
10 (101)	Presse da banco	VLP		148 ▶
25 - 200 (232 - 1995)	Presse per officina	XLP VLP		148 ▶
50 - 200 (498 - 1995)	Presse con caricamento a rulli	BPR		150 ▶
5 - 20 (45 - 178)	Morsetti a C	A		152 ▶
10 - 30 (101 - 295)	Presse a collo di cigno	A		152 ▶
10 - 200 (101 - 1995)	Accessori per pressa	A, VB BSS IPL, XLP		154 ▶
900 - 90.000 kg	Dinamometri e Celle di carico	TM LH		155 ▶



IMPORTANTE!

Il telaio delle presse da officina è progettato esclusivamente per operazioni di pressatura e non per operazioni di trazione. Per applicazioni di trazione, contattare Enerpac.

Pagina: 154



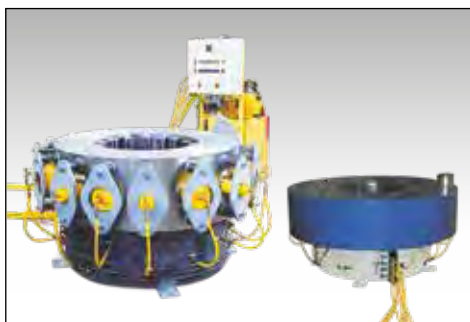
Con decenni di esperienza e competenze interne, Enerpac può offrire soluzioni adatte a qualsiasi esigenza di personalizzazione.

Oltre a una vasta gamma di presse da officina standard, Enerpac offre la possibilità di personalizzare le presse. Dato che molti clienti hanno requisiti specifici, forniamo una gestione del progetto chiavi in mano, che include il design, la progettazione e la realizzazione. In qualità di leader di mercato diamo ascolto ai nostri clienti e grazie alla nostra esperienza globale

possiamo offrire le soluzioni migliori, specialmente laddove la sicurezza rappresenta una priorità assoluta. Se serve una corsa più estesa, un telaio più ampio o un design completamente nuovo, il nostro team dedicato ai prodotti personalizzati ha molti anni di esperienza in vari settori, il che consente di fornire soluzioni che soddisfano o superano ogni aspettativa.



◀ *Pressa di alta precisione da 1800 tonnellate, completamente automatizzata, controllata tramite PLC. I cicli di pressatura e riscaldamento nella produzione delle bobine di accelerazione magnetica richiedono forza e precisione elevate per garantire una qualità impeccabile.*



◀ *Pressa di precisione a collare da 600 tonnellate. Per la produzione di bobine di accelerazione, la lamiera deve essere modellata in forme e dimensioni specifiche.*



◀ *Pressa da officina da 50 tonnellate per lavori di manutenzione.*

Presse personalizzate - Panoramica



▲ *È possibile configurare le presse idrauliche Enerpac in maniera tale da adattare a una vasta gamma di applicazioni. Ogni pressa viene progettata e realizzata in base alle specifiche del cliente e in collaborazione con il nostro team di progettazione.*

CARATTERISTICHE PERSONALIZZABILI:

- Capacità
- Corsa del cilindro
- Tipo di pompa
- Comandi
- Protezioni
- Dimensioni luce.

CONFIGURAZIONI:

- Pressa verticale e orizzontale
- Cilindri montati nei supporti superiori e inferiori
- Altezza secondo le specifiche del cliente
- Luce (verticale e orizzontale) secondo specifiche del cliente.

▼ Da sinistra a destra: XLP256XA11G, XLP506XA12G, VLP106P142



Nessuna officina può farne a meno



Pompa a pedale serie XA

Pressa XLP con pompa pneumatica serie XA: non è necessario il sollevamento completo del piede – il peso del

corpo rimane sul calcagno dando maggiore stabilità ed una posizione di lavoro a mani libere – funzionamento della pressa sicuro e controllato (ved. XA a pag. 114).



Manometri per presse

Tutte le presse sono dotate di manometro e relativo adattatore.



Movimento laterale del cilindro

Il cilindro può essere posizionato orizzontalmente da un lato all'altro in tutte le presse della serie XLP.



Gabbia di sicurezza & schermo di sicurezza

In alluminio con vetro in policarbonato offre una protezione supplementare all'operatore.

Pagina: **154**

Presse Serie XLP

- Presse multifunzionali in formato kit (50 e 75 tonn.)
- Regolazione altezza del pianale inferiore con verricello (50 e 75 t.)
- La regolazione della larghezza consente al cilindro di traslare da un lato all'altro
- Opzioni: pompa pneumatica a pedale Serie XA:
 - manometro integrato nella pompa per un controllo ottimale
 - adatta per operazioni di pressatura delicate con portate di olio variabili.

Presse Serie VLP

- Esclusivo sistema "Hydrajust" per la regolazione in altezza del pianale da 100 e 200 ton che consente la regolazione del pianale inferiore.

▼ TABELLA DI SCELTA

Capacità di pressa ton (kN)	Luce massima (mm)		Modello pressa	Fonte di energia					Cilindro						
	Verticale	Orizzontale		Tipo pompa			Valvola		Modello pompa	Pag.:			Corsa (mm)	Modello cilindro	Pag.:
				Man.	Elett.	Aria	Man.	Elec.							
10 (101)	430	435	VLP106P142	●			●		P142	76	●		156	RC106	6
	430	435	VLP106PAT1			●	●		PATG1102N	112	●		156	RC106	6
25 (232)	1265	510	XLP256P392	●			●		P392	76	●		158	RC256	6
	1265	510	XLP256XA11G			●	●		XA11G	114	●		158	RC256	6
50 (498)	980	990	XLP506P802 *	●			●		P802	78	●		159	RC506	6
	980	990	XLP506XA12G *			●	●		XA12G	114	●		159	RC506	6
	980	990	XLP506ZES *		●			●	ZE4410SE-E050	104		●	156	RR506	40
	980	990	XLP5013ZES *		●			●	ZE4410SE-E050	104		●	334	RR5013	40
75 (718)	970	990	XLP756XA12G *			●	●		XA12G	114	●		156	RC756	6
100 (933)	989	990	VLP1006ZES		●			●	ZE5420SW-E050	104		●	168	RR1006	40
	989	990	VLP10013ZES		●			●	ZE5420SW-E050	104		●	333	RR10013	40
200 (1995)	1340	1220	VLP20013ZES		●			●	ZE6420SW	104		●	330	RR20013	40

* Presse serie XLP da 50 e 75 tonnellate possono essere ordinate con telaio preassemblato in fabbrica. Aggiungere il suffisso "M" al numero di modello della pressa. Esempio: XLP506XA12GM.

= A semplice effetto

= A doppio effetto

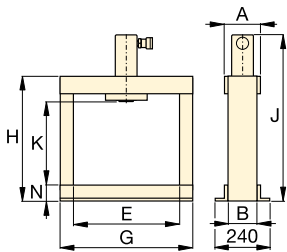
Presse da banco e per officina



Blocchi a V opzionali

Studiati per facilitare il posizionamento di componenti tondi e altri materiali di forma irregolare. Si inseriscono con precisione sul piano di appoggio della pressa. Ogni modello include due blocchi a V.

Da utilizzare con la pressa (ton)	Modello Blocchi a V
10	VB10
25	VB25
50	VB501
75, 100	VB101
200	A200



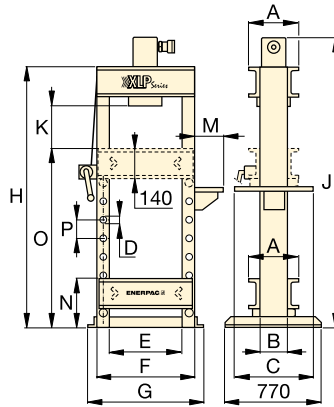
VLP 10 ton

Sistema posizionamento pianale "Hydrajust"

Consente la facile regolazione verticale del pianale inferiore sulle presse VLP da 100 e 200 ton.

IMPORTANTE: Il sistema "Hydrajust" di posizionamento del pianale non è progettato per resistere alla piena forza cilindro, va utilizzato solo per la regolazione del pianale.

Pagina: 154



XLP 25 ton

Serie XLP VLP



Forza:
10 - 200 ton

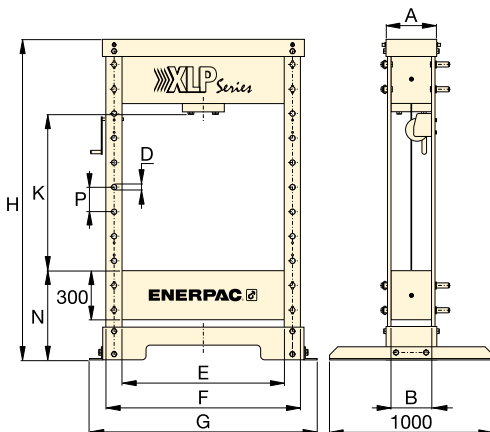
Luce massima x larghezza:
1340 x 1220 mm

Pressione massima di esercizio:
700 bar

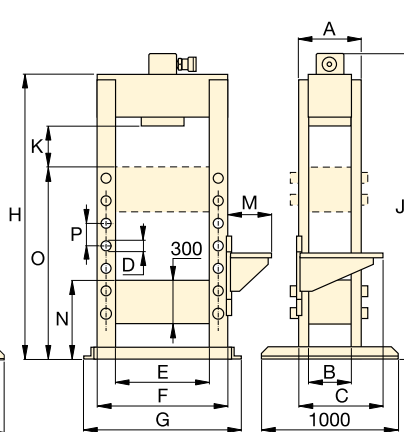


IMPORTANTE!

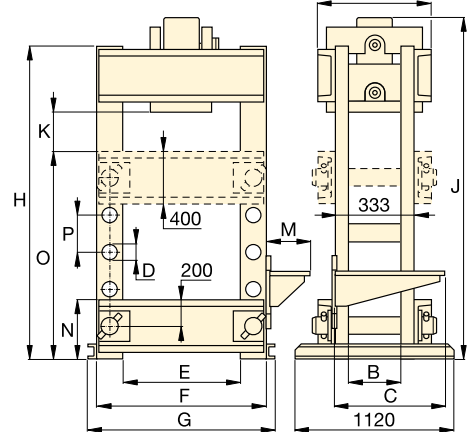
Il telaio delle presse da officina è progettato esclusivamente per operazioni di pressatura e non per operazioni di trazione. Per applicazioni di trazione, contattare Enerpac.



XLP 50 e 75 ton



VLP 100 ton



VLP 200 ton

Velocità (mm/s) **		Dimensioni pressa (mm)															Modello pressa
Avanzamento rapido	Pressatura	A	B	C	D	E	F	G	H	J	K	M	N	O	P	(kg)	
{2,5} **	{0,6} **	110	80	-	-	435	-	542	620	748	430	-	80	-	-	49	VLP106P142
10,0	1,8	110	80	-	-	435	-	542	620	748	430	-	80	-	-	54	VLP106PAT1
{3,4} **	{0,7} **	260	140	510	32	510	630	700	1622	1740	370-1265	140	212	1070	122	165	XLP256P392
10,0	1,3	260	140	610	32	510	630	700	1622	1740	370-1265	323	212	1070	122	170	XLP256XA11G
{5,5} **	{0,3} **	310	240	-	32	990	1190	1390	1995	-	210-980	-	540	-	150	595	XLP506P802 *
4,7	0,6	310	240	-	32	990	1190	1390	1995	-	210-980	-	540	-	150	600	XLP506XA12G *
10,0	2,0	310	240	-	32	990	1190	1390	1995	-	210-980	-	540	-	150	660	XLP506ZES *
10,0	2,0	310	240	-	32	990	1190	1390	1995	-	210-980	-	540	-	150	700	XLP5013ZES *
3,2	0,4	420	330	-	40	990	1240	1430	1995	-	210-970	-	540	-	150	900	XLP756XA12G *
10,0	2,1	400	340	560	40	990	1240	1400	1879	1885	239	425	540	1290	150	970	VLP1006ZES
10,0	2,1	400	340	560	40	990	1240	1400	1879	2050	239	425	540	1290	150	993	VLP10013ZES
6,6	1,6	553	233	560	76	1220	1620	1740	2285	2370	377	425	453	1415	254	1992	VLP20013ZES

** {...} = velocità di avanzamento in mm per pompata.

www.enerpac.com

Schalcher Engineering GmbH
Städliweg 7, CH-9220 Bischofszell
Tel.: +41 71 950 12 77

info@schalcher-engineering.ch
www.schalcher-engineering.ch
www.enerpac-shop.ch

ENERPAC 149

▼ In figura: BPR5075



- Telaio elettrosaldato di alta qualità per la massima resistenza e durata
- Il telaio si sposta facilmente su 4 cuscinetti a rulli in acciaio
- Pianale con l'esclusivo sistema "Hydra-Lift" per la regolazione senza sforzo della luce verticale
- La testa è dotata di rulli per permettere il movimento da un lato all'altro del cilindro ed il relativo bloccaggio
- Tutti i modelli nella tabella di scelta rapida sono stati accoppiati ad una pompa, cilindro, tubo flessibile e manometro per offrire un pacchetto completo
- Pianale a rulli fisso con la capacità di portare carichi elevati
- Il cilindro con pinza idraulica blocca il telaio in posizione.

L'unica e la sola



Supporto cilindro

Permette il montaggio del cilindro sul telaio della pressa e la regolazione della posizione del cilindro da un lato all'altro.



Hydra-Lift

Può essere installato anche su presse non Enerpac o aggiunto su presse esistenti. Standard sulla maggior parte della presse.

Pagina: 154



Opzioni: Blocchi a V

Questi blocchi a V sono progettati per il facile fissaggio di componenti tondi o non uniformi. Caratterizzati da un inserimento perfetto nel piano di appoggio della pressa.

Pagina: 154

▼ TABELLA DI SCELTA

Forza della pressa ton (kN)	Luce max. pianale A (mm)		Larhezza max. del bancale E (mm)	Centralina elettrica		Modello pressa	Cilindri a doppio effetto			Velocità (mm/sec)	
	min.	max.		Modello	Pag.		Corsa (mm)	Modello	Pag.	Estens. rapida	Pressatura
50 (498)	152	942	730	ZE5420SW-S	104	BPR5075	334	RR5013	40	4,1	3,9
100 (933)	159	1048	889	ZE3420SW	104	BPR10075	333	RR10013	40	7,7	0,7
200 (1995)	279	1295	1219	ZE4420SW	104	BPR20075	330	RR20013	40	5,2	0,5

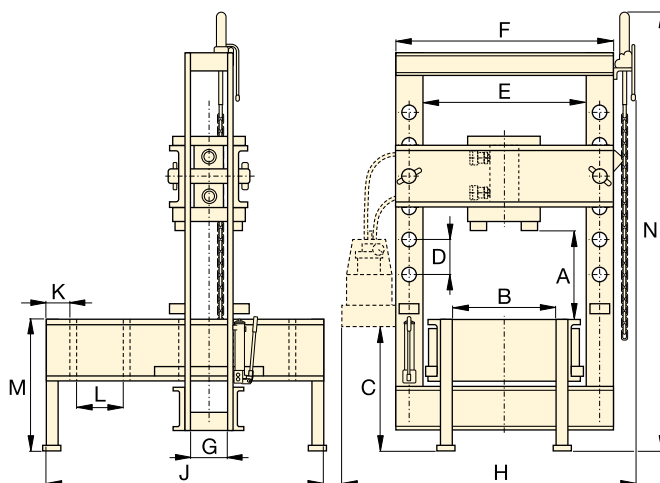
Presse con caricamento a rulli



▲ Per le applicazioni offshore è stato necessario assemblare e testare cilindri caricati a molla ad alta capacità. Sono stati costruiti una speciale pressa con telaio a rulli da 100 tonnellate e un cilindro con una lunga corsa. Tutti i movimenti sono eseguiti e monitorati tramite una pulsantiera controllata da PLC.



IMPORTANTE! Il telaio delle presse da officina, è progettato esclusivamente per operazioni di pressatura, non per operazioni di trazione. Per applicazioni di trazione, contattate l'Enerpac.



Serie BPR



Forza:
50 - 200 ton

Luce max. x larghezza:
1295 x 1222 mm

Pressione max. di esercizio:
700 bar



Manometri per presse con caricamento a rulli

Tutte le presse sono dotate di manometro e relativo adattatore.

Forza della pressa	Modello manometro	Modello adattatore
ton		
50	GF50B	GA2
100	GF871B	GA3
200	GF200B	GA3

Per maggiori informazioni sui manometri, fate riferimento alla sezione dei componenti del sistema.

Pagina: **136**



Valvole con ritorno a molla in centro

Le valvole manuali sulle pompe elettriche e pneumatiche delle presse Enerpac sono dotate di ritorno a molla in centro. La maniglia si sposta automaticamente nella posizione neutra della valvola quando viene rilasciata.

Pagina: **123**

Dimensioni delle presse con caricamento a rulli (mm)

Dimensioni delle presse con caricamento a rulli (mm)														Modello pressa
A (min.-max.)	B	C	D	E	F	G	H	J	K	L	M	N	(kg)	
152 - 942	526	971	264	730	933	127	1420	1626	203	270	762	2870	917	BPR5075
159 - 1048	673	965	222	889	1143	146	1605	1676	203	270	813	3021	1767	BPR10075
279 - 1295	984	933	254	1219	1626	232	2150	2197	203	381	915	3200	4186	BPR20075

▼ Da sinistra a destra: A220, A330 e A310



Attrezzature standard per officina



Perno di spinta A183

Per applicazioni che richiedono una pressatura di precisione, come l'asportazione e l'inserimento di un albero. Questo accessorio è adatto per cilindri da 10 ton e richiede l'uso di una testina filettata (A13).

Pagina: 176



Testina morbida A185

Per piccole applicazioni di pressatura di parti delicate come fusioni in alluminio, questa testina riduce le eventuali impronte sulle superfici durante la pressatura. Per cilindro da 10 ton e richiede l'uso di una testina filettata (A13).

Pagina: 177



Presse da banco

Per la scelta della pressa da banco da 10 ton vedere.

Pagina: 148

Presse con morsetto a C

- Con forza da 5, 10 e 20 ton
- Funzionanti in tutte le posizioni.

Presse a collo di cigno

- Con forza da 10 e 30 ton
- Asole di montaggio sulla base per posizionamento orizzontale o verticale
- Superfici di lavoro lavorate per un più facile fissaggio
- Dorso aperto per semplificare il carico e lo scarico di pezzi lunghi.

▼ Pressa a collo di cigno A310.



▼ TABELLA DI SELEZIONE

Tipo pressa	Forza pressa ton (kN)	Luce pressa (mm)	Larghezza max. bancale (mm)	Modello pressa	Modello cilindro	Pag.:
Morsetto a C	5 (45)	165	51	A205	Cilindro RC da 5 ton *	6
	10 (101)	228	57	A210	Cilindro RC da 10 ton *	6
	20 (178)	305	69	A220	Cilindro RC da 25 ton **	6
Collo di cigno	10 (101)	230	135	A310	Cilindro RC da 10 ton *	6
	30 (295)	254	178	A330	RC-308 *	6

* I cilindri consigliati possono essere ordinati separatamente.

** Deve essere limitato a 20 ton.

Presse a collo di cigno, morsetti a C



▲ Cilindro RC308 montato su pressa a collo di cigno A330 alimentato da una pompa pneumatica PATG per una pressatura controllata dei cuscinetti nei pignoni delle macchine tessili. La forza di compressione è controllata tramite una valvola regolatrice di pressione V152.

Serie A



Forza:

5 - 30 ton

Luce e larghezza massima:

305 x 178 mm

Pressione max. di esercizio:

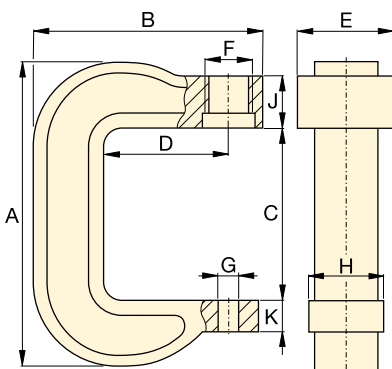
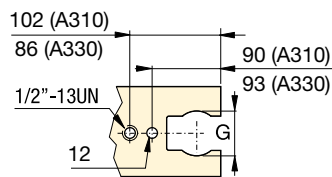
700 bar



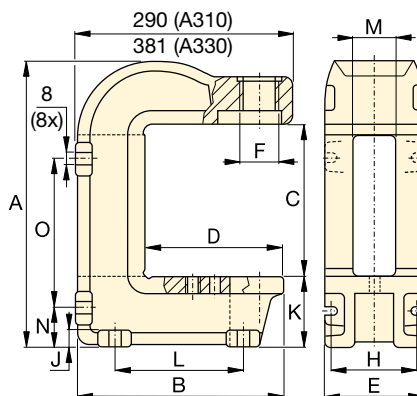
IMPORTANTE !

I cilindri e le fonti di energia Enerpac per le presse con morsetto a C e a collo di cigno devono essere ordinati separatamente.

Vista dall'alto della superficie di lavoro



A205, A210, A220



A310, A330



Cilindri idraulici

I cilindri per morsetti a C e presse a collo di cigno devono essere ordinati separatamente.


Pagina: **6**








Pompe idrauliche

Le pompe per morsetti a C e presse a collo di cigno devono essere ordinate separatamente.

Pagina: **75**

Dimensioni pressa (mm)																Modello pressa
A	B	C	D	E	F	G	H	J	K	L	M	N	O	(kg)		
291	203	165	95	73	1½" -16 UNS	26	51	66	25	-	-	-	-	7	A205	
406	283	228	152	83	2¼" -14 UNS	26	76	64	41	-	-	-	-	17	A210	
540	346	305	152	121	3⅝" -12 UNS	26	95	70	44	-	-	-	-	38	A220	
414	281	230	184	151	2¼" -14 UNS	63	122	19	95	175	65	54	219	28	A310	
563	356	254	188	178	3⅝" -12 UNS	63	140	28	168	203	67	99	276	100	A330	

Descrizione	Forza e serie della pressa	Modello		Caratteristiche
Blocchi a V	Presse VLP da 10 ton	VB10		<ul style="list-style-type: none"> • Facilita il posizionamento di tubi e barre • Tutti i modelli a blocco a V includono due blocchi a V.
	Presse XLP da 25 ton	VB25		
	Presse XLP da 50 ton	VB501		
	Presse XLP da 75 ton e VLP da 100 ton	VB101		
	Presse VLP da 200 ton	A200		
	Presse BPR da 200 ton	A200R		
Hydra-Lift	Presse BPR da 50 ton	IPLR100		<ul style="list-style-type: none"> • Consente regolazioni della luce facili e senza sforzo • Completo di catena accessoria.
	Presse BPR da 100 ton	IPLR100		
	Presse BPR da 200 ton	IPLR200		
Sistema di posizionamento pianale Hydrajust		VHJ100		<ul style="list-style-type: none"> • Consente di regolare facilmente la luce spostando il pianale inferiore in alto o in basso • Può essere usato per presse dotate di cilindro a doppio effetto.
		BSS5380		
Gabbia di sicurezza	Sportello anteriore per pressa XLP25 ton	XLP25SC1		<ul style="list-style-type: none"> • La gabbia di sicurezza in alluminio con vetro in policarbonato offre una protezione supplementare all'operatore • Sportello anteriore e posteriore per un facile accesso al piano della pressa.
	Sportello anteriore + posteriore per pressa XLP25 ton	XLP25SC2		
	Sportello anteriore per pressa XLP50 ton	XLP50SC1		
	Sportello anteriore + posteriore per pressa XLP50 ton	XLP50SC2		
	Sportello anteriore per pressa XLP75 ton	XLP75SC1		
	Sportello anteriore + posteriore per pressa XLP75 ton	XLP75SC2		
Schermo di sicurezza	Schermo di sicurezza removibile universale da posizionare prima di qualsiasi operazione di stampaggio	XLPSS1		<ul style="list-style-type: none"> • Schermo di sicurezza in alluminio con vetro in policarbonato • Versatilità e protezione • Ruote bloccabili per un facile posizionamento.



IMPORTANTE!

Il telaio delle presse da officina è progettato esclusivamente per operazioni di pressatura e non per operazioni di trazione. Per applicazioni di trazione, contattare Enerpac.

In conformità alle normative CE, alcune presse devono essere dotate di componenti di sicurezza specifici quali valvole a molla centrale, pulsantiera di comando a due mani, protezioni o altro.

Le presse standard Enerpac per usi generici sono fornite senza protezioni e hanno una velocità del pistone inferiore a 10 mm/sec.

Tuttavia, l'applicazione in cui sono impiegate può richiedere l'adozione di ulteriori misure di sicurezza come

precauzioni di sicurezza, addestramento e valutazione rischi per eliminare o ridurre al minimo i rischi di lesioni per gli operatori o altro personale.

La salute e sicurezza sul posto di lavoro è una vostra responsabilità, non di Enerpac.

Per eventuali consigli in materia rivolgetevi al vostro locale ufficio di prevenzione e sicurezza sul lavoro.

Per ulteriori informazioni sugli accessori Enerpac che possono aiutarvi a raggiungere il livello di conformità richiesto dalla Direttiva Macchine o dalle normative europee, contattare Enerpac.



Telaio pressa

Tutti i telai delle presse includono caratteristiche quale il caricamento laterale del pezzo di lavorazione e regolazione dell'altezza del pianale superiore e inferiore.

Fonte di energia: A seconda delle necessità di impiego, le presse Enerpac possono essere azionate con pompe manuali, centraline con motore pneumatico o elettrico.

Cilindro: In funzione delle diverse applicazioni, i cilindri a doppio effetto offrono maggiore produttività. Per effettuare una scelta ottimale per le vostre applicazioni, consultate la tabella di scelta delle presse.

Manometro: Tutte le presse da officina e le presse con sistema di caricamento a rulli sono dotate di un indicatore pressione/forza facile da controllare che garantisce una maggiore sicurezza di funzionamento.

Dinamometri e celle di carico

▼ In figura: LH102 e TM5 (al centro)



Serie
TM
LH



Forza:

900 - 90.000 kg

Precisione % a fondo scala:

± 2%



I modelli TM e LH sono testati al 100% per verificarne l'accuratezza entro un intervallo di $\pm 2\%$.

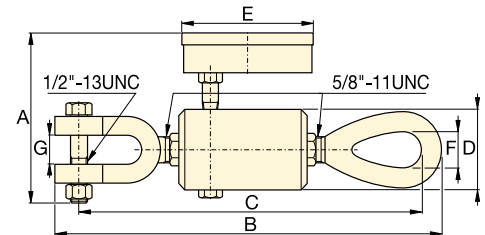
Se la vostra applicazione richiede un attrezzo calibrato, occorre che questo sia sottoposto al test di certificazione. La certificazione NON viene fornita da Enerpac.

Dinamometri TM5

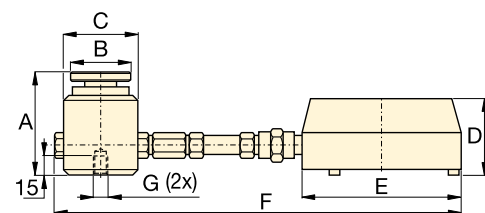
- Precisione $\pm 2\%$ a fondoscala
- Zincati o con rivestimento in bronzo contro la corrosione
- Doppia scala di lettura in kg e lbs (libbre)
- Cassetta metallica imbottita per proteggere lo strumento durante l'immagazzinamento ed il trasporto.

Celle di carico Serie LH

- Precisione $\pm 2\%$ a fondo scala
- Testina autolivellante, riduce i carichi eccentrici per una maggiore precisione
- Indice trascinato permette di predisporre il valore del carico da raggiungere, oppure di leggere, a prova ultimata, il massimo valore raggiunto
- Doppia scala di lettura in kg e libbre.



TM5



Serie LH

Tipo	Capacità		Modello	Letture minima		Letture per divisione		Dimensioni (mm)						
	(kg)	(lbs)		(kg)	(lbs)	(kg)	(lbs)	A	B	C	D	E	F	G*
Montaggio diretto	4.500	10.000	TM5	500	1.000	100	100	120	247	236	50	93	22	19
Mont. direttamente sulla cella di carico	900	2.000	LH10	100	200	20	20	77	44	57	60	101	215	1/4" - 20, 44,5 BC
	4.500	10.000	LH50	500	1.000	100	100	77	44	57	60	101	215	1/4" - 20, 44,5 BC
Montaggio a distanza con tubo flessibile da 0,6 m.	900	2.000	LH102	100	200	20	20	77	44	57	60	147	846	1/4" - 20, 44,5 BC
	4.500	10.000	LH502	500	1.000	100	100	77	44	57	60	147	846	1/4" - 20, 44,5 BC
	9.000	20.000	LH1002	1.000	2.000	200	200	77	44	57	60	147	846	1/4" - 20, 44,5 BC
Montaggio a distanza con tubo flessibile da 1,8 m.	21.000	50.000	LH2506	3.000	5.000	500	500	101	69	85	60	147	2094	3/8" - 24, 63 BC
	45.000	100.000	LH5006	5.000	5.000	1.000	1.000	132	101	127	60	147	2135	3/8" - 24, 89 BC
	90.000	200.000	LH10006	10.000	10.000	1.000	2.500	158	127	158	60	147	2166	3/8" - 24, 102 BC

* BC = Interasse fori di fissaggio.

www.enerpac.com

Schalcher Engineering GmbH
Städeliweg 7, CH-9220 Bischofszell
Tel.: +41 71 950 12 77

info@schalcher-engineering.ch
www.schalcher-engineering.ch
www.enerpac-shop.ch

ENERPAC 155

L'Enerpac offre una linea completa di estrattori con la più vasta gamma di dimensioni, forze e forme.

Sia che la Vostra applicazione richieda estrattori manuali o oleodinamici oppure il sistema brevettato Lock-Grip, l'Enerpac può soddisfare le Vostre necessità.

Realizzati in leghe d'acciaio ad alta resistenza, affidabili, duraturi anche se impiegati in applicazioni gravose.



Estrattori oleodinamici

Gli estrattori oleodinamici riducono i tempi di intervento rendendo inutile qualsiasi altra operazione di carattere meccanico. L'uso controllato della forza oleodinamica riduce al minimo il rischio di danni.



Estrattori Lock-Grip a griffe con bloccaggio

Il sistema di chiusura autocentrante dell'estrattore consente il movimento sincronizzato di tutte le ganasce, permettendo ad un unico operatore di installare l'estrattore e di eseguire l'operazione.



ATTENZIONE

Non tutti i componenti e le configurazioni sono indicati con la loro capacità di set.

Per ulteriori dettagli, rivolgersi a Enerpac.



IMPORTANTE!

Durante l'uso degli estrattori, indossare sempre occhiali e guanti di protezione.



Quando si sceglie un estrattore è importante tenere presente tre fattori di base:

1. Forza:

La forza che l'estrattore è in grado di sviluppare. In molti casi la forza di estrazione richiesta è determinata dal diametro dell'albero su cui è calettato il particolare da estrarre. Per gli estrattori meccanici, il diametro della vite centrale dell'estrattore dovrebbe essere almeno la metà del diametro dell'albero da cui si deve scalettare. Per gli estrattori oleodinamici, la forza in ton, dovrebbe essere da 0,26 a 0,4 volte il diametro dell'albero. Usate la seguente tabella

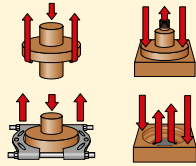

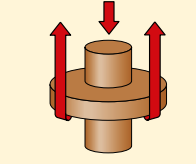

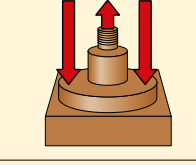

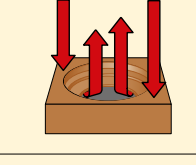

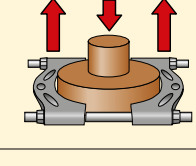

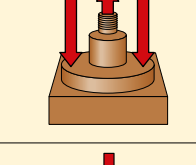

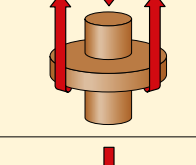

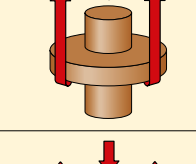

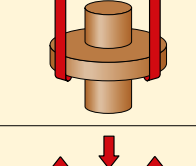

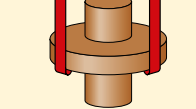

Diametro dell'albero	Forza dell'estrattore
0 - 25 mm	13 ton
25 - 50 mm	22 ton
50 - 89 mm	33 ton
89 - 140 mm	45 ton

2. Campo di azione:

La distanza tra i piani interni delle griffe. Il campo di azione dell'estrattore deve essere uguale o superiore della dimensione della parte da estrarre.

3. Apertura

La distanza tra le griffe. L'apertura dell'estrattore deve essere maggiore della dimensione della parte da estrarre.

Estrattori funzioni	Capacità ton	Estrattori tipi	Serie	Pagina
	13-45	Set estrattore oleodinamico universale Campo di azione max.: 252 - 700 mm Apertura max.: 247 - 1100 mm	BHP	 158 ▶
	13-45	Sets estrattori a griffe Campo di azione max.: 252 - 700 mm Apertura max.: 249 - 1100 mm	BHP	 159 ▶
	6-22	Sets estrattori a tiranti Campo di azione max.: 357 - 864 mm Apertura max.: 260 - 580 mm	BHP	 160 ▶
	6-22	Morsetti per interni ed esterni Campo di azione max.: 115 - 150 mm Apertura max.: 145 - 240 mm	BHP	 161 ▶
	6-22	Morsetto per interni Campo di azione max.: 110 - 260 mm Apertura max.: 110 - 250 mm	BHP	 161 ▶
	3-40	Estrattori meccanici a griffe con bloccaggio Lock-Grip Campo di azione max.: 102 - 335 mm Apertura max.: 132 - 635 mm	LGM	 162 ▶
	10-64	Estrattori oleodinamici a griffe con bloccaggio Lock-Grip Campo di azione max.: 215 - 408 mm Apertura max.: 300 - 660 mm	LGH	 166 ▶
	—	Estrattori meccanici interni Campo di azione max.: 45 - 79 mm Apertura max.: 25 - 100 mm	IPM	 168 ▶
	100	Estrattori oleodinamici a griffe Sync-Grip Campo di azione max.: 1000 mm Apertura max.: 1600 mm	SGH GPS	 169 ▶
	100	Estrattori a griffe oleodinamici Posi Lock® Campo di azione max.: 1219 mm Apertura max.: 190 - 1778 mm	EPH	 170 ▶

▼ In figura: Set estrattore oleodinamico universale BHP3751G



Set estrattore oleodinamico universale



AVVERTENZA

Quando si impiega la traversa per 2 griffe e se si usano i tiranti con l'attacco del morsetto per esterni, il carico non può eccedere il 50% della capacità massima dell'estrattore.

- Forniti in un set oleodinamico completo comprendente pompa, tubo flessibile, cilindro, manometro, adattatore per manometro e cassetta di legno
- Tutti i sets di estrazione universale includono un estrattore a griffe, un estrattore a tiranti con relativi accessori per esterni e per interni
- I componenti in acciaio forgiato di alta qualità, garantiscono affidabilità e lunga durata
- I set comprendono manovella rapida e vite di regolazione per un contatto rapido che preceda l'impiego dei dispositivi idraulici.

▼ I sets di estrattori universale dell'Enerpac sono molto apprezzati dagli addetti alla manutenzione di tutti i settori dell'industria.



▼ TABELLA DI SCELTA

Forza estrattori		13 ton	22 ton	33 ton	45 ton	Pagina:
	Modello ►	BHP1752 ¹⁾	BHP2751G	BHP3751G	BHP5751G	
Compr. i componenti oleodin.	Peso ►	37 kg	90 kg	172 kg	298 kg	
• Pompa a mano		P142	P392	P392	P80	76-79 ►
• Cilindro		RWH121900	RCH202	RCH302	RCH603	34 ►
• Testina		-	HP2015	HP3015	HP5016	35 ►
• Tubo flessibile		HC7206C	HC7206C	HC7206C	HC7206C	128 ►
• Manometro + Adattatore		GA45GC	GA45GC	GA45GC	GA45GC	142 ►
Estrattori inclusi						
10	Estrattore a griffe	BHP1762	BHP252	BHP352	BHP552	159 ►
20	Estrattore a tiranti	BHP1772	BHP262	BHP362	BHP562	160 ►
30	Morsetto per interni	BHP180	BHP280	BHP380	BHP580	161 ►
40	Morsetto per esterni	BHP181	BHP282	BHP382	BHP582	161 ►
	• Cassa di legno	CM6	CW350	CW350	CW750	

¹⁾ Incluso l'adattatore FZ1055.

Sets estrattori a griffe

▼ In figura: Set estrattore a griffe BHP351G



- Il preciso controllo oleodinamico consente un'estrazione rapida, efficiente e sicura
- I componenti in acciaio forgiato di alta qualità garantiscono affidabilità e lunga durata
- Disponibile con e senza unità oleodinamica.

Serie BHP



Forza:

8, 20, 30 e 50 ton

Profondità d'azione:

252 - 700 mm

Apertura:

249 - 1100 mm

Pressione max. di esercizio:

700 bar

Esempio di ordinazione

Modello BHP251G:

Comprende estrattore a griffe BHP252 e l'unità oleodinamica completa (pompa a mano, cilindro, testina, tubo flessibile, manometro e adattatore per manometro).

Modello BHP252:

Comprende tutte le parti meccaniche dell'estrattore a griffe da utilizzare con unità oleodinamica esistente.

▼ TABELLA DI SCELTA

Forza estrattore		13 ton	22 ton	33 ton	45 ton	
	Modello ►	BHP152 ¹⁾	BHP251G	BHP351G	BHP551G	
Comprende i componenti oleodinamici		Peso ►	22 kg	56 kg	91 kg	160 kg
• Pompa a mano		P142	P392	P392	P80	
• Cilindro		RWH121900	RCH202	RCH302	RCH603	
• Testina		-	HP2015	HP3015	HP5016	
• Tubo flessibile		HC7206C	HC7206C	HC7206C	HC7206C	
• Manometro + Adattatore		GA45GC	GA45GC	GA45GC	GA45GC	
10	Estrattore a griffe	Modello ►	BHP1762 *	BHP252 *	BHP352 *	BHP552 *
Apertura max.**	2 griffe		249	400	593	899
	3 griffe		249	499	800	1100
Profondità d'azione**	2 griffe		252	300	387	700
	3 griffe		252	300	387	700
Griffe**	Spessore		15	20	24	30
	Larghezza		23	27	38	39
Vite di regolazione**	Diametro		¾" - 16 UNF	1" - 8 UNC	1¼" - 7 UNC	1½" - 5.5 UNS
	Lunghezza		400	670	790	975
• Casa di legno			CW166	CW166	CW350	CW750

¹⁾ Incluso l'adattatore FZ1055.

* Modello estrattori a griffe senza componenti oleodinamici.

www.enerpac.com

Schalcher Engineering GmbH
Städliweg 7, CH-9220 Bischofszell
Tel.: +41 71 950 12 77

info@schalcher-engineering.ch
www.schalcher-engineering.ch
www.enerpac-shop.ch

ENERPAC  159

▼ In figura: Set estrattore a tiranti BHP361G



- Il preciso controllo oleodinamico consente un'estrazione rapida e sicura
- I componenti in acciaio forgiato di alta qualità garantiscono affidabilità e lunga durata.

Serie BHP

Forza:

6, 11, 16 e 22 ton

Profondità d'azione:

357 - 864 mm

Apertura max.:

260 - 580 mm

Pressione max. di esercizio:

350 bar



ATTENZIONE Non tutti i componenti e le configurazioni sono indicati con la loro capacità di set. Per ulteriori dettagli, rivolgersi a Enerpac.

Sets estrattori a tiranti

Pompa manuale	XA11G	Pompa pneumatica	PUD1300	XC1201M
	BHP162	BHP162A	BHP162EE *	BHP162CE *
	BHP261G	BHP261GA	BHP261GEE *	BHP261GCE *
	BHP361G	BHP361GA	BHP361GEE *	BHP361GCE *
	BHP561G	BHP561GA	BHP561GEE *	BHP561GCE *

* E = pompa 230 V. Per 115 V cambiare il suffisso "E" in "B".

▼ TABELLA DI SCELTA

Forza estrattore		6 ton	11 ton	16 ton	22 ton
Modello ▶		BHP162 ¹⁾	BHP261G	BHP361G	BHP561G
Comprende i componenti oleodinamici		Peso ▶			
		26 kg	62 kg	121 kg	185 kg
• Pompa a mano		P142	P392	P392	P80
• Cilindro		RWH121900	RCH202	RCH302	RCH603
• Testina		-	HP2015	HP3015	HP5016
• Tubo flessibile		HC7206C	HC7206C	HC7206C	HC7206C
• Manometro + Adattatore		GA45GC	GA45GC	GA45GC	GA45GC
20	Estrattore a tiranti	Modello ▶			
		BHP1772	BHP262	BHP362	BHP562
Apertura**	max.	260	345	440	580
	min.	115	140	180	220
Profondità d'azione**	max.	357	570	710	864
Vite di regolazione**	Diametro	3/4" - 16 UNF	1" - 8 UNC	1 1/4" - 7 UNC	1 5/8" - 5.5 UNS
	Lunghezza	400	675	795	975
Tirante**	Lunghezza	105	239	203	609
	Lunghezza	357	419	457	863
	Lunghezza	-	571	711	-
	Lunghezza	-	114	-	-
Terminale superiore tirante**	Filettatura	3/4" - 16 UNF	3/4" - 16 UNF	1-14 UNS	1 1/4" - 12 UNF
Terminale inferiore tirante**	Filettatura	5/8" - 18 UNF	5/8" - 18 UNF	1-14 UNS	1 1/4" - 12 UNF
30	Morsetto per interni	Modello ▶			
		BHP180	BHP280	BHP380	BHP580
40	Morsetto per esterni	Modello ▶			
		BHP181	BHP282	BHP382	BHP582
• Cassa di legno		CM6	CW187	CW350	CW750

¹⁾ Incluso l'adattatore FZ1055.

²⁾ Può essere ordinato separatamente senza componenti idraulici, vedi pagina successiva.

▼ In figura: BHP380



Morsetto per interni

- Costruito in acciaio legato ad alta resistenza
- Per impiego con estrattore a tiranti consente una facile estrazione dei particolari più difficili
- Regolabile per adattarsi ad una grande varietà di cuscinetti e guarnizioni di tenuta

▼ TABELLA DI SCELTA

Forza		6 ton	11 ton	16 ton	22 ton
30	Morsetto per interni				
	Modello ▶	BHP180	BHP280	BHP380	BHP580
Apertura**	Max.	145	160	240	240
	Min.	40	32	60	60
Prof. d'azione**	Max.	115	140	150	150
	Vite centrale	Filettat.	3/4" - 16 UNF	1" - 8 UNC	1 1/4" - 7 UNC

▼ In figura: BHP382



Morsetto per esterni

- Costruito in acciaio legato ad alta resistenza
- Profili a cuneo permettono l'estrazione della maggior parte dei componenti difficili da afferrare
- Facilmente adattabile agli estrattori per cuscinetti per una rapida ed efficiente asportazione delle parti più difficili.

▼ TABELLA DI SCELTA

Forza		6 ton	11 ton	16 ton	22 ton
40	Morsetto per interni				
	Modello ▶	BHP181	BHP282	BHP382	BHP582
Apertura**	max.	110	134	250	250
	min.	10	12	17	17
Larghezza**		110	155	260	260
Filettatura		5/8" - 18 UNF	3/4" - 18 UNF	1" - 14 UNS	1 1/4" - 12 UNF

** Dimensioni in mm.

Serie BHP



Forza:

6, 11, 16 e 22 ton

Profondità d'azione:

115 - 150 mm

Apertura max.:

145 - 240 mm

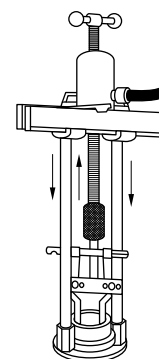
Pressione max. di esercizio:

350 bar

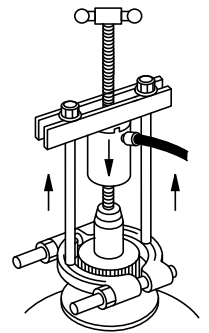


ATTENZIONE

Non tutti i componenti e le configurazioni sono tarate sulla portata nominale del set completo. Per i relativi dettagli contattare Enerpac.



◀ Estrattore a coppa per cuscinetti con attacco estrattore a croce.



Estrattore per cuscinetti con attacco estrattore a croce. ▶



Morsetto per esterni

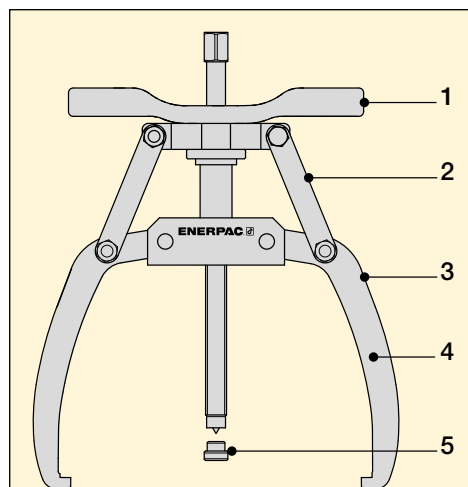
Il morsetto per esterni ha profili sagomati a forma di cuneo per potersi inserire dietro cuscinetti o ingranaggi difficili da raggiungere e dove lo spazio ristretto impedisce l'utilizzo di estrattori a griffe. Il morsetto per interni può essere usato sia con l'estrattore a griffe che a tiranti.

▼ Estrattori meccanici a griffe con bloccaggio a 2 e 3 ganasce



- Montaggio rapido e facile su un'ampia gamma di applicazioni
- Le ganasce con meccanismo di blocco offrono una presa sicura garantendo affidabilità e facilità di utilizzo
- Grazie al movimento sincronizzato delle ganasce l'intera operazione di estrazione può essere eseguita da un unico operatore
- Disponibile in versioni a 2 e 3 ganasce.

▼ Estrattori Lock-Grip – La soluzione facile, sicura e conveniente per rimuovere particolari calettati.



1. La pratica impugnatura di regolazione facilita il posizionamento delle ganasce sull'applicazione e aumenta la velocità di lavoro.
2. Il meccanismo di bloccaggio evita lo scivolamento delle ganasce dell'estrattore dall'applicazione durante l'operazione.
3. La maggiore ampiezza dell'apertura nella sezione superiore delle ganasce ne consente l'utilizzo anche su oggetti di maggiore spessore.
4. Il movimento sincronizzato delle ganasce ne aumenta la facilità d'uso, consentendo ad un unico operatore di installare l'utensile e di eseguire l'operazione di estrazione.
5. Il protettore della punta contribuisce a prevenire i danni al mandrino in caso di rimozione contro una superficie piatta.

Estrattori meccanici a griffe con bloccaggio



Estrattori a griffe con bloccaggio, serie LGM

Gli estrattori della serie LGM sono la soluzione ideale per la rimozione di ruote, ingranaggi, cuscinetti e altri particolari calettati analoghi di piccole o medie dimensioni. Il sistema di chiusura autocentrante dell'estrattore consente il movimento sincronizzato di tutte le ganasce, permettendo ad un unico operatore

di installare l'estrattore e di eseguire l'operazione. Ruotando l'impugnatura, le ganasce vengono bloccate sull'applicazione, consentendo al particolare desiderato di essere estratto senza ostacoli ruotando il mandrino.

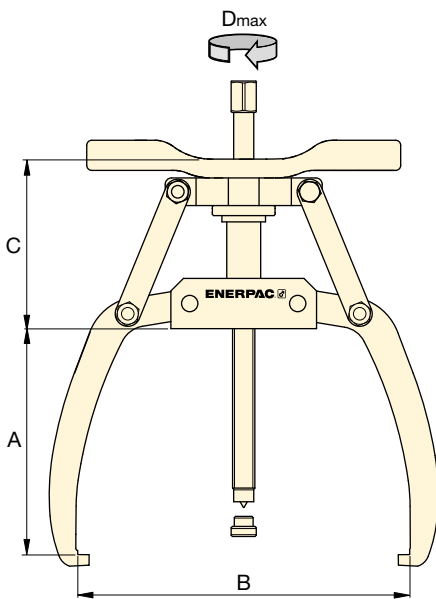
Serie LGM



Forza dell'estrattore:
3 - 40 ton

Massima profondità di azione:
102 - 335 mm

Massima apertura:
132 - 635 mm



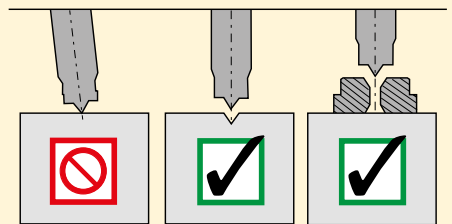
IMPORTANTE!

Durante l'uso degli estrattori, indossare sempre occhiali e guanti di protezione.



Protettore della punta

È ASSOLUTAMENTE NECESSARIO utilizzare gli estrattori della serie LGM con un protettore della punta, se l'estremità dell'albero non prevede un foro di centratura. Un protettore della punta è incluso in ogni estrattore.



▼ TABELLA DI SELEZIONE

Modello estrattore	Dimensioni (mm)				Numero di ganasce	Forza dell'estrattore US ton (kN)	Coppia massima Dmax (Nm)	Peso (kg)	Modello ricambio protettore della punta
	Massima profondità di azione A	Diametro apertura minimo B	Diametro apertura massimo B	C					
LGM203	102	28	132	60	2	3 (27)	41	1,7	SGM0404
LGM305	102	28	132	60	3	5 (45)	68	2,1	
LGM204	142	30	186	90	2	4 (36)	68	2,5	
LGM306	142	30	186	90	3	6 (49)	100	3,1	
LGM207	177	35	260	134	2	7 (62)	117	4,9	SGM0704
LGM308	177	35	260	134	3	8 (71)	134	6,9	
LGM211	215	84	300	126	2	11 (98)	203	6,7	
LGM318	215	110	390	140	3	18 (160)	332	9,9	LGH14K6
LGM324	265	90	460	140	3	24 (214)	443	13,9	
LGM340	335	100	635	210	3	40 (356)	996	36,0	LGH24K6

▼ Estrattori oleodinamici a griffe con bloccaggio a 2 e 3 ganasce



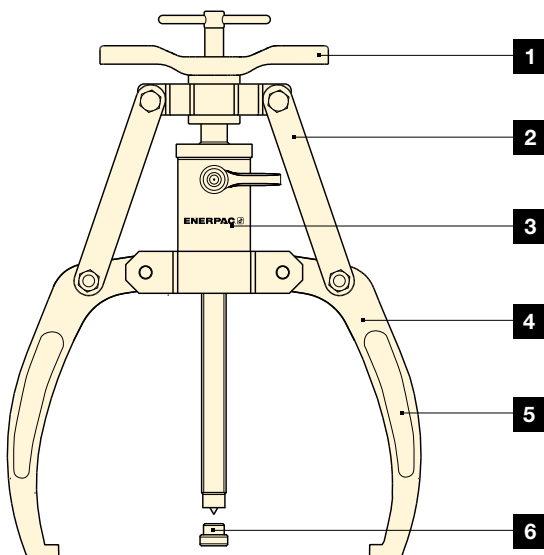
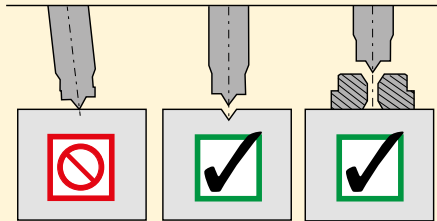
**La soluzione facile,
sicura e conveniente
per rimuovere
particolari calettati**

- Montaggio rapido e facile su un'ampia gamma di applicazioni
- La forza idraulica aumenta la capacità di estrazione, riducendo lo sforzo per l'operatore
- Le ganasce con meccanismo di blocco offrono una presa sicura garantendo affidabilità e facilità di utilizzo
- Grazie al movimento delle ganasce sincronizzato l'intera operazione di estrazione può essere eseguita da un unico operatore
- Disponibile in configurazioni a 2 e 3 ganasce, con o senza cilindro cavo rimovibile.



Protettore della punta

È ASSOLUTAMENTE NECESSARIO utilizzare gli estrattori della serie LGH con un protettore della punta, se l'estremità dell'albero non prevede un foro di centratura. Un protettore della punta è incluso in ogni estrattore.



1. La pratica impugnatura di regolazione facilita il posizionamento delle ganasce sull'applicazione e aumenta la velocità di lavoro.
2. Il meccanismo di bloccaggio evita lo scivolamento delle ganasce dall'applicazione durante l'operazione.
3. Il cilindro cavo rimovibile offre una maggiore forza di estrazione rispetto alle alternative meccaniche.
4. La maggiore ampiezza di apertura delle ganasce ne consente l'utilizzo anche su oggetti di maggiore spessore.
5. Il movimento sincronizzato delle ganasce ne aumenta la facilità d'uso, consentendo ad un unico operatore di installare l'utensile e di eseguire l'operazione di estrazione.
6. Il protettore della punta contribuisce a prevenire i danni al mandrino in caso di rimozione contro una superficie piana.

Estrattori oleodinamici Lock-Grip a griffe con bloccaggio



Estrattori a griffe con bloccaggio, serie LGH

Gli estrattori della serie LGH offrono la stessa sicurezza e facilità di utilizzo dei loro corrispondenti meccanici, ma la forza di estrazione viene applicata tramite un cilindro idraulico da 700 bar, di serie.

Gli estrattori della serie LGH sono in grado di applicare una forza di 64 tonnellate e

sono perfetti per rimuovere particolari calettati molto grandi, fino a 660 mm di diametro.

Ruotando l'impugnatura, le ganasce vengono bloccate sull'applicazione, consentendo al particolare desiderato di essere estratto senza ostacoli ruotando il mandrino.

Serie LGH



Forza dell'estrattore:

10 - 64 ton

Massima profondità di azione:

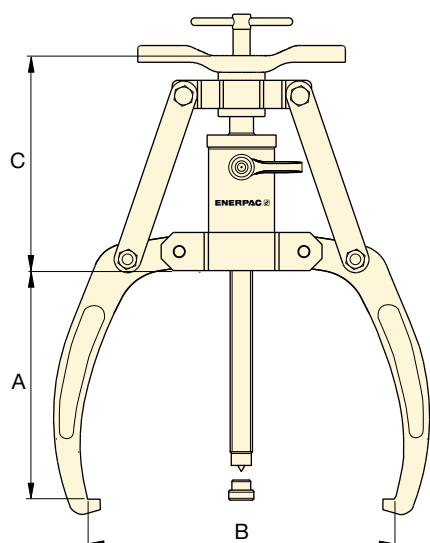
215 - 408 mm

Massima apertura:

300 - 660 mm

Pressione massima di esercizio:

700 bar



IMPORTANTE!

Durante l'uso degli estrattori, indossare sempre occhiali e guanti di protezione.



Estrattori oleodinamici

Gli estrattori oleodinamici della serie LGH includono estrattore e cilindro idraulico.

Set estrattore oleodinamico

I set di estrattori oleodinamici della serie LGHS includono estrattore oleodinamico, pompa, manometro e tubo flessibile HC7206C. Selezionare le opzioni pompa in basso.

▼ TABELLA DI SELEZIONE

Modello estrattore oleodinamico ¹⁾	Dimensioni (mm)				Numero di ganasce	Forza dell'estrattore	🔧	Modello ricambio protettore della punta	Set estrattore oleodinamico - modello			
	Massima profondità di azione	Diametro apertura minimo	Diametro apertura massimo									
	A	B	B	C		US ton (kN)	(kg)		Gruppo manometro GA45GC	Manometro integrato	Manometro G2535L	Gruppo manometro GA45GC
LGH210	215	84	300	192	2	10 (92)	10	SGM0704	—	—	—	—
LGH310	215	84	300	192	3	10 (92)	13	SGM0704	LGHS310H	LGHS310A	LGHS310EE *	LGHS310CE *
LGH214	260	125	380	186	2	14 (125)	14	LGH14K6	—	—	—	—
LGH314	260	125	380	186	3	14 (125)	18	LGH14K6	LGHS314H	LGHS314A	LGHS314EE *	LGHS314CE *
LGH224	336	165	480	325	2	24 (215)	37	LGH24K6	—	—	—	—
LGH324	336	165	480	325	3	24 (215)	47	LGH24K6	LGHS324H	LGHS324A	LGHS324EE *	LGHS324CE *
LGH253	408	230	660	473	2	53 (467)	111	LGH253K6	—	—	—	—
LGH364	408	230	660	473	3	64 (576)	139	LGH253K6	LGHS364H	LGHS364A	LGHS364EE *	LGHS364CE *

¹⁾ Nei modelli di estrattore oleodinamico il cilindro è incluso. Per ricevere un estrattore senza cilindro aggiungere "NC" dopo LGH (esempio: **LGHNC210**).

* E = per applicazioni a 230V. Per applicazioni da 115V modificare l'ultima lettera da 'E' a 'B'. Esempio **LGHS310EB**.

www.enerpac.com

Schalcher Engineering GmbH
Städeliweg 7, CH-9220 Bischofszell
Tel.: +41 71 950 12 77

info@schalcher-engineering.ch
www.schalcher-engineering.ch
www.enerpac-shop.ch

ENERPAC **165**

I set estrattore universali includono un estrattore oleodinamico, un cilindro, una pompa con flessibile e manometro per operazioni di estrazione standard e una selezione di accessori progettati per ambienti di lavoro in cui la mancanza di spazio non consente di applicare direttamente le ganasce dell'estrattore.



Estrattori a griffe con bloccaggio:

tutti i set vengono forniti con un estrattore idraulico della serie LGH. Sono disponibili versioni sia a due sia a tre ganasce.



Cilindro cavo rimovibile:

fornito con tutti gli estrattori oleodinamici e con l'estrattore a tiranti.



Pompa con tubo flessibile e manometro:

i set estrattore oleodinamico e i set estrattore oleodinamico universale vengono forniti completi di tubo flessibile, manometro e una pompa a scelta, ovvero manuale, pneumatica, elettrica o senza cavi a batteria.



Estrattore a tiranti:

azionamento idraulico tramite cilindro idraulico rimovibile e pompa. L'estrattore a tiranti può essere utilizzato singolarmente come estrattore 'a spinta', oppure in combinazione con il morsetto per esterni o il morsetto per interni.



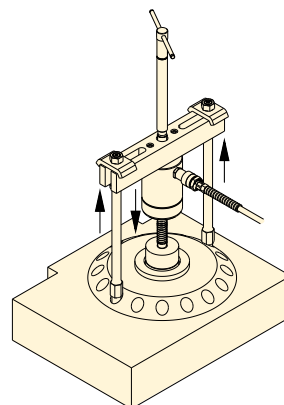
Morsetto per interni:

Appositamente progettato per l'estrazione di cuscinetti a coppa e altre applicazioni che richiedono un estrattore per particolari interni.

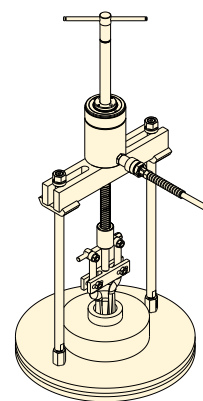


Morsetto per esterni (utilizzato con l'estrattore a tiranti):

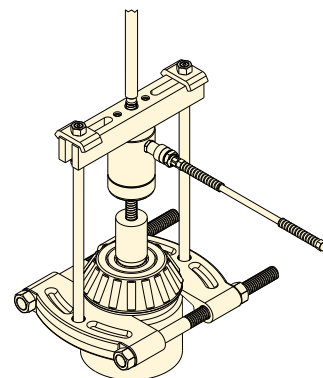
Grazie ai suoi bordi stretti, può essere posizionato dietro cuscinetti, ingranaggi, ecc. difficili da raggiungere, nei casi in cui lo spazio limitato impedisca l'applicazione diretta dei bracci dell'estrattore.



▲ Utilizzo dell'estrattore a tiranti



▲ Utilizzo dell'estrattore a tiranti con morsetto per interni



▲ Utilizzo dell'estrattore a tiranti con morsetto per esterni

▼ DATI DIMENSIONALI

Modello	Estrattore a tiranti (mm)			(kg) *
	A	B min.	Filetto C	
BHP112	280	115	5/8"-18 UNF	2,0
BHP172	280	115	5/8"-18 UNF	2,1
BHP272	370	140	5/8"-18 UNF	2,4
BHP672	615	220	1 1/4"-12 UNF	6,4

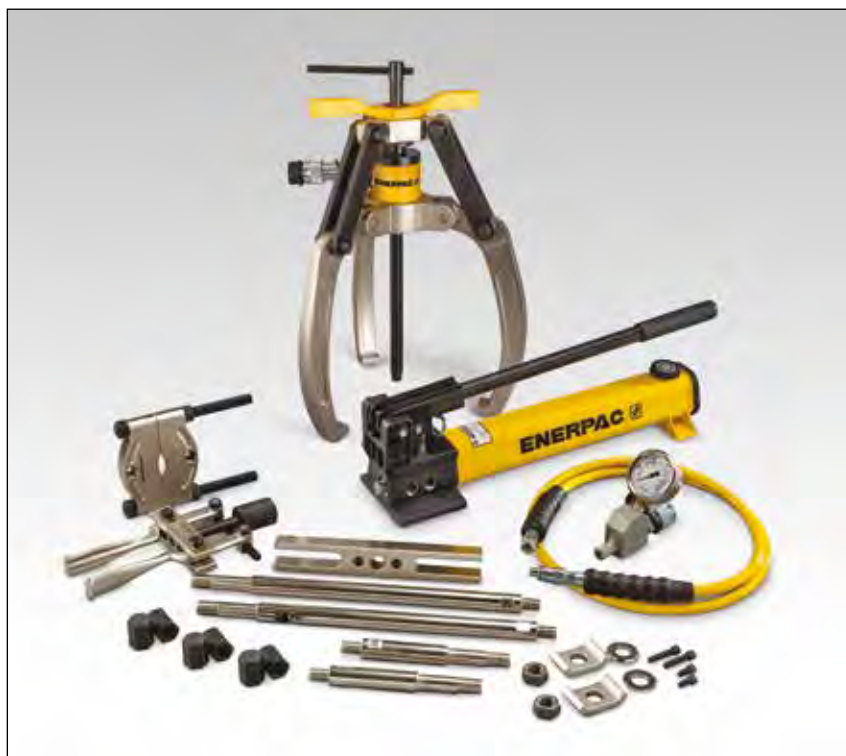
Modello	Morsetto per esterni (mm)				(kg)
	A	B min.	B max.	Filetto C	
BHP181	110	10	110	5/8"-18 UNF	2,8
BHP282	156	12	134	5/8"-18 UNF	5,7
BHP292	182	13	210	5/8"-18 UNF	12,5
BHP682	300	20	300	1 1/4"-12 UNF	43,5

Modello	Morsetto per interni (mm)				(kg)
	A	B	C min.	C max.	
BHP180	135	236	40	145	2,0
BHP190	164	265	40	145	2,0
BHP280	164	265	40	145	2,4
BHP580	150	310	60	240	6,4

* Con traversa scanalata, cilindro e mandrino.

Sets estrattore oleodinamico a griffe con bloccaggio

▼ Set estrattore universale LGHMS con pompa manuale:



- Tutti i set di estrattori universali della serie LGHMS includono un estrattore oleodinamico della serie LGH a 3 ganasce, un estrattore a tiranti, un morsetto per esterni, un morsetto per interni, un cilindro cavo rimovibile, un tubo flessibile, un manometro e una pompa
- Le dotazioni del set a richiesta includono una pompa manuale, pneumatica, elettrica o a batteria, per una soluzione ottimale per ogni applicazione.

Serie LGHMS

Forza dell'estrattore:

10 - 64 ton

Massima profondità di azione:

215 - 408 mm

Massima apertura:

300 - 660 mm

Pressione massima di esercizio:

700 bar



Dimensioni dell'estrattore

Consultare i dati dimensionali relativi agli estrattori LGH a pagina 165. Per le dimensioni degli accessori dell'estrattore serie BHP consultare la pagina 166.



Estrattori oleodinamici serie LGH

Gli estrattori oleodinamici includono estrattore e cilindro idraulico.

Set estrattore oleodinamico universale, serie LGHMS

I set di estrattori oleodinamici universali includono estrattore oleodinamico LGH, pompa, manometro e tubo flessibile HC7206C. Selezionare le opzioni pompa in basso.



AVVERTENZA!

Gli estrattori idraulici Enerpac possono essere azionati fino a 700 bar. Quando si utilizzano gli accessori, la pressione idraulica deve essere limitata alle capacità massime indicate di seguito.

▼ TABELLA DI SELEZIONE

Forza dell'estrattore oleodinamico	Set estrattore oleodinamico universale, modello				I set estrattore universale includono i seguenti componenti					
						Modello estrattore a 3 ganasce	Capacità massime gli accessori	Modello estrattore a tiranti	Modello morsetto per esterni	Modello morsetto per interni
US ton (kN)	Pompa manuale P392 Gruppo manometro GA45GC	Pompa pneumatica XA11G Manometro integrato	Pompa elettrica PUD1300E* Manometro G2535L	Centr. senza cavi XC1201ME* Gruppo manometro GA45GC	Modello tubo flessibile		US-ton (kN)			
10 (92)	LGHMS310H	LGHMS310A	LGHMS310EE*	LGHMS310CE*	HC7206C	LGH310	7 (75)	BHP112	BHP181	BHP180
14 (125)	LGHMS314H	LGHMS314A	LGHMS314EE*	LGHMS314CE*	HC7206C	LGH314	7 (75)	BHP172	BHP282	BHP190
24 (215)	LGHMS324H	LGHMS324A	LGHMS324EE*	LGHMS324CE*	HC7206C	LGH324	12 (107)	BHP272	BHP292	BHP280
64 (576)	LGHMS364H	LGHMS364A	LGHMS364EE*	LGHMS364CE*	HC7206C	LGH364	25 (227)	BHP672	BHP682	BHP580

* E = per applicazioni a 230V. Per applicazioni da 115V modificare l'ultima lettera da 'E' a 'B'. Esempio: LGHMS310CB.

▼ Estrattore meccanico interno IPM3



Serie IPM

Profondità d'azione max.:

45 - 79 mm

Apertura min. - max.

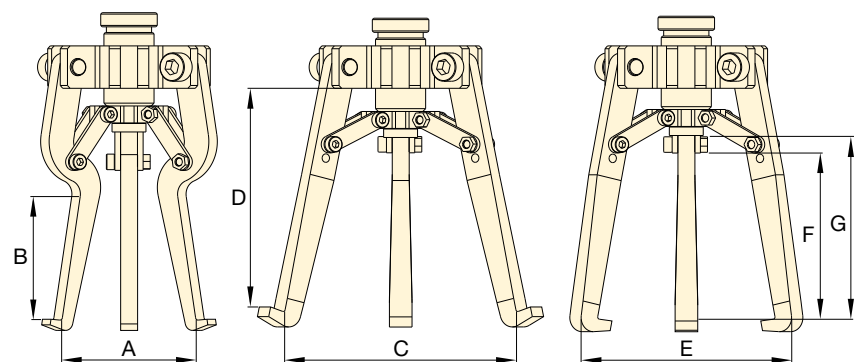
25 - 100 mm



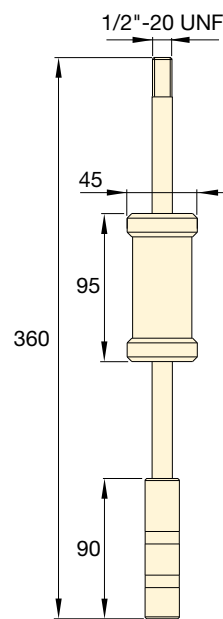
IMPORTANTE!

Durante l'uso degli estrattori, indossare sempre occhiali e guanti di protezione.

- Estrarre i cuscinetti e altri particolari calettati quando non è disponibile un supporto del mandrino
- Il battente scorrevole permette di applicare una forza elevata in sicurezza
- Griffe progettate per una presa sicura
- Comprende due ganasce per l'estrazione con configurazione esterna o interna.



IPM3



Dimensioni del battente (mm)

▼ DATI DIMENSIONALI

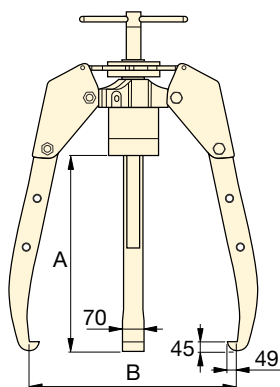
Modello	Dimensioni ganascia interna (mm)			Dimensioni ganascia standard (mm)							(kg)
	Diametro apertura minimo	Diametro apertura massimo	Max. profondità di azione	Configurazione interna			Configurazione esterna				
				Diametro apertura minimo	Diametro apertura massimo	Max. profondità di azione	Diametro apertura minimo	Diametro apertura massimo	Max. profondità di azione	G	
A	A	B	C	C	D	E	E	F	G		
IPM3	25	60	45	60	100	79	15	75	55	70	1,9


Estrattore idraulico Sync-Grip da 100 ton

▼ SGH100



- Il meccanismo Sync-Grip sincronizza il movimento di tutte le ganasce, garantendo un controllo avanzato del processo di trazione
- Non è necessario tagliare, riscaldare o fiammare i componenti per consentirne la rimozione; questo garantisce un ambiente più sicuro per l'operatore e previene i danni alle attrezzature
- La forza di trazione idraulica fino a 100 tonnellate consente di completare un'attività normalmente molto faticosa, premendo semplicemente un pulsante
- Eroga una forza di trazione di 100 tonnellate a un costo decisamente inferiore rispetto a quello delle soluzioni alternative
- Una protezione per la punta SGH10004 è fornita in dotazione con ogni SGH100.



Numero di ganasce	Capacità ton (kN)	Modello *	Massima profondità di azione A (mm)	Massima apertura B (mm)	Corsa cilindro (RCH1003) (mm)	 (kg)
3	100 (980)	SGH100	1000	1600	76	322

* Disponibile come set completo. Peso totale del set: 459 kg.

**Serie
SGH**

Capacità:
100 ton

Massima profondità di azione:
1000 mm

Estensione apertura
1600 mm

Pressione massima di esercizio:
700 bar



Estrattore Sync-Grip – Movimento agevole e sincronizzato

Il movimento sincronizzato delle ganasce massimizza la facilità d'uso, consentendo a un unico operatore di installare l'utensile ed eseguire l'operazione di estrazione. La forza di trazione applicata idraulicamente aumenta la capacità di trazione e riduce l'affaticamento dell'operatore, consentendo un'installazione più rapida e semplice.



Set di estrattori Sync-Grip

Per comodità di ordinazione, l'SGH100 è disponibile come set completo con tubo HC7206C, gruppo adattatore per manometro GA45GC ed elettropompa ZE3304S.

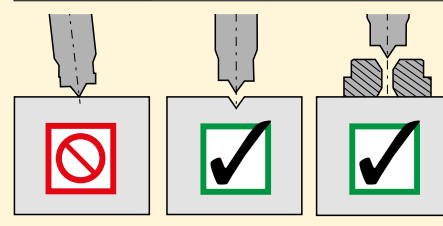
Modello	Descrizione
GPS100EB	Set con pompa da 120 V
GPS100EE	Set con pompa da 240 V



Protettore della punta

Per prevenire possibili danni, è assolutamente necessario utilizzare il protettore della punta se l'estremità dell'albero non prevede un foro di centratura.

Modello	Descrizione
SGH10004	Protezione per la punta per SGH100



▼ In figura: EPH1003E



- Carro a rulli con sollevatore motorizzato
- Un cilindro di sollevamento a comando idraulico montato su carrello estende l'estrattore dal suolo fino a 1,69 m di altezza
- Estremità ganasce regolabili
- L'estrattore si smonta facilmente dal carrello
- E' compresa una centralina serie ZE3 230 Volt monostadio con motore elettrico e comando a distanza ad intermittenza per un più agevole controllo dell'operazione di smontaggio.



Estrazione High-Tech



Estrattori Posi-Lock®

L'estrattore che raccoglie la sfida della sicurezza. Una gabbia di controllo mantiene le griffe di estrazione saldamente nella posizione di lavoro. Questa caratteristica brevettata riduce la possibilità che le griffe dell'estrattore scivolino via dalla superficie del pezzo, incrementando così la produttività, la vita dell'attrezzo e riducendo le situazioni pericolose per l'utente.



Adattatori di spinta

Tutti gli estrattori idraulici Posi Lock® da 100 tonnellate sono dotati dei seguenti adattatori di estrazione.

Diametro (mm)	Lunghezza (mm)	Modello
89	737	EPHT1162
89	483	EPHT1163
89	229	EPHT1164

◀ EPH1003E utilizzato nella manutenzione di macchine da miniera

Estrattori idraulici con arresto Posi Lock® da 100 ton

Serie EPH



Forza:
100 ton

Profondità d'azione:
1219 mm

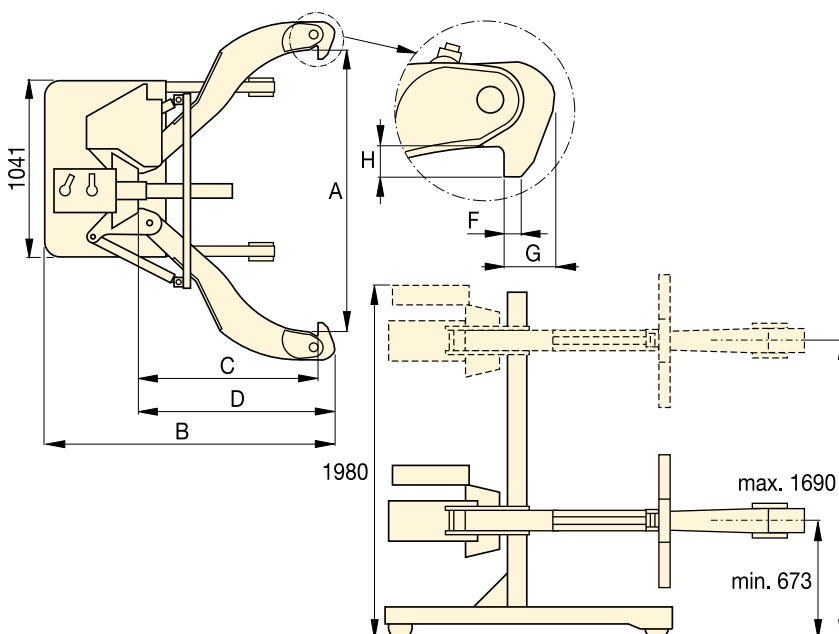
Apertura max.:
190 - 1778 mm

Pressione max. di esercizio:
700 bar




IMPORTANTE!

Durante l'uso degli estrattori, indossare sempre occhiali e guanti di protezione.

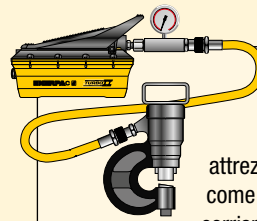


▼ L'EPH1002E estrae rapidamente e con facilità la puleggia di trasmissione dal suo albero.



Numero di griffe	Campo di apertura ∅ A (mm)	Forza ton (kN)	Modello	Corsa cilindro (mm)	Lunghezza totale B (mm)	Profondità d'azione C (mm)	Lunghezza griffa D (mm)	Larghezza griffa F (mm)	Spessore estremità griffe G (mm)	Profondità griffa H (mm)	 (kg)
2	190 - 1778	100 (980)	EPH1002E	250	1955	1219	1346	32	89	89	771
3	190 - 1778	100 (980)	EPH1003E	250	1955	1219	1346	32	89	89	907

L'Enerpac offre una vasta gamma di attrezzi dedicati per innumerevoli applicazioni specifiche. Quali che siano le vostre esigenze: taglio o punzonatura, piegare o allargare, grazie alla disponibilità di sets completi per la manutenzione, sollevatori, pattini a rulli, punzonatrici, piegatubi e morsetti tendirotaie, l'Enerpac offre il tipo di attrezzo adatto a svolgere il compito con la massima sicurezza, precisione ed efficienza.



Sets pompa e attrezzo

La maggior parte delle attrezzature sono disponibili come sets, per garantire la corrispondenza perfetta tra pompa e attrezzo.



Composizione del sistema oleodinamico

Controllate nelle 'Pagine Gialle' per la composizione del sistema e le configurazioni delle valvole.

Pagina: 400



Cesoie oleodinamiche, elettriche e manuali

Cesoie Enerpac sono disponibili nella sezione Cesoie di questo catalogo.

Pagina: 192












Prodotti per il serraggio

Altri attrezzi Enerpac si trovano nella sezione dedicata di questo catalogo.

Pagina: 210



Panoramica della sezione attrezzature

Forza ton (kN)	Tipo di attrezzo e funzioni	Serie		Pagina
2,5 - 12,5 (22 - 116)	Set di manutenzione	MS		174 ▶
35 - 50 (311 - 498)	Punzonatrici	SP, MSP, STP		178 ▶ 180 ▶
16 (157)	Cuneo di sollevamento	LW		182 ▶
8,5 - 20 (75 - 178)	Sollevatori per macchine	SOH		183 ▶
1 - 80 (8,9 - 712)	Pattini a rulli	ER, ES ELP		184 ▶
19 - 453 litri	Cassette per immagazzinamento industriale	CM		186 ▶
0,75 - 1,0 (6 - 8,9)	Cilindri allargatori	A WR		187 ▶
Diametro esterno 1/2 - 4 pollici	Curvatubi	STB		188 ▶
70 (683)	Morsetti idraulici tendirotaie	RP		190 ▶

▼ In figura: MS210



- Tutti i sets comprendono pompa, tubo flessibile, cilindro e manometro Enerpac
- Collegamenti ad innesto o filettati
- Set completo di manutenzione praticamente per ogni applicazione.

La cassetta universale degli attrezzi oleodinamici



Sets di manutenzione

I sets di manutenzione Enerpac sono un assortimento completo di attrezzature azionate oleodinamicamente. Utilizzando questi sets potete rapidamente configurare un'attrezzatura che risponda ai compiti più difficili. Concepiti attorno alle pompe manuali leggere Enerpac, tubo flessibile e cilindro, questi sets Vi mettono in grado di spingere, tirare, pressare, raddrizzare, allargare con forze fino a 12,5 ton.



Ulteriori informazioni

Per informazioni dettagliate su tutti gli accessori inclusi, vedere alle prossime pagine.

Pagina: 176



Il bloccaggio di un pezzo da lavorare è soltanto una delle molte applicazioni dei kits di manutenzione Enerpac.

▼ TABELLA SCELTA RAPIDA

Forza con l'impiego degli accessori*	Modello del set						Numero di componenti accessori	
ton (kN)								(kg)
2,5 (22)	MS24	P142	HC7206	RC55	GP10S	GA4	33	26
2,5 (22)	MSFP5	P142	HC7206	RC55	GP10S	GA4	24	20
5,0 (50)	MSFP10	P392	HC7206	RC106	G2535L	GA3	23	48
5,0 (50)	MS210	P392	HC7206	RC106	GP10S	GA2	35	63
12,5 (116)	MS220	P392	HC7206	RC256	GP10S	GA2	13	95
5,0-12,5 (50-116)	MS21020	P392	HC7206	RC102, 106, 256	GP10S	GA2	53	158

* Se non si usa alcun accessorio, la forza è il doppio di questi valori. La pressione max. di funzionamento è allora di 700 bar.



ATTENZIONE!

Quando i cilindri sono impiegati con gli accessori o i componenti di un set di manutenzione, la pressione max. del sistema deve essere limitata alla metà della pressione nominale (350 bar).



AVVISO!

Utilizzare esclusivamente gli accessori forniti con il set. L'uso di accessori non originali Enerpac e di tubi di prolunga più lunghi ridurrà la resistenza della colonna.

Serie MS



Forza (usando gli accessori):

2,5 - 12,5 ton

Pressione max. di esercizio:

350 bar

▼ ESEMPLI DI APPLICAZIONE





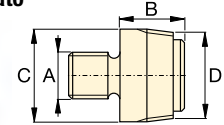
ATTENZIONE! Quando i cilindri sono impiegati con gli accessori o i componenti di un set di manutenzione, la pressione max. del sistema deve essere limitata alla metà della pressione nominale (350 bar).

Nota: Tutte le dimensioni in mm.

Modello del Set	MS24	MSFP5	MSFP10	MS210	MS220	MS21020
Accessori Base, Corpo, Pistone	2,5 ton	2,5 ton	5,0 ton	5,0 ton	12,5 ton	5,0 - 12,5 ton
Modelo Cilindro	RC55	RC55	RC106	RC106	RC256	RC102, 106, 256
1	A23	A23	A13	A13	A-28	A13, A28
2	A25	A25	A21	A21	A-27	A21, A27
3	A1034	A1034	A20	A20	A-595	A20, A595
4	MZ4010	MZ4010	A14	A14	A-243	A14, A243
5	A545	A545	A10	A10	-	A10 (2x)
6	-	-	-	A8	-	A8
7	A530	A530	A6	A6	-	A6
8	MZ4011	-	-	A192	-	A192
9	-	-	-	A305	-	A305
10	A531	A531	A18	A18	-	A18
11	-	-	-	A185	-	A185
12	A532	A532	A15	A15	-	A15
13	-	-	-	-	A-607	A607
14	A629	A629	A129	A129	-	A129
15	A539	A539	A128	A128	-	A128
Catene ed accessori per tirare	2,5 ton	2,5 ton	5,0 ton	5,0 ton	12,5 ton	5,0 - 12,5 ton
16	A558	-	-	A132	A238	A132, A238
17	-	-	-	A5 (2x)	-	A5 (2x)
18	A557 (2x)	-	-	A141 (2x)	A218 (2x)	A141 (2x), A18 (2x)
Tubo di prolunga, connettori e adattatori	2,5 ton	2,5 ton	5,0 ton	5,0 ton	12,5 ton	5,0 - 12,5 ton
19	A544	-	-	A19 (2x)	A242 (2x)	A19 (2x) A242 (2x)
20	WR5	WR5	WR5	A92	-	A92
21	MZ4013 (4x)	MZ4013 (4x)	A16 (4x)	A16 (4x)	-	A16 (4x)
22	MZ4007 (3x)	MZ4007 (3x)	MZ1050 (3x)	MZ1050 (2x)	-	MZ1050 (3x)
23	MZ4008 (2x)	-	-	MZ1051	-	MZ1051 (2x)
24	MZ4009	MZ4009	MZ1052	MZ1052	-	MZ1052
25	-	-	-	A285	-	A285
26	A650	-	-	-	-	-
27	Lungh. (mm) 76	MZ4002	MZ4002	-	-	-
	127	MZ4003	MZ4003	MZ1002	MZ1002	MZ1002
	254	MZ4004	MZ4004	MZ1003	MZ1003	A239 MZ1003
	254	-	-	-	-	A239
	457	MZ4005 (2x)	MZ4005	MZ1004	MZ1004	A240 MZ1004 (2x)
	457	-	-	-	-	A240
	584	MZ4006	MZ4006	-	-	-
762	-	-	MZ1005	MZ1005	A241	MZ1005 (2x)
762	-	-	-	-	-	A241
28	Cassa	CM6	CM6	CW350	CW350	CW750
Peso Set	26	20	48	63	95	158

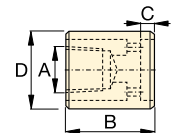
Accessori Base/Corpo/Pistone

1 Adattatore filettato



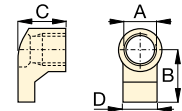
ton	Modello	A	B	C	D
2,5	A23	3/4" - 16 UN	28	26	3/4" - 14 NPT
5,0	A13	1" - 8 UN	31	42	1 1/4" - 11 1/2 NPT
12,5	A28	1 1/2" - 16 UN	47	69	2" - 11 1/2 NPT

2 Accessorio di base



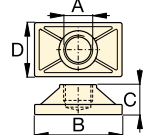
ton	Modello	A	B	C	D
2,5	A25	3/4" - 14 NPT	50	12	44
5,0	A21	1 1/4" - 11 1/2 NPT	57	12	65
12,5	A27	2" - 11 1/2 NPT	63	12	98

3 Collare con linguetta



ton	Modello	A	B	C	D
2,5	A1034	1 1/2" - 16 UN	54	50	31
5,0	A20	2 1/4" - 14 UN	80	57	57
12,5	A595	3 5/16" - 12 UN	103	51	80

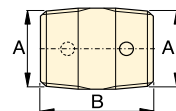
4 Piastra di base



ton	Modello	A	B	C	D
2,5	MZ4010	3/4" - 14 NPT	114	31	63
5,0	A14	1 1/4" - 11 1/2 NPT	165	35	88
12,5	A243 *	2" - 11 1/2 NPT	165	58	165

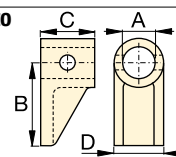
* A243 è un modello a base tonda.

5 Connettore filettato



ton	Modello	A	B
2,5	A545	3/4" - 14 NPT	35
5,0	A10	1 1/4" - 11 1/2 NPT	41

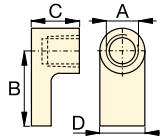
6 Linguetta ad innesto



ton	Modello	A	B	C	D
5,0	A8	43	105	50	57

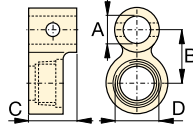
Serie MS, Set di manutenzione universale

7 Linguetta filettata



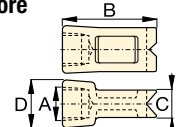
ton	Modello	A	B	C	D
2,5	A530	3/4" - 14 NPT	57	25	33
5,0	A6	1 1/4" - 11 1/2 NPT	82	31	57

8 Collare doppio



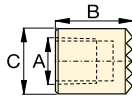
ton	Modello	A	B	C	D
2,5	MZ4011	3/4" - 14 NPT	49	76	1 1/2" - 16 UN
5,0	A192	42	63	50	2 1/4" - 14 UN

9 Linguetta divaricatore



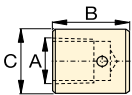
ton	Modello	A	B	C	D
5,0	A305	1 1/4" - 11 1/2 NPT	114	25	50

10 Testina dentellata



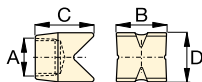
ton	Modello	A	B	C
2,5	A531	3/4" - 14 NPT	27	31
5,0	A18	1 1/4" - 11 1/2 NPT	38	50

11 Testina liscia



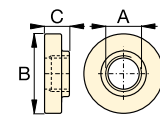
ton	Modello	A	B	C
5,0	A185	1 1/4" - 11 1/2 NPT	38	50

12 Base a V 90°



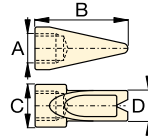
ton	Modello	A	B	C	D
2,5	A532	3/4" - 14 NPT	38	47	25
5,0	A15	1 1/4" - 11 1/2 NPT	54	57	54

13 Base pistone



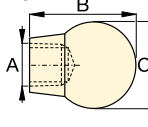
ton	Modello	A	B	C
12,5	A607	2" - 11 1/2 NPT	166	38

14 Testa a cuneo



ton	Modello	A	B	C	D
2,5	A629	3/4" - 14 NPT	69	33	28
5,0	A129	1 1/4" - 11 1/2 NPT	101	50	44

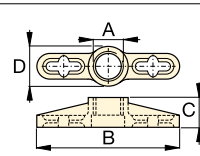
15 Testa flessibile in gomma



ton	Modello	A	B	C
2,5	A539	3/4" - 14 NPT	44	69
5,0	A128	1 1/4" - 11 1/2 NPT	86	86

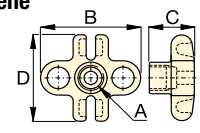
Catene ed accessori per tirare

16 Giogo per catena



ton	Modello	A	B	C	D
2,5	A558	1 1/2" - 16 UN	196	39	44
5,0	A132	2 1/4" - 14 UN	307	63	79
12,5	A238	3 5/16" - 12 UN	450	102	125

17 Giogo per due catene



ton	Modello	A	B	C	D
5,0	A5	1 1/4" - 11 1/2 NPT	130	50	126

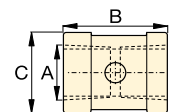
18 Catena con gancio



ton	Modello	Lunghezza
2,5	A557	1,5 metri
5,0	A141	1,8 metri
12,5	A218	2,4 metri

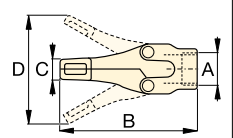
Tubi di prolunga, connettori e adattatori

19 Raccordo per tubo



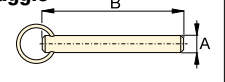
ton	Modello	A	B	C
2,5	A544	3/4" - 14 NPT	42	33
5,0	A19	1 1/4" - 11 1/2 NPT	49	54
12,5	A242	2" - 11 1/2 NPT	88	82

20 Allargatore



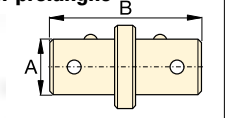
ton	Modello	A	B	C	D
1,0	WR5	—	223	12,8	94
1,0	A92	2 1/4" - 14 UN	244	35	158

21 Spinotto di bloccaggio



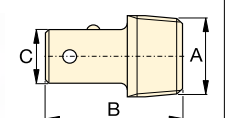
ton	Modello	A	B
2,5	MZ4013	7,9	41
5,0	A16	11,2	82

22 Innesto rapido per prolunghe



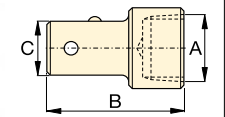
ton	Modello	A	B
2,5	MZ4007	19	79
5,0	MZ1050	33	127

23 Perno filettato maschio



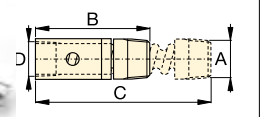
ton	Modello	A	B	C
2,5	MZ4008	3/4" - 14 NPT	60	19
5,0	MZ1051	1 1/4" - 11 1/2 NPT	90	33

24 Perno filettato femmina



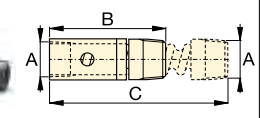
ton	Modello	A	B	C
2,5	MZ4009	3/4" - 14 NPT	65	19
5,0	MZ1052	1 1/4" - 11 1/2 NPT	96	33

25 Prolunga regolabile



ton	Modello	A	B	C	D
5,0	A285	1 1/4" - 11 1/2 NPT	335	441	33

26 Prolunga rapida



ton	Modello	A	B	C
2,5	A650	3/4" - 14 NPT	200	365

▼ In figura: SP35S



- Punzona spessori fino a 12,7 mm di acciaio dolce
- Disponibili matrici e punzoni tondi, quadri e rettangolari per risolvere i Vostri problemi di punzonatura
- A semplice effetto con ritorno a molla per una lunga durata
- Robusta cassetta metallica per l'immagazzinamento e il trasporto
- Semigiunto rapido femmina CR400 compreso.

Molto più rapido che forare...



Attrezzo SPK10

Tutte le punzonatrici da 35 ton sono dotate di questi attrezzi per la sostituzione dei punzoni. Possono essere ordinati come ricambi con il modello **SPK10**.



Informazione per l'ordinazione

La punzonatrice oleodinamica da 35 ton può essere ordinata da sola o come set, che comprende una centralina. Fate riferimento

alla tabella di scelta rapida.

▼ Punzonatrice da 35 ton – molto più rapido che forare.





▼ TABELLA DI SCELTA PUNZONI E MATRICI

Forma del foro	Misure in pollici ¹⁾ (pollici)		Misure metriche ¹⁾ (mm)	
	Dimen- sioni foro	Dim. vite	Dimen- sioni foro	Dim. vite
●	0,31	1/4	7,9	–
●	0,38	5/16	9,5	M8
●	0,44	3/8	11,1	M10
●	0,53	7/16	13,5	M12
●	0,56	1/2	14,3	–
●	0,69	5/8	17,5	M16
●	0,78	–	19,8	M18
●	0,81	3/4	20,6	–
■	0,31	1/4	7,9	–
■	0,38	5/16	9,5	M8
■	0,44	3/8	11,1	M10
■	0,50	7/16	12,7	M12
■	.31 x .75	1/4	7,9 x 19	–
■	.38 x .75	5/16	9,5 x 19	M8
■	.44 x .75	3/8	11,1 x 19	M10
■	.50 x .75	7/16	12,7 x 19	M12

¹⁾ Lo spessore del materiale non deve superare il diametro del foro.

Punzonatrice oleodinamica a semplice effetto

▼ TABELLA SCELTA RAPIDA

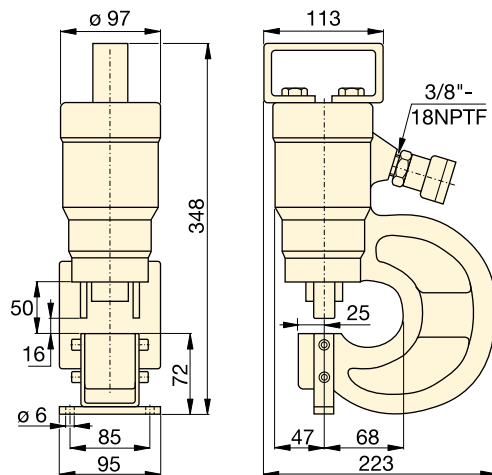
* 	Compreso					Modello	 (kg)
	Set punzone & matrice	Pompa	Tubo flessibile	Manometro	Adattatore manometro		
SP35	Standard**	P392	HC7206	GP10S	GA2	STP35H	25
SP35	Standard**	PATG1102N	HC7206	GP10S	GA2	STP35A	29
SP35	-	-	-	-	-	SP35	16
SP35	Standard**	-	-	-	-	SP35S	18
SP35	Standard**	PUD1100E	HC7206	-	-	SP35SPE	29
SP35	Metrico***	-	-	-	-	MSP351	21
SP35	Metrico***	PUD1100E	HC7206	-	-	MSP351PE	32

* Capacità olio punzonatrice: 76 cm³

Comprende le seguenti serie di punzone e matrice:

** SPD438, SPD688, SPD563 e SPD813

*** SPD375, SPD531, SPD438 e SPD688



Serie SP MSP STP



Forza:

35 ton

Dimensioni del foro:

7,9 - 20,6 mm

Pressione max. di esercizio:

700 bar



ATTENZIONE!

La tabella in figura è solo indicativa! Lo spessore massimo del materiale da punzonare varia con lo stato di usura del punzone e della matrice.



ATTENZIONE!

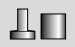
Lo spessore del materiale non deve superare il diametro del foro.

Qualità di acciaio (vedere la tabella in figura)

- 1) Acciaio dolce
- 2) Acciaio per caldereria
- 3) Acciaio da costruzione A-36
- 4) Da costruzione (ASTM A242)
- 5) Laminato a freddo C-42
- 6) Laminato a caldo C-50
- 7) Laminato a caldo C 1095
- 8) Laminato a caldo C 1095 ricotto
- 9) Acciaio inossidabile ricotto
- 10) Acciaio inossidabile AISI 304 laminato a caldo
- 11) Acciaio inossidabile AISI 316 laminato a freddo.

▼ Riduce i tempi di foratura.



Modello punzone & matrice standard 	Spessore max. ammissibile del materiale da punzonare (mm) Lo spessore del materiale non deve superare il diametro del foro.										
	1)	2)	3)	4)	5)	6)	7)	8)	9)	10)	11)
SPD313	7,9	7,9	6,4	6,4	6,4	6,4	3,3	4,8	6,4	6,4	6,4
SPD375	9,7	9,7	7,9	7,9	7,9	7,9	4,8	6,4	7,9	7,9	7,9
SPD438	11,2	11,2	9,7	9,7	9,7	7,9	4,8	7,9	7,9	7,9	7,9
SPD531	12,7	12,7	11,2	11,2	11,2	9,7	6,4	7,9	9,7	9,7	9,7
SPD563	12,7	12,7	12,7	11,2	12,7	11,2	6,4	9,7	11,2	11,2	11,2
SPD688	12,7	12,7	12,7	11,2	12,7	10,2	6,4	7,9	10,2	10,2	10,2
SPD781	12,7	12,7	12,7	11,2	12,7	9,7	6,4	7,9	9,7	9,9	9,7
SPD813	12,7	12,7	12,7	11,2	12,7	7,9	4,8	7,9	7,9	7,9	7,9
SPD458	7,9	7,9	6,4	6,4	6,4	6,4	3,3	4,8	6,4	6,4	6,4
SPD549	9,7	9,7	7,9	7,9	7,9	7,9	4,8	6,4	7,9	7,9	7,9
SPD639	11,2	11,2	9,7	9,7	9,7	7,9	4,8	7,9	7,9	7,9	7,9
SPD728	12,7	12,7	11,2	11,2	11,2	9,7	6,4	7,9	9,7	9,7	8,6
SPD106	7,9	7,9	6,4	6,4	6,4	6,4	3,3	4,8	6,4	6,4	6,4
SPD125	9,7	9,7	7,9	7,9	7,9	7,9	4,8	6,4	7,9	7,9	7,9
SPD188	11,2	11,2	9,7	9,7	9,7	7,9	4,8	7,9	7,9	7,9	7,9
SPD250	12,7	12,7	11,2	11,2	11,2	9,7	6,4	7,9	9,7	9,7	9,7

▼ In figura: SP50100



- Disponibile come set completo compreso di centralina e tubi flessibili
- Cilindro a doppio effetto per tempi di ciclo veloci
- Utensili per il cambio di punzoni e matrici inclusi
- Staffa di sollevamento compresa
- Morsetto regolabile previene il movimento del metallo durante la punzonatura
- Raccordi CR-400 femmina inclusi.

Riduce i tempi di foratura



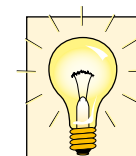
Blocco di profondità

Per applicazioni di punzonatura semplici e ripetitive è disponibile un blocco di profondità regolabile. Codice modello: **SP110**.



Kit di montaggio a pedale

È disponibile un kit di montaggio a pedale per il fissaggio di punzonatrici da 50 tonnellate sul banco di lavoro o su un supporto fisso. Codice modello: **SP120**.



Informazioni per l'ordinazione

La punzonatrice idraulica da 50 ton può essere ordinata da sola o come set con una centralina. I relativi punzoni e matrici possono essere ordinati in set. Fare riferimento alla tabella di scelta rapida.




◀ *Risparmiate tempo usando la punzonatrice da 50 ton Enerpac.*

▼ *Sotto in figura la punzonatrice da 50 tonnellate con SP120 e SP110 montati.*



Punzonatrice idraulica da 50 ton a doppio effetto

▼ TABELLA DI SELEZIONE RAPIDA

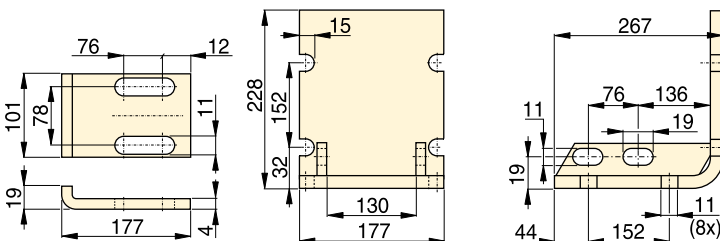
Compreso				Modello set	 (kg)
Modello punzonatrice *	Set punzoni e matrici	Pompa	Tubo flessibile (2x)		
SP50	Tutti**	-	-	SP50100	116
SP50	Tutti**	ZE4410SE	HC7206	SP5000E	174

* Capacità olio punzonatrice:

Estensione: 278 cm³

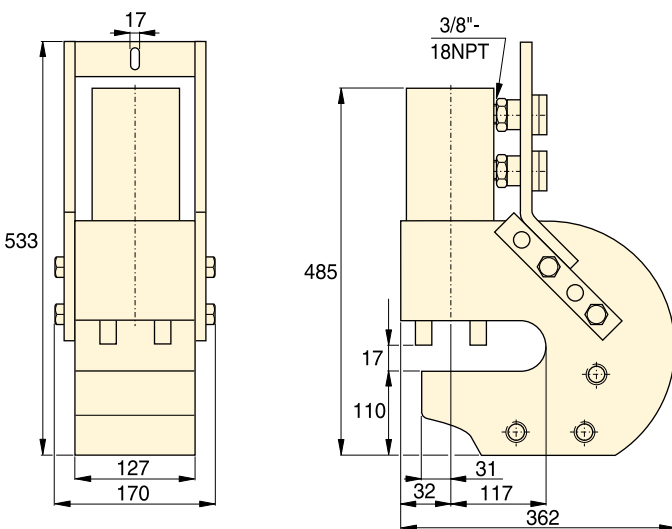
Ritorno: 229 cm³

** Set standard come tabella sotto.



SP110

SP120



SP50

▼ TABELLA DI SCELTA PUNZONI E MATRICI

Forma foro	Dimen- sione foro (mm)	Dimen- sione vite (mm)	Set punzoni e matrici standard	Spessore massimo del materiale consentito per la punzonatura (mm)										
				1)	2)	3)	4)	5)	6)	7)	8)	9)	10)	11)
●	13,5	M12	SP150	13,5	13,5	13,5	13,5	13,5	12,4	8,1	10,2	12,4	12,4	12,4
●	16,7	M16	SP170	-	-	-	-	-	13,0	8,1	10,2	13,0	13,0	13,0
●	19,8	M18	SP190	-	-	-	-	-	12,4	8,1	10,2	12,4	12,7	12,4
●	23,1	M20	SP121	14,2	14,2	14,2	12,7	14,2	8,9	5,6	8,9	8,9	8,9	8,9
●	26,2	M24	SP123	14,2	14,2	14,2	11,2	14,2	7,9	4,8	7,9	7,9	7,9	7,9

Serie SP



Capacità:

50 ton (490 kN)

Dimensioni fori:

13,5 - 26,2 mm

Pressione massima di esercizio:

700 bar



ATTENZIONE!

Lo spessore del materiale non deve superare il diametro del foro.



ATTENZIONE!

La tabella sottostante è solo di riferimento! Lo spessore massimo consentito per la punzonatura varia in base al set usato.

Qualità di acciaio (vedere la tabella in figura):

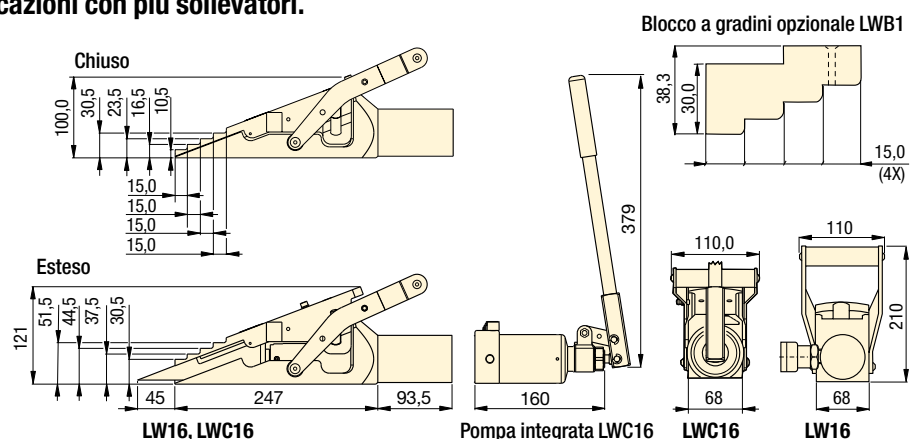
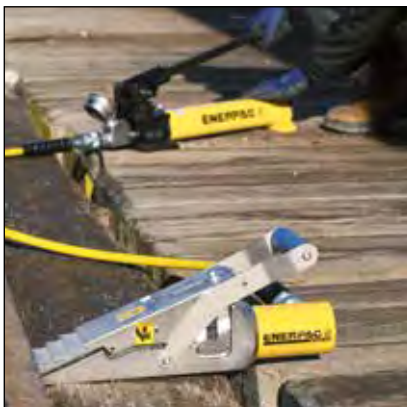
- 1) Acciaio dolce
- 2) Acciaio per caldereria
- 3) Acciaio da costruzione
- 4) Da costruzione (ASTM A242)
- 5) Laminato a freddo C-1018
- 6) Laminato a caldo C-1050
- 7) Laminato a caldo C-1095
- 8) Laminato a caldo C-1095 ricotto
- 9) Acciaio inossidabile ricotto
- 10) Acciaio inossidabile AISI 304 laminato a caldo
- 11) Acciaio inossidabile AISI 316 laminato a freddo

▼ In figura: LWC16, LW16 con SB2 e LWB1 opzionale



- La pompa manuale integrata garantisce una maneggevolezza migliore (solo LWC16)
- Spazio di accesso ridottissimo per applicazioni con uno spazio di inserimento limitato
- Solleva e abbassa con un movimento sicuro e stabile senza rischio di scivolamento
- Il cilindro a semplice effetto con ritorno a molla garantisce un ritorno meccanico automatico
- Comprende un blocco di sicurezza SB2
- Il modello LW16 è indicato per applicazioni con più sollevatori.

▼ Per il sollevamento di macchinari pesanti con distanza minima dal pavimento, il modello LW16 è lo strumento ideale.



Forza max. di sollevamento ton (kN)	Modello	Spazio minimo di accesso (mm)	Sollevam. max. per gradino (mm)	Altezza max. di sollevamento (mm)	Altezza max. di sollevamento con blocco a gradini LWB1 (mm)	Capacità olio (cm ³)	Pompa di alimentazione	(kg)
16 (157)	LW16 ¹⁾	10	21	51,5	69	78	Esterna	7,0
	LWC16 ²⁾						Integrata	10,0

¹⁾ Il blocco SB2 è incluso

²⁾ Comprende SB2, LWB1 e custodia per il trasporto

Serie LW

Massima forza di sollevamento:

16 ton (157 kN)

Spazio minimo d'accesso:

10 mm

Altezza massima di sollevamento*:

51 - 69 mm

Pressione di esercizio massima:

700 bar

* Con il blocco a gradini LWB1



Power Box

Cassa di attrezzi con pompa manuale, gruppo adattatore per manometro, tubo e sollevatore idraulico LW16.

Pagina: 65



Manifold di controllo

Manifold di controllo per controllare tre o quattro cunei di sollevamento LW16 simultaneamente.

AM21 con 3 bocche da 3/8" NPTF

AM41 con 5 bocche da 3/8" NPTF

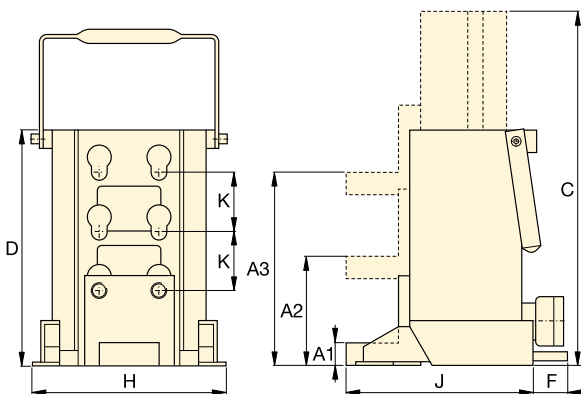
Pagina: 132

Sollevatori oleodinamici per macchine

▼ In figura: SOH10-6



- Per sollevare apparecchiature pesanti con il minimo spazio di accesso disponibile
- La pompa oleodinamica separata aumenta la sicurezza
- Lingua di sollevamento di altezza ridotta
- Guida di precisione per ridurre l'attrito ed isolare il cilindro dai carichi laterali
- Due piedi di supporto estensibili forniscono ulteriore stabilità
- Semplice effetto, cilindro con ritorno a molla
- Comprende un cilindro serie RC con raccordo CR400.



Forza ton (kN)	Distanza linguetta dal piano (mm)			Corsa (mm)	Modello	Capacità olio (cm ³)	Dimensioni (mm)						🏋️ (kg)
	Minima A1	Centrale A2	Massima A3				Altezza tutto esteso C	Altezza tot. corpo D	F	H	J	K	
8,5 (75)	20	95	169	136	SOH10-6	224	430	294	-	190	214	74	26
20 (178)	30	110	190	157	SOH23-6	525	472	320	65	265	250	80	45

Serie SOH

Forza di sollevamento:

8,5 - 20 ton (75-178 kN)

Corsa:

136 - 157 mm

Distanza linguetta dal piano:

20 mm

Pressione max. di esercizio:

700 bar



Serie RSM, cilindri per lavori pesanti

I cilindri per lavori pesanti a semplice effetto con ritorno a molla sono ideali per applicazioni in spazi ristretti.

Pagina: 26



Pattini a rulli

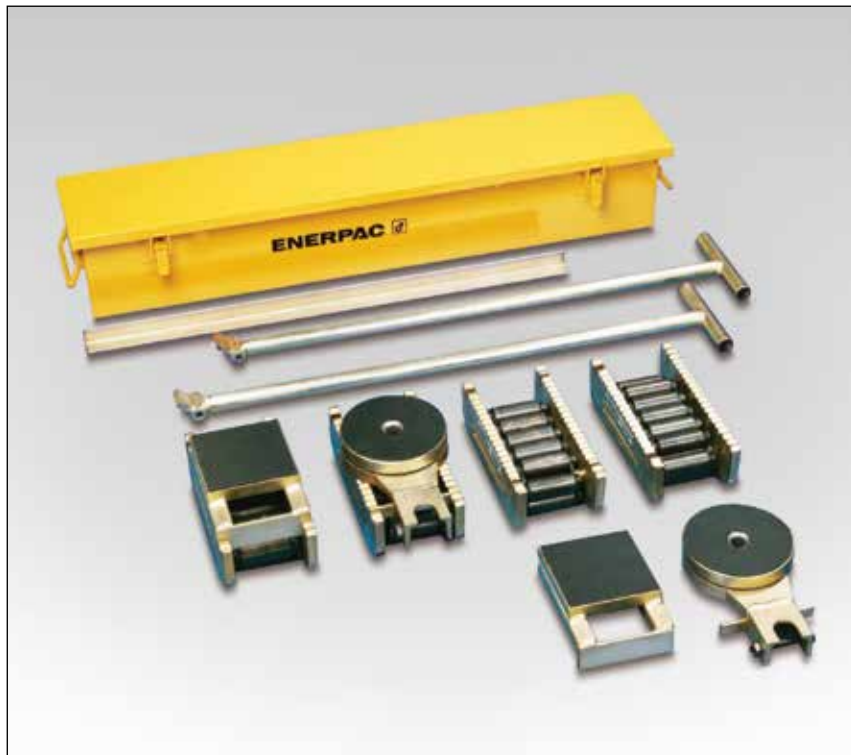
In combinazione con gli attrezzi per sollevamento di Enerpac raccomandiamo i pattini a rulli per lo spostamento di carichi pesanti.

Pagina: 184

▼ Per sollevare apparecchiature pesanti con il minimo spazio di accesso disponibile.

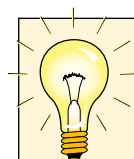


▼ In figura: Set ERS20



- **Costruzione robusta per maggiore durata**
- **Estremamente bassi per aumentare la stabilità**
- **Bassa resistenza di rotolamento per una movimentazione più agevole**
- **Possono impiegare piastre girevoli e piastre di sollevamento per ruotare attorno agli angoli.**

Spostamento facile e sicuro di carichi pesanti



I sets comprendono (vedere la tabella) tutti i componenti necessari per trattare innumerevoli applicazioni. Sono comprese :

due barre di collegamento **ELB1**,
due manici **ERH1** (lunghi 875 mm) e
una scatola di metallo **EMB1**.
Impugnatura lunga opzionale **ERH-2** (1180 mm)
disponibile solo per carichi da 60 e 80 tonnellate.



Sollevatori di macchine

Per posizionare i pattini a rulli, il carico deve prima essere sollevato. Questo può essere fatto facilmente usando i sollevatori Enerpac per le macchine.

Pagina: **182**

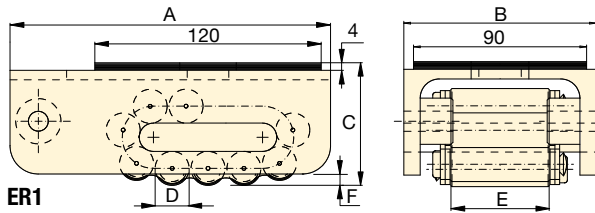
▼ Il trasporto di un macchinario pesante con il sollevatori per macchine serie SOH.



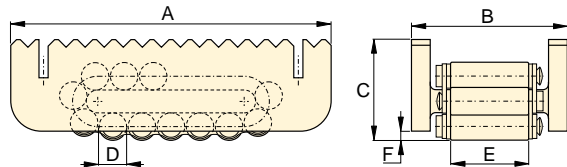
▼ Trasporto di cisterne per prodotti chimici: Il carico è stato sollevato per i primi centimetri dai cilindri della serie RCS e quindi è stato spostato su pattini a rulli per il trasporto.



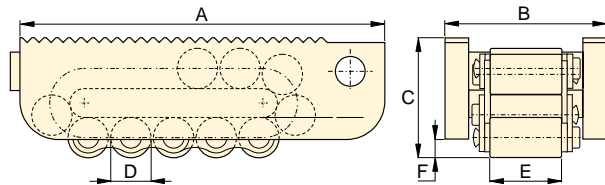
Carrelli per impieghi pesanti Cateroller



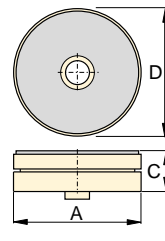
ER1



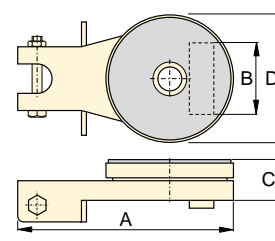
ER10, ER15, ER30



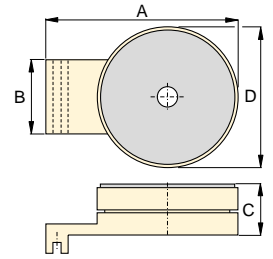
ER60, ER80



ES1,
Piastra girevole



ES10, ES15, ES30
Piastra girevole



ES60, ES80,
Piastra girevole

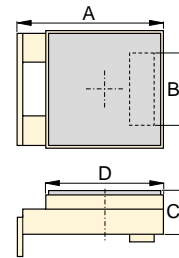
Serie
EL
ER
ES



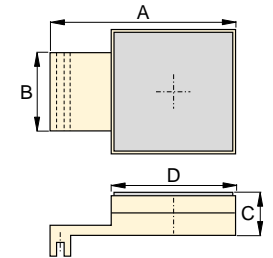
Capacità di carico massimo:
80 ton (711 kN)

I pattini a rulli con catena possono essere ordinati separatamente oppure come serie accoppiata.




Capacità *	Modello	Carrello (4x)	Piastra girevole (2x)	Piastra di livellamento (2x)	Peso Comprese le maniglie e la scatola metallica (kg)
20 (178)	ERS20	ER10	ES10	ELP10	49
30 (267)	ERS30	ER15	ES15	ELP15	55
60 (533)	ERS60	ER30	ES30	ELP30	75



ELP10, ELP15, ELP30
Piastra di livellamento



ELP60, ELP80
Piastra di livellamento

	Capacità *	Modello	Dimensioni (mm)						Rulli in contatto per pattino	Rulli per pattino	Peso (kg)
			A	B	C	D	E	F			
Carrelli 	1 (8,9)	ER1	170	100	65	18	51	6	4	11	3,8
	10 (89)	ER10	210	102	66	18	51	6	5	15	5,2
	15 (133)	ER15	220	115	75	24	60	10	4	13	7,3
	30 (267)	ER30	270	130	92	30	68	10	4	13	13,0
	60 (533)	ER60	380	168	125	42	76	16	4	13	31,9
Piastre girevoli 	1 (8,9)	ES1	207	-	26	90	-	-	-	-	1,1
	10 (89)	ES10	220	73	42	130	-	-	-	-	3,7
	15 (133)	ES15	220	86	42	130	-	-	-	-	3,7
	30 (267)	ES30	250	96	48	150	-	-	-	-	5,3
	60 (533)	ES60	275	114	61	190	-	-	-	-	13,7
Piastre di livellamento 	10 (89)	ELP10	149	73	42	120	-	-	-	-	3,7
	15 (133)	ELP15	149	86	42	120	-	-	-	-	3,7
	30 (267)	ELP30	178	96	48	130	-	-	-	-	5,3
	60 (533)	ELP60	270	114	61	180	-	-	-	-	13,8
	80 (711)	ELP80	350	128	61	200	-	-	-	-	18,8

* I sets sono studiati in modo che due carrelli possano supportare tutto il carico per fornire un'ulteriore sicurezza.
Nota: Pendenza massima 0,5° - Velocità massima 5 m/min.

www.enerpac.com

Schalcher Engineering GmbH
Städliweg 7, CH-9220 Bischofszell
Tel.: +41 71 950 12 77

info@schalcher-engineering.ch
www.schalcher-engineering.ch
www.enerpac-shop.ch

ENERPAC 185

▼ CM16



- **Protegge la Vostra attrezzatura**
- **Riduce la possibilità di perdere componenti sul posto di utilizzo dell'attrezzatura, area di manutenzione officina, ecc.**
- **Verniciata con una prima mano di antiruggine e finitura in smalto resistente**
- **Robuste cerniere e maniglie di sollevamento.**

▼ Per la Vostra comodità.



Serie CM

Capacità:

19 - 453 litri

Proteggete la Vostra attrezzatura



Set di manutenzione

I set di manutenzione Enerpac sono una gamma completa di utensili oleodinamici.

Questi set consentono di configurare velocemente un attrezzo specifico per i lavori più difficili.

Questi set, composti da una pompa manuale leggera, tubo flessibile e cilindro, consentono di spingere, tirare, sollevare, pressare, allungare, allargare e fissare con una forza fino a 12,5 ton.


Pagina: **174**



Estrattori oleodinamici

Gli estrattori oleodinamici riducono i tempi di intervento rendendo inutile qualsiasi altra operazione di carattere meccanico. L'uso controllato della forza oleodinamica riduce al minimo il rischio di danni.

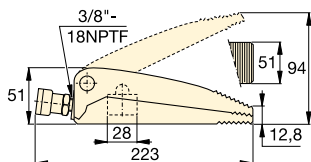
Pagina: **157**

Capacità (litri)	Modello	Dimensioni interne L x W x H (mm)	Spessore (mm)	 (kg)
19	CM6	597 x 178 x 203	0,9	7
32	CM1	622 x 282 x 165	0,9	8
127	CM4	778 x 454 x 354	1,5	16
212	CM7	1210 x 387 x 457	1,9	57
453	CM16	1216 x 606 x 557	1,5	55

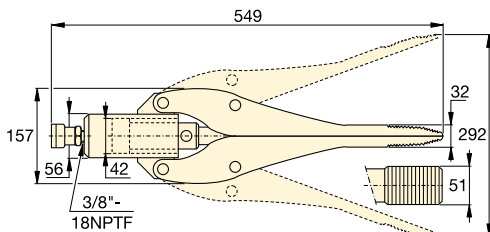
▼ In senso orario dall'alto: WR15, WR5, A92



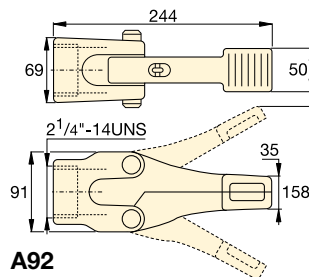
- **WR5:** Per l'utilizzo con spazi di lavoro ristretti
- **WR15:** Per applicazioni di allargamento con corsa lunga
- **Un accessorio per allargatore A92:** si avvita sui cilindri serie RC da 10 ton (ad eccezione dell' RC101)




WR5



WR15



A92

Forza cilindro ton (kN)	Distanza tra le punte (mm)	Modello	Massima estensione (mm)	Area effettiva cilindro (cm ²)	Capacità olio (cm ³)	 (kg)
1,0 (8,9)	12,8	WR5	94	6,5	10	2,3
0,75 (6)	32,0	WR15	292	14,5	64	11,3
1,0 (8,9)	35,0	A92 *	158	–	–	3,6

* La pressione massima del sistema deve essere limitata alla metà della pressione nominale (350 bar).

Serie A WR



Capacità:

0,75 - 1,0 ton

Distanza tra le punte:

12,8 - 35 mm

Massima estensione:

94 - 292 mm

Pressione max. di esercizio:

700 bar



Cilindri serie RC

I cilindri della serie RC da 10 t (eccetto RC101) sono installabili con l'accessorio divaricatore A-92.

Pagina: 6



Power Box

Cassa di attrezzi con P392 pompa manuale, manometro con adattatore, tubo e WR5.

Pagina: 65



Pompa manuale più idonea

Per azionare i cunei WR5 e WR-15, la pompa manuale P392 rappresenta la scelta ideale. Per la connessione idraulica utilizzare i tubi flessibili H700 (pag.128).

Pagina: 76

▼ Cilindro allargatore WR5 usato per allentare il supporto di un ponte.



▼ In figura: STB101H



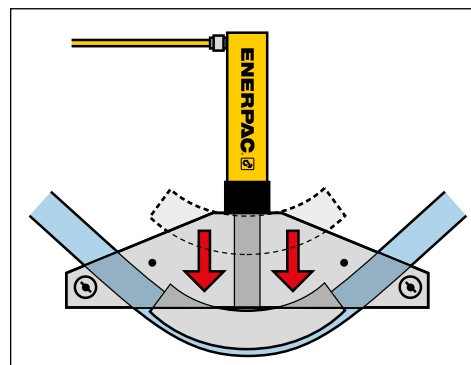
Piegatura rapida, sicura e senza grinze



'Una passata' e la 'curva' è fatta

Le selle permettono la piegatura a 90° in un solo colpo senza ripresa. Le selle sono utilizzate quando sono richiesti raggi di curvatura crescenti.

- Piega in modo dolce e senza grinze
- I set comprendono il cilindro originale Enerpac, il tubo flessibile e la pompa a mano o pneumatico od elettrico
- I set sono disponibili anche senza i componenti idraulici
- Le selle ed il telaio sono in alluminio leggero trattato termicamente
- Tutti i set sono contenuti in una solida cassetta metallica
- Tutti i set comprendono l' indicatore angolare di precisione BZ12091
- In ogni set è compreso lo spinotto di blocco delle selle BZ12377
- I piegatubi Eject-O-Matic™ (modelli STB202) sono dotati di cilindro a doppio effetto per espellere il tubo dalla sella.



▲ Una tipica piegatura con sella a solo colpo.

▼ TABELLA DI SCELTA

Gamma di tubi Misura nominale (pollici)		Modello	Pompa a mano *	Pompa pneumat.*	Centralina elettrica *		Cilindro *	Tubo flessibile *	Testina	 (kg)
Una passata	Più passate									
1/2 - 2	-	STB101X	-	-	-	-	-	-	A12	40
		STB101N	-	-	-	-	RC1010	HC7206	A12	48
		STB101H	P392	-	-	-	RC1010	HC7206	A12	52
		STB101A	-	PATG1102N	-	-	RC1010	HC7206	A12	54
		STB101E	-	-	PUJ1200E ²⁾	-	RC1010	HC7206	A12	57
1 - 2	2 1/2 - 4	STB221X	-	-	-	-	-	-	A29	104
		STB221N	-	-	-	-	RC2510	HC7206	A29	119
		STB221H	P80	-	-	-	RC2510	HC7206	A29	130
1 1/4 - 4	-	STB202X ¹⁾	-	-	-	-	-	-	A29	143
		STB202N ¹⁾	-	-	-	-	RR3014	HC7206 (2x)	A29	174
		STB202E ¹⁾	-	-	-	ZU4408SE ²⁾	RR3014	HC7206 (2x)	A29	212

* Vedere le sezione specifica del catalogo per ulteriori dettagli.

¹⁾ Eject-O-Matic™

²⁾ Per applicazioni a 115 volt sostituire l'ultimo elemento del numero modello serie ("E" con "B").

Misura nominale (pollici)	Spessore parete tubo (mm)	Scheda tubo *	Raggio interno della curva (pollici)	STB101 Ø ½ - 2" Una passata	STB221 Ø ½ - 2" Una passata Ø 2¼ - 4" Più passate	STB202 Ø 1¼ - 4" Una passata	Sella di curvatura ad una passata Modello	Sella di curvatura a più passate Modello
½	2,8	40	2 7/8	Sì	-	-	BZ12011	-
	3,7	80		Sì	-	-		
	4,7	160		WS *	-	-		
	7,5	DEH		WS *	-	-		
¾	2,9	40	4	Sì	-	-	BZ12021	-
	3,9	80		Sì	-	-		
	5,5	160		WS *	-	-		
	7,8	DEH		WS *	-	-		
1	3,4	40	5 5/8	Sì	Sì	-	BZ12031	-
	4,5	80		Sì	Sì	-		
	6,4	160		WS *	WS *	-		
	9,1	DEH		-	WS *	-		
1¼	3,6	40	6 7/16	Sì	Sì	Sì	BZ12041	-
	4,9	80		Sì	Sì	Sì		
	6,4	160		WS *	WS *	Sì		
	8,7	DEH		-	WS *	WS *		
1½	3,7	40	7 5/16	Sì	Sì	Sì	BZ12051	-
	5,1	80		Sì	Sì	Sì		
	7,1	160		WS *	WS *	Sì		
	10,2	DEH		-	WS *	WS *		
2	3,9	40	8 5/16	-	Sì	Sì	BZ12061	-
	5,5	80		-	Sì	Sì		
	8,7	160		-	WS *	Sì		
2½	5,2	40	9 ½	-	Sì	Sì	BZ12341	BZ12382
	7,0	80		-	WS *	Sì		
	9,5	160		-	WS *	Sì		
3	5,5	40	11 ¼	-	Sì	Sì	BZ12351	BZ12383
	7,6	80		-	WS *	Sì		
3½	5,7	40	15 ½	-	Sì	Sì	BZ12391	BZ12384
	8,1	80		-	WS *	Sì		
4	6,0	40	17 ¾	-	Sì	Sì	BZ12392	BZ12385
	8,6	80		-	-	Sì		

Serie STB



Diametro nominale del tubo:

Ø ½ - 4 pollici

Curvatura massima:

90°

Pressione max. di esercizio:

700 bar



* Scheda tubo

Tutti i set curvatubi sono progettati per incurvare tubi di acciaio dolce. Per gli altri materiali si prega di rivolgersi a Enerpac.

40 = standard

80 = extrapesante

160 = doppio extrapesante;

DEH = Double Extra Heavy (doppio extrapesante) (leggermente più spesso del 160);

WS = si può piegare utilizzando uno spazio più ampio per sagome girevoli.

Gruppo telaio	Spinotto (2x)	Sella girevole (2x)	Selle di piegatura incluse (Le Selle con il ³⁾ sono per più passate, tutte le altre sono ad una passata)								Modello		
BZ12371	BZ12375	BZ12071	BZ12011	BZ12021	BZ12031	BZ12041	BZ12051	BZ12061	-	-	STB101X		
												STB101N	
													STB101H
													STB101A
													STB101E
BZ12372	BZ12376	BZ13401	BZ12031	BZ12041	BZ12051	BZ12061	BZ12382 ³⁾	BZ12383 ³⁾	BZ12384 ³⁾	BZ12385 ³⁾	STB221X		
												STB221N	
												STB221H	
BZ12374	BZ12376	BZ13401		BZ12041	BZ12051	BZ12061	BZ12341	BZ12351	BZ12391	BZ12392	STB202X ¹⁾		
												STB202N ¹⁾	
												STB202E ¹⁾	

▼ Morsetti idraulici tendirotaie RP70A



Morsetti idraulici tendirotaie

- Tensione modulare da 70 tonnellate, mantiene la rotaia in posizione neutra durante il processo di saldatura
- Facile da assemblare in meno di 2 minuti
- I morsetti tendirotaie RP70A possono essere trasportati in sicurezza dentro uno speciale telaio da trasporto in acciaio, progettato insieme alla pompa e al set di tubi flessibili
- Golfari certificati montati direttamente sui morsetti per un sollevamento facile e sicuro
- Progettati con dei nuovi cilindri leggeri in alluminio e dotati di manicotti di protezione sugli steli per prolungarne la durata.

Pompe di tensionamento a batteria serie ZC3 (vedere a pagina 191)

- Pompa idraulica a zero emissioni
- Motore brushless avanzato e batteria agli ioni di litio
- Valvola in acciaio ad azionamento manuale con funzione di mantenimento della pressione
- La chiave di sicurezza permette di lasciare la pompa incustodita durante le pause
- Valvola regolatrice di pressione V182 inclusa.



Sistema tendirotaie leggero e modulare



Morsetti tendirotaie RP70A

Il leggero kit di tensionamento per rotaie Enerpac RP70A è destinato alle squadre di manutenzione ferroviaria che devono assemblare e installare i morsetti tendirotaie direttamente in loco.

I componenti, resistenti e facili da montare, conservati e protetti in una gabbia d'acciaio appositamente progettata per il trasporto, sono fino a 3 volte più leggeri delle soluzioni simili.

Il sistema Enerpac RP70A, meno impegnativo dal punto di vista fisico, è compatibile con la pompa a batteria Enerpac serie ZC3, insieme alla quale crea una soluzione completa a energia pulita.



Certificato di accettazione PA05-06958

Sia RP70A Morsetti

idraulici tendirotaie che ZC3 Pompe di tensionamento sono certificati da Network Rail.



Durevolezza

I cilindri in alluminio a doppio effetto sono racchiusi in manicotti d'acciaio che proteggono gli steli dei cilindri da eventuali danni, in particolare dagli schizzi di saldatura, e prolungano la durata dell'unità.



▲ Il morsetti idraulici tendirotaie RP70A può essere trasportato in sicurezza con un carrello elevatore a forche o manualmente in uno speciale telaio di trasporto in acciaio progettato.

◀ Sistema completo con morsetti idraulici tendirotaie RP70A e pompa di tensionamento a batteria ZC3.

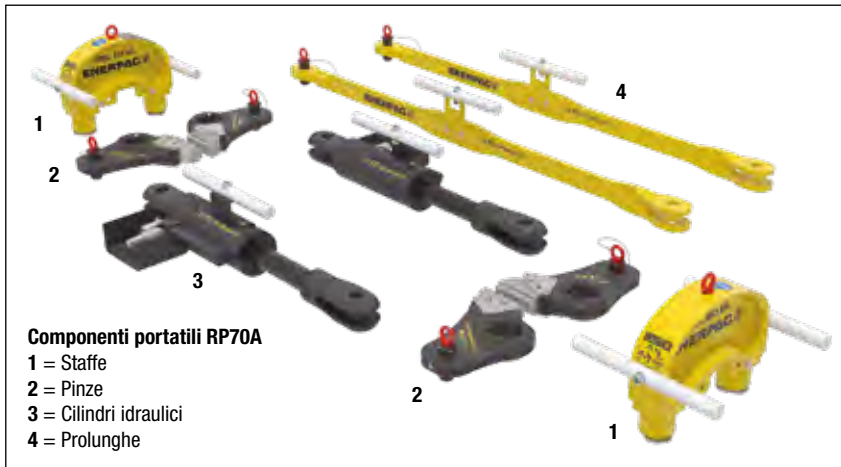
Morsetti idraulici tendirotaie e pompe a batteria



Morsetti tendirotaie RP70A

I morsetti idraulici tendirotaie RP70A vengono impiegati per avvicinare binari ferroviari pesanti, nonché per operazioni di tensionamento e saldatura con termite. Nel settore ferroviario, gli standard ergonomici raccomandano che gli utensili oltre i 29 kg siano modulari e possano essere assemblati/trasportati manualmente in loco.

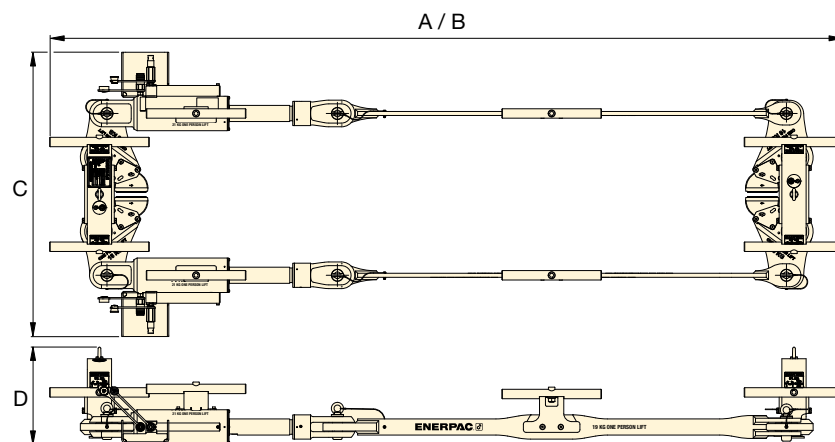
L'RP70A può essere utilizzato con la pompa a batteria e il telaio opzionale per il trasporto e lo stoccaggio, al fine di garantire una facile mobilitazione/smobilitazione. I morsetti tendirotaie sono compatibili con altri tipi di pompe. L'RP70A regola il gioco tra le estremità delle rotaie per il tensionamento, la saldatura, la riparazione dei guasti delle rotaie e la manutenzione degli isolanti.



▲ La tensione modulare da 70 tonnellate, mantiene la rotaia in posizione neutra durante il processo di saldatura.



▲ Telaio di stoccaggio e trasporto RP70ATF insieme a morsetti, pompa e possibilità di riporre in sicurezza il set di tubi flessibili in uno spazio di stoccaggio chiudibile a chiave sotto il telaio.



Capacità ton (kN)		Corsa (mm)	Modello	Dimensioni (mm)				Peso (kg)
Trazione	Spinta			A	B	C	D	
70 (683)	35 (440)	205	RP70A	2950	3155	1056	361	205

A = lunghezza in posizione chiusa B = lunghezza in posizione estesa

Serie RP



Capacità nominale di trazione/spinta:
70 / 35 tonnellate

Corsa:
205 mm

Pressione massima di esercizio:
580 bar



Tubi flessibili idraulici

Utilizzare i tubi flessibili idraulici numero Enerpac H9210-RS da 3 metri per garantire l'integrità del sistema tendirotaie.



Pompe di tensionamento a batteria

- Pompa a batteria a emissioni zero
- Batteria agli ioni di litio da 82 V 4 Ah
- Roll cage e manometro
- 3 stadi: 0,52 l/min a 580 bar
- Capacità di 4 litri di olio
- Peso della pompa pari a 34,8 kg (senza la batteria)
- Livello del rumore ridotto a max. 80 dBA
- Motore brushless avanzato da 1,0 kW.

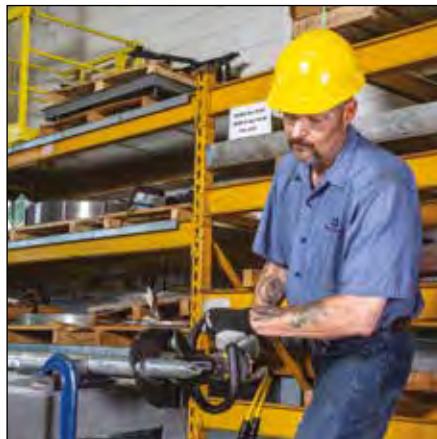
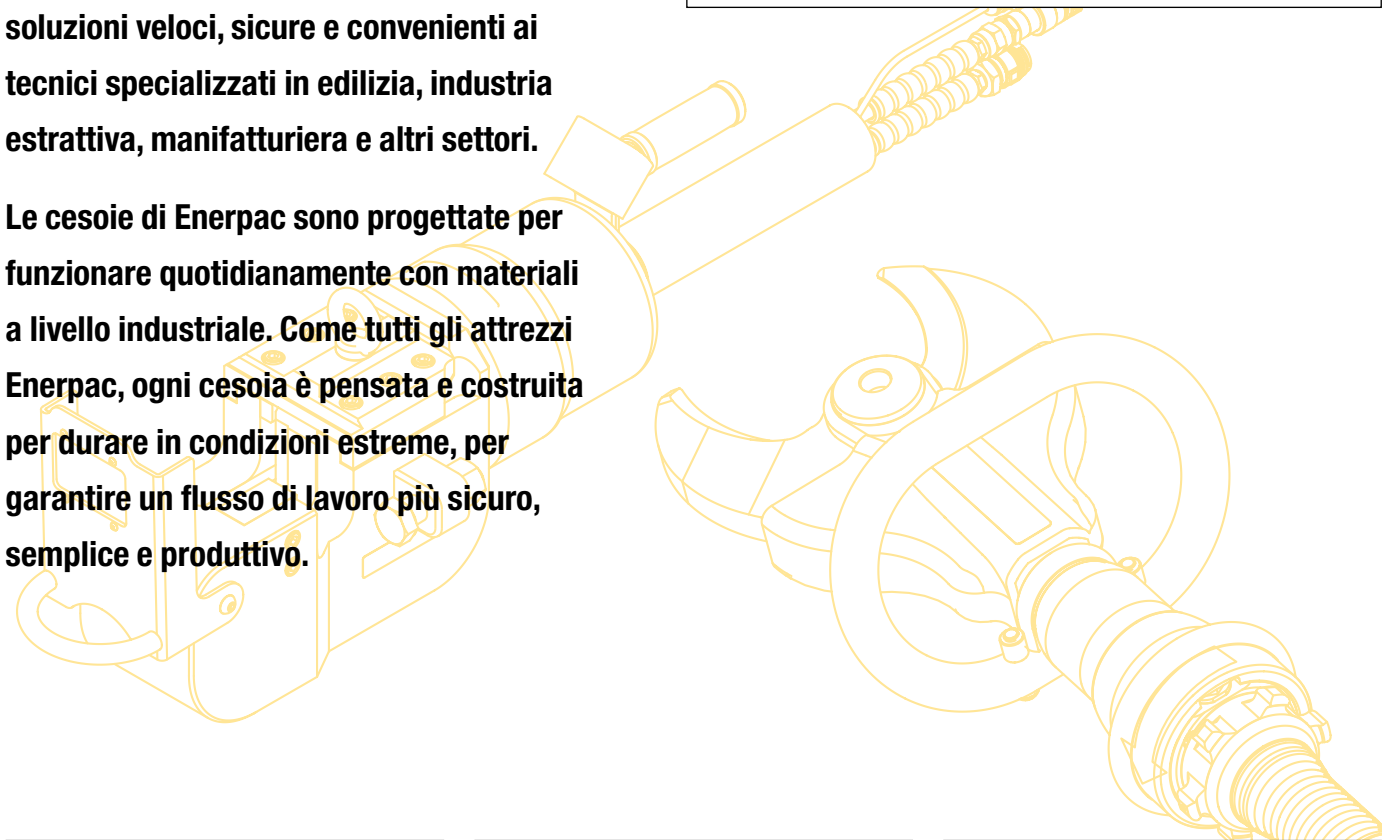
Modello	Carica-batteria (Volt)	Pressione massima (bar)
ZC3404JE-RS	230	700
ZC3404JB-RS	115	700

L'eccellenza nel campo delle cesoie

Se dovete tagliare barre particolarmente resistenti, catene e cavi non cercate oltre: l'ampia gamma di cesoie Enerpac è ciò che fa per voi.

Una estesa gamma di cesoie oleodinamiche, elettriche e manuali in grado di offrire soluzioni veloci, sicure e convenienti ai tecnici specializzati in edilizia, industria estrattiva, manifatturiera e altri settori.

Le cesoie di Enerpac sono progettate per funzionare quotidianamente con materiali a livello industriale. Come tutti gli attrezzi Enerpac, ogni cesoia è pensata e costruita per durare in condizioni estreme, per garantire un flusso di lavoro più sicuro, semplice e produttivo.



Tipi di cesoia		Capacità massima dell'attrezzo*	Serie	Forma di alimentazione	Pagina
Cesoia tagliabarre		52 mm. (diametro max. del materiale da tagliare)	EBH EBE EBC		Idraulico, Elettrica & A batteria 194 ▶
Cesoia da smantellamento		170 mm. (apertura max. lame)	EDCH		Idraulico 198 ▶
Cesoia tagliabarre piatte		70 x 15 mm (altezza x larghezza max. del materiale da tagliare)	EFBE		Elettrica 199 ▶
Cesoia tagliacatene		32 mm. (diametro max. della maglia da tagliare)	ECCE		Elettrica 200 ▶
Cesoia tagliacavi		180 mm. (diametro max. del materiale da tagliare)	EWCH EWCE		Idraulico & Elettrica 202 ▶
Attrezzi combinati tagliabarre e divaricatore		300 mm (apertura max. lame)	ECSE		Elettrica 205 ▶
Cesoie oleodinamiche		101 mm. (diametro max. del materiale da tagliare)	WHC WHR STC		Idraulico 206 ▶
Cesoie con pompa incorporata		85 mm. (diametro max. del materiale da tagliare)	WMC		Manuale 207 ▶
Serie ZE Pompe & tubi flessibili		1,1 - 5,6 kW	EBH EWCH		Elettrica 208 ▶
Serie ZC, ZE Pompe & tubi flessibili		1,0 - 1,1 - 5,6 kW	EDCH		A batteria & Elettrica 209 ▶

* Le capacità di taglio effettive possono variare in base al materiale da tagliare.

▼ Da sinistra a destra: EBC20E, BH30 e EBE22E



La tua soluzione rapida, sicura e semplice per tagliare barre di metallo



Componenti meccanici interni

Serie EBH: il cilindro è azionato da una pompa esterna Enerpac.

Serie EBC e EBE: il cilindro è azionato da una pompa radiale alimentata da un motore elettrico.



Applicazioni di taglio tipiche

- Edilizia commerciale e residenziale
- Calcestruzzo e muratura

- Fabbricazione dei metalli
- Produzione industriale

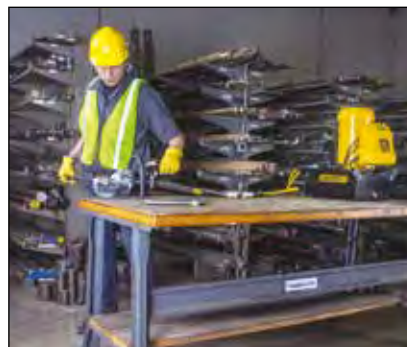
Produttività

- È possibile collegare un'ampia gamma di attrezzi idraulici e elettrici tagliano in modo facile e veloce barre resistenti
- Le lame sono molto resistenti e di lunga durata, durano più a lungo rispetto a quelle delle smerigliatrici angolari e delle seghe.

Sicurezza

- Il processo di taglio controllato aumenta la sicurezza dell'operatore rispetto all'uso di lame tradizionali
- Rischio minimo di creare scintille rispetto all'uso di fiamma ossidrica, smerigliatrice e sega
- Le cesoie tagliabarre producono una vibrazione minima, contribuendo a prevenire la sindrome da vibrazioni al sistema mano-braccio (HAVS).

▼ I tagliabarre di Enerpac sono progettati per gestire applicazioni di taglio impegnative.



Cesoie tagliabarre oleodinamiche serie EBH



Cesoie tagliabarre oleodinamiche serie EBH

Le cesoie tagliabarre oleodinamiche serie EBH sono azionate da una pompa idraulica esterna specializzata, con un'alimentazione ottimale e un ciclo più intensivo rispetto agli altri utensili da taglio.

L'uso di queste cesoie tagliabarre è ideale laddove siano necessarie applicazioni di taglio complesse e volumi elevati.

- ① Le lame resistenti mantengono l'efficacia malgrado l'utilizzo intensivo.
- ② La apposita protezione contribuisce a proteggere le mani dalle lesioni.
- ③ La resistente testa di taglio garantisce una durata del prodotto superiore.
- ④ La maniglia di sollevamento ne semplifica posizionamento e trasporto.
- ⑤ Il cilindro a doppio effetto con pulsanti di estensione e retrazione migliora il controllo e riduce gli inceppamenti.
- ⑥ La pompa idraulica esterna contribuisce a mantenere fresco l'attrezzo, aumentandone i tempi di attività (pompa e tubo flessibile venduti separatamente).



Serie EBH



Durezza massima del materiale:

HRc 43

Diametro massimo del materiale:

30 - 35 - 52 mm

Pressione massima di esercizio:

700 bar



Pompe elettriche e accessori

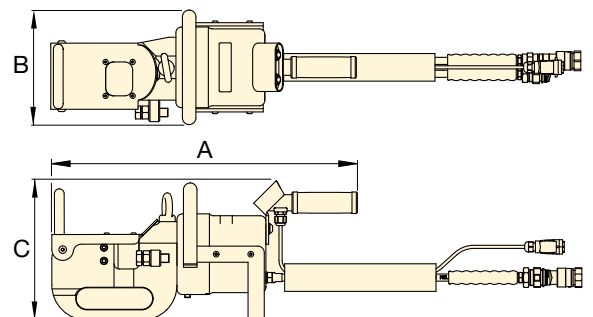
Le cesoie tagliabarre idrauliche della serie EBH sono progettate per funzionare con le pompe elettriche serie ZE4 & ZE6. I modelli delle pompe variano in base alla tensione. Pompa e tubi flessibili sono venduti separatamente. Entrambi sono necessari per il funzionamento del sistema. Per i dettagli completi sulla pompa e gli accessori richiesti, vedere a pagina 208.

Pagina: **208**



Manometro GKHC

Il manometro e gli accessori optional possono essere utilizzati per monitorare la pressione nel sistema idraulico. Enerpac raccomanda **GKHC** manometro per l'uso con le taglierine idrauliche Enerpac.



Diametro massimo del materiale * (mm)	Modello	Forza di trazione massima del materiale (daN/mm ²)	Durezza massima del materiale * (HRc)	Forza max. di apertura (kN)	Pressione idraulica massima di esercizio (bar)	Dimensioni (mm)			Modello kit lame sostitutive	
						A	B	C		
30	EBH30	60	43	445	700	480	183	221	21	EBH3001K
35	EBH35	62	43	606	700	566	213	259	48	EBH3501K
52	EBH52	50	43	1078	700	765	264	311	136	EBH5201K

* Le proprietà massime indicate per i materiali si riferiscono al materiale da tagliare.



Cesoie tagliabarre elettriche serie EBE

Le versatili cesoie tagliabarre elettriche serie EBE tagliano velocemente barre resistenti fino a 26 mm di diametro senza la necessità di una pompa idraulica esterna.

Le dimensioni compatte e il peso ridotto ne agevolano il trasporto e ne consentono l'utilizzo ovunque sia disponibile una sorgente di alimentazione esterna.

- ① Le lame resistenti mantengono l'efficacia malgrado l'utilizzo intensivo.
- ② La apposita protezione contribuisce a proteggere le mani dalle lesioni.
- ③ La resistente testa di taglio garantisce una durata del prodotto superiore.
- ④ La maniglia di sollevamento ne semplifica posizionamento e trasporto.
- ⑤ Il meccanismo di rilascio del pistone consente il riposizionamento della lama, riducendo gli inceppamenti e garantendo un processo di taglio controllato.



Serie EBE



Durezza massima del materiale:

HRc 43

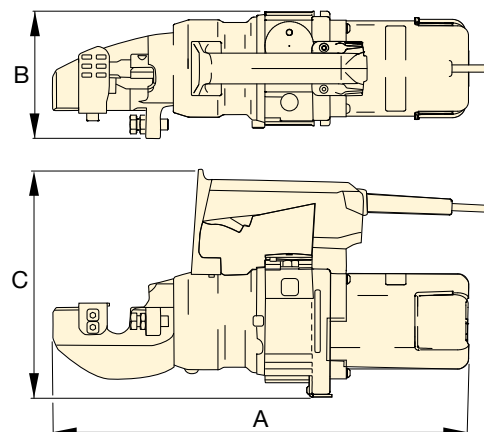
Diametro massimo del materiale:

22 - 26 mm

Tensione*:

120 e 230 Volt

* La certificazione ETL si riferisce esclusivamente agli attrezzi da 120 Volt.



Tensione: (modello che termina con il suffisso)

B = 120 V, 60 Hz (con spina americana NEMA 1-15)

E = 230 V, 50 Hz (con spina europea SCHUKO)

Diametro massimo del materiale ¹⁾ (mm)	Specifiche di potenza				Modello	Forza di trazione massima del materiale (daN/mm ²)	Durezza massima del materiale ¹⁾ (HRc)	Forza max. di apertura (kN)	Dimensioni (mm)			Lunghezza cavo (m)	Modello kit lame sostitutive	
	Volt	Hz	Amp	kW					A	B	C			
22	120	60	11	1,3	EBE22B	65	43	223	460	140	249	1,8	13,2	EBE2201K
22	230	50	6,8	1,4	EBE22E	65	43	223	460	140	249	3,0	13,2	EBE2201K
26	120	60	11	1,3	EBE26B	65	43	329	468	140	259	1,8	15,9	EBE2601K
26	230	50	6,8	1,4	EBE26E	65	43	329	468	140	259	3,0	15,9	EBE2601K

¹⁾ Le proprietà massime indicate per i materiali si riferiscono al materiale da tagliare.

Tagliabarre a batteria serie EBC

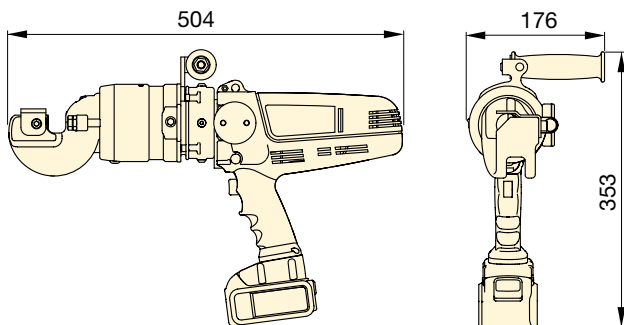


Tagliabarre a batteria serie EBC

I tagliabarre della serie EBC, straordinariamente portatili, tagliano rapidamente e facilmente barre di rinforzo fino al numero 6 o barre metalliche simili fino a 20 mm di diametro.

Una potente batteria agli ioni di litio da 18 V assicura mobilità e prestazioni durature, rendendo questi utensili la soluzione ideale per i cantieri, incluse località remote o ovunque non sia disponibile una fonte di alimentazione esterna.

- ① Le lame resistenti mantengono l'efficacia malgrado l'utilizzo intensivo.
- ② La protezione contribuisce a evitare lesioni alle mani.
- ③ La testa di taglio ad alta resistenza può essere ruotata di 360° per facilitare il posizionamento delle lame sui punti di applicazione.
- ④ La maniglia di sollevamento semplifica il posizionamento e il trasporto.
- ⑤ Il meccanismo di rilascio del pistone consente il riposizionamento della lama, offrendo un processo di taglio controllato e riducendo i casi di inceppamento.
- ⑥ La potente batteria da 18 V garantisce prestazioni elevate e la massima mobilità.



Serie EBC



Durezza massima del materiale:

HRc 43

Diametro massimo del materiale:

20 mm

Batteria:

12 e 18 Volt

* La certificazione ETL si riferisce esclusivamente agli utensili da 120 V.



Batterie e caricabatterie

I tagliabarre della serie EBC vengono forniti di serie con due batterie agli ioni di litio DeWALT® da 18 V-5 Ah e un caricabatterie DeWALT® da 12 V o 18 V. Batterie e caricabatterie aggiuntivi sono venduti separatamente.

I tagliabarre della serie EBC funzionano con batterie DeWALT® XR da 18 V. DeWALT® è un marchio registrato di DeWALT Industrial Tool Co., che non ha prodotto, concesso in licenza, approvato o sostenuto questo prodotto.

Per tagliabarre Modello	Batteria agli ioni di litio DeWALT®	Caricabatterie da 12 e 18 V
EBC20B	B205	BC1220B
EBC20E	B185	BC1220E

Tensione: (codice modello che termina con il suffisso)

B = 120 V, 60 Hz (con spina americana NEMA 1-15)

E = 230 V, 50 Hz (con spina europea SCHUKO)

Diametro massimo del materiale ¹⁾ (mm)	Specifiche di potenza			Modello ²⁾	Carico di rottura del materiale ¹⁾ (daN/mm ²)	Durezza massima del materiale ¹⁾ (HRc)	Forza max. di taglio (kN)	 (senza batteria) (kg)	Modello kit lame sostitutive
	Tensione di ingresso della batteria (V)	A	kW						
20	18 - 20	46	0,83	EBC20B	65	43	190	8,7	EBC2001K
20	18 - 20	46	0,83	EBC20E	65	43	190	8,7	EBC2001K

¹⁾ Le proprietà massime indicate per i materiali si riferiscono al materiale da tagliare.

²⁾ Per ordinare un tagliabarre della serie EBC senza batterie né caricabatterie, basta rimuovere la lettera "B" o "E" dal codice del modello, ad esempio "EBC20".

▼ EDCH130



Produttività

- Le potenti ganasce e un'apertura delle lame eccezionalmente ampia sono efficaci in una vasta gamma di applicazioni, compresi tubi, cavi di comunicazione e profili di metallo o simili.*
- Diverse centraline abbinabili per garantire potenza, velocità e mobilità in tutte le vostre applicazioni.

Sicurezza

- Rischio minimo di creare scintille rispetto all'uso di fiamma ossidrica, smerigliatrice e sega
- Le cesoie tagliabarre producono una vibrazione minima, contribuendo a prevenire la sindrome da vibrazioni al sistema mano-braccio (HAVS).



- ① Le lame resistenti mantengono l'efficacia malgrado l'utilizzo intensivo
- ② Il cilindro a doppio effetto aumenta il controllo e riduce gli inceppamenti
- ③ La manopola di controllo blocca immediatamente l'attrezzo quando viene rilasciata, aumentando la sicurezza dell'operatore
- ④ La pompa idraulica esterna contribuisce a mantenere fresco l'attrezzo, aumentandone i tempi di attività (pompa e tubo flessibile venduti separatamente).

Serie EDCH



Durezza massima del materiale:

HRC 41

Massima apertura delle lame:

130 - 145 - 170 mm

Pressione massima di esercizio:

700 bar



Pompe elettriche e accessori

Le cesoie tagliabarre da smantellamento serie EDC sono progettate per funzionare con le pompe elettriche serie ZC3, ZE4 e ZE6. I modelli delle pompe variano in base alla tensione. La pompa e il tubo flessibile sono venduti separatamente e sono tutti necessari per il funzionamento del sistema. Per tutti i dettagli sulle pompe e gli accessori richiesti, si veda pagina 209.

Pagina: **209**



* IMPORTANTE

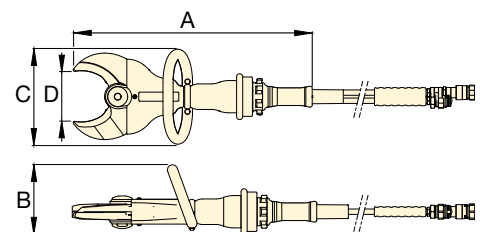
Non utilizzare per il taglio cavi metallici, da effettuarsi con i tagliacavi serie EWCH.

Pagina: **203**



Manometro GKHC

Il manometro e gli accessori optional possono essere utilizzati per monitorare la pressione nel sistema idraulico. Enerpac raccomanda GKHC manometro per l'uso con le taglierine idrauliche Enerpac.



Massima apertura delle lame* (mm)	Modello	Forza di trazione massima del materiale (daN/mm ²)	Durezza massima del materiale* (HRC)	Pressione massima di esercizio (bar)	Dimensioni (mm)				Modello kit lame sostitutive	
					A	B	C	D		
130	EDCH130	65	41	700	589	170	234	130	11,5	EDCH13001K
145	EDCH145	65	41	700	687	206	246	145	16,9	EDCH14501K
170	EDCH170	65	41	700	733	172	249	170	24,2	EDCH17001K

* Le proprietà massime indicate per i materiali si riferiscono al materiale da tagliare.

IMPORTANTE: Non utilizzare per il taglio cavi metallici, da effettuarsi con i tagliacavi serie EWCH.

Cesoie elettriche tagliabarre piatte serie EFBE



Cesoie elettriche tagliabarre piatte serie EFBE

Le cesoie elettriche tagliabarre piatte serie EFBE aumentano la sicurezza sul luogo di lavoro, sostituendo metodi di taglio poco sicuri con una soluzione precisa e controllata. A differenza di altre cesoie tradizionali, la testa di taglio presenta una struttura che consente di tagliare barre di metallo fino a 70 mm (2¾") di altezza e oltre 15 mm (0,59") di spessore.

Il meccanismo di sgancio a pistone permette di fermare e riposizionare la lama in qualsiasi momento, fornendo all'operatore un grado elevato di controllo e precisione del taglio. Le cesoie elettriche tagliabarre piatte serie EFBE sono perfette per l'uso all'interno di stabilimenti industriali e officine di fabbricazione dei metalli.

- ① Le lame resistenti tagliano barre piatte e mantengono l'efficacia malgrado l'utilizzo intensivo.
- ② La resistente testa di taglio garantisce una vita operativa più lunga.
- ③ La robusta maniglia ne semplifica posizionamento e trasporto.
- ④ Il meccanismo di sgancio a pistone permette di retrarre la lama, offrendo un processo di taglio controllato e riducendo i casi di inceppamento.



Tensione: (modello che termina con il suffisso)

B = 120 V, 60 Hz (con spina americana NEMA 1-15)

E = 230 V, 50 Hz (con la spina europea SCHUKO)

Serie EFBE



Durezza massima del materiale:

HRc 33

Altezza massima del materiale x larghezza:

50 x 17 mm / 70 x 15 mm

Tensione *:

120 e 230 Volt

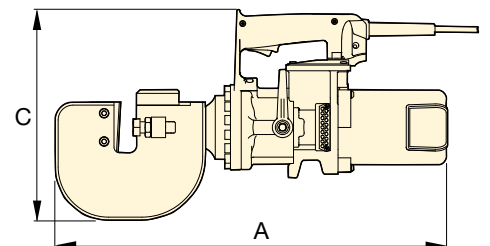
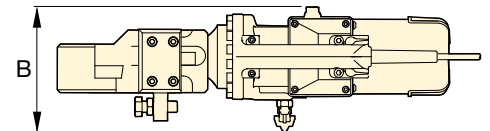
* La certificazione ETL si riferisce esclusivamente agli attrezzi da 120 Volt.



Kit lame sostitutive

Per ordinare pezzi di ricambio, occorre utilizzare uno dei codici modello elencati di seguito.

Per tagliabarre modello	Kit lame modello
EFBE5017B	EFBE501701K
EFBE5017E	
EFBE7015B	EFBE701501K
EFBE7015E	



Dimensioni max. materiale ¹⁾ (mm)		Specifiche di potenza				Modello	Forza di trazione massima del materiale ¹⁾ (daN/mm ²)	Durezza massima del materiale ¹⁾ (HRc)	Forza max. di apertura (kN)	Dimensioni (mm)			Lunghezza cavo (m)	Peso (kg)
Altezza	Larghezza	Volt	Hz	Amp	kW					A	B	C		
50	17	120	60	11	1,3	EFBE5017B	45	33	265	483	175	272	1,8	21
50	17	230	50	6,8	1,4	EFBE5017E	45	33	265	483	175	272	3,0	21
70	15	120	60	11	1,3	EFBE7015B	45	33	265	555	175	298	1,8	30
70	15	230	50	6,8	1,4	EFBE7015E	45	33	265	555	175	298	3,0	30

¹⁾ Le proprietà massime indicate per i materiali si riferiscono al materiale da tagliare.

▼ Cesoie elettriche tagliacatene elettrico ECCE32E



La soluzione semplice per tagliare catene industriali ad alta resistenza



Componenti meccanici interni

Serie ECCE: il cilindro è azionato da una pompa radiale alimentata da un motore elettrico.



Applicazioni di tagliacatene tipiche

- Produzione di catene
- Industria estrattiva
- Sollevamento/Movimentazione dei materiali per il trasporto
- Petrolio e gas
- Settore marittimo

Produttività

- Tagliano rapidamente le maglie delle catene più resistenti con il minimo sforzo
- Le lame a lunga durata durano più a lungo rispetto a quelle delle smerigliatrici angolari e delle seghe.

Sicurezza

- Il processo di taglio controllato dietro uno schermo protettivo aumenta la sicurezza
- Taglio preciso dell'anello selezionato per evitare di danneggiare le maglie adiacenti e indebolire così la catena
- Rischio minimo di creare scintille rispetto all'uso di fiamma ossidrica, smerigliatrice e sega
- Le cesoie tagliacatene producono una vibrazione minima, contribuendo a prevenire la sindrome da vibrazioni al sistema mano-braccio (HAVS).



◀ *Tagliare gli anelli delle catene è semplice con le cesoie tagliacatene Enerpac.*

Cesoie elettriche tagliacatene serie ECCE

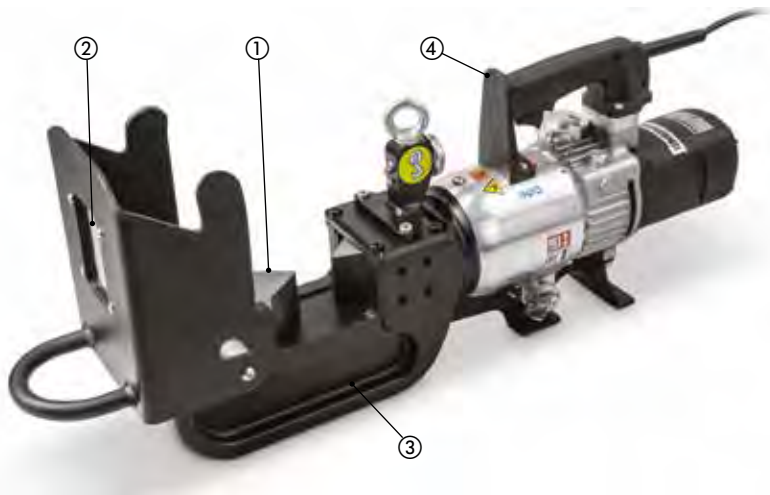


Tagliacatene elettrici

I tagliacatene elettrici serie ECCE sono perfetti per le applicazioni in cui la sicurezza risulta fondamentale. A differenza di altri metodi di taglio, i tagliacatene Enerpac tagliano con precisione gli anelli selezionati dietro una protezione trasparente incorporata.

Le mani dell'operatore sono quindi protette e l'attrezzo non provoca danni alle maglie adiacenti, come accade spesso quando si usano metodi alternativi come fiamme ossidriche o smerigliatrici angolari.

- ① Le lame resistenti mantengono l'efficacia malgrado l'utilizzo intensivo.
- ② La protezione trasparente protegge le mani e consente il monitoraggio continuo per una gestione migliore del processo di taglio.
- ③ La resistente testa di taglio garantisce una durata del prodotto superiore.
- ④ La maniglia di sollevamento e il golfare semplificano posizionamento e trasporto.



Serie ECCE



Durezza massima del materiale:

HRc 46

Diametro massimo del materiale:

25 - 32 mm

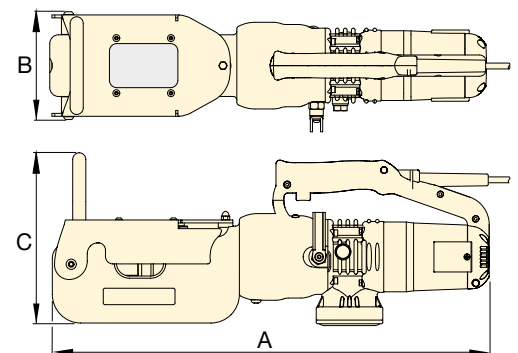
Grado massimo della catena:

100

Tensione*:

120 e 230 V

* La certificazione ETL si riferisce esclusivamente agli attrezzi da 120 Volt.



Tensione: (modello che termina con il suffisso)

B = 120 V, 60 Hz (con spina americana NEMA 1-15)

E = 230 V, 50 Hz (con spina europea SCHUKO)

Grado ¹⁾ e Diametro massimo del materiale ²⁾ (mm)			Specifiche di potenza				Modello	Durezza massima del materiale ¹⁾ (HRc)	Forza max. di apertura (kN)	Dimensioni (mm)			Lunghezza cavo (m)	Peso (kg)	Modello kit lame sostitutive
Grado 70	Grado 80	Grado 100	Volt	Hz	Amp	kW				A	B	C			
25	25	13	120	60	10	1,2	ECCE26B	46	312	600	154	235	1,8	25	ECCE2601K
25	25	13	230	50	5,3	1,1	ECCE26E	46	312	600	154	235	3,0	25	ECCE2601K
32	25	19	120	60	11	1,3	ECCE32B	46	471	700	192	321	1,8	48	ECCE3201K
32	25	19	230	50	6,8	1,4	ECCE32E	46	471	700	192	321	3,0	48	ECCE3201K

¹⁾ Il taglio di catene più grandi o di qualità superiore a quelle raccomandate comporterà un aumento dell'usura e potrebbe danneggiare la bobina.

²⁾ Le maglie maggiori di 1/2" (12,7 mm) devono essere tagliate in due passi, con un passo per ogni lato della maglia.

▼ Da sinistra a destra: EWCH90 e EWCE55E



Il modo veloce e pulito per tagliare i cavi



Componenti meccanici interni

Serie EWCH: il cilindro è azionato da una pompa idraulica esterna Enerpac.

Serie EWCE: il cilindro è azionato da una pompa radiale alimentata da un motore elettrico.



Applicazioni tipiche di taglio dei cavi

• Telecomunicazioni

- Installazione e manutenzione di impianti elettrici
- Produzione e trasmissione di energia
- Cantieri navali

Produttività

- Un'ampia gamma di attrezzi idraulici ed elettrici consente di tagliare i cavi in modo facile e veloce.

Sicurezza

- Il processo di taglio controllato aumenta la sicurezza dell'operatore
- Rischio minimo di creare scintille rispetto all'uso di fiamma ossidrica, smerigliatrice e sega
- Le cesoie tagliabarre producono una vibrazione minima, contribuendo a prevenire la sindrome da vibrazioni al sistema mano-braccio (HAVS).

▼ Le lame a ghigliottina consentono di tagliare facilmente i cavi elettrici.



Cesoie tagliacavi idrauliche serie EWCH



Cesoie tagliacavi idrauliche serie EWCH

Le cesoie tagliacavi idrauliche serie EWCH sono ideali da usare negli stabilimenti di produzione che richiedono applicazioni di taglio complesse e dai volumi elevati.

Ciascun attrezzo è azionato da una pompa idraulica esterna, che fornisce una forza di taglio superiore e consente di effettuare cicli più intensivi rispetto ad altri tagliacavi.

- ① Le lame a ghigliottina mantengono l'efficacia malgrado l'utilizzo intensivo.
- ② La testa di taglio può essere aperta e chiusa per agevolare il posizionamento del materiale da tagliare.
- ③ Il golfare facilita il sollevamento.
- ④ Il cilindro a doppio effetto con pulsanti di estensione e retrazione migliora il controllo e riduce gli inceppamenti.
- ⑤ La pompa idraulica esterna contribuisce a mantenere fresco l'attrezzo, aumentandone i tempi di attività (pompa e tubo flessibile venduti separatamente).



Serie EWCH



Durezza massima del materiale:

HRc 43

Diametro massimo del materiale:

90 - 140 - 180 mm

Pressione massima di esercizio:

700 bar



Pompe elettriche e accessori

Le cesoie tagliacavi serie EWCH sono progettate per funzionare con le pompe elettriche serie ZE6. I modelli delle pompe variano in

base alla tensione. Pompa e tubi flessibili sono venduti separatamente. Entrambi sono necessari per il funzionamento del sistema.

Vedere a pag. 208 per i dettagli completi sulla pompa e gli accessori richiesti.

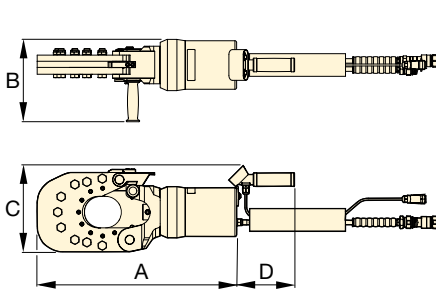
Pagina: 208



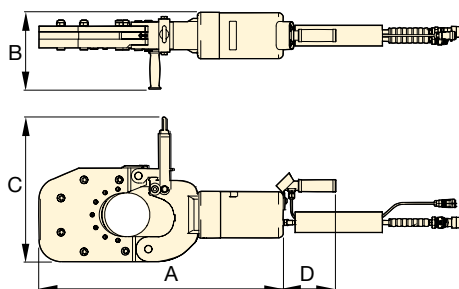
Manometro GKHC

Il manometro e gli accessori optional possono essere utilizzati per monitorare la pressione nel sistema idraulico. Enerpac raccomanda

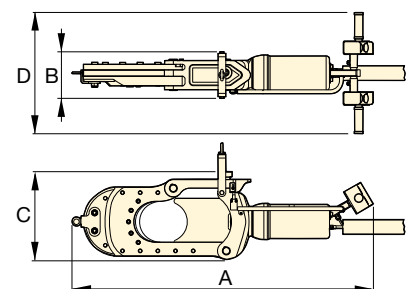
GKHC manometro per l'uso con le taglierine idrauliche Enerpac.



EWCH90



EWCH140



EWCH180

Diametro massimo del materiale * (mm)	Modello	Forza di trazione massima del materiale (daN/mm ²)	Durezza massima del materiale * (HRc)	Forza max. di apertura (kN)	Pressione idraulica massima di esercizio (bar)	Dimensioni (mm)				Modello kit lame sostitutive	
						A	B	C	D		
90	EWCH90	65	43	550	700	582	282	251	169	54	EWCH9001K
140	EWCH140	65	43	550	700	782	246	309	169	90	EWCH14001K
180	EWCH180	65	43	774	700	1364	211	401	551	150	EWCH18001K

* Le proprietà massime indicate per i materiali si riferiscono al materiale da tagliare.

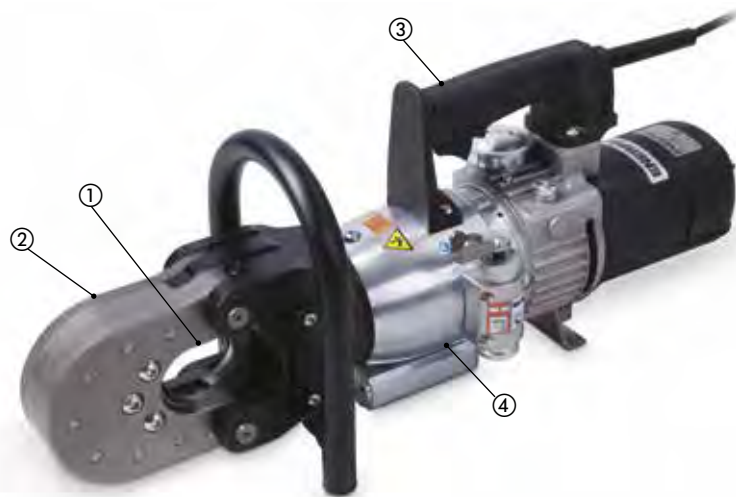


Cesoie tagliacavi elettriche serie EWCE

Le cesoie tagliacavi elettriche serie EWCE combinano l'efficienza e la sicurezza delle loro corrispettive idrauliche con la facilità di trasporto degli attrezzi elettrici.

Il peso inferiore semplifica il trasporto e il posizionamento. Disponibili nelle versioni da 120 V e 230 V.

- ① Le resistenti lame a ghigliottina mantengono l'efficacia malgrado l'utilizzo intensivo.
- ② La testa di taglio si apre del tutto per facilitare il posizionamento del cavo.
- ③ Le robuste maniglie ne semplificano il posizionamento e il trasporto.
- ④ Il cilindro a doppio effetto con controllo della direzione migliora la gestione e riduce gli inceppamenti.



◀ *Taglia facilmente i cavi.*

Serie EWCE



Durezza massima del materiale:

HRc 48

Diametro massimo del materiale:

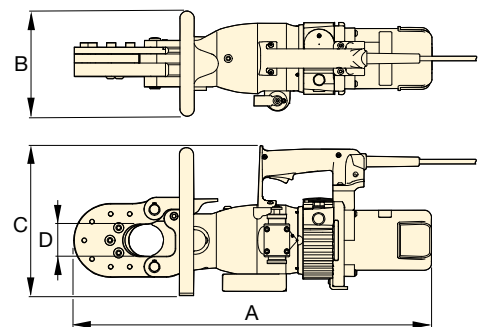
42 - 55 mm

Tensione*:

120 e 230 V

* La certificazione ETL si riferisce esclusivamente agli attrezzi da 120 Volt.

Tensione: (modello che termina con il suffisso)
B = 120 V, 60 Hz (con spina americana NEMA 1-15)
E = 230 V, 50 Hz (con la spina europea SCHUKO)



Diametro massimo del materiale* (mm)		Specifiche di potenza				Modello	Durezza massima del materiale* (HRc)	Forza max. di apertura (kN)	Dimensioni (mm)				Lunghezza cavo (m)	Modello kit lame sostitutive	
Cavo elettrico	Cavo metallico	Volt	Hz	Amp	kW				A	B	C	D			
55	42	120	60	11	1,3	EWCE55B	48	380	627	183	264	56	1,8	25	EWCE5501K
55	42	230	50	6,8	1,4	EWCE55E	48	380	627	183	264	56	3,0	25	EWCE5501K

* Le proprietà massime indicate per i materiali si riferiscono al materiale da tagliare.

Attrezzi combinati tagliabarre e divaricatore serie ECSE

▼ ECSE300E

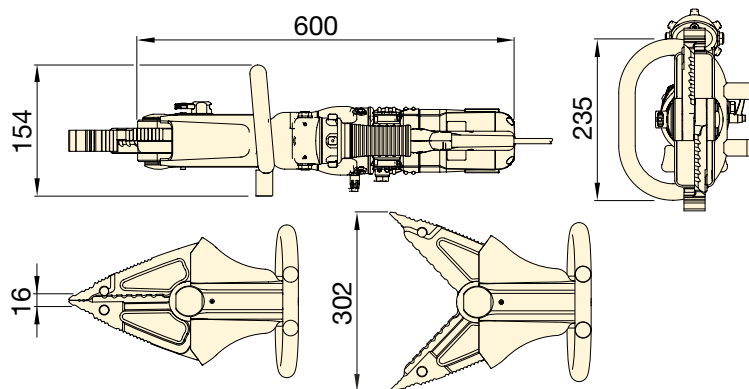


Produttività

- Le lame tagliano facilmente profili in metallo, tubi, aste e altri ostacoli
- I cunei presenti sulle punte delle lame offrono una grande forza di apertura.

Sicurezza

- Il processo di taglio controllato crea un rischio minimo di scintille rispetto a sfiammatura, smerigliatura e segaggio.



Tensione: (codice modello che termina con il suffisso)

B = 120 V, 60 Hz (con spina americana NEMA 1-15)

E = 230 V, 50 Hz (con spina europea SCHUKO)

Massima apertura delle lame (mm)	Specifiche di potenza				Modello	Forza di trazione massima del materiale ¹⁾ (daN/mm ²)	Durezza massima del materiale ¹⁾ (HRc)	Forza massima di apertura ²⁾ (kN)	Lunghezza cavo (m)	 (kg)	Modello kit ganasce sostitutive
	Volt	Hz	Amp	kW							
300	120	60	10,0	1,2	ECSE300B	65	41	46	1,8	15	ECSE30001K
300	230	50	5,3	1,1	ECSE300E	65	41	46	3,0	15	ECSE30001K

¹⁾ Le proprietà massime indicate per i materiali si riferiscono al materiale da tagliare.

²⁾ 25 mm dall'estremità delle ganasce in posizione chiusa.

Serie
ECSE



Durezza massima del materiale:

HRc 41

Massima apertura delle lame:

300 mm

Tensione*:

120 e 230 V

* La certificazione ETL si riferisce esclusivamente agli attrezzi da 120 Volt.



Componenti meccanici interni

Serie ECSE: il cilindro è azionato da una pompa radiale alimentata da un motore elettrico.



Applicazioni tipiche per tagliacatene

- Produzione industriale
- Riciclaggio
- Demolizione



- 1 Le lame resistenti afferrano e tagliano facilmente gli ostacoli in metallo
- 2 La testa di taglio può essere ruotata di 180° in ogni direzione per accedere più facilmente all'applicazione
- 3 La robusta maniglia semplifica posizionamento e trasporto
- 4 Il cilindro a doppio effetto aumenta il controllo e riduce gli inceppamenti
- 5 I cunei offrono una grande forza di apertura

▼ Da sinistra a destra: WHC4000, WHC750



- A semplice effetto, ritorno a molla su tutti i modelli tranne WHR1250
- Funzionamento a ghigliottina per un taglio agevole
- Maniglie di sollevamento sui modelli più grandi per agevolare il trasporto
- Borsa per il trasporto inclusa per spostare e proteggere l'attrezzo
- Ideale per l'uso con la maggioranza delle pompe Enerpac dotate di valvola a tre vie o valvola di scarico e una pressione nominale pari a 700 bar (tranne il modello WHR1250, che richiede una valvola a quattro vie)
- Semigiunto rapido CR400 e cappello di protezione antipolvere compresi in tutti i modelli.

Il cavo in acciaio viene tagliato facilmente con il movimento a ghigliottina delle cesoie Enerpac.

▼ Tabella di selezione
Capacità massime di taglio (Ø in mm)

Funzionamento cesoia	Forza ton	Modello	Consumo olio (cm³)	Lunghezza (mm)	Fune e trefoli acciaio IWRC	Barre o tondi				Funi metalliche			Cavi		Lame di ricambio (kg)		
						Cavo o barra di rame	Cavo o barra di alluminio	Viti in acciaio dolce	Viti in acciaio dolce	Fune di rame nudo	Fune di alluminio nudo	ACSR	Fune acciaio nudo	Cavo telefonico CPP		Cavo sotterraneo (potenza)	
Semplice effetto	4	WHC750*	19,7	127	16	19	19	19	13	19	19	19	16	☆	☆	3,2	WCB750
	20	WHC1250*	134,4	279	31	31	31	31	25	31	31	31	22	☆	☆	11,3	WCB1250
	13	WHC2000	119,6	381	25	31	31	22	☆	51	51	51	19	☆	☆	10,4	WCB2000
	3	WHC3380	65,5	482	☆	☆	☆	☆	☆	76	76	☆	☆	85	85	9,1	WCB3380
	8	WHC4000	137,7	609	☆	☆	☆	☆	☆	89	89	☆	☆	101	101	14,5	WCB4000
Dopp. effetto	20	WHR1250	122,9	419	31	31	31	25	31	31	31	22	☆	☆	11,8	WCB1250	

* Disponibile in set con pompa manuale P392, pompa a pedale P392FP o pompa pneumatica turbo PATG1102N.

☆ Non taglia il materiale designato.

Serie WHC, WHR, STC

Forza:

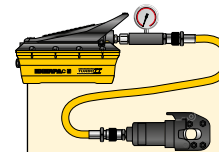
3 - 20 ton

Capacità di taglio:

Ø 13 - 101 mm

Pressione massima di esercizio:

700 bar



Set attrezzo-pompa

Le cesoie contrassegnate con un asterisco (*) sono disponibili come set (comprensivi di pompa, attrezzo, manometro, giunti e tubo flessibile) per agevolare l'ordinazione.

Modello cesoie	Modello pompa	Modello set
WHC750	P392	STC750H
WHC750	P392FP	STC750FP
WHC750	PATG1102N	STC750A
WHC1250	P392	STC1250H
WHC1250	P392FP	STC1250FP
WHC1250	PATG1102N	STC1250A

* H = pompa manuale, FP = pompa a pedale, A = pompa pneumatica



Serie WMC, Cesoie con pompa incorporata

▼ Da sinistra a destra: WMC2000, WMC750



- Testa rotante per agevolare l'operatore
- Funzionamento a ghigliottina per un taglio agevole
- Borsa per il trasporto inclusa per spostare e proteggere l'attrezzo
- Strap in velcro per fissare le maniglie sui modelli più grandi e agevolare il trasporto
- Ritorno a molla per un funzionamento semplice
- Attrezzo compatto e leggero utilizzabile ovunque.

Serie WMC

Forza:

3 - 20 ton

Capacità di taglio:

Ø 14 - 85 mm



Lame di ricambio

Lame di ricambio rinforzate
60-62 HRc.

Modello cesoie con pompa incorporata	Modello lame di ricambio
WMC580	WCB750
WMC750	WCB750
WMC1000	WCB1000
WMC1250	WCB1250
WMC1580	WCB1580
WMC2000	WCB2000
WMC 3380	WCB3380



ATTENZIONE:

Il simbolo "☆" presente nelle tabelle riportate in queste pagine indica un tagliabarre idraulico non progettato per tagliare materiali di quel tipo o dimensione. Tentando di farlo, si rischiano lesioni personali e danni all'unità, nonché l'annullamento della garanzia.

▼ Tabella di selezione

Capacità massime di taglio (Ø in mm)

Forza ton	Modello	Lunghezza (mm)	Fune e trefoli acciaio, IWRC 6x7 6x12 6x19	Barre o tondi				Funi metalliche					Cavi		🏋️ (kg)
				Cavo o barra di rame	Cavo o barra di alluminio	Viti in acciaio dolce	Tondino	Fune di rame nudo	Fune di alluminio nudo	ACSR nudo	Fune d'acciaio nudo	Fune d'acciaio nudo	Cavo telefonico CPP	Cavo sotterraneo (potenza)	
4	WMC580	381	16	16	16	16	10	16	16	16	14	14	☆	☆	3,6
4	WMC750	381	19	19	19	17	13 **	19	19	19	14	14	☆	☆	3,6
20	WMC1000 *	679	☆	19	19	19	19	☆	☆	☆	☆	☆	☆	☆	11,3
20	WMC1250	679	31	31	31	31	22	31	31	31	22	22	☆	☆	10,4
6	WMC1580	558	19	19	19	19	☆	38	38	38	16	16	☆	☆	6,8
13	WMC2000	628	25	31	31	22	☆	51	51	51	19	19	☆	☆	10,9
3	WMC3380	660	☆	☆	☆	☆	☆	76	76	☆	☆	☆	85	85	10,0

* Taglia catene in lega da 12 mm e grado 70 (tipo trasporto G7 o fissato con corda) o grado 80 (per applicazioni di sollevamento).

** Bassa lega. ☆ Non taglia il materiale designato.



Centraline e accessori per attrezzi da taglio EBH e EWCH

I tagliabarre serie EBH e i tagliacavi serie EWCH sono alimentati da una centralina esterna dotata di valvola elettrica.

Un tubo flessibile idraulico gemellato e un cavo elettrico collegano gli attrezzi alla centralina; in questo modo l'utente può azionarli direttamente da un pannello di controllo posto sugli attrezzi da taglio.



Pompe serie ZE4

Le pompe specializzate della **serie ZE4** offrono un buon equilibrio tra velocità e versatilità e sono disponibili nella versione a 115 e 230 Volt. Consigliate per l'impiego con gli attrezzi da taglio **EBH30** e **EBH35** quando è importante la maneggevolezza e la praticità di un'alimentazione a tensione standard.



Pompe serie ZE6

Le pompe trifase specializzate della **serie ZE6** con portata elevata garantiscono prestazioni rapide anche nelle applicazioni più impegnative. Consigliate per **EBH52** e tutti gli attrezzi da taglio **EWCH** quando è fondamentale la velocità o il tipo di lavoro richiede portate più elevate.

Serie ZE



Capacità del serbatoio:

4,6 - 9,8 litri

Taglia del motore:

1,1 - 5,6 kW

Pressione massima di esercizio:

700 bar



Kit manometro GKHC opzionale

Il manometro e gli accessori opzionali consentono di monitorare la pressione nel sistema idraulico. Enerpac consiglia di abbinare

agli attrezzi da taglio idraulici il **kit Manometro GKHC**.



Tubo flessibile gemellato

Gli attrezzi delle serie EBH e EWCH vanno abbinati a un tubo flessibile gemellato con cavo elettrico.

Il tubo flessibile è fornito con i

raccordi necessari.

I tubi flessibili sono venduti separatamente.


Descrizione	Modello
Tubo flessibile gemellato da 6,1 m, con raccordi, guaina e cavo elettrico	CH720EC

Tensione pompa monofase (modello che termina con il suffisso)

B = 120 V, 60 Hz (con spina americana NEMA 5-15)

E = 230 V, 50 Hz (con spina europea SCHUKO)

I = 230 V, 50 Hz (con spina NEMA 6-15)

Serie Pompa	Modello *	Specifiche motore elettrico	Dimensioni del motore	Capacità del serbatoio	Dimensioni (mm)			 (kg)	Modello tubo flessibile gemellato richiesto (venduto separatamente)	Modello attrezzo da taglio compatibile (venduto separatamente)
		(Volt - fase - 50-60 Hz)	(kW)	(litri)	Altezza	Lunghezza	Larghezza			
ZE4	ZE4404XB	115 V - 1 ph	1,1	4,6	513	521	279	45	CH720EC	EBH30 EBH35
	ZE4404XE	208-240 V - 1 ph								
	ZE4404XI	208-240 V - 1 ph								
ZE6 ¹⁾	ZE6410XG-S	208-240 V - 3 ph	5,6	9,8	384	559	384	77	CH720EC	Tutti gli attrezzi serie EBH e EWCH
	ZE6410XJ-S	460-480 V - 3 ph								
	ZE6410XK-S	440 V - 3 ph								
	ZE6410XW-S	380-415V - 3 ph								

* Le pompe indicate sono fornite con la configurazione idonea per l'uso combinato con gli attrezzi da taglio scelti.

¹⁾ I modelli ZE6 sono disponibili con roll cage. Per acquistare la versione con roll cage, aggiungere "R" prima della lettera "S" al codice del modello: ad esempio **ZE6410XG-RS**.

Centraline e accessori per attrezzi da taglio EDCH



Centraline e accessori per attrezzi da taglio EDCH

I tagliabarre da smantellamento serie EDCH sono progettati per una varietà di ambienti industriali e lavori di demolizione.

Enerpac mette a disposizione diverse centraline abbinabili per garantire potenza, velocità e mobilità in tutte le vostre applicazioni.

Serie ZC ZE



Capacità del serbatoio:

4,6 - 9,8 litri

Taglia del motore:

1,0 - 1,1 - 5,6 kW

Pressione massima di esercizio:

700 bar



Pompe a batteria serie ZC3

Le pompe a batteria specializzate serie **ZC3** offrono la portabilità di un attrezzo cordless senza il peso aggiunto di un motore integrato, combinando così la libertà di movimento con la facilità d'impiego. Consigliate per l'uso in combinazione con il tagliabarre **EDCH130**.



Pompe serie ZE4

Le pompe specializzate della serie **ZE4** offrono un buon equilibrio tra velocità e versatilità. Consigliate per l'impiego con tutti i tagliabarre **EDCH** quando è importante la praticità di un'alimentazione a tensione standard.



Pompe serie ZE6

Le pompe specializzate serie **ZE6** con portata elevata garantiscono prestazioni rapide. Consigliate per l'impiego con tutti i tagliabarre **EDCH** quando è disponibile una sorgente trifase e la rapidità è un fattore critico.



Kit manometro GKHC opzionale

Il manometro e gli accessori opzionali consentono di monitorare la pressione nel sistema idraulico. Enerpac consiglia di abbinare

agli attrezzi da taglio idraulici il **kit Manometro GKHC**.



Tubo flessibile gemellato

Gli attrezzi delle serie EDCH vanno abbinati a un tubo flessibile gemellato. Il tubo flessibile è fornito con i raccordi necessari.

Descrizione	Modello
Tubo flessibile gemellato da 6,1 m con raccordi	CH720MC

Tensione pompa monofase: (modello che termina con il suffisso)

B = 120 V, 60 Hz (con spina americana NEMA 5-15)

E = 230V, 50 Hz (con spina europea SCHUKO); **I** = 230V, 50 Hz (con spina NEMA 6-15)

Serie Pompa	Modello *	Specifiche motore elettrico (Volt - Phase - Hz)	Potenza del motore (kW)	Capacità del serbatoio (litri)	Dimensioni (mm)			Modello tubo flessibile gemellato richiesto (venduto separatamente)	Modello attrezzo da taglio compatibile (venduto separatamente)	
					Altezza	Lunghezza	Larghezza			
ZC3	ZC3204XB	A batteria (caricatore 115 V, 60 Hz)	1,0	4,6	653	472	363	27	CH720MC	EDCH130
	ZC3204XE	A batteria (caricatore 230 V, 50 Hz)								
ZE4	ZE4204XB	115 V - 1 ph, 50-60 Hz	1,1	4,6	513	521	279	45	CH720MC	EDCH130 EDCH145 EDCH170
	ZE4204XE	208-240 V - 1 ph, 50-60 Hz								
	ZE4204XI	208-240 V - 1 ph, 50-60 Hz								
ZE6 ¹⁾	ZE6210XG-S	208-240 V - 3 ph	5,6	9,8	384	559	384	77	CH720MC	EDCH130 EDCH145 EDCH170
	ZE6210XJ-S	460-480 V - 3 ph								
	ZE6210XK-S	440 V - 3 ph								
	ZE6210XW-S	380-415V - 3 ph								

* Le pompe indicate sono fornite con la configurazione idonea per l'uso abbinato agli attrezzi da taglio scelti.

¹⁾ I modelli ZE6 sono disponibili con roll cage. Per acquistare la versione con roll cage, aggiungere "R" prima della lettera "S" al codice del modello: ad esempio ZE6410XG-RS.

Le soluzioni per il serraggio controllato Enerpac supportano l'intero processo di serraggio garantendo l'integrità dei degli accoppiamenti flangiati in una varietà di applicazioni in diversi settori industriali:

Assemblaggio di giunti

Dal semplice allineamento di tubi al posizionamento di grandi assemblaggi strutturali, la nostra linea di prodotti di assemblaggio per giunti comprende una gamma di prodotti che varia dagli attrezzi idraulici e meccanici ai sistemi di posizionamento multipunto a controllo PLC.

Serraggio controllato

Enerpac offre una varietà di opzioni di serraggio controllato per soddisfare al meglio qualunque esigenza del cliente. Dai moltiplicatori di coppia meccanici alle chiavi dinamometriche manuali, chiavi idrauliche con adattatore quadro o con testa esagonale passante fino ai tensionatori idraulici che consentono il tensionamento simultaneo di più tiranti, offriamo i prodotti più adatti a soddisfare necessità di serraggio nelle applicazioni più esigenti. Su richiesta possiamo fornire certificato taratura.

Separazione di degli accoppiamenti flangiati

Enerpac fornisce inoltre attrezzature meccaniche e oleodinamiche per la separazione di giunti durante le operazioni di ispezione, manutenzione e smantellamento, come tagliadadi, separatore di flange, allineatori, etc. Rivolgetevi a Enerpac per consigli su come migliorare la precisione, la sicurezza e l'efficienza delle vostre procedure di serraggio.



Software per l'integrità di serraggio

Le soluzioni software di Enerpac per l'integrità di serraggio svolgono un ruolo essenziale per l'introduzione e la gestione di un programma di integrità per i giunti imbullonati. Il software offre informazioni sulla selezione degli attrezzi, i calcoli di carico dei bulloni, le impostazioni di pressione dell'attrezzo e anche una scheda applicazioni combinate e un rapporto di completamento giunto.

Pagina: **412**



Serraggio a coppia e tensionamento

Vedere la sezione 'Pagine gialle' per informazioni sulle conversioni di coppia.

Pagina: **395**



Attrezzi di manutenzione della flange

La gamma di divaricatori brevettati per le flange è stata sviluppata per semplificare la manutenzione dei giunti flangiati.

Pagina: **319**



Indice sezione attrezzi di serraggio e centraline

	Capacità attrezzo	Tipo di attrezzo e funzioni	Serie	Immagine	Pagina
Serraggio e allentamento controllati – Serraggio a coppia e tensionamento	1952 - 35.455 Nm 1440 - 26.150 Ft.lbs	Chiavi dinamometriche idrauliche, adattatore quadro In acciaio ad alta resistenza e massima versatilità	S		212 ▶
	19-155 mm 3/4 - 6 1/8" 27-120 mm 1 1/16-4 15/16"	Bussole serie pesante 'impact' Chiavi di contrasto per chiavi dinamometriche	BSH BUS		216 ▶ 217 ▶
	46 - 75 mm esagonale 1 13/16 - 3 1/8" esagonale	Safe T™ Torque Lock Sistema per chiavi dinamometriche utilizzabile senza mani	STTL		218 ▶
	2766 - 47.454 Nm 2040 - 35.000 Ft.lbs	Chiavi dinamometriche idrauliche a testa esagonale Portainseriti biesagonali con larghezza graduata	W WSL		220 ▶
	1909 - 37.965 Nm 1408 - 28.002 Ft.lbs	Chiavi dinamometriche esagonali e adattatore quadro Una unità di azionamento per due attrezzi	RSL, RLP RSQ		234 ▶ 244 ▶
	1913 - 32.617 Nm 1411 - 24.057 Ft.lbs	Chiavi dinamometriche in alluminio, adattatore quadro Definizione degli standard di sicurezza più elevati nel settore	DSX		246 ▶
	2089 - 18.289 Nm 1541 - 13.489 Ft.lbs	Chiavi dinamometriche modulari – Unità di azionamento per portainseriti a esagono e adattatore quadro	HMT, HLP HSQ		250 ▶ 254 ▶
	1015 - 10.845 Nm 750 - 8000 Ft.lbs	Moltiplicatori di coppia manuali Chiavi dinamometriche pneumatiche	E PTW		256 ▶ 258 ▶
	2900 - 21.800 Nm 2140 - 16.100 Ft.lbs	Safe T™ Torque Checker Dispositivo di collaudo rapido per sistemi	STTC		262 ▶
	200 - 10.000 Nm 148 - 7375 Ft.lbs	Sistema mobile di calibrazione Per attrezzi a rotazione continua e chiavi idrauliche	MCS		264 ▶
		Tabella di scelta Chiavi dinamometriche - centraline - tubi flessibili			265 ▶
	Portata: 0,25 l/min Potenza: 0,37 kW	Centraline per chiavi dinamometriche senza cavi Potenza idraulica portatili a batteria	XC		266 ▶
	Portata: 0,52 l/min Potenza: 0,63 kW	Centraline elettriche E-Pulse® per chiavi Innovazione per la produttività	E-Pulse®		268 ▶
	Portata: 0,50 l/min Potenza: 0,75 kW	Centralina elettriche per chiavi Leggere	TQ		270 ▶
	Portata: 0,90 l/min Potenza: 1,25 kW	Centralina elettriche per chiavi Innovazione Z-Class, con motore universale	ZU4T		272 ▶
	Portata: 0,82-1,64 l/min Potenza: 1,1 - 2,2 kW	Centralina elettriche per chiavi Innovazione Z-Class, con motore a induzione	ZE4T ZE5T		276 ▶
	Portata: 0,4 l/min Aria: 1389 l/min	Centraline pneumatiche per chiavi Leggere	LAT		278 ▶
	Portata: 1,0 l/min Aria: 2840 l/min	Centraline pneumatiche per chiavi Innovazione Z-Class	ZA4T		280 ▶
	134 - 4650 kN 224 - 3958 kN	Tensionatori Topside HydraMax® Tensionatori Topside	HM GT		286 ▶ 290 ▶
	151 - 2321 kN	Tensionatori sottomarini Aquajack®	EAJ		292 ▶
	203 - 2969 kN 373 - 2736 kN	Tensionatori per bulloni per la produzione di energia Tensionatori per bulloni da fondazioni	PGT FTR, FTE		294 ▶ 296 ▶
	Portata: 0,61 cm³/corsa 1,0 - 270 metri	Pompa manuale, pressione max. 1500 bar Tubi flessibili e raccordi, pressione max. 1500	HPT HT, B		300 ▶ 301 ▶
	Portata: 0,33 l/min Portata: 0,07 l/min	Pompe elettriche di tensionamento, max. 1500 bar Pompe pneumatiche, pressione max. 1500 bar	ZUTP ATP		302 ▶ 303 ▶
Assemblaggio & Separazione di giunti	1 - 9 ton (10 - 90 kN)	Attrezzi di allineamento flange	ATM		306 ▶
	8 - 14 ton (72 - 125 kN)	Divaricatori industriali scalari	FSC, FSH FSM		308 ▶
	Esagonale: 10 - 130 mm Filetto: M6 - M90	Tagliadadi oleodinamici	NC NSC, NSH		310 ▶ 312 ▶
	Taglio flange ø 1 - 12"	Spianatore meccanico di flange per tubazioni	FF		316 ▶

▼ In figura: S3000PX



Sicurezza e prestazioni

- Il corpo centrale, compatto e robusto, consente di ottenere un raggio d'azione ridotto senza sacrificare la resistenza
- L'angolo di rotazione di 35° e la corsa a ritorno rapido offrono un funzionamento veloce
- Il robusto collettore con funzionalità di sicurezza aggiuntive protegge al meglio l'operatore

Semplicità

- Il braccio di reazione a scatto con rotazione a 360° e leva di sgancio rapido fornisce un utilizzo più agevole, anche con i guanti
- Include una robusta maniglia installabile su uno dei due lati o sulla parte superiore dell'attrezzo per una maggiore manovrabilità
- Lo sgancio dell'adattatore quadro mediante pulsante consente di invertire rapidamente l'adattatore stesso per stringerlo o allentarlo

Versatilità

- Disponibile con il collettore di sollevamento e rotazione TSP300 migliorato per una manovrabilità orizzontale e verticale e una maggiore durata ¹⁾

Precisione

- L'emissione costante della forza assicura una precisione pari a +/-3% durante tutto il range di coppia
- L'indicatore opzionale dell'angolo di rotazione fornisce una misurazione della rotazione stessa

¹⁾ Il collettore TSP300 è stato progettato solo per gli attrezzi X-Edition e non è compatibile con gli attrezzi della Standard Edition. Per i componenti di ricambio degli attrezzi esistenti, consultare la scheda di riparazione sul sito Web www.enerpac.com.

Nuovi standard in materia di sicurezza, semplicità e prestazioni



Maniglie di due tipi

La robusta maniglia di posizionamento ad angolo viene fornita con tutti gli attrezzi della serie S (X-Edition).

Le maniglie di posizionamento dritte sono disponibili come accessori.

Compatibili con le chiavi della serie S (X-Edition)	Modello Maniglie di posizionamento ad angolo (standard)	Modello Maniglie di posizionamento dritte (opzionali)
S1500X, S3000X	SWH6A	SWH6S
S6000X, S11000X	SWH10A	SWH10S
S25000X	SWH10EA ²⁾	

²⁾ SWH10EA è una maniglia dotata di occhio.



Girevole TSP serie Pro

Il collettore di sollevamento e rotazione TSP300 opzionale con design a incastro offre una rotazione di 360° sull'asse X e di 160° sull'asse Y.

Come ordinare ¹⁾

Montato in fabbrica sulle chiavi della serie S (X-Edition): inserire una "P" prima della "X" nel codice modello dell'attrezzo, ad esempio: **S1500PX**.

Ordinabile come accessorio usando il codice modello: **TSP300**, installabile sulle chiavi della serie S (X-Edition) esistenti. Comprende giunti maschio e femmina.

Pagina: **215**



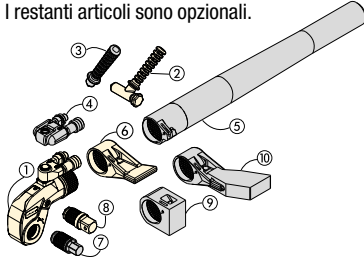
Certificazione ATEX. Certificato di calibratura incluso.

Tutti gli attrezzi X-Edition hanno ricevuto la certificazione CE-ATEX e vengono forniti con un certificato di calibratura.

CE II 2 GD T4

Chiavi dinamometriche con adattatore quadro X-Edition

La versione standard comprende: ① ② ⑥ ⑧
I restanti articoli sono opzionali.



- ① Unità di azionamento
- ② Maniglia di posizionamento ad angolo
- ③ Maniglia di posizionamento dritta
- ④ Girevole serie Pro
- ⑤ Estensione del tubo di reazione
- ⑥ Braccio di reazione standard
- ⑦ Vite TCEI
- ⑧ Adattatore quadro
- ⑨ Braccio di reazione corto
- ⑩ Braccio di reazione esteso



Selezione della giusta coppia

Scegliere la chiave Enerpac adatta alle proprie esigenze applicando la seguente regola: la coppia di allentamento deve corrispondere al 250% circa della coppia di serraggio.

Serie S X-Edition



Coppia nominale in uscita:

35.455 Nm

Dimensioni degli adattatori quadri:

3/4 - 2 1/2 pollici

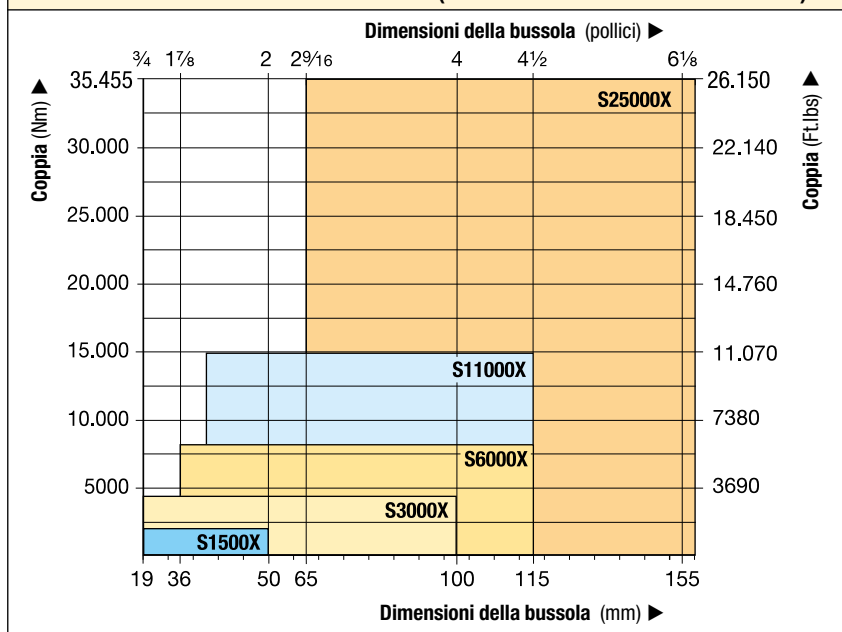
Raggio portainseriti:

25 - 64 mm

Pressione massima di esercizio:

690 bar

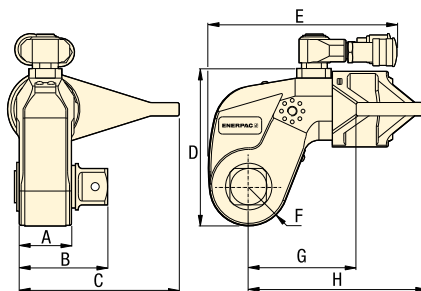
SELEZIONE DI CHIAVI DINAMOMETRICHE (basata sulle dimensioni della bussola)



Bussole serie pesante 'impact'

Per le chiavi oleodinamiche impiegare solo bussole serie pesante "Impact".

Pagina: 216



Chiave di contrasto

Da usare per impedire la rotazione del controdado in fase di serraggio o allentamento. Due misure di esagono in un attrezzo.

Pagina: 217



Safe T™ Torque Lock

Il Safe T™ Torque Lock è adatto a tutte le applicazioni di serraggio da 190 a 15.000 Nm con bussola a impatto per impieghi gravosi.

Il sistema di bloccaggio meccanico brevettato offre una soluzione per chiavi dinamometriche utilizzabile senza mani, solo con utensili con adattatore quadro Enerpac.

Adatto per: S3000X, S6000X e S11000X.

Pagina: 218

Coppia nominale a 690 bar		Coppia minima a 69 bar		Adattatore quadro Dimensioni (pollici)	Modello (incluso con la chiave)	Angolo di rotazione Modello (opzionale)	Modello chiave dinamometrica *	Dimensioni (mm)								kg
(Nm)	(Ft.lbs)	(Nm)	(Ft.lbs)					A	B	C	D	E	F	G	H	
1952	1440	195	144	3/4	SD15-012	AOT15	S1500X	39	65	108	97	136	25	70	129	3,2
4373	3225	438	323	1	SD30-100	AOT30	S3000X	48	78	135	128	173	33	90	161	5,6
8338	6150	834	615	1 1/2	SD60-108	AOT60	S6000X	55	92	169	157	192	40	110	188	9,2
15.151	11.175	1516	1118	1 1/2	SD110-108	AOT110	S11000X	72	114	197	190	228	50	133	229	15,8
35.455	26.150	3545	2615	2 1/2	SD250-208	AOT250	S25000X	89	143	246	244	287	64	182	295	32,2

* Per ordinare una chiave dinamometrica della serie S (X-Edition) con collettore di sollevamento e rotazione TSP300, inserire una "P" prima della "X" nel modello dell'attrezzo, ad esempio: S1500PX.

Coppia massima a 690 bar:

35.455 Nm

Dimensione adattatore esagonale:


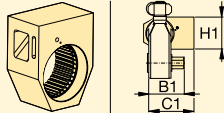
1/2 - 2 1/4 pollici

Dimensione adattatore esagonale:

14 - 85 mm

Per serie
S



Chiave 	Adattatori esagonali maschi per viti TCEI, in pollici				Adattatori esagonali maschi per viti TCEI, metriche				Braccio di reazione corto per viti TCEI 		
	Modello chiave dinamometrica	Dimensione esagono ¹⁾ (pollici)	Coppia massima (Nm)	Modello	Dim. B1 (mm)	Dimensione esagono ¹⁾ (mm)	Coppia massima (Nm)	Modello	Dim. B1 (mm)	Modello	Dimensioni (mm) C1 H1
S1500X (1952 Nm)	1/2	481	SDA15008	66	14	644	SDA1514	66	SRA15X	67,5	74
	5/8	936	SDA15010	67	17	1152	SDA1517	68			
	3/4	1620	SDA15012	71	19	1607	SDA1519	70			
	7/8	1952	SDA15014	74	22	1952	SDA1522	73			
	1	1952	SDA15100	77	24	1952	SDA1524	74			
S3000X (4373 Nm)	5/8	936	SDA30010	77	17	1152	SDA3017	77	SRA30X	80,0	74
	3/4	1620	SDA30012	80	19	1607	SDA3019	79			
	7/8	2569	SDA30014	83	22	2488	SDA3022	82			
	1	3830	SDA30100	86	24	3234	SDA3024	84			
	1 1/8	4373	SDA30102	88	27	4373	SDA3027	85			
	1 1/4	4373	SDA30104	89	30	4373	SDA3030	87			
	-	-	-	-	32	4373	SDA3032	88			
S6000X (8338 Nm)	5/8	936	SDA60010	85	17	1152	SDA6017	86	SRA60X	91,5	89
	3/4	1620	SDA60012	89	19	1607	SDA6019	88			
	7/8	2569	SDA60014	92	22	2488	SDA6022	91			
	1	3830	SDA60100	95	24	3234	SDA6024	93			
	1 1/8	5457	SDA60102	97	27	4603	SDA6027	94			
	1 1/4	7484	SDA60104	98	30	6311	SDA6030	96			
	-	-	-	-	32	7660	SDA6032	97			
S11000X (15.151 Nm)	1 1/4	7484	SDA110104	115	30	6311	SDA11030	112	SRA110X	127,5	106
	1 3/8	9958	SDA110106	117	32	7660	SDA11032	114			
	1 1/2	12.928	SDA110108	118	36	10.901	SDA11036	117			
	1 5/8	15.151	SDA110110	122	41	15.151	SDA11041	121			
	1 3/4	15.151	SDA110112	125	46	15.151	SDA11046	127			
S25000X (35.455 Nm)	1 1/2	12.928	SDA250108	141	36	10.901	SDA25036	140	SRA250X	158,5	135
	1 5/8	16.433	SDA250110	145	41	16.107	SDA25041	144			
	1 3/4	20.520	SDA250112	148	46	22.744	SDA25046	148			
	1 7/8	25.245	SDA250114	149	50	29.211	SDA25050	151			
	2	30.635	SDA250200	151	55	35.455	SDA25055	154			
	2 1/4	35.455	SDA250204	154	60	35.455	SDA25060	158			
	-	-	-	-	65	35.455	SDA25065	161			
	-	-	-	-	70	35.455	SDA25070	164			
	-	-	-	-	75	35.455	SDA25075	168			
	-	-	-	-	85	35.455	SDA25085	175			

¹⁾ Vedere a pagina 407 la tabella delle dimensioni di dadi e bulloni esagonali e relativi diametri delle filettature.

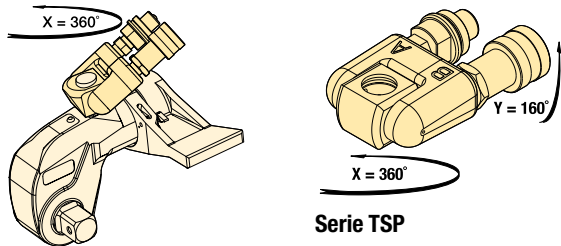
Accessori per le chiavi X-Edition della serie S

Per serie
TSP
RTEX
SRSX



Girevole TSP serie Pro

- Design a incastro resistente
- Rotazione di 360° sull'asse X e di 160° sull'asse Y
- Aumenta l'adattabilità dell'attrezzo in spazi ad accesso ristretto
- Semplifica il posizionamento dei tubi flessibili
- Comprende i giunti maschio e femmina

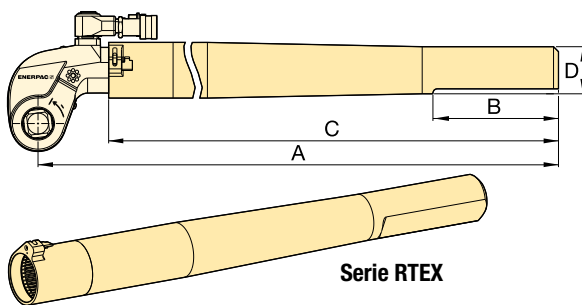


Serie TSP

Per chiavi dinamometriche con modello	Modello ¹⁾	Pressione max. (bar)	(kg)
S1500X, S3000X, S6000X, S11000X, S25000X	TSP300	690	0,2

¹⁾ Per ordinare una chiave dinamometrica della serie S (X-Edition) con collettore di sollevamento e rotazione TSP300, inserire una "P" prima della "X" nel codice modello dell'attrezzo, ad esempio: **S1500PX**. Il collettore TSP300 è stato progettato solo per gli attrezzi X-Edition e non è compatibile con gli attrezzi della Standard Edition. Per i componenti di ricambio degli attrezzi esistenti, consultare la scheda di riparazione sul sito Web www.enerpac.com

Estensioni del tubo di reazione serie RTEX



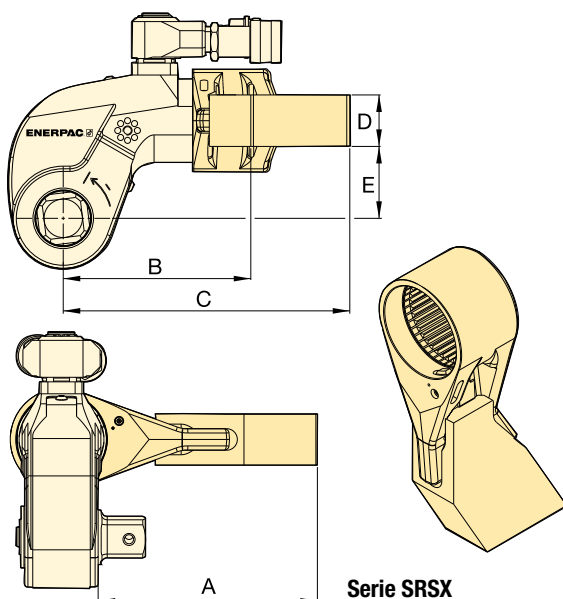
Serie RTEX

- Coppia totale nominale
- Aumenta l'adattabilità dell'attrezzo in spazi ad accesso ristretto

Per chiavi dinamometriche con modello	Modello	Dimensioni (mm)				(kg)*
		A	B	C	D	
S1500X	RTE15X	706	152	636	58	4,6
S3000X	RTE30X	733	152	647	57	5,5
S6000X	RTE60X	747	152	659	65	7,7
S11000X	RTE110X	769	152	675	76	11,2
S25000X	RTE250X	813	152	685	100	17,3

* I pesi indicati si riferiscono solo agli accessori e non includono la chiave.

Bracci di reazione estesi serie SRSX



Serie SRSX

- Design leggero intercambiabile

Per modello chiave	Coppia massima (Nm)	Modello	Dimensioni (mm)					(kg)*
			A	B	C	D	E	
S1500X	1801	SRS151X	94	86	127	24	34	0,8
	1641	SRS152X	119	97	138	24	34	1,0
	1533	SRS153X	145	109	148	24	34	1,2
S3000X	3918	SRS301X	111	106	168	34	48	1,6
	3712	SRS302X	137	117	182	34	48	2,0
	3574	SRS303X	162	132	198	34	48	2,5
S6000X	7842	SRS601X	138	128	192	39	62	2,3
	7454	SRS602X	163	144	207	39	62	2,7
	7175	SRS603X	189	159	222	39	62	3,4
S11000X	14.650	SRS1101X	149	157	232	46	76	4,4
	13.957	SRS1102X	175	172	247	46	76	5,1
	13.391	SRS1103X	200	187	261	46	76	5,8
S25000X	33.538	SRS2501X	183	209	295	50	100	7,6
	32.049	SRS2502X	208	222	310	50	100	8,4
	30.750	SRS2503X	233	236	326	50	100	10,0

* I pesi indicati si riferiscono solo agli accessori e non includono la chiave.

- Bussole a impatto per impieghi gravosi
- Fornite con spina di ritengo e O-Ring

BUSSOLE METRICHE

Adattatore da ¾"		Adattatore da 1"		Adattatore da 1½"		Adattatore da 2½"	
A/F (mm)	Modello	A/F (mm)	Modello	A/F (mm)	Modello	A/F (mm)	Modello
19	BSH7519	19	BSH1019	36	BSH1536	65	BSH2565
24	BSH7524	24	BSH1024	41	BSH15163	70	BSH2570
27	BSH7527	27	BSH1027	46	BSH1546	75	BSH2575
30	BSH7530	30	BSH1030	50	BSH1550	80	BSH2580
32	BSH7532	32	BSH1032	55	BSH1555	85	BSH2585
36	BSH7536	36	BSH1036	60	BSH1560	90	BSH2590
41	BSH75163	41	BSH10163	65	BSH1565	95	BSH2595
46	BSH7546	46	BSH1046	70	BSH1570	100	BSH25100
50	BSH7550	50	BSH1050	75	BSH1575	105	BSH25105
-	-	55	BSH1055	80	BSH1580	110	BSH25110
-	-	60	BSH1060	85	BSH1585	115	BSH25115
-	-	65	BSH1065	90	BSH1590	120	BSH25120
-	-	70	BSH1070	95	BSH1595	125	BSH25125
-	-	75	BSH1075	100	BSH15100	135	BSH25135
-	-	80	BSH1080	105	BSH15105	140	BSH25140
-	-	85	BSH1085	110	BSH15110	145	BSH25145
-	-	90	BSH1090	115	BSH15115	150	BSH25150
-	-	95	BSH1095	-	-	155	BSH25155
-	-	100	BSH10100	-	-	-	-

Serie BSH



Dimensione dell'esagono:

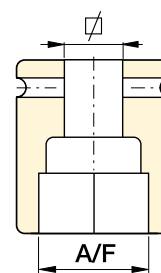
19 - 155 mm | ¾ - 6 1/8"



Selezionare la coppia giusta

Scegliere la chiave Enerpac adatta alle proprie esigenze applicando la seguente regola approssimata: la coppia di allentamento deve essere circa il 250% della coppia di serraggio.

Pagina: 408



Dimensioni di dadi e bulloni

Vedere nella tabella le dimensioni di dadi e bulloni esagonali e relativi diametri delle filettature.

Pagina: 407

BUSSOLE IN POLLICI

Adattatore da ¾"		Adattatore da 1"				Adattatore da 1½"				Adattatore da 2½"			
A/F (pollici)	Modello	A/F (pollici)	Modello	A/F (pollici)	Modello	A/F (pollici)	Modello	A/F (pollici)	Modello	A/F (pollici)	Modello	A/F (pollici)	Modello
¾"	BSH7519	¾"	BSH1019	2 5/16"	BSH10231	1 7/16"	BSH15144	2 13/16"	BSH15281	2 7/16"	BSH25244	4 3/16"	BSH25419
7/8"	BSH75088	7/8"	BSH10088	2 3/8"	BSH10238	1 1/2"	BSH1538	2 7/8"	BSH15288	2 1/2"	BSH25250	4 1/4"	BSH25425
1 5/16"	BSH75094	1 5/16"	BSH10094	2 7/16"	BSH10244	1 9/16"	BSH15156	2 15/16"	BSH1575	2 13/16"	BSH2565	4 5/16"	BSH25110
1 1/16"	BSH7527	1 1/16"	BSH1027	2 1/2"	BSH10250	1 5/8"	BSH15163	3"	BSH15300	2 5/8"	BSH25263	4 3/8"	BSH25438
1 3/16"	BSH7530	1 3/16"	BSH1030	2 9/16"	BSH1065	1 11/16"	BSH1543	3 1/16"	BSH15306	2 11/16"	BSH25269	4 1/2"	BSH25450
1 1/4"	BSH75125	1 1/4"	BSH10125	2 5/8"	BSH10263	1 3/4"	BSH15175	3 1/8"	BSH15313	2 3/4"	BSH2570	4 5/8"	BSH25463
1 5/16"	BSH75131	1 5/16"	BSH10131	2 11/16"	BSH10269	1 13/16"	BSH1546	3 3/16"	BSH15319	2 11/16"	BSH25281	4 3/4"	BSH25475
1 3/8"	BSH7535	1 3/8"	BSH1035	2 3/4"	BSH1070	1 7/8"	BSH15188	3 1/4"	BSH15325	2 7/8"	BSH25288	4 7/8"	BSH25488
1 7/16"	BSH75144	1 7/16"	BSH10144	2 13/16"	BSH10281	1 15/16"	BSH15194	3 3/8"	BSH15338	2 15/16"	BSH2575	5"	BSH25500
1 1/2"	BSH7538	1 1/2"	BSH1038	2 7/8"	BSH10288	2"	BSH15200	3 1/2"	BSH15350	3"	BSH25300	5 1/8"	BSH25513
1 9/16"	BSH75156	1 9/16"	BSH10156	2 15/16"	BSH1075	2 1/16"	BSH15206	3 5/8"	BSH15363	3 1/16"	BSH25306	5 3/16"	BSH25519
1 5/8"	BSH75163	1 5/8"	BSH10163	3"	BSH10300	2 1/8"	BSH15213	3 3/4"	BSH1595	3 1/8"	BSH25313	5 1/4"	BSH25525
1 11/16"	BSH7543	1 11/16"	BSH1043	3 1/16"	BSH10306	2 3/16"	BSH15219	3 7/8"	BSH15388	3 3/16"	BSH25319	5 3/8"	BSH25538
1 3/4"	BSH75175	1 3/4"	BSH10175	3 1/8"	BSH10313	2 1/4"	BSH15225	3 15/16"	BSH15100	3 1/4"	BSH25325	5 1/2"	BSH25140
1 13/16"	BSH7546	1 13/16"	BSH1046	3 3/16"	BSH10319	2 5/16"	BSH15231	4"	BSH15400	3 3/8"	BSH25338	5 3/4"	BSH25575
1 7/8"	BSH75188	1 7/8"	BSH10188	3 1/4"	BSH10325	2 3/8"	BSH15238	4 1/8"	BSH15105	3 1/2"	BSH25350	5 7/8"	BSH25150
1 15/16"	BSH75194	1 15/16"	BSH10194	3 3/8"	BSH10338	2 7/16"	BSH15244	4 3/16"	BSH15419	3 5/8"	BSH25363	6"	BSH25600
2"	BSH75200	2"	BSH10200	3 1/2"	BSH10350	2 1/2"	BSH15250	4 1/4"	BSH15425	3 3/4"	BSH2595	6 1/8"	BSH25613
-	-	2 1/16"	BSH10206	3 5/8"	BSH10363	2 9/16"	BSH1565	4 5/16"	BSH15110	3 7/8"	BSH25388	-	-
-	-	2 1/8"	BSH10213	3 3/4"	BSH1095	2 5/8"	BSH15263	4 3/8"	BSH15438	3 15/16"	BSH25100	-	-
-	-	2 3/16"	BSH10219	3 7/8"	BSH10388	2 11/16"	BSH15269	4 1/2"	BSH15450	4"	BSH25400	-	-
-	-	2 1/4"	BSH10225	-	-	2 3/4"	BSH1570	4 5/8"	BSH15463	4 1/8"	BSH25105	-	-


Chiavi di contrasto per chiavi dinamometriche

▼ Chiave di contrasto BUS03 (cavo di sicurezza non raffigurato)



- Funzionamento senza mani per una maggiore sicurezza dell'operatore
- Rende superfluo l'uso di una chiave a battere
- Velocizza il processo di serraggio
- Include un cavo di sicurezza con moschettoni ad aggancio rapido, cavetti di acciaio inossidabile e fissaggi sicuri per le chiavi esagonali
- Non si blocca durante il funzionamento
- Leggero, antiscintilla e antiurto per una maggiore sicurezza e facilità d'uso
- Esagoni di due dimensioni con un unico utensile, quindi meno utensili da trasportare.

▼ TABELLA DI SELEZIONE DELLE CHIAVI DI CONTRASTO

Misure di esagono (A/F)		Modello	Dimensioni (mm)				
Da S1 a S2 (mm)	Da S1 a S2 (pollici)		A	B	C	D	
27 - 32	1 1/16 - 1 1/4"	BUS01	51	98	15	M8	0,3
36 - 41	1 7/16 - 1 5/8"	BUS02	62	119	15	M8	0,4
46 - 50	1 13/16 - 2"	BUS03	75	141	20	M8	0,6
55 - 60	2 3/16 - 2 3/8"	BUS04	89	166	20	M12	0,8
65 - 70	2 9/16 - 2 3/4"	BUS05	100	190	25	M16	1,0
75 - 80	2 15/16 - 3 1/8"	BUS06	112	213	25	M16	1,3
-	3 1/2 - 3 7/8"	BUS07	135	257	30	M20	2,2
-	4 1/4 - 4 5/8"	BUS08	163	310	30	M20	3,3
85 - 90	-	BUS09	126	242	25	M16	1,7
95 - 100	3 3/4 - 3 15/16"	BUS10	138	266	30	M20	2,3
105 - 110	4 1/8 - 4 15/16"	BUS11	153	297	30	M20	3,1
115 - 120	-	BUS12	165	320	30	M20	3,5

Serie BUS

Misure di esagono (A/F):
27 - 120 mm

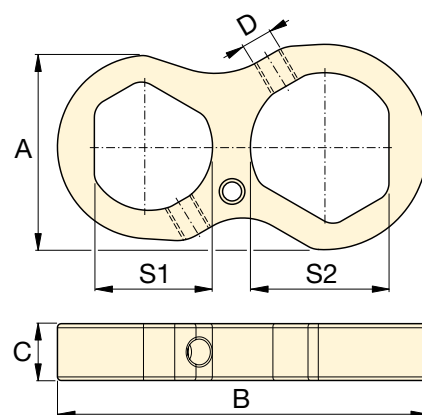
Misure di esagono (A/F):
1 1/16 - 4 15/16 pollici



Chiavi di contrasto

L'azionamento senza mani delle chiavi dinamometriche idrauliche aumenta significativamente la sicurezza dell'operatore. Le chiavi di contrasto Enerpac rendono superfluo l'uso di una chiave a battere con funzione di contrasto.

Grazie al loro design, le nostre chiavi di contrasto non si bloccano sul dado durante le operazioni di serraggio. Calzano con facilità sul controdado e ne impediscono la rotazione durante il serraggio o l'allentamento dei collegamenti bullonati.



▼ Le chiavi di contrasto Enerpac servono per impedire la rotazione del controdado in fase di tensionamento o allentamento.



▼ In figura: Safe T™ Torque Lock STTLS31055



Sistema per chiavi dinamometriche utilizzabile senza mani



Safe T™ Torque Lock

Il Safe T™ Torque Lock è adatto a tutte le applicazioni di serraggio da 190 a 15.000 Nm con bussola a impatto per impieghi gravosi.

Il sistema di bloccaggio meccanico brevettato offre una soluzione per chiavi dinamometriche utilizzabile senza mani, solo con utensili con adattatore quadro Enerpac.

Adatto per:

Serie S	Serie RSQ
S3000X	RSQ3000
S6000X	RSQ5000
S11000X	RSQ11000

Sicurezza – Safe T™ Torque Lock

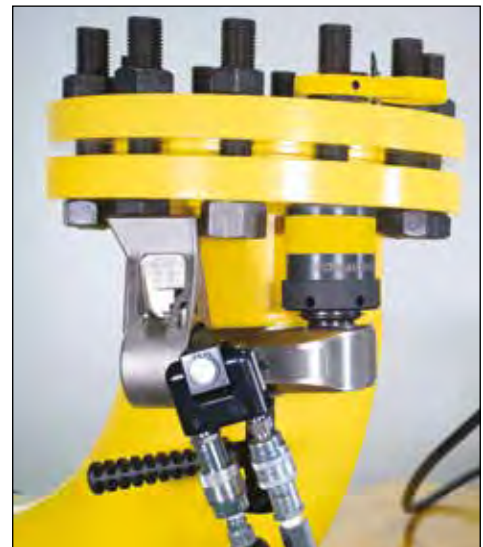
- Trasforma le chiavi dinamometriche Enerpac serie S e RSQ in utensili dedicati utilizzabili senza mani
- Aumenta la sicurezza dell'operatore nelle attività di serraggio riducendo al minimo l'esposizione a punti di schiacciamento e raccordi idraulici ad alta pressione
- Fa presa con qualsiasi orientamento, anche rovesciato
- Riduce al minimo i rischi di caduta degli utensili
- Riduce l'affaticamento dell'operatore nel caso di posizionamento distante o scomodo dell'utensile.

Semplicità

- Con una semplice rotazione del collare di bloccaggio, il Safe T™ Torque Lock fa presa sull'elemento da serrare, mantenendo saldamente in posizione l'intero utensile, con tutto il suo peso
- Si monta sulla chiave dinamometrica con una semplice pressione del pulsante di sgancio rapido dell'adattatore quadro, per serrare o allentare
- La funzione di blocco riduce drasticamente il numero di sollevamenti dell'utensile.

Versatilità

- Adatto per chiavi con adattatore quadro della serie S e RSL
- Il semplice meccanismo di rotazione e blocco è intuitivo e facile da usare
- Non sono necessari altri componenti aggiuntivi, come rondelle di reazione.



▲ Sistema per chiavi dinamometriche utilizzabile senza mani: Modello STLLS con chiave dinamometrica serie S. L'adattatore quadro della chiave può essere facilmente sostituito dal modello Safe T™ Torque Lock.



Chiavi di contrasto, serie BUS

Da usare per impedire la rotazione del controdado in fase di serraggio o allentamento. Due misure di esagono in un attrezzo.



Applicazioni comuni Safe T™ Torque Lock:

- Flange in impianti Oil & Gas
- Montaggio di gru
- Installazione/assemblaggio di macchinari (settore minerario)
- Installazione di turbine eoliche, ecc.

Settori

- Oil & Gas e petrolchimico
- Eolico
- Minerario
- Marittimo
- Manifatturiero
- Ferroviario e molti altri ancora

Serie STTL

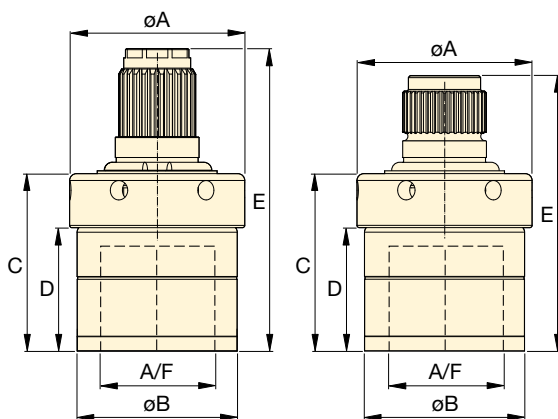


Gamma esagoni (A/F):

46 - 75 mm

Gamma esagoni (A/F):

1 13/16 - 3 1/8 pollici



STTLS per giunti scanalati serie S

STTLR per giunti scanalati serie RSQ



IMPORTANTE:
Safe T™ Torque Lock non è adatto ai dadi rivestiti in PTFE.



Software per l'integrità di serraggio

Le soluzioni software di Enerpac per l'integrità di serraggio svolgono un ruolo essenziale per l'introduzione e la gestione di un programma di integrità per i giunti imbullonati.

Il software offre informazioni sulla selezione degli attrezzi, i calcoli di carico dei bulloni, le impostazioni di pressione dell'attrezzo e anche una scheda applicazioni combinate e un rapporto di completamento giunto.

Pagina: **412**

Dimensioni dell'esagono A/F		Per l'utilizzo con chiavi modello	Safe T™ Torque Lock Numero del modello		Dimensioni (pollici)					Dimensioni (lbs)	Dimensioni (mm)					Dimensioni (kg)
(pollici)	(mm)		Per giunto scanalato serie S	Per giunto scanalato serie RSQ	A	B	C	D	E		A	B	C	D	E	
1 13/16	46	S3000X	STTLS31046	-	3.0	2.8	3.1	2.1	5.2	4.4	77	71	78	54	133	2.0
		RSQ3000	-	STTLR31046					4.8	4.2					121	1.9
2	50	S3000X	STTLS31550	-	3.5	3.2	3.1	2.1	5.2	5.7	89	82	78	54	133	2.6
		RSQ3000	-	STTLR31550					4.8	5.7					123	2.6
2 3/16	55	S3000X	STTLS31055	-	3.7	3.4	3.3	2.3	5.4	6.6	93	86	83	58	138	3.0
		RSQ3000	-	STTLR31055					5.1	6.4					130	2.9
2 3/8	-	RSQ3000	-	STTLR315238	3.9	3.6	3.6	2.6	5.4	7.7	99	92	91	67	136	3.5
2	50	RSQ5000	-	STTLR51550	3.5	3.2	3.1	2.1	5.2	5.9	89	82	78	54	132	2.7
		S6000X	STTLS61560M	-					5.9	8.2					150	3.7
-	60	RSQ5000	-	STTLR51560M	3.9	3.6	3.4	2.5	5.7	8.2	99	92	86	62	145	3.7
		S6000X	STTLS615238	-					6.0	8.4					154	3.8
2 3/8	-	RSQ5000	-	STTLR515238	3.9	3.6	3.6	2.6	5.9	8.4	99	92	91	67	150	3.8
		S6000X	STTLS61565	-					6.8	11.7					172	5.3
2 9/16	65	RSQ5000	-	STTLR51565	4.2	3.9	4.2	2.9	6.6	11.9	107	100	108	74	168	5.4
		S6000X	STTLS61570	-					6.8	13.0					173	5.9
2 3/4	70	RSQ5000	-	STTLR51570	4.5	4.2	4.3	3.0	6.7	13.2	114	107	109	76	169	6.0
		S6000X	STTLS61575	-					7.0	12.3					177	5.6
2 15/16	75	RSQ5000	-	STTLR51575	4.4	4.1	4.4	3.1	6.9	13.2	112	105	113	80	173	5.8
		S11000X	STTLS111560M	-					6.6	9.3					167	4.2
-	60	RSQ11000	-	STTLR111560M	3.9	3.6	3.4	2.5	6.1	9.3	99	92	86	62	156	4.2
		S11000X	STTLS111565	-					7.5	12.8					189	5.8
2 9/16	65	RSQ11000	-	STTLR111565	4.2	3.9	4.2	2.9	7.0	12.8	107	100	107	74	178	5.8
		S11000X	STTLS111570	-					7.5	14.1					191	6.4
2 3/4	70	RSQ11000	-	STTLR111570	4.5	4.2	4.3	3.0	7.1	14.3	114	107	109	76	181	6.5
		S11000X	STTLS111575	-					7.7	13.2					195	6.0
2 15/16	75	RSQ11000	-	STTLR111575	4.4	4.1	4.4	3.1	7.2	13.2	112	105	113	80	183	6.0
		S11000X	STTLS1115318	-					7.8	16.1					197	7.3
3 1/8	-	RSQ11000	-	STTLR1115318	4.8	4.5	4.5	3.2	7.3	16.3	122	115	115	81	185	7.4

▼ Portainseri W4206X con unità di azionamento W4000PX



Sicurezza e prestazioni

- L'eccellente rapporto forza/dimensioni garantisce un accesso agevole alle applicazioni difficili da raggiungere, senza sacrificare la resistenza
- L'angolo di rotazione di 30° e la corsa a ritorno rapido offrono un funzionamento veloce
- Il robusto collettore con funzionalità di sicurezza aggiuntive protegge al meglio l'operatore.

Semplicità

- L'unità di azionamento a sgancio rapido consente di sostituire velocemente i portainseri senza l'uso di alcun attrezzo
- Lo smontaggio facile e veloce permette di eseguire la manutenzione senza attrezzi speciali
- L'unità di azionamento comprendono una robusta maniglia che si monta su entrambi i lati delle cassette per consentire una maggiore manovrabilità.

Versatilità

- Disponibile con il collettore di sollevamento e rotazione TSP300 migliorato per una manovrabilità orizzontale e verticale e una maggiore durata ¹⁾
- Le unità di azionamento, i portainseri e la maggioranza degli accessori X-Edition sono compatibili con gli attrezzi della Standard Edition ¹⁾
- L'unità di azionamento è compatibile con i portainseri UltraSlim (W-SL).

Precisione

- L'emissione costante della forza assicura una precisione pari a +/-3% durante tutto il range di coppia.

¹⁾ Il collettore TSP300 è stato progettato solo per gli attrezzi X-Edition e non è compatibile con gli attrezzi della Standard Edition. Per i componenti di ricambio degli attrezzi esistenti, consultare la scheda di riparazione sul sito Web www.enerpac.com



Maniglie di due tipi

La robusta maniglia di posizionamento ad angolo viene fornita come standard con tutti gli unità di azionamento della serie W (X-Edition).

Compatibile con i portainseri della serie W (X-Edition)	Modello Maniglie di posizionamento ad angolo (standard)	Modello Maniglie di posizionamento dritte (opzionali)
W2000X, W4000X	SWH6A	SWH6S
W8000X, W15000X	SWH10A	SWH10S
W22000X, W35000X	SWH10EA ²⁾	

²⁾ SWH10EA è una maniglia dotata di occhio.



Girevole TSP serie Pro

Il collettore di sollevamento e rotazione TSP300 opzionale con design a incastro offre una rotazione di 360° sull'asse X e di 160° sull'asse Y.

Come ordinare ¹⁾

Montato in fabbrica sulle unità di azionamento della serie W (X-Edition): inserire una "P" prima della "X" nel codice modello dell'attrezzo, es.: **W2000PX**.

Ordinabile come accessorio usando il codice modello: **TSP300**, installabile sulle chiavi della serie W (X-Edition) esistenti. Comprende giunti maschio e femmina.

Pagina: **232**



Certificazione ATEX. Certificato di calibratura incluso.

Tutti gli portainseri esagonale X-Edition hanno ricevuto la certificazione CE-ATEX e vengono

forniti con un certificato di calibratura.

 II 2 GD T4

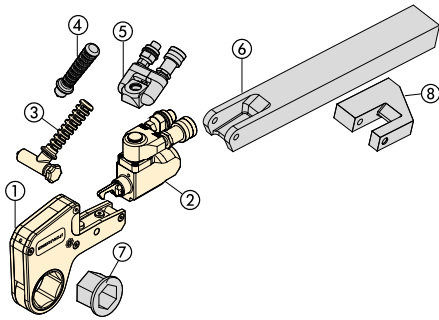


Chiavi di contrasto

Da usare per impedire la rotazione del controdado in fase di serraggio o allentamento. Due misure di esagono in un attrezzo.

Pagina: **217**

Chiavi dinamometriche con portainsero esagonale, X-edition



- Gli articoli da ① a ③ sono standard.
 Gli articoli da ④ a ⑧ sono opzionali.
- ① Portainsero esagonale (pag. 222-229)
 - ② Unità di azionamento (pag. 221)
 - ③ Maniglia di posizionamento ad angolo (pag. 220)
 - ④ Maniglia di posizionamento dritta (pag. 220)
 - ⑤ Girevole TSP serie Pro (pag. 232)
 - ⑥ Braccio di reazione esteso (pag. 232)
 - ⑦ Inserto di riduzione (pag. 222-229)
 - ⑧ Barretta di reazione (pag. 232)

Serie W X-Edition



Coppia nominale a 690 bar:

47.454 Nm

Gamma inserti esagonali:

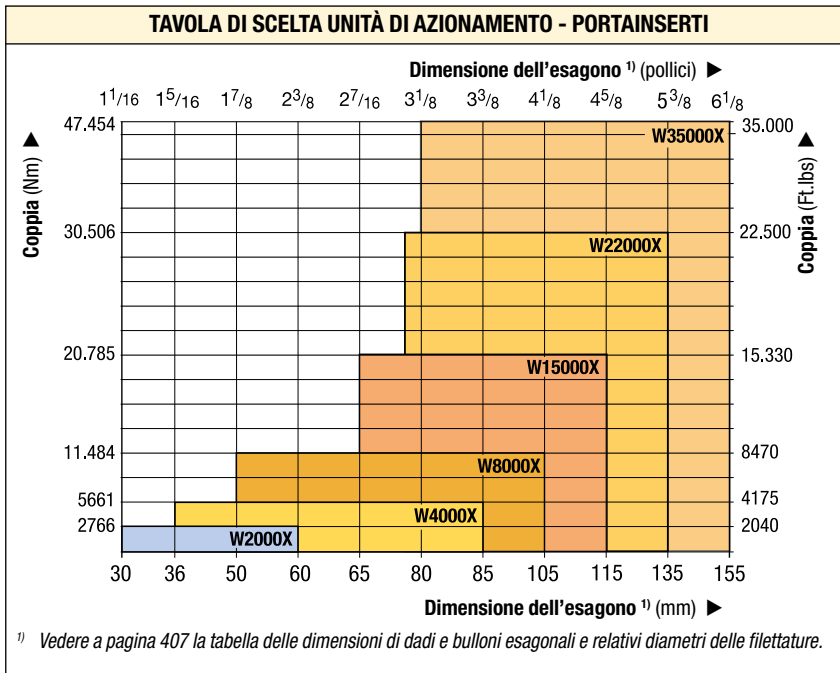
30 - 155 mm / 1 1/16 - 6 1/8"

Raggio portainseri:

31 - 115 mm

Pressione massima di esercizio:

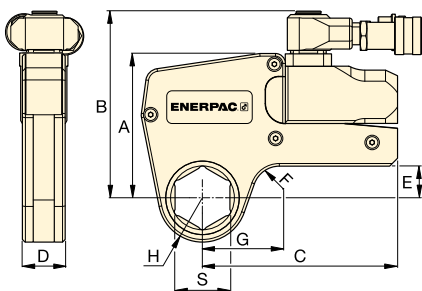
690 bar



Centraline per chiavi

Per ottenere velocità e prestazioni ottimali consultare la tabella di abbinamento per chiavi dinamometriche e centraline.

Pagina: **265**



Queste chiavi in acciaio ad alta resistenza con portainseri esagonali intercambiabili di basso spessore, assicurano durata e massima affidabilità nelle operazioni di serraggio. ▶



▼ TABELLA DI SCELTA

Gamma portainseri *		Coppia nominale a 690 bar		Modello ** dell'unità di azionamento	Coppia minima		Dimensioni (mm) (vedere le pagine 222-229 per le dimensioni G, H e S)						Peso unità motrice senza testa esagonale (kg)
(mm)	(pollici)	(Nm)	(Ft.lbs)		(Nm)	(Ft.lbs)	A	B	C	D	E	F	
30 - 60	1 1/16 - 2 3/8	2766	2040	W2000X	276	204	109	141	148	32	24	20	1,4
36 - 85	1 5/16 - 3 3/8	5661	4175	W4000X	566	417	136	167	178	41	33	20	2,0
50 - 105	1 7/8 - 4 1/8	11.484	8470	W8000X	1148	847	172	205	208	53	42	25	3,0
65 - 115	2 7/16 - 4 5/8	20.785	15.330	W15000X	2078	1533	207	240	253	63	50	20	5,0
75 - 135	2 15/16 - 5 3/8	30.506	22.500	W22000X	3050	2250	227	266	297	77	48	35	7,7
80 - 155	3 1/8 - 6 1/8	47.454	35.000	W35000X	4745	3500	268	301	345	91	69-73	50	11,4

* Con braccio di reazione integrato.

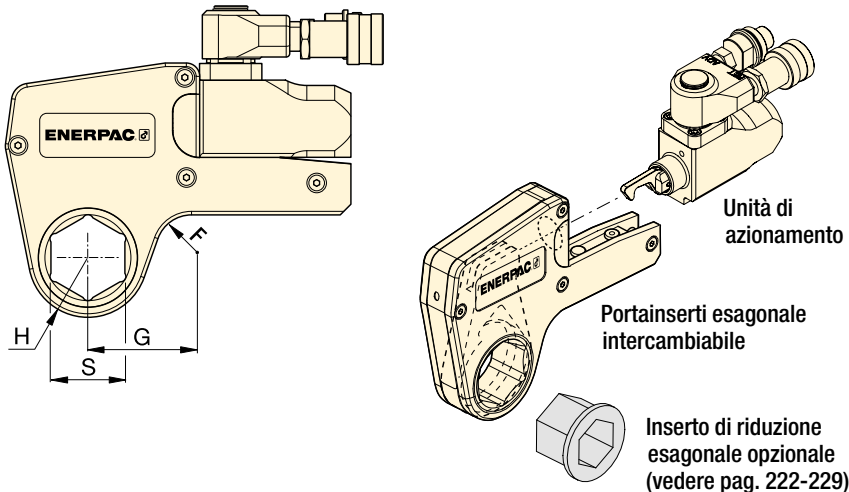
** Per ordinare chiavi di serie W dotate di elemento girevole TSP, aggiungere il suffisso "P" al numero del modello, ad es. **W2000PX**.

www.enerpac.com

Schalcher Engineering GmbH
 Stadelweg 7, CH-9220 Bischofszell
 Tel.: +41 71 950 12 77

info@schalcher-engineering.ch
 www.schalcher-engineering.ch
 www.enerpac-shop.ch

ENERPAC **221**



**Serie
W
X-Edition**



Coppia nominale a 690 bar:

2766 Nm

Gamma portainseri esagonali:

1¹/₁₆ - 2³/₈ pollici

Pressione massima di esercizio:

690 bar



Dimensioni metriche

Per le dimensioni metriche dei portainseri esagonali e degli inserti vedere:

Pagina: **228**





Dimensioni di dadi e bulloni esagonali

Vedere nella tabella le dimensioni di dadi e bulloni esagonali e relativi diametri delle filettature.

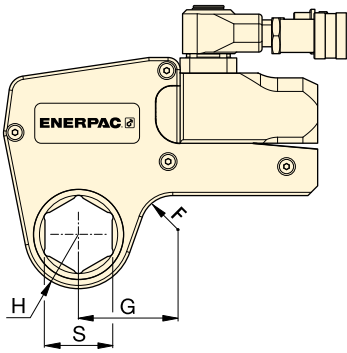
Pagina: **407**

▼ TABELLA DI SELEZIONE

Modello dell'unità di azionamento 	Dimensione esagono ¹⁾ S (pollici)	Raggio portainseri H (mm)	Dim. G (mm)	Modello portainseri esagonale 	Peso (kg)	Esagono riduttore		Esagono inserto di riduzione		Esagono inserto di riduzione	
						Esagono riduttore (pollici)	Modello inserto di riduzione	Esagono riduttore (pollici)	Modello inserto di riduzione	Esagono riduttore (pollici)	Modello inserto di riduzione
W2000X	1 ¹ / ₁₆	31,0	53,7	W2101X	2,1	-	-	-	-	-	-
	1 ¹ / ₈	31,0	53,7	W2102X	2,1	-	-	-	-	-	-
	1 ³ / ₁₆	31,0	53,7	W2103X	2,1	-	-	-	-	-	-
	1 ¹ / ₄	31,0	53,7	W2104X	2,1	-	-	-	-	-	-
	1 ⁵ / ₁₆	31,0	53,7	W2105X	2,1	-	-	-	-	-	-
	1 ³ / ₈	31,0	53,7	W2106X	2,1	-	-	-	-	-	-
	1 ⁷ / ₁₆	31,0	53,7	W2107X	2,1	1 ⁷ / ₁₆ - 1 ¹ / ₈	W2107R102	-	-	-	-
	1 ¹ / ₂	33,5	58,2	W2108X	2,2	-	-	-	-	-	-
	1 ⁹ / ₁₆	33,5	58,2	W2109X	2,2	-	-	-	-	-	-
	1 ⁵ / ₈	33,5	58,2	W2110X	2,2	1 ⁵ / ₈ - 1 ¹ / ₄	W2110R104	1 ⁵ / ₈ - 1 ³ / ₁₆	W2110R103	-	-
	1 ¹¹ / ₁₆	36,5	60,5	W2111X	2,2	-	-	-	-	-	-
	1 ³ / ₄	36,5	60,5	W2112X	2,2	-	-	-	-	-	-
	1 ¹³ / ₁₆	36,5	60,5	W2113X	2,2	1 ¹³ / ₁₆ - 1 ⁷ / ₁₆	W2113R107	1 ¹³ / ₁₆ - 1 ¹ / ₄	W2113R104	-	-
	1 ⁷ / ₈	39,0	63,1	W2114X	2,2	-	-	-	-	-	-
	1 ¹⁵ / ₁₆	39,0	63,1	W2115X	2,2	-	-	-	-	-	-
	2	39,0	63,1	W2200X	2,2	2 - 1 ⁵ / ₈	W2200R110	2 - 1 ⁷ / ₁₆	W2200R107	-	-
	2 ¹ / ₁₆	41,8	68,6	W2201X	2,3	-	-	-	-	-	-
	2 ¹ / ₈	41,8	68,6	W2202X	2,3	-	-	-	-	-	-
	2 ³ / ₁₆	41,8	68,6	W2203X	2,3	2 ³ / ₁₆ - 1 ¹³ / ₁₆	W2203R113	2 ³ / ₁₆ - 1 ⁵ / ₈	W2203R110	2 ³ / ₁₆ - 1 ⁷ / ₁₆	W2203R107
	2 ¹ / ₄	44,5	64,8	W2204X	2,2	-	-	-	-	-	-
2 ⁵ / ₁₆	44,5	64,8	W2205X	2,2	-	-	-	-	-	-	
2 ³ / ₈	44,5	64,8	W2206X	2,2	2 ³ / ₈ - 2	W2206R200	2 ³ / ₈ - 1 ⁷ / ₈	W2206R114	2 ³ / ₈ - 1 ¹³ / ₁₆	W2206R113	
-	-	-	-	-	-	2 ³ / ₈ - 1 ¹ / ₂	W2206R108	2 ³ / ₈ - 1 ⁷ / ₁₆	W2206R107	2 ³ / ₈ - 1 ⁵ / ₁₆	W2206R110

¹⁾ Vedere a pagina 407 la tabella delle dimensioni di dadi e bulloni esagonali e relativi diametri delle filettature.

Serie W4000X, Portainseriti e inserti in pollici



Coppia nominale a 690 bar:

5661 Nm

Gamma portainseriti esagonali:

1⁵/₁₆ - 3³/₈ pollici

Pressione massima di esercizio:

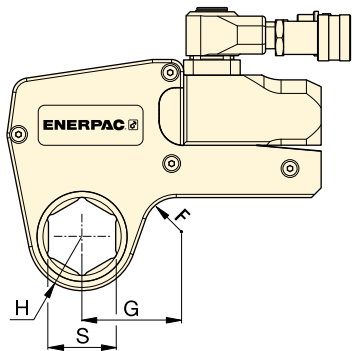
690 bar

Serie
W
X-Edition



Modello dell'unità di azionamento	Dimensione esagono ¹⁾	Raggio porta-inseriti	Dim.	Modello portainseriti esagonale	Peso (kg)	Esagono riduttore		Esagono riduttore		Esagono riduttore	
						Esagono riduttore (pollici)	Modello inserto di riduzione	Esagono riduttore (pollici)	Modello inserto di riduzione	Esagono riduttore (pollici)	Modello inserto di riduzione
W4000X	1 ⁵ / ₁₆	37,0	61,0	W4105X	3,7	-	-	-	-	-	-
	1 ³ / ₈	37,0	61,0	W4106X	3,7	-	-	-	-	-	-
	1 ⁷ / ₁₆	37,0	61,0	W4107X	3,7	-	-	-	-	-	-
	1 ¹ / ₂	37,0	61,0	W4108X	3,7	-	-	-	-	-	-
	1 ⁹ / ₁₆	37,0	61,0	W4109X	3,7	-	-	-	-	-	-
	1 ⁵ / ₈	37,0	61,0	W4110X	3,7	-	-	-	-	-	-
	1 ¹¹ / ₁₆	39,5	64,0	W4111X	3,8	-	-	-	-	-	-
	1 ³ / ₄	39,5	64,0	W4112X	3,8	-	-	-	-	-	-
	1 ¹³ / ₁₆	39,5	64,0	W4113X	3,8	-	-	-	-	-	-
	1 ⁷ / ₈	41,5	66,7	W4114X	3,9	-	-	-	-	-	-
	1 ¹⁵ / ₁₆	41,5	66,7	W4115X	3,9	-	-	-	-	-	-
	2	41,5	66,7	W4200X	3,9	2 - 1 ⁷ / ₁₆	W4200R107	-	-	-	-
	2 ¹ / ₁₆	44,0	73,4	W4201X	4,0	-	-	-	-	-	-
	2 ¹ / ₈	44,0	73,4	W4202X	4,0	-	-	-	-	-	-
	2 ³ / ₁₆	44,0	73,4	W4203X	4,0	2 ³ / ₁₆ - 1 ⁵ / ₈	W4203R110	2 ³ / ₁₆ - 1 ⁷ / ₁₆	W4203R107	2 ³ / ₁₆ - 1 ¹ / ₄	W4203R104
	2 ¹ / ₄	46,5	70,6	W4204X	4,1	-	-	-	-	-	-
	2 ⁵ / ₁₆	46,5	70,6	W4205X	4,1	-	-	-	-	-	-
	2 ³ / ₈	46,5	70,6	W4206X	4,1	2 ³ / ₈ - 2	W4206R200	2 ³ / ₈ - 1 ¹³ / ₁₆	W4206R113	2 ³ / ₈ - 1 ⁷ / ₁₆	W4206R107
	-	-	-	-	-	2 ³ / ₈ - 1 ³ / ₈	W4206R106	-	-	-	-
	2 ⁷ / ₁₆	49,5	76,2	W4207X	4,1	2 ⁷ / ₁₆ - 2	W4207R200	-	-	-	-
	2 ¹ / ₂	49,5	76,2	W4208X	4,1	2 ¹ / ₂ - 2	W4208R200	2 ¹ / ₂ - 1 ⁷ / ₁₆	W4208R113	2 ¹ / ₂ - 2 ¹ / ₁₆	W4208R201
	2 ⁹ / ₁₆	49,5	76,2	W4209X	4,1	2 ⁹ / ₁₆ - 2 ³ / ₁₆	W4209R203	2 ⁹ / ₁₆ - 2 ¹ / ₈	W4209R202	2 ⁹ / ₁₆ - 2 ¹ / ₁₆	W4209R201
	-	-	-	-	-	2 ⁹ / ₁₆ - 2	W4209R200	2 ⁹ / ₁₆ - 1 ¹³ / ₁₆	W4209R113	-	-
	2 ⁵ / ₈	52,5	78,3	W4210X	4,2	-	-	-	-	-	-
	2 ¹¹ / ₁₆	52,5	78,3	W4211X	4,2	-	-	-	-	-	-
	2 ³ / ₄	52,5	78,3	W4212X	4,2	2 ³ / ₄ - 2 ³ / ₈	W4212R206	2 ³ / ₄ - 2 ³ / ₁₆	W4212R203	2 ³ / ₄ - 2 ¹ / ₈	W4212R202
	2 ¹³ / ₁₆	55,3	81,6	W4213X	4,3	-	-	-	-	-	-
	2 ⁷ / ₈	55,3	81,6	W4214X	4,3	-	-	-	-	-	-
	2 ¹⁵ / ₁₆	55,3	81,6	W4215X	4,3	2 ¹⁵ / ₁₆ - 2 ⁹ / ₁₆	W4215R209	2 ¹⁵ / ₁₆ - 2 ³ / ₈	W4215R206	2 ¹⁵ / ₁₆ - 2 ³ / ₁₆	W4215R203
	-	-	-	-	-	2 ¹⁵ / ₁₆ - 2	W4215R200	-	-	-	-
	3	58,5	83,5	W4300X	4,4	3 - 2 ⁹ / ₁₆	W4300R203	-	-	-	-
	3 ¹ / ₁₆	58,5	83,5	W4301X	4,4	-	-	-	-	-	-
3 ¹ / ₈	58,5	83,5	W4302X	4,4	3 ¹ / ₈ - 2 ³ / ₄	W4302R212	3 ¹ / ₈ - 2 ⁹ / ₁₆	W4302R209	3 ¹ / ₈ - 2 ³ / ₈	W4302R206	
-	-	-	-	-	3 ¹ / ₈ - 2 ⁵ / ₁₆	W4302R205	3 ¹ / ₈ - 2 ¹ / ₄	W4302R204	3 ¹ / ₈ - 2 ³ / ₁₆	W4302R203	
-	-	-	-	-	3 ¹ / ₈ - 2 ³ / ₁₆	W4302R203	3 ¹ / ₈ - 2 ¹ / ₈	W4302R202	3 ¹ / ₈ - 2	W4302R200	
3 ³ / ₁₆	62,0	85,5	W4303X	4,5	-	-	-	-	-	-	
3 ¹ / ₄	62,0	85,5	W4304X	4,5	-	-	-	-	-	-	
3 ⁵ / ₁₆	62,0	85,5	W4305X	4,5	-	-	-	-	-	-	
3 ³ / ₈	62,0	85,5	W4306X	4,5	-	-	-	-	-	-	

¹⁾ Vedere a pagina 407 la tabella delle dimensioni di dadi e bulloni esagonali e relativi diametri delle filettature.



Coppia nominale a 690 bar:

11.484 Nm

Gamma portainseriti esagonali:

1 7/8 - 4 1/8 pollici







Pressione massima di esercizio:

690 bar

Serie
W
X-Edition

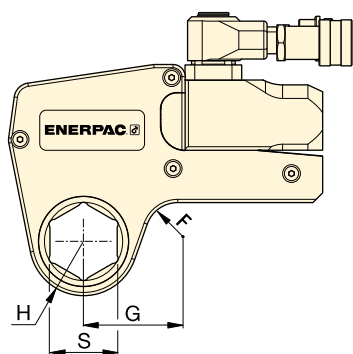


▼ TABELLA DI SELEZIONE

Modello dell'unità di azionamento	Dimensione esagono ¹⁾	Raggio porta-inseriti	Dim.	Modello portainseriti esagonale							
						S (pollici)	H (mm)	G (mm)	Modello	Esagono	Modello
					(kg)	Esagono riduttore (pollici)	Modello inserto di riduzione	Esagono riduttore (pollici)	Modello inserto di riduzione	Esagono riduttore (pollici)	Modello inserto di riduzione
W8000X	1 7/8	45,0	78,2	W8114X	8,1	–	–	–	–	–	–
	1 15/16	45,0	78,2	W8115X	8,1	–	–	–	–	–	–
	2	45,0	78,2	W8200X	8,1	–	–	–	–	–	–
	2 1/16	48,0	80,0	W8201X	8,1	–	–	–	–	–	–
	2 1/8	48,0	80,0	W8202X	8,1	–	–	–	–	–	–
	2 3/16	48,0	80,0	W8203X	8,1	–	–	–	–	–	–
	2 1/4	51,0	82,5	W8204X	8,1	–	–	–	–	–	–
	2 5/16	51,0	82,5	W8205X	8,1	–	–	–	–	–	–
	2 3/8	51,0	82,5	W8206X	8,1	–	–	–	–	–	–
	2 7/16	52,5	85,9	W8207X	8,1	–	–	–	–	–	–
	2 1/2	52,5	85,9	W8208X	8,1	–	–	–	–	–	–
	2 9/16	52,5	85,9	W8209X	8,1	2 9/16 - 2	W8209R200	–	–	–	–
	2 5/8	56,0	84,8	W8210X	8,1	–	–	–	–	–	–
	2 11/16	56,0	84,8	W8211X	7,9	–	–	–	–	–	–
	2 3/4	56,0	84,8	W8212X	7,9	2 3/4 - 2 3/16	W8212R203	–	–	–	–
	2 13/16	58,0	85,0	W8213X	7,9	–	–	–	–	–	–
	2 7/8	58,0	85,0	W8214X	7,9	–	–	–	–	–	–
	2 15/16	58,0	85,0	W8215X	7,9	2 15/16 - 2 3/8	W8215R206	2 15/16 - 2 3/16	W8215R203	–	–
	3	60,5	89,5	W8300X	8,0	–	–	–	–	–	–
	3 1/16	60,5	89,5	W8301X	8,0	–	–	–	–	–	–
	3 1/8	60,5	89,5	W8302X	8,0	3 1/8 - 2 9/16	W8302R209	3 1/8 - 2 3/8	W8302R206	3 1/8 - 2 3/16	W8302R203
	–	–	–	–	–	3 1/8 - 2	W8302R200	–	–	–	–
	3 3/16	66,0	92,2	W8303X	8,2	–	–	–	–	–	–
	3 1/4	66,0	92,2	W8304X	8,2	–	–	–	–	–	–
	3 5/16	66,0	92,2	W8305X	8,2	–	–	–	–	–	–
	3 3/8	66,0	92,2	W8306X	8,2	–	–	–	–	–	–
	3 7/16	66,0	92,2	W8307IX	8,2	–	–	–	–	–	–
	3 1/2	66,0	92,2	W8308X	8,2	3 1/2 - 3	W8308R300	3 1/2 - 2 15/16	W8308R215	3 1/2 - 2 3/4	W8308R212
	3 9/16	74,0	102,9	W8309X	8,8	–	–	–	–	–	–
	3 5/8	74,0	102,9	W8310X	8,8	–	–	–	–	–	–
	3 11/16	74,0	102,9	W8311X	8,8	–	–	–	–	–	–
	3 3/4	74,0	102,9	W8312X	8,8	3 3/4 - 3 1/8	W8312R302	3 3/4 - 2 15/16	W8312R215	3 3/4 - 2 3/4	W8312R212
3 13/16	74,0	102,9	W8313X	8,8	–	–	–	–	–	–	
3 7/8	74,0	102,9	W8314X	8,8	3 7/8 - 3 1/8	W8314R302	3 7/8 - 2 15/16	W8314R215	–	–	
3 15/16	79,5	110,0	W8315X	9,3	–	–	–	–	–	–	
4	79,5	110,0	W8400X	9,3	–	–	–	–	–	–	
4 1/16	79,5	110,0	W8401IX	9,3	–	–	–	–	–	–	
4 1/8	79,5	110,0	W8402X	9,3	–	–	–	–	–	–	

¹⁾ Vedere a pagina 407 la tabella delle dimensioni di dadi e bulloni esagonali e relativi diametri delle filettature.

Serie W15000X, Portainseriti e inserti in pollici



Coppia nominale a 690 bar:

20.785 Nm

Gamma portainseriti esagonali:

2¹/₈ - 4⁵/₈ pollici

Pressione massima di esercizio:

690 bar

Serie
W
X-Edition

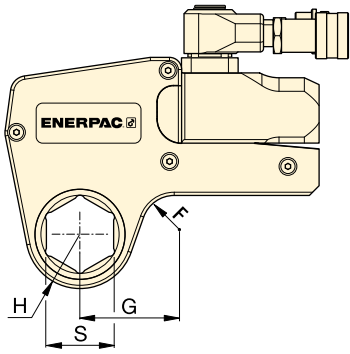


▼ TABELLA DI SELEZIONE

Modello dell'unità di azionamento	Dimensione esagono ¹⁾	Raggio porta-inseriti	Dim.	Modello portainseriti esagonale	Peso	Esagono riduttore		Esagono riduttore		Esagono riduttore	
						Esagono riduttore (pollici)	Modello inserto di riduzione	Esagono riduttore (pollici)	Modello inserto di riduzione	Esagono riduttore (pollici)	Modello inserto di riduzione
W15000X	2 ⁷ / ₁₆	59,0	88,6	W15207X	13,6	-	-	-	-	-	-
	2 ¹ / ₂	59,0	88,6	W15208X	13,6	-	-	-	-	-	-
	2 ⁹ / ₁₆	59,0	88,6	W15209X	13,6	-	-	-	-	-	-
	2 ⁵ / ₈	59,0	88,6	W15210X	13,6	-	-	-	-	-	-
	2 ¹¹ / ₁₆	59,0	88,6	W15211X	13,6	-	-	-	-	-	-
	2 ³ / ₄	59,0	88,6	W15212X	13,6	-	-	-	-	-	-
	2 ¹³ / ₁₆	62,0	90,5	W15213X	13,7	-	-	-	-	-	-
	2 ⁷ / ₈	62,0	90,5	W15214X	13,7	-	-	-	-	-	-
	2 ¹⁵ / ₁₆	62,0	90,5	W15215X	13,7	-	-	-	-	-	-
	3	64,5	92,9	W15300X	13,8	3 - 2 ¹ / ₈	W15300R202	-	-	-	-
	3 ¹ / ₁₆	64,5	92,9	W15301X	13,8	-	-	-	-	-	-
	3 ¹ / ₈	64,5	92,9	W15302X	13,8	3 ¹ / ₈ - 2 ⁹ / ₁₆	W15302R209	-	-	-	-
	3 ³ / ₁₆	69,5	96,6	W15303X	14,1	-	-	-	-	-	-
	3 ¹ / ₄	69,5	96,6	W15304X	14,1	-	-	-	-	-	-
	3 ⁵ / ₁₆	69,5	96,6	W15305X	14,1	-	-	-	-	-	-
	3 ³ / ₈	69,5	96,6	W15306X	14,1	-	-	-	-	-	-
	3 ⁷ / ₁₆	69,5	96,6	W15307IX	14,1	-	-	-	-	-	-
	3 ¹ / ₂	69,5	96,6	W15308X	14,1	3 ¹ / ₂ - 2 ¹⁵ / ₁₆	W15308R215	3 ¹ / ₂ - 2 ³ / ₄	W15308R212	-	-
	3 ⁹ / ₁₆	75,0	101,8	W15309X	14,6	-	-	-	-	-	-
	3 ⁵ / ₈	75,0	101,8	W15310X	14,6	-	-	-	-	-	-
	3 ¹¹ / ₁₆	75,0	101,8	W15311X	14,6	-	-	-	-	-	-
	3 ³ / ₄	75,0	101,8	W15312X	14,6	3 ³ / ₄ - 3 ¹ / ₈	W15312R302	3 ³ / ₄ - 2 ¹⁵ / ₁₆	W15312R215	-	-
	3 ¹³ / ₁₆	75,0	101,8	W15313X	14,5	-	-	-	-	-	-
	3 ⁷ / ₈	75,0	101,8	W15314X	14,5	3 ⁷ / ₈ - 3 ¹ / ₈	W15314R302	3 ⁷ / ₈ - 2 ¹⁵ / ₁₆	W15314R215	-	-
	3 ¹⁵ / ₁₆	80,5	103,1	W15315X	14,8	-	-	-	-	-	-
	4	80,5	103,1	W15400X	14,8	-	-	-	-	-	-
	4 ¹ / ₁₆	80,5	103,1	W15401IX	14,8	-	-	-	-	-	-
	4 ¹ / ₈	80,5	103,1	W15402X	14,8	4 ¹ / ₈ - 3 ¹ / ₂	W15402R308	4 ¹ / ₈ - 3 ⁵ / ₁₆	W15402R305	4 ¹ / ₈ - 3 ¹ / ₄	W15402R304
	4 ³ / ₁₆	80,5	103,1	W15403IX	14,8	-	-	-	-	-	-
	4 ¹ / ₄	80,5	103,1	W15404X	14,8	4 ¹ / ₄ - 3 ¹ / ₂	W15404R308	4 ¹ / ₄ - 3 ¹ / ₈	W15404R302	-	-
	4 ⁵ / ₁₆	87,5	114,8	W15405X	15,1	-	-	-	-	-	-
	4 ³ / ₈	87,5	114,8	W15406X	15,1	-	-	-	-	-	-
4 ⁷ / ₁₆	87,5	114,8	W15407X	15,1	-	-	-	-	-	-	
4 ¹ / ₂	87,5	114,8	W15408IX	15,1	-	-	-	-	-	-	
4 ⁹ / ₁₆	87,5	114,8	W15409IX	15,1	-	-	-	-	-	-	
4 ⁵ / ₈	87,5	114,8	W15410IX	15,1	4 ⁵ / ₈ - 3 ¹⁵ / ₁₆	W15410R315	4 ⁵ / ₈ - 3 ⁷ / ₈	W15410R314	4 ⁵ / ₈ - 3 ³ / ₄	W15410R312	
-	-	-	-	-	-	4 ⁵ / ₈ - 3 ¹ / ₂	W15410R308	-	-	-	
-	-	-	-	-	-	-	-	-	-	-	

¹⁾ Vedere a pagina 407 la tabella delle dimensioni di dadi e bulloni esagonali e relativi diametri delle filettature.

Serie W22000X, Portainseriti e inserti in pollici ENERPAC



Coppia nominale a 690 bar:

30.506 Nm

Gamma portainseriti esagonali:

2¹⁵/₁₆ - 3³/₈ pollici





Pressione massima di esercizio:

690 bar

Serie
W
X-Edition

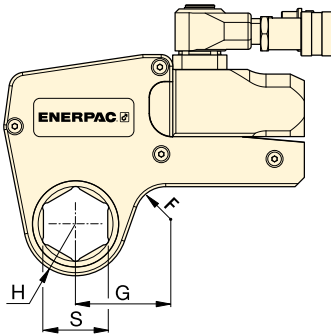


▼ TABELLA DI SELEZIONE

Unità de- azionamento	Dimen- sione esagono ¹⁾ S (pollici)	Raggio porta- inserti H (mm)	Dim. G (mm)	Modello portainseriti	 (kg)						
						Esagono riduttore (pollici)	Modello inserto di riduzione	Esagono riduttore (pollici)	Modello inserto di riduzione	Esagono riduttore (pollici)	Modello inserto di riduzione
W22000X	2 ¹⁵ / ₁₆	67,0	102,1	W22215X	22,1	-	-	-	-	-	-
	3	67,0	102,1	W22300X	22,0	-	-	-	-	-	-
	3 ¹ / ₁₆	67,0	102,1	W22301X	21,9	-	-	-	-	-	-
	3 ¹ / ₈	67,0	102,1	W22302X	21,6	3 ¹ / ₈ - 2 ³ / ₈	W22302R206	3 ¹ / ₈ - 2 ³ / ₁₆	W22302R203	-	-
	3 ³ / ₁₆	72,4	107,4	W22303X	22,9	-	-	-	-	-	-
	3 ¹ / ₄	72,4	107,4	W22304X	22,8	-	-	-	-	-	-
	3 ⁵ / ₁₆	72,4	107,4	W22305X	22,6	-	-	-	-	-	-
	3 ³ / ₈	72,4	107,4	W22306X	22,5	-	-	-	-	-	-
	3 ⁷ / ₁₆	72,4	107,4	W22307IX	22,8	-	-	-	-	-	-
	3 ¹ / ₂	72,4	107,4	W22308X	22,2	3 ¹ / ₂ - 2 ³ / ₄	W22308R212	3 ¹ / ₂ - 2 ⁹ / ₁₆	W22308R209	3 ¹ / ₂ - 2 ³ / ₈	W22308R206
	3 ⁹ / ₁₆	77,9	113,0	W22309X	23,4	-	-	-	-	-	-
	3 ⁵ / ₈	77,9	113,0	W22310X	23,3	-	-	-	-	-	-
	3 ¹¹ / ₁₆	77,9	113,0	W22311X	23,1	-	-	-	-	-	-
	3 ³ / ₄	77,9	113,0	W22312X	22,9	3 ³ / ₄ - 2 ¹⁵ / ₁₆	W22312R215	-	-	-	-
	3 ¹³ / ₁₆	77,9	113,0	W22313X	22,8	-	-	-	-	-	-
	3 ⁷ / ₈	77,9	113,0	W22314X	22,6	3 ⁷ / ₈ - 3 ¹ / ₈	W22314R302	3 ⁷ / ₈ - 2 ¹⁵ / ₁₆	W22314R215	3 ⁷ / ₈ - 2 ³ / ₄	W22314R212
	3 ¹⁵ / ₁₆	85,1	119,9	W22315X	24,3	-	-	-	-	-	-
	4	85,1	119,9	W22400X	24,1	-	-	-	-	-	-
	4 ¹ / ₁₆	85,1	119,9	W22401IX	24,0	-	-	-	-	-	-
	4 ¹ / ₈	85,1	119,9	W22402X	23,6	-	-	-	-	-	-
	4 ³ / ₁₆	85,1	119,9	W22403IX	23,6	-	-	-	-	-	-
	4 ¹ / ₄	85,1	119,9	W22404X	24,6	4 ¹ / ₄ - 3 ¹ / ₂	W22404R308	4 ¹ / ₄ - 3 ¹ / ₈	W22404R302	4 ¹ / ₄ - 2 ¹⁵ / ₁₆	W22404R215
	4 ⁵ / ₁₆	89,9	125,0	W22405X	24,6	-	-	-	-	-	-
	4 ³ / ₈	89,9	125,0	W22406X	24,5	-	-	-	-	-	-
	4 ⁷ / ₁₆	89,9	125,0	W22407X	24,3	-	-	-	-	-	-
	4 ¹ / ₂	89,9	125,0	W22408IX	24,1	-	-	-	-	-	-
	4 ⁹ / ₁₆	89,9	125,0	W22409IX	23,9	-	-	-	-	-	-
	4 ⁵ / ₈	89,9	125,0	W22410IX	23,6	4 ⁵ / ₈ - 3 ⁷ / ₈	W22410R314	4 ⁵ / ₈ - 3 ³ / ₄	W22410R312	4 ⁵ / ₈ - 3 ¹ / ₂	W22410R308
	4 ³ / ₄	95,0	130,0	W22412X	24,7	-	-	-	-	-	-
	4 ⁷ / ₈	95,0	130,0	W22414X	24,3	-	-	-	-	-	-
	5	95,0	130,0	W22500X	23,8	5 - 4 ¹ / ₄	W22500R404	5 - 4 ¹ / ₈	W22500R402	5 - 3 ⁷ / ₈	W22500R314
	5 ¹ / ₈	100,0	134,8	W22502X	25,0	-	-	-	-	-	-
5 ³ / ₁₆	100,0	134,8	W22503IX	24,8	-	-	-	-	-	-	
5 ¹ / ₄	100,0	134,8	W22504IX	24,5	-	-	-	-	-	-	
5 ³ / ₈	100,0	134,8	W22506X	23,9	5 ³ / ₈ - 4 ⁵ / ₈	W22506R410	5 ³ / ₈ - 4 ¹ / ₄	W22506R404	5 ³ / ₈ - 4 ¹ / ₈	W22506R402	
-	-	-	W22506X	23,9	5 ³ / ₈ - 3 ⁷ / ₈	W22506R314	-	-	-	-	

¹⁾ Vedere a pagina 407 la tabella delle dimensioni di dadi e bulloni esagonali e relativi diametri delle filettature.

Serie W35000X, Portainseriti e inserti in pollici



▼ TABELLA DI SELEZIONE

Unità de- azionamento	Dimen- sione esagono S	Raggio porta- inserti H	Dim. G	Modello portainseriti	Peso (kg)	Esagono	
						riduttore (pollici)	Modello inserto di riduzione
W35000X	3 ¹ / ₈	76,0	126,8	W35302X	32,8	3 ¹ / ₈ - 2	W35302R200
	3 ³ / ₁₆	76,0	126,8	W35303X	32,7	-	-
	3 ¹ / ₄	76,0	126,8	W35304X	32,5	-	-
	3 ⁵ / ₁₆	76,0	126,8	W35305X	32,4	-	-
	3 ³ / ₈	76,0	126,8	W35306X	32,2	-	-
	3 ⁷ / ₁₆	76,0	126,8	W35307IX	32,0	-	-
	3 ¹ / ₂	76,0	126,8	W35308X	31,8	3 ¹ / ₂ - 2 ⁵ / ₁₆	W35308R205
	3 ⁹ / ₁₆	81,5	132,5	W35309X	32,4	-	-
	3 ⁵ / ₈	81,5	132,5	W35310X	33,3	-	-
	3 ¹¹ / ₁₆	81,5	132,5	W35311X	33,1	-	-
	3 ³ / ₄	81,5	132,5	W35312X	32,9	-	-
	3 ¹³ / ₁₆	81,5	132,5	W35313X	32,7	-	-
	3 ⁷ / ₈	81,5	132,5	W35314X	32,4	3 ⁷ / ₈ - 2 ¹¹ / ₁₆	W35314R211
	3 ¹⁵ / ₁₆	87,0	137,0	W35315X	34,1	3 ¹⁵ / ₁₆ - 2 ¹³ / ₁₆	W35315R213
	4	87,0	137,0	W35400X	33,9	-	-
	4 ¹ / ₁₆	87,0	137,0	W35401IX	33,7	-	-
	4 ¹ / ₈	87,0	137,0	W35402X	33,5	-	-
	4 ³ / ₁₆	87,0	137,0	W35403IX	33,3	-	-
	4 ¹ / ₄	87,0	137,0	W35404X	33,0	4 ¹ / ₄ - 3 ¹ / ₁₆	W35404R301
	4 ⁵ / ₁₆	93,0	143,0	W35405X	34,9	-	-
	4 ³ / ₈	93,0	143,0	W35406X	34,7	-	-
	4 ⁷ / ₁₆	93,0	143,0	W35407X	34,5	-	-
	4 ¹ / ₂	93,0	143,0	W35408IX	34,3	-	-
	4 ⁹ / ₁₆	93,0	143,0	W35409IX	34,1	-	-
	4 ⁵ / ₈	93,0	143,0	W35410IX	33,7	4 ⁵ / ₈ - 3 ⁵ / ₈	W35410R310
	4 ³ / ₄	98,5	148,5	W35412X	35,6	4 ³ / ₄ - 3 ³ / ₄	W35412R312
	4 ⁷ / ₈	98,5	148,5	W35414X	34,9	-	-
	5	98,5	148,5	W35500X	34,3	5 - 4	W35500R400
	5 ¹ / ₈	103,0	153,0	W35502X	35,8	5 ¹ / ₈ - 4 ¹ / ₈	W35502R402
	5 ³ / ₁₆	103,0	153,0	W35503IX	35,6	-	-
	5 ¹ / ₄	103,0	153,0	W35504IX	35,2	-	-
	5 ³ / ₈	103,0	153,0	W35506X	34,6	5 ³ / ₈ - 4 ⁵ / ₁₆	W35506R405
5 ¹ / ₂	108,5	158,5	W35508X	36,2	-	-	
5 ⁹ / ₁₆	108,5	158,5	W35509X	36,0	-	-	
5 ⁵ / ₈	108,5	158,5	W35510X	35,6	-	-	
5 ³ / ₄	108,5	164,0	W35512X	34,9	5 ³ / ₄ - 4 ³ / ₄	W35512R412	
5 ⁷ / ₈	114,0	164,0	W35514X	36,7	5 ⁷ / ₈ - 4 ⁷ / ₈	W35514R414	
6	114,0	164,0	W35600X	36,1	-	-	
6 ¹ / ₈	114,0	164,0	W35602X	35,3	6 ¹ / ₈ - 5 ¹ / ₈	W35602R502	

Serie W X-Edition



Coppia nominale a 690 bar:

47.454 Nm

Gamma portainseriti esagonali:

3¹/₈ - 6¹/₈ pollici

Pressione massima di esercizio:

690 bar



Dimensioni di dadi e bulloni esagonali

Vedere nella tabella le dimensioni di dadi e bulloni esagonali e relativi diametri delle filettature.

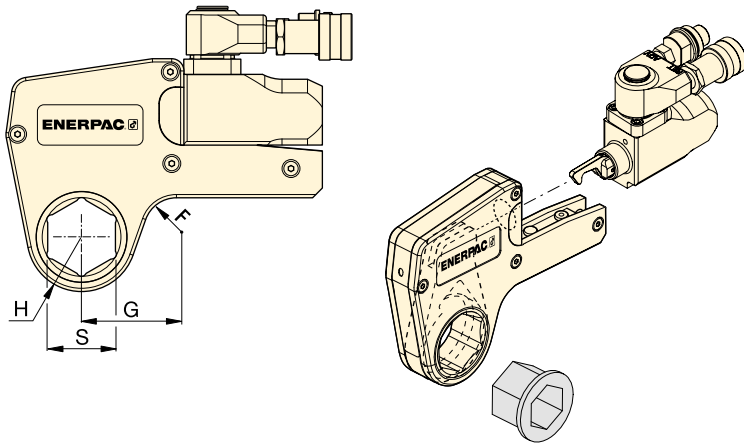
Pagina: 407



Chiavi di contrasto

Da usare per impedire la rotazione del controdado in fase di serraggio o allentamento. Due misure di esagono in un attrezzo.

Pagina: 217



Serie W X-Edition







Gamma portainseri esagonali:

24 - 105 mm

Pressione massima di esercizio:

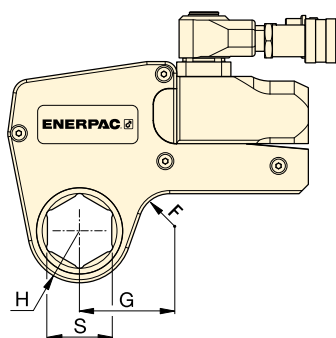
690 bar

▼ TABELLA DI SELEZIONE

Unità de azionamento	Dimensione esagono ¹⁾	Raggio portainseri	Dim.	Modello portainseri	 (kg)							
						Esagono riduttore (mm)	Modello inserto di riduzione	Esagono riduttore (mm)	Modello inserto di riduzione	Esagono riduttore (mm)	Modello inserto di riduzione	
W2000X (2766 Nm)	30	31,0	54	W2103X	2,1	-	-	-	-	-	-	
	32	31,0	54	W2104X	2,1	-	-	-	-	-	-	
	36	31,0	54	W2107X	2,1	-	-	-	-	-	-	
	38	33,5	58	W2108X	2,2	-	-	-	-	-	-	
	41	33,5	58	W2110X	2,2	41 - 32	W2110R104	41 - 30	W2110R103	41 - 24	W2110R024M	
	46	33,5	61	W2113X	2,2	46 - 36	W2113R107	46 - 32	W2113R104	-	-	
	50	39,0	63	W2200X	2,2	50 - 41	W2200R110	50 - 36	W2200R107	-	-	
	55	41,8	69	W2203X	2,3	55 - 46	W2203R113	55 - 41	W2203R110	55 - 36	W2203R107	
	60	44,5	65	W2206X	2,2	60 - 50	W2206R200	60 - 46	W2206R113	60 - 41	W2206R110	
	-	-	-	-	-	-	60 - 36	W2206R107	-	-	-	-
W4000X (5661 Nm)	36	37,0	61	W4107X	3,7	-	-	-	-	-	-	
	41	37,0	61	W4110X	3,7	-	-	-	-	-	-	
	46	39,5	64	W4113X	3,8	-	-	-	-	-	-	
	50	41,5	67	W4200X	3,9	50 - 36	W4200R107	-	-	-	-	
	55	44,0	73	W4203X	4,0	55 - 41	W4203R110	55 - 36	W4203R107	55 - 32	W4203R104	
	60	46,5	71	W4206X	4,1	60 - 50	W4206R200	60 - 46	W4206R113	60 - 36	W4206R107	
	65	49,5	76	W4209X	4,1	65 - 55	W4209R203	65 - 50	W4209R200	65 - 46	W4209R113	
	70	52,5	78	W4212X	4,2	70 - 60	W4212R206	70 - 55	W4212R203	-	-	
	75	55,3	82	W4215X	4,3	75 - 65	W4215R209	75 - 60	W4215R206	-	-	
	-	-	-	W4215X	-	-	75 - 55	W4215R203	75 - 50	W4215R200	-	-
	80	58,5	84	W4302X	-	-	-	80 - 70	W4302R212	80 - 65	W4302R209	
	-	-	-	W4302X	-	-	80 - 55	W4302R203	80 - 50	W4302R200	-	-
W8000X (11.484 Nm)	85	62,0	86	W4085MX	4,5	-	-	-	-	-	-	
	50	45,0	78	W8200X	8,1	-	-	-	-	-	-	
	55	48,0	80	W8203X	8,1	-	-	-	-	-	-	
	60	51,0	83	W8206X	8,1	-	-	-	-	-	-	
	65	52,5	85	W8209X	8,1	65 - 50	W8209R200	-	-	-	-	
	70	56,0	85	W8212X	7,9	70 - 55	W8212R203	-	-	-	-	
	75	58,0	85	W8215X	7,9	75 - 60	W8215R206	75 - 55	W8215R203	-	-	
	80	60,5	90	W8302X	8	80 - 65	W8302R209	80 - 60	W8302R206	80 - 55	W8302R203	
	-	-	-	-	-	-	80 - 50	W8302R200	-	-	-	
	85	66,0	92	W8085MX	8,2	85 - 70	W8085R070M	85 - 65	W8085R065M	85 - 60	W8085R060M	
	-	-	-	-	-	-	85 - 55	W8085R055M	-	-	-	
	90	74,0	103	W8090MX	8,8	90 - 75	W8090R075M	-	-	-	-	
	95	74,0	103	W8312X	8,8	95 - 80	W8312R302	95 - 75	W8312R215	-	-	
100	79,5	110	W8315X	9,3	-	-	-	-	-	-		
105	79,5	110	W8402X	9,3	-	-	-	-	-	-		

¹⁾ Vedere a pagina 407 la tabella delle dimensioni di dadi e bulloni esagonali e relativi diametri delle filettature.

Serie W, Portainseri e inserti metrici



Gamma portainseri esagonali:

50 - 155 mm

Pressione massima di esercizio:

690 bar

**Serie
W
X-Edition**



▼ TABELLA DI SELEZIONE

Unità de azionamento	Dimensione esagono ¹⁾	Raggio portainseri	Dim.	Modello portainseri	Esagono riduttore	Esagono riduttore		Esagono riduttore	
						Modello inserto di riduzione	Modello inserto di riduzione	Modello inserto di riduzione	Modello inserto di riduzione
S (mm)	H (mm)	G (mm)	(kg)	Esagono riduttore (mm)	Modello inserto di riduzione	Esagono riduttore (mm)	Modello inserto di riduzione	Esagono riduttore (mm)	Modello inserto di riduzione
W15000X (20.785 Nm)	65	59,0	89	W15209X	13,6	-	-	-	-
	70	59,0	89	W15212X	13,6	-	-	-	-
	75	62,0	91	W15215X	13,7	-	-	-	-
	80	64,5	93	W15302X	13,8	80 - 65	W15302R209	-	-
	85	69,5	97	W15085MX	14,1	85 - 70	W15085R070M	-	-
	90	75,0	102	W15090MX	14,5	90 - 75	W15090R075M	-	-
	95	75,0	102	W15312X	14,6	95 - 80	W15312R302	95 - 75	W15312R215
	100	80,5	103	W15315X	14,8	-	-	-	-
	105	80,5	103	W15402X	14,8	105 - 90	W15402R090M	-	-
	110	87,5	115	W15405X	15,1	110 - 95	W15110R095M	-	-
	115	87,5	115	W15115MX	15,1	115 - 100	W15115R100M	-	-
W22000X (30.506 Nm)	75	67,0	102	W22215X	22,0	-	-	-	-
	80	67,0	102	W22302X	21,6	80-60	W22302R206	80 - 55	W22302R203
	85	73,0	107	W22085MX	22,5	85-65	W22085MR209	85 - 60	W22085MR206
	90	77,9	113	W22090MX	23,4	90-70	W22090MR212	90 - 60	W22090MR206
	95	77,9	113	W22312X	22,9	95-75	W22312R215	-	-
	100	85,1	120	W22315X	24,3	-	-	-	-
	105	85,1	120	W22402X	23,4	-	-	-	-
	110	89,9	125	W22405X	24,6	-	-	-	-
	115	89,9	125	W22115MX	24,0	-	-	-	-
	120	95,0	130	W22412X	24,7	-	-	-	-
	123	95,0	130	W22123MX	24,4	-	-	-	-
W35000X (47.454 Nm)	130	100,0	135	W22502X	25,0	-	-	-	-
	135	100,0	135	W22506X	23,9	135 - 105	W22506R402	-	-
	80	76,0	129	W35302X	32,8	80 - 50	W35302R200	-	-
	85	76,0	129	W35085MX	32,3	-	-	-	-
	90	81,5	135	W35090MX	33,5	90 - 60	W35090R206	-	-
	95	81,5	135	W35312X	32,9	-	-	-	-
	100	87,0	139	W35315X	34,1	-	-	-	-
	105	87,0	139	W35402X	33,5	-	-	-	-
	110	93,0	146	W35405X	34,9	110 - 85	W35405R085M	-	-
	115	93,0	146	W35115MX	34,2	-	-	-	-
	120	100,0	153	W35412X	35,6	120 - 95	W35412R312	-	-
	123	100,0	153	W35123MX	35,0	-	-	-	-
	130	103,0	160	W35502X	35,8	130 - 105	W35502R402	-	-
	135	103,0	160	W35506X	34,6	135 - 110	W35506R405	-	-
	140	110,0	163	W35508X	36,2	140 - 115	W35508R115M	-	-
145	110,0	163	W35512X	34,9	145 - 120	W35512R412	-	-	
150	114,0	164	W35514X	36,7	-	-	-	-	
151	114,0	164	W35151MX	36,5	-	-	-	-	
155	114,0	164	W35602X	35,3	155 - 130	W35602R502	-	-	

¹⁾ Vedere a pagina 407 la tabella delle dimensioni di dadi e bulloni esagonali e relativi diametri delle filettature.

▼ Portainseri biesagonale W4206SL con unità di azionamento W4000X



 II 2 GD T4

Versatilità

- Il design sottile e la larghezza a gradini consentono di posizionare l'attrezzo su bulloni che altri utensili non potrebbero raggiungere
- Il portainseri biesagonale offre il doppio dei punti di posizionamento su dadi e bulloni
- La robusta maniglia sul lato superiore non intralcia i movimenti, garantendo un fissaggio sicuro nelle aree difficilmente accessibili
- Utilizza la stessa unità di azionamento dei portainseri esagonali standard della serie W.

Prestazioni

- I componenti di ottima qualità offrono una resistenza straordinaria rispetto ad altri utensili con accesso ridotto.

Facilità di utilizzo

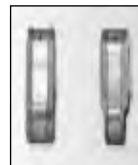
- È possibile raggiungere alcune parti mobili per eseguire una rapida manutenzione sul campo
- L'unità di azionamento a sgancio rapido permette una sostituzione veloce dei portainseri, senza l'uso di alcun attrezzo
- La maniglia dritta posta sul lato superiore aumenta la sicurezza e la maneggevolezza dell'attrezzo.

Precisione

- L'emissione costante della forza assicura una precisione pari a $\pm 3\%$ su tutto il range di coppia
- Tutti i portainseri vengono spediti con un certificato di calibrazione.

Sottile e resistente, questa chiave dinamometrica UltraSlim rappresenta la soluzione di serraggio controllato perfetta per questa flangia per gas e petrolio. ▶

Una soluzione semplice per i punti più difficili da raggiungere



UltraSlim: prodotti progettati per spazi ristretti

La larghezza a gradini consente di accedere facilmente ai punti più difficili. I portainseri UltraSlim possono entrare dove le soluzioni standard non arrivano.



Prestazioni superiori

La resistenza dei componenti offre una durata superiore a quella dei prodotti concorrenti.



Maniglia sul lato superiore

La maniglia dritta sul lato superiore viene fornita come standard e offre un posizionamento sicuro nonché un accesso agevole agli elementi di fissaggio più difficili da raggiungere. La maniglia di posizionamento ad angolo è disponibile come optional.

Maniglia dritta (standard)	SWH6S
Maniglia ad angolo (opzionale)	SWH6A



Certificazione ATEX. Con certificato di calibrazione

Tutti i portainseri UltraSlim hanno ricevuto la certificazione CE-ATEX e vengono forniti con un certificato di calibrazione rilasciato dallo stabilimento di produzione.

 II 2 GD T4



Portainseriti biasagonali UltraSlim

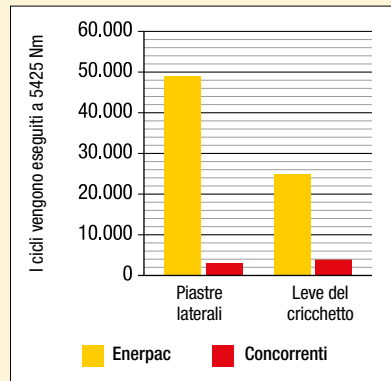


Portainseriti biasagonali UltraSlim

Solitamente, la capacità di raggiungere spazi ristretti richiede un calo significativo della larghezza della chiave dinamometrica. Dal punto di vista degli operatori, questo si è sempre tradotto in una notevole diminuzione della durata dell'attrezzo e della coppia in uscita.

Grazie a materiali di altissimo livello, a una geometria ottimizzata e alla maniglia di posizionamento situata sul lato superiore dell'attrezzo per garantire un fissaggio sicuro, i portainseriti UltraSlim di Enerpac sono in grado di assicurare una coppia superiore, raggiungere spazi ristretti e superare le prestazioni dei prodotti concorrenti in termini di durata*.

Durata dei componenti principali*



* Risultati medi della prova in cui tre portainseriti UltraSlim Enerpac da 46 mm e tre portainseriti da 46 mm della concorrenza sono stati testati a 5425 Nm per 50.000 cicli. Le piastre laterali Enerpac non si sono rotte per tutta la durata della prova.

Serie W-SL UltraSlim



Coppia nominale in uscita:

5911 Nm

Dimensioni attacco biasagonale:

46 - 75 mm / 1¹³/₁₆ - 2¹⁵/₁₆"

Pressione massima di esercizio:

690 bar



Centraline per chiavi dinamometriche

Per scoprire le centraline per chiavi dinamometriche azionate con motore elettrico o pneumatico ideali per il funzionamento delle chiavi dinamometriche.

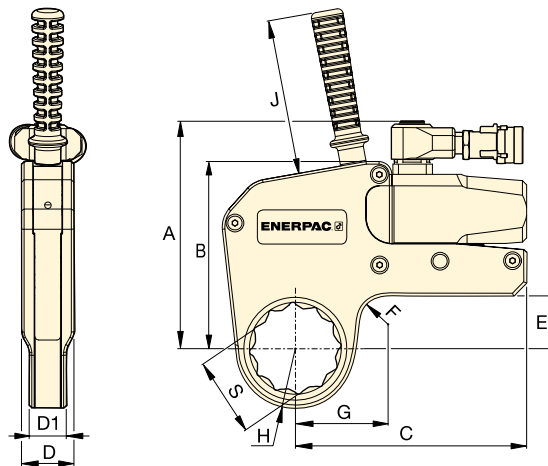
Pagina: 265



Tubi flessibili per chiavi dinamometriche

L'uso dei tubi flessibili binati progettati per le chiavi dinamometriche Enerpac della serie THQ700 garantisce l'integrità del sistema idraulico.

2 tubi flessibili, da 2 m	THQ702T
2 tubi flessibili, da 6 m	THQ706T
2 tubi flessibili, da 12 m	THQ712T



▼ TABELLA DI SELEZIONE

Dimensione portainseriti biasagonale	Coppia nominale a 690 bar	Portainseriti UltraSlim* Modello	Coppia minima a 69 bar	Raggio portainseriti	Dimensioni (mm)										Unità di azionamento Modello** (venduto separatamente)															
					G	A	B	C	D	D1	E	F	J	(kg)																
S (mm) (pollici)	(Nm)		(Nm)	H (mm)	G	A	B	C	D	D1	E	F	J	(kg)																
															46	1 ¹³ / ₁₆	2685	W2113SL	269	36,5	59,6	140,7	109,3	147,7	32,4	25,4	24,0	20,0	120	2,2
															50	2	2685	W2200SL	269	38,8	61,1									2,2
															55	2 ³ / ₁₆	2685	W2203SL	269	41,5	63,2									2,2
60	2 ³ / ₈	2685	W2206SL	269	44,5	65,1	2,2																							
S	(Nm)		(Nm)	H (mm)	G	A	B	C	D	D1	E	F	J	(kg)																
															46	1 ¹³ / ₁₆	5911	W4113SL	591	39,5	67,2	175,6	144,5	178,5	40,5	28,6	40,8	20,0	120	4,6
															55	2 ³ / ₁₆	5911	W4203SL	591	44,0	68,7									4,6
															60	2 ³ / ₈	5911	W4206SL	591	48,0	71,6									4,7
															65	2 ⁹ / ₁₆	5911	W4209SL	591	50,5	74,1									4,7
70	2 ³ / ₄	5911	W4212SL	591	53,5	75,6	4,7																							
75	2 ¹⁵ / ₁₆	5911	W4215SL	591	56,0	76,0	4,7																							

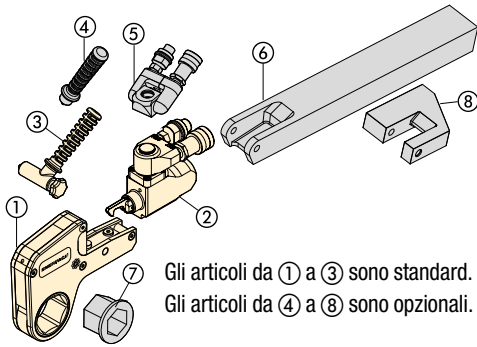
* Il portainseriti biasagonale presenta una maniglia dritta sul lato superiore. ** Il portainseriti può essere utilizzato anche con unità di azionamento W2000PX e W4000PX dotate di collettori con doppio girevole. Peso dell'unità di azionamento W2000X = 1,4 kg; W4000X = 2,0 kg.

www.enerpac.com

Schalcher Engineering GmbH
Städeliweg 7, CH-9220 Bischofszell
Tel.: +41 71 950 12 77

info@schalcher-engineering.ch
www.schalcher-engineering.ch
www.enerpac-shop.ch

ENERPAC 231



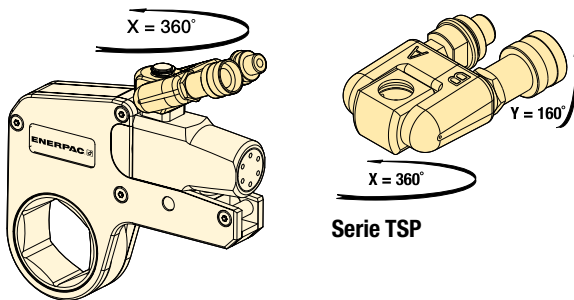
- ① Portainsero esagonale
- ② Unità di azionamento
- ③ Maniglia di posizionamento ad angolo
- ④ Maniglia di posizionamento dritta
- ⑤ Girevole serie Pro
- ⑥ Braccio di reazione esteso
- ⑦ Inserto di riduzione
- ⑧ Barretta di reazione

Gli articoli da ① a ③ sono standard.
Gli articoli da ④ a ⑧ sono opzionali.

**Per serie
TSP
WTE
WRP**




Girevole TSP serie Pro



Serie TSP

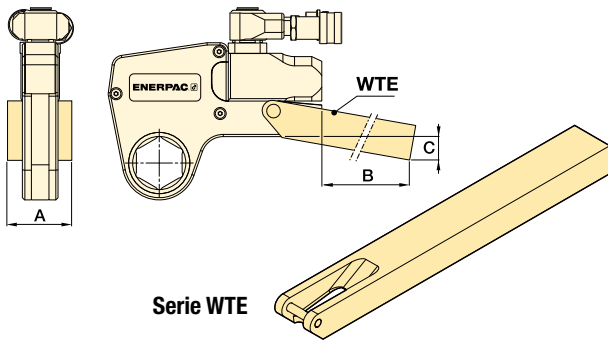
- Design a incastro resistente
- Rotazione di 360° sull'asse X e di 160° sull'asse Y
- Aumenta l'adattabilità dell'attrezzo in spazi ad accesso ristretto
- Semplifica il posizionamento dei tubi flessibili
- Comprende i giunti maschio e femmina

Per chiavi dinamometriche con modello	Modello ¹⁾	Pressione max. (bar)	 (kg)
W2000X, W4000X, W8000X, W15000X, W22000X, W35000X	TSP300	690	0,2

¹⁾ Per ordinare un'unità di azionamento della serie W (X-Edition) con collettore di sollevamento e rotazione TSP300, inserire una "P" prima della "X" nel codice modello dell'attrezzo, ad esempio: **W2000PX**.


Il collettore TSP300 è stato progettato solo per gli attrezzi X-Edition e non è compatibile con gli attrezzi della Standard Edition. Per i componenti di ricambio degli attrezzi esistenti, consultare la scheda di riparazione sul sito Web www.enerpac.com

Serie WTE, Braccio di reazione esteso



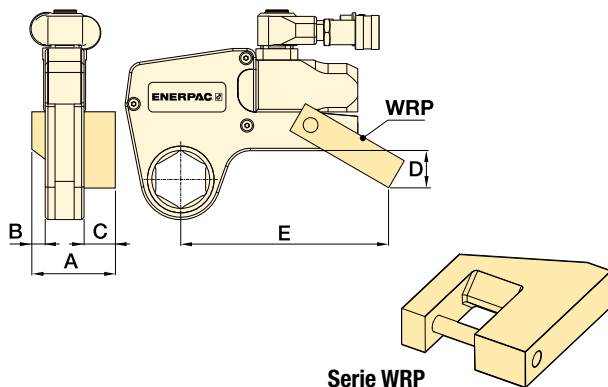
Serie WTE

- Coppia totale nominale
- Aumenta l'adattabilità dell'attrezzo in spazi ad accesso ristretto

Per chiavi dinamometriche con modello	Modello	Dimensioni (mm)			 (kg)*
		A	B	C	
W2000X	WTE20	56	398	76	2,6
W4000X	WTE40	66	436	74	4,6
W8000X	WTE80	85	449	55	7,6
W15000X	WTE150	102	498	72	12,0
W22000X	WTE220	114	524	77	17,3
W35000X	WTE350	127	419	133	17,8


* I pesi indicati si riferiscono solo agli accessori e non includono la chiave.

Serie WRP, Sbarrette di reazione extrapiatte



Serie WRP

- Design leggero intercambiabile
- Consente la reazione disallineata quando la reazione allineata non è disponibile

Per chiavi dinamometriche con modello	Modello	Dimensioni (mm)					 (kg)*
		A	B	C	D	E	
W2000X	WRP20	84	16	35	45	148	0,4
W4000X	WRP40	109	21	47	59	190	0,8
W8000X	WRP80	137	26	57	69	223	2,0
W15000X	WRP150	165	32	69	87	257	3,9
W22000X	WRP220	207	37	91	134	317	7,2
W35000X	WRP350	225	42	91	182	367	10,6

* I pesi indicati si riferiscono solo agli accessori e non includono la chiave.

Chiavi dinamometriche e tensionatori su misura

Siete alla ricerca di soluzioni su misura per le vostre necessità di serraggio? Enerpac ha l'esperienza e la capacità necessarie per trovare una risposta ai vostri problemi.

Le chiavi dinamometriche idrauliche Enerpac sono utilizzabili nella maggior parte dei lavori di tensionamento. Tuttavia, è indubbio che spesso occorrono componenti su misura per ovviare a problemi di spazio, modificare i punti di reazione o utilizzare bussole e adattatori specifici.



◀ *Chiave dinamometrica idraulica S6000X modificata con braccio di reazione/bussola su misura.*



◀ *Sistema Enerpac per il tensionamento di più bulloni (MST, Multi Stud Tensioning), in grado di tensionare simultaneamente tutti i bulloni di un giunto.*



◀ *Tensionatori idraulici su misura per prigionieri di 5 pollici con un carico di 4200 kN.*

Panoramica di chiavi dinamometriche e tensionatori su misura



▲ *Chiave dinamometrica S11000X modificata con inserto e rullo di reazione su misura.*

Elementi modificabili delle chiavi dinamometriche:

- Bracci di reazione
- Inserti (divisi o a livelli per le applicazioni in spazi molto ristretti)
- Assieme del rullo di reazione
- Bussole (ad accoppiamento diretto, a corona, dentata, in out)
- Attacchi (chiave diretta, scanalato, quadro)
- Riduttore esagonale e inserto attacco quadro.

Elementi modificabili dei tensionatori per bulloni:

- Kit con manicotti per il puller adatti a diversi filetti e/o passi di filettatura
- Inserti filettati per dadi che richiedono aperture diverse (A/F)
- Ponti per dadi tondi e fuori standard o spazi con ostruzioni
- Bussole (ad accoppiamento diretto, a corona, dentata, in out)
- Celle di carico con varie portate
- Tensionatori avvitabili per ovviare ai limiti di spazio.

▼ Unità di azionamento RSL con portainseriti RLP esagono passante e RSQ con adattatore quadro



Sicurezza e prestazioni

- **Disegno innovativo:** tutte le parti mobili sono chiuse per ridurre al minimo il rischio di schiacciamento
- **L'angolo di rotazione di 30-35°** garantisce una resa aggiuntiva e impedisce il grippaggio dell'attrezzo sul tirante che si verifica con altre chiavi idrauliche.

Semplicità

- **Corpo resistente in lega di acciaio** con solo tre parti mobili che richiede poca manutenzione
- **Possibilità di montare maniglie robuste** sui due lati e sulla parte superiore del portainseriti per una maggiore manovrabilità
- **Progettate per garantire un rapporto ottimale** tra peso e forza/momento torcente
- **Raggio portainseriti ridotto** per posizionamento facile.

Versatilità

- **Portainseriti intercambiabili**
- **Vasta gamma di esagoni** in varie misure per tutte le applicazioni
- **Braccio di reazione con meccanismo a scatto** per cambi rapidi
- **Utilizzabile in diverse applicazioni industriali** e nel settore energetico, petrolio e gas.

Precisione

- **L'emissione costante della forza** assicura una precisione pari a $\pm 3\%$ su tutto il corsa completa.

Nuovi standard in materia di sicurezza, semplicità e prestazioni



Portainseriti extrapiatti RLP esagono passante

Le misure metriche e imperiali dei portainseriti a esagono passante sono disponibili alle pagine 236-243.



Portainseriti RSQ con adattatore quadro

I portainseriti RSQ con adattatore quadro sono intercambiabili con quelli RLP a esagono passante. Entrambi i tipi utilizzano la stessa unità di azionamento RSL.

Pagina: 244



Chiavi di contrasto

Da usare per impedire la rotazione del controdado in fase di serraggio o allentamento. Due misure di esagono in un attrezzo.

Pagina: 217



Pompe per chiavi

Per scoprire le pompe elettriche e pneumatiche abbinabili alle chiavi dinamometriche idrauliche, visitare il sito www.enerpac.com.

Pagina: 265



Tubi per chiavi dinamometriche

Per collegare la chiave alla centralina utilizzare i tubi flessibili binati Enerpac.

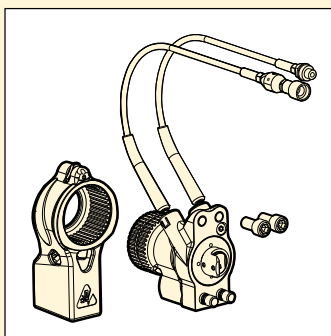
2 tubi flessibili, da 2 m	THQ702T
2 tubi flessibili, da 6 m	THQ706T
2 tubi flessibili, da 12 m	THQ712T

Unità di azionamento per portainserti esagono e con adattatore quadro

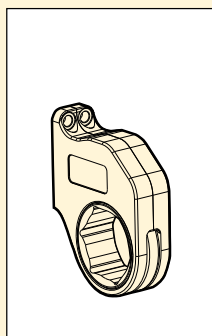


Una unità di azionamento per due utensili

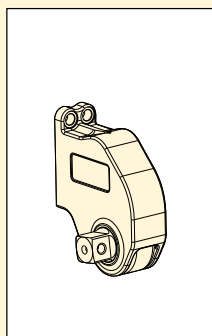
L'unità idraulica RSL è abbinabile al portainserti RLP esagono passante o portainserti RSQ con adattatore quadro.



RSL



RLP... / RLP...SL



RSQ

Serie RSL



Coppia massima a 690 bar:

1909 - 37.965 Nm

Dimensioni esagono:

7/8 - 6 1/8 pollici

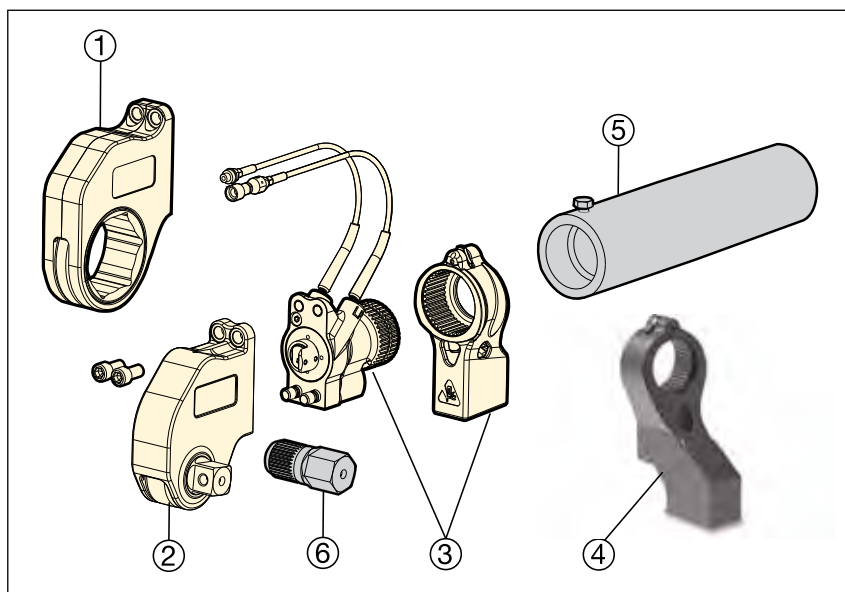
Dimensioni esagono:

26 - 155 mm

Pressione massima di esercizio:

690 bar

▼ OPZIONI E ACCESSORI PER LA CHIAVE DINAMOMETRICA



- ① RLP-Portainserti esagonale (pagina 236-240)
RSL-SL-Portainserti esagonali Slimline con larghezza graduata (pagina 242-243)
- ② RSQ-Portainserti attacco quadro (pag. 244-245)
- ③ RSL-Unità di azionamento e braccio di reazione (pagina 235)

Parti opzionali (vedere pagina 241)

- ④ ERA-Bracci di reazione prolungati, solo per RSQ
- ⑤ ERT-Tubi di reazione prolungati, solo per RLP

Parti opzionali (disponibili su richiesta)

- ⑥ Inserito esagonale maschio

▼ TABELLA DI SELEZIONE

Gamma portainserti esagonale (A/F) (dimensioni e modelli alle pagine 236 - 243)		Coppia massima a 690 bar		Modello unità di azionamento	Coppia minima a 69 bar		(kg)
(pollici)	(mm)	(Ft.lbs)	(Nm)		(Ft.lbs)	(Nm)	
7/8 - 2 3/8	26 - 60	1408	1909	RSL1500	141	191	1,6
1 5/16 - 2 15/16	33 - 75	3080	4176	RSL3000	308	417	2,6
1 11/16 - 3 1/8	46 - 80	5303	7190	RSL5000	530	719	4,1
2 3/8 - 3 1/8	60 - 80	7862	10.659	RSL8000	786	1066	4,9
2 7/16 - 4 5/8	62 - 110	11.154	15.123	RSL11000	1115	1512	5,3
2 15/16 - 4 5/8	75 - 115	18.843	25.547	RSL19000	1884	2554	9,1
3 1/8 - 6 1/8	80 - 155	28.002	37.965	RSL28000	2800	3796	10,0



Selezione della giusta coppia: Software per l'integrità di serraggio

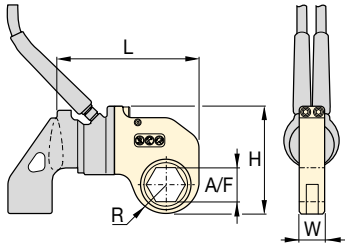
Utilizzare le soluzioni software di

Enerpac per l'integrità di serraggio svolgono un ruolo essenziale per l'introduzione e la gestione di un programma di integrità per i giunti imbullonati.

Questo software è utilizzato da un grande numero di clienti in tutto il mondo, spesso come interfaccia con sistemi di gestione della manutenzione, della costruzione e della messa in esercizio.

Pagina: **408**

Portainseriti a esagono passante per la serie RSL **ENERPAC**



Dimensione dell'esagono:
7/8 - 6 1/8 pollici



Dimensioni esagono:
26 - 155 mm

Pressione massima di esercizio:
690 bar

Serie RSL



▼ TABELLA DI SELEZIONE

Modello unità di azionamento	Dimensione esagono A/F		Modello portainserito esagonale	Coppia massima		Dimensioni (pollici)					Dimensioni (mm)				
	(pollici)	(mm)		(Ft.lbs)	(Nm)	R	L	W	H		(lbs)	R	L	W	
RSL1500	7/8	-	RLP1014	320	434	0.79	6.00	1.25	4.33	2.2	20,1	152,4	31,8	110,0	1,0
	1 1/16	26	RLP1101	640	868	0.95	6.05	1.25	4.50	2.2	24,1	153,7	31,8	114,3	1,0
	1 1/8	-	RLP1102	640	868	1.03	6.12	1.25	4.57	2.3	26,2	155,4	31,8	116,1	1,0
	1 3/16	30	RLP1103	640	868	1.03	6.12	1.25	4.57	2.3	26,2	155,4	31,8	116,1	1,0
	1 1/4	32	RLP1104	640	868	1.03	6.12	1.25	4.57	2.3	26,2	155,4	31,8	116,1	1,0
	1 5/16	33	RLP1105	900	1220	1.15	6.24	1.25	4.69	2.4	29,2	158,5	31,8	119,1	1,1
	1 3/8	35	RLP1106	900	1220	1.15	6.24	1.25	4.69	2.4	29,2	158,5	31,8	119,1	1,1
	1 7/16	36	RLP1107	900	1220	1.15	6.24	1.25	4.69	2.4	29,2	158,5	31,8	119,1	1,1
	1 1/2	38	RLP1108	1408	1909	1.31	6.41	1.25	4.86	2.7	33,3	162,8	31,8	123,4	1,2
	1 9/16	-	RLP1109	1408	1909	1.31	6.41	1.25	4.86	2.7	33,3	162,8	31,8	123,4	1,2
	1 5/8	41	RLP1110	1408	1909	1.31	6.41	1.25	4.86	2.7	33,3	162,8	31,8	123,4	1,2
	1 11/16	-	RLP1111	1408	1909	1.40	6.49	1.25	4.94	2.7	35,6	164,8	31,8	125,5	1,2
	1 3/4	-	RLP1112	1408	1909	1.40	6.49	1.25	4.94	2.7	35,6	164,8	31,8	125,5	1,2
	1 13/16	46	RLP1113	1408	1909	1.40	6.49	1.25	4.94	2.7	35,6	164,8	31,8	125,5	1,2
	1 7/8	-	RLP1114	1408	1909	1.48	6.58	1.25	5.03	2.7	37,6	167,1	31,8	127,8	1,2
	1 9/16	-	RLP1115	1408	1909	1.48	6.58	1.25	5.03	2.7	37,6	167,1	31,8	127,8	1,2
	2	50	RLP1200	1408	1909	1.48	6.58	1.25	5.03	2.7	37,6	167,1	31,8	127,8	1,2
	2 1/16	-	RLP1201	1408	1909	1.58	6.68	1.25	5.13	2.7	40,1	169,7	31,8	130,3	1,2
	2 1/8	-	RLP1202	1408	1909	1.58	6.68	1.25	5.13	2.7	40,1	169,7	31,8	130,3	1,2
	2 3/16	55	RLP1203	1408	1909	1.58	6.68	1.25	5.13	2.7	40,1	169,7	31,8	130,3	1,2
2 1/4	-	RLP1204	1408	1909	1.70	6.79	1.25	5.24	2.8	43,2	172,5	31,8	133,1	1,3	
2 5/16	-	RLP1205	1408	1909	1.70	6.79	1.25	5.24	2.8	43,2	172,5	31,8	133,1	1,3	
2 3/8	60	RLP1206	1408	1909	1.70	6.79	1.25	5.24	2.8	43,2	172,5	31,8	133,1	1,3	
RSL3000	1 5/16	33	RLP3105	900	1220	1.18	7.62	1.38	5.49	3.5	30,0	193,5	35,1	139,4	1,6
	1 3/8	35	RLP3106	900	1220	1.18	7.62	1.38	5.49	3.5	30,0	193,5	35,1	139,4	1,6
	1 7/16	36	RLP3107	900	1220	1.18	7.62	1.38	5.49	3.5	30,0	193,5	35,1	139,4	1,6
	1 1/2	38	RLP3108	1200	1627	1.32	7.77	1.38	5.63	3.9	33,5	197,4	35,1	143,0	1,8
	1 9/16	-	RLP3109	1200	1627	1.32	7.77	1.38	5.63	3.9	33,5	197,4	35,1	143,0	1,8
	1 5/8	41	RLP3110	1200	1627	1.32	7.77	1.38	5.63	3.9	33,5	197,4	35,1	143,0	1,8
	1 11/16	-	RLP3111	1900	2576	1.47	7.87	1.38	5.78	4.0	37,3	199,9	35,1	146,8	1,8
	1 3/4	-	RLP3112	1900	2576	1.47	7.87	1.38	5.78	4.0	37,3	199,9	35,1	146,8	1,8
	1 13/16	46	RLP3113	1900	2576	1.47	7.87	1.38	5.78	4.0	37,3	199,9	35,1	146,8	1,8
	1 7/8	-	RLP3114	2600	3526	1.60	8.04	1.38	5.92	4.5	40,6	204,2	35,1	150,4	2,0
	1 15/16	-	RLP3115	2600	3526	1.60	8.04	1.38	5.92	4.5	40,6	204,2	35,1	150,4	2,0
	2	50	RLP3200	2600	3526	1.60	8.04	1.38	5.92	4.5	40,6	204,2	35,1	150,4	2,0
	2 1/16	-	RLP3201	3080	4176	1.76	8.16	1.38	6.08	4.7	44,7	207,3	35,1	154,4	2,1
	2 1/8	-	RLP3202	3080	4176	1.76	8.16	1.38	6.08	4.7	44,7	207,3	35,1	154,4	2,1
	2 3/16	55	RLP3203	3080	4176	1.76	8.16	1.38	6.08	4.7	44,7	207,3	35,1	154,4	2,1
	2 1/4	-	RLP3204	3080	4176	1.84	8.25	1.38	6.15	4.8	46,7	209,6	35,1	156,2	2,2
	2 5/16	-	RLP3205	3080	4176	1.84	8.25	1.38	6.15	4.8	46,7	209,6	35,1	156,2	2,2
	2 3/8	60	RLP3206	3080	4176	1.84	8.25	1.38	6.15	4.8	46,7	209,6	35,1	156,2	2,2
	2 7/16	62	RLP3207	3080	4176	1.95	8.14	1.38	6.26	4.6	49,5	206,8	35,1	159,0	2,1
	2 1/2	63	RLP3208	3080	4176	1.95	8.14	1.38	6.26	4.6	49,5	206,8	35,1	159,0	2,1
2 9/16	65	RLP3209	3080	4176	1.95	8.14	1.38	6.26	4.6	49,5	206,8	35,1	159,0	2,1	
2 5/8	-	RLP3210	3080	4176	2.04	8.23	1.38	6.36	4.4	51,8	209,0	35,1	161,5	2,0	
2 11/16	-	RLP3211	3080	4176	2.04	8.23	1.38	6.36	4.4	51,8	209,0	35,1	161,5	2,0	
2 3/4	70	RLP3212	3080	4176	2.04	8.23	1.38	6.36	4.4	51,8	209,0	35,1	161,5	2,0	
2 13/16	-	RLP3213	3080	4176	2.16	8.34	1.38	6.54	4.7	54,9	211,8	35,1	166,1	2,1	
2 7/8	-	RLP3214	3080	4176	2.16	8.34	1.38	6.54	4.7	54,9	211,8	35,1	166,1	2,1	
2 15/16	75	RLP3215	3080	4176	2.16	8.34	1.38	6.54	4.7	54,9	211,8	35,1	166,1	2,1	

IMPORTANTE: le unità di azionamento RSL devono essere ordinate separatamente per utilizzare i portainseriti RLP-esagonali.

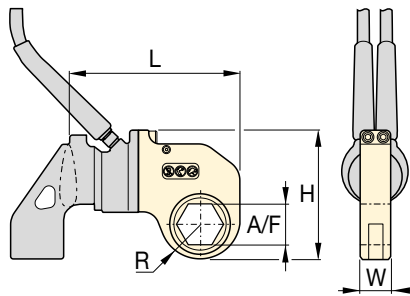
Portainseri a esagono passante per la serie RSL

Dimensioni esagono:
7/8 - 6 1/8 pollici

Dimensioni esagono:
26 - 155 mm

Pressione massima di esercizio:
690 bar

**Serie
RSL**



Portainseri esagonali Slimline

Per accedere a spazi ristretti sono disponibili i portainseri esagonali **RLP...SL** con larghezza a gradini. I portainseri Slimline si montano sulla stessa unità di azionamento dei portainseri standard RLP.

Pagina: **243**

▼ TABELLA DI SELEZIONE

Modello unità di azionamento	Dimensione esagono A/F		Modello portainsero esagonale	Coppia massima		Dimensioni (pollici)				🏋️ (lbs)	Dimensioni (mm)				🏋️ (kg)
	(pollici)	(mm)		(Ft.lbs)	(Nm)	R	L	W	H		R	L	W	H	
RSL5000	1 11/16	-	RLP5111	2600	3526	1.61	9.08	1.75	6.52	6.6	40,9	230,6	44,5	165,6	3,0
	1 3/4	-	RLP5112	2600	3526	1.61	9.08	1.75	6.52	6.6	40,9	230,6	44,5	165,6	3,0
	1 13/16	46	RLP5113	2600	3526	1.61	9.08	1.75	6.52	6.6	40,9	230,6	44,5	165,6	3,0
	1 7/8	-	RLP5114	2600	3526	1.61	9.08	1.75	6.52	6.6	40,9	230,6	44,5	165,6	3,0
	1 15/16	-	RLP5115	2600	3526	1.61	9.08	1.75	6.52	6.6	40,9	230,6	44,5	165,6	3,0
	2	50	RLP5200	2600	3526	1.61	9.08	1.75	6.52	6.6	40,9	230,6	44,5	165,6	3,0
	2 1/16	-	RLP5201	3500	4746	1.71	9.18	1.75	6.62	6.5	43,4	233,2	44,5	168,1	2,9
	2 1/8	-	RLP5202	3500	4746	1.71	9.18	1.75	6.62	6.5	43,4	233,2	44,5	168,1	2,9
	2 3/16	55	RLP5203	3500	4746	1.71	9.18	1.75	6.62	6.5	43,4	233,2	44,5	168,1	2,9
	2 1/4	-	RLP5204	4500	6102	1.87	9.34	1.75	6.78	7.0	47,5	237,2	44,5	172,2	3,2
	2 5/16	-	RLP5205	4500	6102	1.87	9.34	1.75	6.78	7.0	47,5	237,2	44,5	172,2	3,2
	2 3/8	60	RLP5206	4500	6102	1.87	9.34	1.75	6.78	7.0	47,5	237,2	44,5	172,2	3,2
	2 7/16	62	RLP5207	5303	7191	2.01	9.48	1.75	6.92	7.0	51,1	240,8	44,5	175,8	3,2
	2 1/2	63	RLP5208	5303	7191	2.01	9.48	1.75	6.92	7.0	51,1	240,8	44,5	175,8	3,2
	2 9/16	65	RLP5209	5303	7191	2.01	9.48	1.75	6.92	7.0	51,1	240,8	44,5	175,8	3,2
	2 5/8	-	RLP5210	5303	7191	2.16	9.63	1.75	7.07	7.5	54,9	244,6	44,5	179,6	3,4
	2 11/16	-	RLP5211	5303	7191	2.16	9.63	1.75	7.07	7.5	54,9	244,6	44,5	179,6	3,4
	2 3/4	70	RLP5212	5303	7191	2.16	9.63	1.75	7.07	7.5	54,9	244,6	44,5	179,6	3,4
	2 13/16	-	RLP5213	5303	7191	2.24	9.71	1.75	7.15	7.5	56,9	246,6	44,5	181,6	3,4
	2 7/8	-	RLP5214	5303	7191	2.24	9.71	1.75	7.15	7.5	56,9	246,6	44,5	181,6	3,4
2 15/16	75	RLP5215	5303	7191	2.24	9.71	1.75	7.15	7.5	56,9	246,6	44,5	181,6	3,4	
RSL8000	3	-	RLP5300	5303	7191	2.26	9.73	1.75	7.17	7.2	57,4	247,1	44,5	182,1	3,3
	3 1/16	-	RLP5301	5303	7191	2.26	9.73	1.75	7.17	7.2	57,4	247,1	44,5	182,1	3,3
	3 1/8	80	RLP5302	5303	7191	2.26	9.73	1.75	7.17	7.2	57,4	247,1	44,5	182,1	3,3
	2 5/8	60	RLP8206	4500	6102	1.87	9.53	2.25	7.00	8.9	47,5	242,1	57,2	177,8	4,0
	2 7/16	62	RLP8207	5800	7865	2.01	9.67	2.25	7.13	9.0	51,1	245,6	57,2	181,1	4,1
	2 1/2	63	RLP8208	5800	7865	2.01	9.67	2.25	7.13	9.0	51,1	245,6	57,2	181,1	4,1
	2 9/16	65	RLP8209	5800	7865	2.01	9.67	2.25	7.13	9.0	51,1	245,6	57,2	181,1	4,1
	2 5/8	-	RLP8210	7862	10.661	2.16	9.82	2.25	7.28	9.6	54,9	249,4	57,2	184,9	4,4
	2 11/16	-	RLP8211	7862	10.661	2.16	9.82	2.25	7.28	9.6	54,9	249,4	57,2	184,9	4,4
	2 3/4	70	RLP8212	7862	10.661	2.16	9.82	2.25	7.28	9.6	54,9	249,4	57,2	184,9	4,4
	2 13/16	-	RLP8213	7862	10.661	2.24	9.90	2.25	7.38	9.6	56,9	251,5	57,2	187,5	4,4
	2 7/8	-	RLP8214	7862	10.661	2.24	9.90	2.25	7.38	9.6	56,9	251,5	57,2	187,5	4,4
	2 15/16	75	RLP8215	7862	10.661	2.24	9.90	2.25	7.38	9.6	56,9	251,5	57,2	187,5	4,4
	3	-	RLP8300	7862	10.661	2.26	9.92	2.25	7.39	9.3	57,4	252,0	57,2	187,7	4,2
3 1/16	-	RLP8301	7862	10.661	2.26	9.92	2.25	7.39	9.3	57,4	252,0	57,2	187,7	4,2	
3 1/8	80	RLP8302	7862	10.661	2.26	9.92	2.25	7.39	9.3	57,4	252,0	57,2	187,7	4,2	

IMPORTANTE: le unità di azionamento RSL devono essere ordinate separatamente per utilizzare i portainseri RLP-esagonali.

www.enerpac.com

Schalcher Engineering GmbH
Städliweg 7, CH-9220 Bischofszell
Tel.: +41 71 950 12 77

info@schalcher-engineering.ch
www.schalcher-engineering.ch
www.enerpac-shop.ch

ENERPAC  **237**

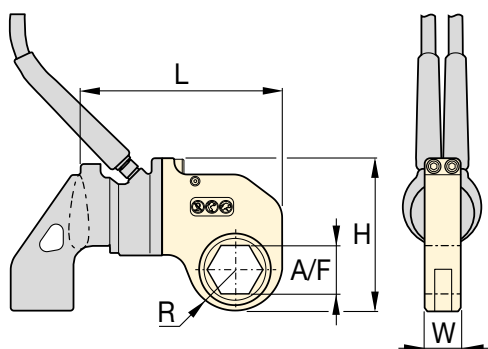
Portainseri a esagono passante per la serie RSL **ENERPAC**

Dimensione dell'esagono:
7/8 - 6 1/8 pollici



Dimensione dell'esagono:
26 - 155 mm

Pressione massima di esercizio:
690 bar

**Serie
RSL**



▼ TABELLA DI SELEZIONE

Modello unità di azionamento	Dimensione esagono A/F		Modello portainserito esagonale	Coppia massima		Dimensioni (pollici)					Dimensioni (mm)				
	(pollici)	(mm)		(Ft.lbs)	(Nm)	R	L	W	H		(lbs)	R	L	W	
RSL11000	27/16	62	RLP11207	5800	7865	1.98	10.00	2.50	8.03	14.2	50,3	254,0	63,5	204,0	6,4
	2 1/2	-	RLP11208	5800	7865	1.98	10.00	2.50	8.03	14.2	50,3	254,0	63,5	204,0	6,4
	29/16	65	RLP11209	5800	7865	1.98	10.00	2.50	8.03	14.2	50,3	254,0	63,5	204,0	6,4
	25/8	-	RLP11210	7300	9899	2.19	11.20	2.50	8.23	14.8	55,6	284,5	63,5	209,0	6,7
	2 11/16	-	RLP11211	7300	9899	2.19	11.20	2.50	8.23	14.8	55,6	284,5	63,5	209,0	6,7
	2 3/4	70	RLP11212	7300	9899	2.19	11.20	2.50	8.23	14.8	55,6	284,5	63,5	209,0	6,7
	2 13/16	-	RLP11213	9000	12.204	2.29	11.31	2.50	8.34	14.8	58,2	287,3	63,5	211,8	6,7
	2 7/8	-	RLP11214	9000	12.204	2.29	11.31	2.50	8.34	14.8	58,2	287,3	63,5	211,8	6,7
	2 15/16	75	RLP11215	9000	12.204	2.29	11.31	2.50	8.34	14.8	58,2	287,3	63,5	211,8	6,7
	3	-	RLP11300	11.154	15.125	2.43	11.44	2.50	8.47	15.2	61,7	290,6	63,5	215,1	6,9
	3 1/16	-	RLP11301	11.154	15.125	2.43	11.44	2.50	8.47	15.2	61,7	290,6	63,5	215,1	6,9
	3 1/8	80	RLP11302	11.154	15.125	2.43	11.44	2.50	8.47	15.2	61,7	290,6	63,5	215,1	6,9
	3 3/16	-	RLP11303	11.154	15.125	2.60	11.71	2.50	8.64	16.6	66,0	297,4	63,5	219,5	7,5
	-	85	RLP11085M	11.154	15.125	2.60	11.71	2.50	8.64	16.6	66,0	297,4	63,5	219,5	7,5
	3 1/4	-	RLP11304	11.154	15.125	2.60	11.71	2.50	8.64	16.6	66,0	297,4	63,5	219,5	7,5
	3 5/16	-	RLP11305	11.154	15.125	2.60	11.71	2.50	8.64	16.6	66,0	297,4	63,5	219,5	7,5
	3 3/8	-	RLP11306	11.154	15.125	2.60	11.71	2.50	8.64	16.6	66,0	297,4	63,5	219,5	7,5
	3 7/16	-	RLP11307	11.154	15.125	2.60	11.71	2.50	8.64	16.6	66,0	297,4	63,5	219,5	7,5
	3 1/2	-	RLP11308	11.154	15.125	2.60	11.71	2.50	8.64	16.6	66,0	297,4	63,5	219,5	7,5
	-	90	RLP11090M	11.154	15.125	2.88	11.89	2.50	8.92	17.2	73,2	302,0	63,5	226,6	7,8
	3 9/16	-	RLP11309	11.154	15.125	2.88	11.89	2.50	8.92	17.2	73,2	302,0	63,5	226,6	7,8
	3 5/8	-	RLP11310	11.154	15.125	2.88	11.89	2.50	8.92	17.2	73,2	302,0	63,5	226,6	7,8
	3 11/16	-	RLP11311	11.154	15.125	2.88	11.89	2.50	8.92	17.2	73,2	302,0	63,5	226,6	7,8
	3 3/4	95	RLP11312	11.154	15.125	2.88	11.89	2.50	8.92	17.2	73,2	302,0	63,5	226,6	7,8
	3 13/16	-	RLP11313	11.154	15.125	2.88	11.89	2.50	8.92	17.2	73,2	302,0	63,5	226,6	7,8
	3 7/8	-	RLP11314	11.154	15.125	2.88	11.89	2.50	8.92	17.2	73,2	302,0	63,5	226,6	7,8
	3 15/16	100	RLP11315	11.154	15.125	2.98	12.00	2.50	9.03	16.4	75,7	304,8	63,5	229,4	7,4
	4	-	RLP11400	11.154	15.125	2.98	12.00	2.50	9.03	16.4	75,7	304,8	63,5	229,4	7,4
	4 1/16	-	RLP11401	11.154	15.125	2.98	12.00	2.50	9.03	16.4	75,7	304,8	63,5	229,4	7,4
	4 1/8	105	RLP11402	11.154	15.125	2.98	12.00	2.50	9.03	16.4	75,7	304,8	63,5	229,4	7,4
4 1/4	-	RLP11404	11.154	15.125	2.98	12.00	2.50	9.03	16.4	75,7	304,8	63,5	229,4	7,4	
4 5/16	110	RLP11405	11.154	15.125	3.25	12.27	2.50	9.30	17.6	82,6	311,7	63,5	236,2	8,0	
4 1/2	-	RLP11408	11.154	15.125	3.25	12.27	2.50	9.30	17.6	82,6	311,7	63,5	236,2	8,0	
-	115	RLP11115M	11.154	15.125	3.25	12.27	2.50	9.30	17.6	82,6	311,7	63,5	236,2	8,0	
4 5/8	-	RLP11410	11.154	15.125	3.25	12.27	2.50	9.30	17.6	82,6	311,7	63,5	236,2	8,0	

IMPORTANTE: le unità di azionamento RSL devono essere ordinate separatamente per utilizzare i portainseri RLP-esagonali.

238

Schalcher Engineering GmbH
Städliweg 7, CH-9220 Bischofszell
Tel.: +41 71 950 12 77

info@schalcher-engineering.ch
www.schalcher-engineering.ch
www.enerpac-shop.ch

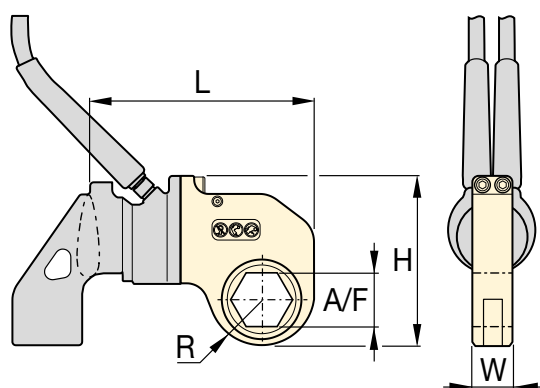
Portainseri a esagono passante per la serie RSL

Dimensione dell'esagono:
7/8 - 6 1/8 pollici

Dimensione dell'esagono:
26 - 155 mm

Pressione massima di esercizio:
690 bar

**Serie
RSL**



▼ TABELLA DI SELEZIONE

Modello unità di azionamento	Dimensione esagono A/F		Modello portainsero esagonale	Coppia massima		Dimensioni (pollici)				🏋️	Dimensioni (mm)				🏋️
	(pollici)	(mm)		(Ft.lbs)	(Nm)	R	L	W	H		(lbs)	R	L	W	
RSL19000	2 ¹⁵ / ₁₆	75	RLP19215	11.000	14.916	2.45	12.72	2.75	9.44	21.5	62,2	323,1	69,9	239,8	9,8
	3	-	RLP19300	11.000	14.916	2.45	12.72	2.75	9.44	21.5	62,2	323,1	69,9	239,8	9,8
	3 ¹ / ₁₆	-	RLP19301	11.000	14.916	2.45	12.72	2.75	9.44	21.5	62,2	323,1	69,9	239,8	9,8
	3 ³ / ₈	80	RLP19302	11.000	14.916	2.45	12.72	2.75	9.44	21.5	62,2	323,1	69,9	239,8	9,8
	3 ³ / ₁₆	-	RLP19303	16.000	21.696	2.77	13.04	2.75	9.76	22.6	70,4	331,2	69,9	247,9	10,3
	-	85	RLP19085M	16.000	21.696	2.77	13.04	2.75	9.76	22.6	70,4	331,2	69,9	247,9	10,3
	3 ¹ / ₄	-	RLP19304	16.000	21.696	2.77	13.04	2.75	9.76	22.6	70,4	331,2	69,9	247,9	10,3
	3 ⁵ / ₁₆	-	RLP19305	16.000	21.696	2.77	13.04	2.75	9.76	22.6	70,4	331,2	69,9	247,9	10,3
	3 ³ / ₈	-	RLP19306	16.000	21.696	2.77	13.04	2.75	9.76	22.6	70,4	331,2	69,9	247,9	10,3
	3 ⁷ / ₁₆	-	RLP19307	16.000	21.696	2.77	13.04	2.75	9.76	22.6	70,4	331,2	69,9	247,9	10,3
	3 ¹ / ₂	-	RLP19308	16.000	21.696	2.77	13.04	2.75	9.76	22.6	70,4	331,2	69,9	247,9	10,3
	-	90	RLP19090M	18.843	25.551	2.95	13.22	2.75	9.94	23.8	74,9	335,8	69,9	252,5	10,8
	3 ³ / ₁₆	-	RLP19309	18.843	25.551	2.95	13.22	2.75	9.94	23.8	74,9	335,8	69,9	252,5	10,8
	3 ⁵ / ₈	-	RLP19310	18.843	25.551	2.95	13.22	2.75	9.94	23.8	74,9	335,8	69,9	252,5	10,8
	3 ¹¹ / ₁₆	-	RLP19311	18.843	25.551	2.95	13.22	2.75	9.94	23.8	74,9	335,8	69,9	252,5	10,8
	3 ³ / ₄	95	RLP19312	18.843	25.551	2.95	13.22	2.75	9.94	23.8	74,9	335,8	69,9	252,5	10,8
	3 ¹³ / ₁₆	-	RLP19313	18.843	25.551	2.95	13.22	2.75	9.94	23.8	74,9	335,8	69,9	252,5	10,8
	3 ⁷ / ₈	-	RLP19314	18.843	25.551	2.95	13.22	2.75	9.94	23.8	74,9	335,8	69,9	252,5	10,8
	3 ¹⁵ / ₁₆	100	RLP19315	18.843	25.551	3.30	13.57	2.75	10.28	25.3	83,8	344,7	69,9	261,1	11,5
	4	-	RLP19400	18.843	25.551	3.30	13.57	2.75	10.28	25.3	83,8	344,7	69,9	261,1	11,5
	4 ¹ / ₁₆	-	RLP19401	18.843	25.551	3.30	13.57	2.75	10.28	25.3	83,8	344,7	69,9	261,1	11,5
	4 ¹ / ₈	105	RLP19402	18.843	25.551	3.30	13.57	2.75	10.28	25.3	83,8	344,7	69,9	261,1	11,5
	4 ³ / ₁₆	-	RLP19403	18.843	25.551	3.30	13.57	2.75	10.28	25.3	83,8	344,7	69,9	261,1	11,5
	4 ¹ / ₄	-	RLP19404	18.843	25.551	3.30	13.57	2.75	10.28	25.3	83,8	344,7	69,9	261,1	11,5
	4 ⁵ / ₁₆	110	RLP19405	18.843	25.551	3.44	13.71	2.75	10.43	25.6	87,4	348,2	69,9	264,9	11,6
	4 ³ / ₈	-	RLP19406	18.843	25.551	3.44	13.71	2.75	10.43	25.6	87,4	348,2	69,9	264,9	11,6
	4 ⁷ / ₁₆	-	RLP19407	18.843	25.551	3.44	13.71	2.75	10.43	25.6	87,4	348,2	69,9	264,9	11,6
	4 ¹ / ₂	-	RLP19408	18.843	25.551	3.44	13.71	2.75	10.43	25.6	87,4	348,2	69,9	264,9	11,6
	-	115	RLP19115M	18.843	25.551	3.44	13.71	2.75	10.43	25.6	87,4	348,2	69,9	264,9	11,6
	4 ⁹ / ₁₆	-	RLP19409	18.843	25.551	3.44	13.71	2.75	10.43	25.6	87,4	348,2	69,9	264,9	11,6
4 ⁵ / ₈	-	RLP19410	18.843	25.551	3.44	13.71	2.75	10.43	25.6	87,4	348,2	69,9	264,9	11,6	

IMPORTANTE: le unità di azionamento RSL devono essere ordinate separatamente per utilizzare i portainseri RLP-esagonali.

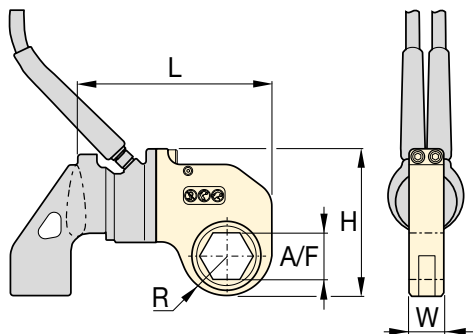
www.enerpac.com

Schalcher Engineering GmbH
Städeliweg 7, CH-9220 Bischofszell
Tel.: +41 71 950 12 77

info@schalcher-engineering.ch
www.schalcher-engineering.ch
www.enerpac-shop.ch

ENERPAC  **239**

Portainseri a esagono passante per la serie RSL ENERPAC



Dimensione dell'esagono:
7/8 - 6 1/8 pollici



Dimensione dell'esagono:
26 - 155 mm

Pressione massima di esercizio:
690 bar

**Serie
RSL**



▼ TABELLA DI SELEZIONE

Modello unità di azionamento	Dimensione esagono A/F		Modello portainseri esagonale	Coppia massima		Dimensioni (pollici)					Dimensioni (mm)				
	(pollici)	(mm)		(Ft.lbs)	(Nm)	R	L	W	H	(lbs)	R	L	W	H	(kg)
RSL28000	3 1/8	80	RLP28302	16.000	21.696	2.56	14.36	3.00	10.54	27.6	65,0	364,7	76,2	267,7	12,5
	3 3/16	-	RLP28303	16.000	21.696	2.56	14.36	3.00	10.54	27.6	65,0	364,7	76,2	267,7	12,5
	-	85	RLP28085M	16.000	21.696	2.56	14.36	3.00	10.54	27.6	65,0	364,7	76,2	267,7	12,5
	3 1/4	-	RLP28304	16.000	21.696	2.56	14.36	3.00	10.54	27.6	65,0	364,7	76,2	267,7	12,5
	3 5/16	-	RLP28305	16.000	21.696	2.56	14.36	3.00	10.54	27.6	65,0	364,7	76,2	267,7	12,5
	3 3/8	-	RLP28306	16.000	21.696	2.56	14.36	3.00	10.54	27.6	65,0	364,7	76,2	267,7	12,5
	3 7/16	-	RLP28307	16.000	21.696	2.56	14.36	3.00	10.54	27.6	65,0	364,7	76,2	267,7	12,5
	3 1/2	-	RLP28308	16.000	21.696	2.56	14.36	3.00	10.54	27.6	65,0	364,7	76,2	267,7	12,5
	-	90	RLP28090M	22.000	29.832	2.92	14.36	3.00	10.77	28.8	74,2	364,7	76,2	273,6	13,1
	3 9/16	-	RLP28309	22.000	29.832	2.92	14.36	3.00	10.77	28.8	74,2	364,7	76,2	273,6	13,1
	3 5/8	-	RLP28310	22.000	29.832	2.92	14.36	3.00	10.77	28.8	74,2	364,7	76,2	273,6	13,1
	3 11/16	-	RLP28311	22.000	29.832	2.92	14.36	3.00	10.77	28.8	74,2	364,7	76,2	273,6	13,1
	3 3/4	95	RLP28312	22.000	29.832	2.92	14.36	3.00	10.77	28.8	74,2	364,7	76,2	273,6	13,1
	3 13/16	-	RLP28313	22.000	29.832	2.92	14.36	3.00	10.77	28.8	74,2	364,7	76,2	273,6	13,1
	3 7/8	-	RLP28314	22.000	29.832	2.92	14.36	3.00	10.77	28.8	74,2	364,7	76,2	273,6	13,1
	3 15/16	100	RLP28315	28.002	37.971	3.29	14.47	3.00	11.14	31.7	83,6	367,5	76,2	283,0	14,4
	4	-	RLP28400	28.002	37.971	3.29	14.47	3.00	11.14	31.7	83,6	367,5	76,2	283,0	14,4
	4 1/16	-	RLP28401	28.002	37.971	3.29	14.47	3.00	11.14	31.7	83,6	367,5	76,2	283,0	14,4
	4 1/8	105	RLP28402	28.002	37.971	3.29	14.47	3.00	11.14	31.7	83,6	367,5	76,2	283,0	14,4
	4 3/16	-	RLP28403	28.002	37.971	3.29	14.47	3.00	11.14	31.7	83,6	367,5	76,2	283,0	14,4
	4 1/4	-	RLP28404	28.002	37.971	3.29	14.47	3.00	11.14	31.7	83,6	367,5	76,2	283,0	14,4
	4 5/16	110	RLP28405	28.002	37.971	3.43	14.61	3.00	11.28	31.5	87,1	371,1	76,2	286,5	14,3
	4 3/8	-	RLP28406	28.002	37.971	3.43	14.61	3.00	11.28	31.5	87,1	371,1	76,2	286,5	14,3
	4 7/16	-	RLP28407	28.002	37.971	3.43	14.61	3.00	11.28	31.5	87,1	371,1	76,2	286,5	14,3
	4 1/2	-	RLP28408	28.002	37.971	3.43	14.61	3.00	11.28	31.5	87,1	371,1	76,2	286,5	14,3
	-	115	RLP28115M	28.002	37.971	3.43	14.61	3.00	11.28	31.5	87,1	371,1	76,2	286,5	14,3
	4 9/16	-	RLP28409	28.002	37.971	3.43	14.61	3.00	11.28	31.5	87,1	371,1	76,2	286,5	14,3
	4 5/8	-	RLP28410	28.002	37.971	3.43	14.61	3.00	11.28	31.5	87,1	371,1	76,2	286,5	14,3
	4 3/4	120	RLP28412	28.002	37.971	3.65	14.83	3.00	11.50	33.5	92,7	376,7	76,2	292,1	15,2
	-	123	RLP28123M	28.002	37.971	3.65	14.83	3.00	11.50	33.5	92,7	376,7	76,2	292,1	15,2
	4 7/8	-	RLP28414	28.002	37.971	3.65	14.83	3.00	11.50	33.5	92,7	376,7	76,2	292,1	15,2
	5	-	RLP28500	28.002	37.971	3.65	14.83	3.00	11.50	33.5	92,7	376,7	76,2	292,1	15,2
	5 1/8	130	RLP28502	28.002	37.971	3.79	14.97	3.00	11.64	33.2	96,3	380,2	76,2	295,7	15,1
	5 3/16	-	RLP28503	28.002	37.971	3.79	14.97	3.00	11.64	33.2	96,3	380,2	76,2	295,7	15,1
	5 1/4	-	RLP28504	28.002	37.971	3.79	14.97	3.00	11.64	33.2	96,3	380,2	76,2	295,7	15,1
	5 3/8	135	RLP28506	28.002	37.971	3.79	14.97	3.00	11.64	33.2	96,3	380,2	76,2	295,7	15,1
	5 1/2	140	RLP28508	28.002	37.971	4.05	15.23	3.00	11.90	33.5	102,9	386,8	76,2	302,3	15,2
	5 9/16	-	RLP28509	28.002	37.971	4.05	15.23	3.00	11.90	33.5	102,9	386,8	76,2	302,3	15,2
	5 5/8	-	RLP28510	28.002	37.971	4.05	15.23	3.00	11.90	33.5	102,9	386,8	76,2	302,3	15,2
	5 3/4	145	RLP28512	28.002	37.971	4.05	15.23	3.00	11.90	33.5	102,9	386,8	76,2	302,3	15,2
5 7/8	150	RLP28514	28.002	37.971	4.22	15.48	3.00	12.15	34.5	107,2	393,2	76,2	308,6	15,6	
-	151	RLP28151M	28.002	37.971	4.22	15.48	3.00	12.15	34.5	107,2	393,2	76,2	308,6	15,6	
6	-	RLP28600	28.002	37.971	4.22	15.48	3.00	12.15	34.5	107,2	393,2	76,2	308,6	15,6	
6 1/8	155	RLP28602	28.002	37.971	4.22	15.48	3.00	12.15	34.5	107,2	393,2	76,2	308,6	15,6	

IMPORTANTE: le unità di azionamento RSL devono essere ordinate separatamente per utilizzare i portainseri RLP-esagonali.

Accessori per chiavi dinamometriche serie RSL

TWMP503, pasta al bisolfuro di molibdeno per chiavi dinamometriche

- La pasta Enerpac 503 al bisolfuro di molibdeno riduce la frizione sugli elementi di fissaggio filettati come bulloni e dadi
- Il coefficiente di frizione, uniforme e ridotto, pari a 0,06 (coefficiente della coppia, K, pari a 0,10) genera condizioni di assemblaggio efficaci
- La lubrificazione resiste a calore, carichi e vibrazioni per garantire un disassemblaggio agevole da - 29 °C a 400 °C (da - 20 °F a 750 °F)
- Lattina da 1,8 kg (4 libbre).


▼ TWMP503



per
serie
RSL

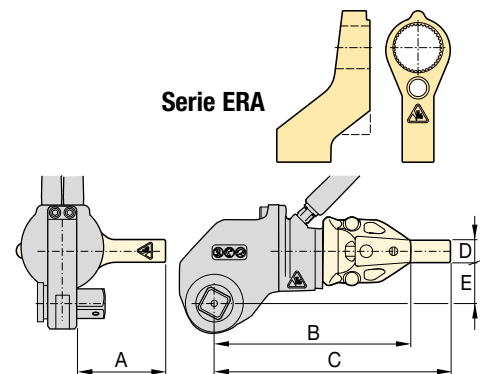


Serie ERA, bracci di reazione prolungati


Per chiavi dinamometriche modello	Modello	Dimensioni (mm)					 (kg)
		A	B	C	D	E	
RSL1500 + RSQ	ERA15114	87	145	195	29	36	0,9
	ERA15228	113	181	230	29	36	1,8
	ERA15342	139	226	276	29	36	2,7
	ERA15456	164	236	286	29	36	3,6
	ERA15570	189	287	337	29	36	4,5
RSL3000 + RSQ	ERA30114	105	195	257	34	41	2,7
	ERA30228	131	231	293	34	41	3,6
	ERA30342	156	266	328	34	41	4,5
	ERA30456	181	302	364	34	41	5,4
RSL5000 + RSQ	ERA50114	131	208	284	44	48	4,1
	ERA50228	156	243	320	44	48	5,0
	ERA50342	181	279	355	44	48	5,9
	ERA50456	207	314	391	44	48	6,8
RSL11000 + RSQ	ERA110114	125	219	296	51	59	6,3
	ERA110228	150	255	331	51	59	7,3
	ERA110342	176	291	367	51	59	8,2
	ERA110456	201	326	402	51	59	9,1
RSL28000 + RSQ	ERA280228	171	335	411	57	85	11,3
	ERA280342	197	370	447	57	85	13,6

NOTA: Su richiesta, sono disponibili i bracci di reazione prolungati per RSL8000 e RSL19000.

- Esclusivamente per unità di azionamento RSL con chiavi con adattatore quadro RSQ
- In sostituzione del braccio di reazione standard
- Progettazione leggera e intercambiabile
- Coppia nominale completa.

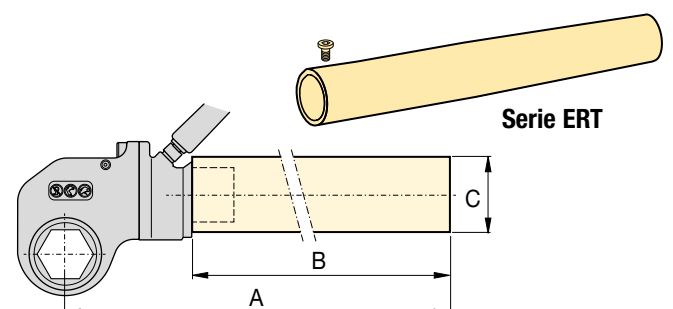


Serie ERT, tubi di reazione prolungati

Per chiavi dinamometriche modello	Modello	Dimensioni (mm)			 (kg)
		A	B	Ø C	
RSL1500 + RLP	ERT152	157	51	57	0,9
	ERT156	259	152	57	1,6
	ERT159	335	229	57	2,5
	ERT1512	411	305	57	3,4
	ERT1524	716	610	57	6,7
RSL3000 + RLP	ERT3012	429	305	70	3,0
	ERT3024	734	610	70	5,9
RSL5000 + RLP	ERT5012	451	305	89	5,6
	ERT5024	756	610	89	11,3
RSL11000 + RLP	ERT1106	330	152	95	2,1
	ERT11012	483	305	95	4,1
	ERT11018	635	457	95	6,1
	ERT11024	787	610	95	8,4
RSL19000 + RLP	ERT19024	800	610	127	16,7
RSL28000 + RLP	ERT2806	351	152	127	3,6
	ERT28012	503	305	127	7,3
	ERT28018	655	457	127	10,9
	ERT28024	808	610	127	16,6

NOTA: Su richiesta, sono disponibili i tubi di reazione prolungati per RSL8000.

- Esclusivamente per unità di azionamento RSL con chiavi a bussola esagonali RLP
- In sostituzione del braccio di reazione standard
- Progettazione in acciaio monopezzo, semplice e robusta
- Aumenta l'adattabilità dell'attrezzo in spazi ad accesso ristretto
- Coppia nominale completa.



www.enerpac.com

Schalcher Engineering GmbH
Städliweg 7, CH-9220 Bischofszell
Tel.: +41 71 950 12 77

info@schalcher-engineering.ch
www.schalcher-engineering.ch
www.enerpac-shop.ch

ENERPAC  241

▼ Unità di azionamento RSL con portainseri con larghezza graduata RLP...SL esagonale intercambiabile



Semplicità

- Raggio portainseri ridotto per posizionamento facile, ideale anche in spazi ristretti
- Corpo resistente in lega di acciaio con solo tre parti mobili che richiede poca manutenzione
- Possibilità di montare maniglie robuste sui due lati e sulla parte superiore del portainseri per una maggiore manovrabilità
- Efficienza dimostrata anche nelle condizioni più difficili
- Braccio di reazione con meccanismo a scatto per cambi rapidi
- Progettate per garantire un rapporto ottimale tra peso e forza/momento torcente.

Versatilità

- Portainseri intercambiabili
- Set unità di azionamento / portainseri esagonale per soluzioni ad altezza ridotta
- Vasta gamma di esagoni in varie misure per tutte le applicazioni.

Precisione

- L'emissione costante della forza assicura una precisione pari a $\pm 3\%$ su tutto il range di coppia.

Facilità di utilizzo

- Poche parti mobili e facilmente accessibili per eseguire una rapida manutenzione sul campo
- Disegno innovativo: tutte le parti mobili sono chiuse per minimizzare il rischio di schiacciamento.

Nuovi standard in materia di sicurezza, semplicità e prestazioni



Pompe per chiavi

Per scoprire le pompe elettriche e pneumatiche abbinabili alle chiavi dinamometriche idrauliche, visitare il sito www.enerpac.com.

Pagina: 265



Opzioni e accessori per la chiave dinamometrica

Sono disponibili accessori opzionali per la massima versatilità. Contattate il rappresentante Enerpac per farvi consigliare la soluzione ottimale per le vostre applicazioni.

Pagina: 241



Chiavi di contrasto

Da usare per impedire la rotazione del controdado in fase di serraggio o allentamento. Due misure di esagono in un attrezzo.

Misure dell'esagono (A/F)		Modello chiave di contrasto
mm	pollici	
27 - 32	1 ¹ / ₁₆ - 1 ¹ / ₄ "	BUS01
36 - 41	1 ⁷ / ₁₆ - 1 ⁵ / ₈ "	BUS02
46 - 50	1 ¹³ / ₁₆ - 2"	BUS03
55 - 60	2 ³ / ₁₆ - 2 ³ / ₈ "	BUS04
65 - 70	2 ⁹ / ₁₆ - 2 ³ / ₄ "	BUS05
75 - 80	2 ¹⁵ / ₁₆ - 3 ¹ / ₈ "	BUS06
-	3 ¹ / ₂ - 3 ⁷ / ₈ "	BUS07
-	4 ¹ / ₄ - 4 ⁵ / ₈ "	BUS08
85 - 90	-	BUS09
95 - 100	3 ³ / ₄ - 3 ¹⁵ / ₁₆ "	BUS10
105 - 110	4 ¹ / ₈ - 4 ¹⁵ / ₁₆ "	BUS11
115 - 120	-	BUS12

Pagina: 217

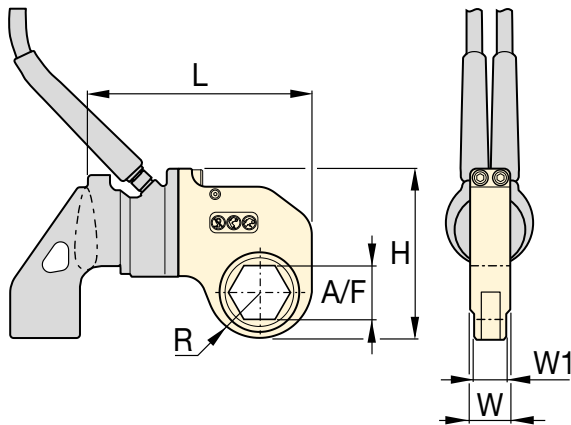
Portainseri esagonali Slimline con larghezza graduata



Portainseri sottili esagonali con larghezza graduata

Solitamente, la capacità di raggiungere spazi ristretti richiede una riduzione importante della larghezza della chiave dinamometrica. Dal punto di vista degli operatori, questo si è sempre tradotto in una notevole diminuzione della durata dell'attrezzo e/o della coppia in uscita.

Grazie a materiali di altissimo livello e a una geometria ottimizzata, i portainseri RSL Slimline di Enerpac sono in grado di assicurare una coppia superiore, raggiungere spazi ristretti e superare le prestazioni dei prodotti concorrenti in termini di durata.



Serie RSL



Dimensioni dell'esagono:

1 1/4 - 3 3/16 pollici

Dimensioni dell'esagono:

32 - 80 mm

Pressione massima di esercizio:

690 bar



Selezionare la coppia giusta

Scegliere la chiave Enerpac adatta alle proprie esigenze applicando la seguente regola approssimata: la coppia di allentamento deve essere circa il 250% della coppia di serraggio.

Pagina: 408



Tubi per chiavi dinamometriche

Per collegare la chiave alla centralina utilizzare i tubi flessibili binati Enerpac.

Pagina: 249

▼ TABELLA DI SELEZIONE

Modello unità di azionamento	Dimensione esagono A/F		Modello portainseri esagonale Slimline	Coppia massima *		Dimensioni (pollici)					Dimensioni (mm)						
	(pollici)	(mm)		(Ft.lbs)	(Nm)	R	L	W	W1	H	(lbs)	R	L	W	W1	H	(kg)
RSL1500	1 1/4	32	RLP1104SL	375	509	1.03	6.12	1.25	1.00	4.57	2.2	26,2	155,4	31,8	25,4	116,1	1,0
	1 7/16	36	RLP1107SL	658	892	1.15	6.24	1.25	1.00	4.69	2.3	29,2	158,5	31,8	25,4	119,1	1,0
	1 5/8	41	RLP1110SL	831	1127	1.31	6.41	1.25	1.00	4.86	2.7	33,3	162,8	31,8	25,4	123,4	1,2
	1 13/16	46	RLP1113SL	831	1127	1.40	6.49	1.25	1.00	4.94	2.7	35,6	164,8	31,8	25,4	125,5	1,2
	2	50	RLP1200SL	831	1127	1.48	6.58	1.25	1.00	5.03	2.7	37,6	167,1	31,8	25,4	127,8	1,2
RSL3000	2	50	RLP3200SL	1354	1836	1.60	8.04	1.38	1.13	5.92	4.5	40,6	204,2	35,1	28,7	150,4	2,0
	2 3/16	55	RLP3203SL	1604	2175	1.76	8.16	1.38	1.13	6.08	4.7	44,7	207,3	35,1	28,7	154,4	2,1
	2 3/8	60	RLP3206SL	1604	2175	1.84	8.25	1.38	1.13	6.15	4.8	46,7	209,6	35,1	28,7	156,2	2,2
	2 9/16	65	RLP3209SL	1604	2175	1.95	8.14	1.38	1.13	6.26	4.6	49,5	206,8	35,1	28,7	159,0	2,1
	2 3/4	70	RLP3212SL	1604	2175	2.04	8.23	1.38	1.13	6.36	4.4	51,8	209,0	35,1	28,7	161,5	2,0
	2 15/16	75	RLP3215SL	1604	2175	2.16	8.34	1.38	1.13	6.54	4.7	54,9	211,8	35,1	28,7	166,1	2,1
RSL5000	2 3/4	70	RLP5212SL	4173	5659	2.16	9.63	1.75	1.62	7.07	7.5	54,9	244,6	44,5	41,1	179,6	3,4
	3 1/8	80	RLP5302SL	4173	5659	2.26	9.73	1.75	1.62	7.17	7.2	57,4	247,1	44,5	41,1	182,1	3,3
RSL8000	2 9/16	55	RLP8203SL	2487	3372	1.71	9.53	2.25	2.00	6.84	8.5	43,4	242,1	57,2	50,8	173,7	3,9
	2 3/8	60	RLP8206SL	3198	4336	1.87	9.67	2.25	2.00	7.00	8.9	47,5	245,6	57,2	50,8	177,8	4,0
	2 9/16	65	RLP8209SL	4122	5589	2.01	9.67	2.25	2.00	7.13	9.0	51,1	245,6	57,2	50,8	181,1	4,1
	2 3/4	70	RLP8212SL	5587	7576	2.16	9.82	2.25	2.00	7.28	9.6	54,9	249,4	57,2	50,8	184,9	4,4
	2 15/16	75	RLP8215SL	5587	7576	2.24	9.90	2.25	2.00	7.36	9.6	56,9	251,5	57,2	50,8	186,9	4,4
	3 1/8	80	RLP8302SL	5587	7576	2.26	9.92	2.25	2.00	7.39	9.3	57,4	252,0	57,2	50,8	187,7	4,2
	3 3/16	-	RLP8303SL	4740	6427	2.26	9.92	2.25	2.00	7.39	9.3	57,4	252,0	57,2	50,8	187,7	4,2

IMPORTANTE: le unità di azionamento RSL devono essere ordinate separatamente per utilizzare i portainseri RLP-SL-esagonali.

* Coppia minima a 69 bar: 10%.

www.enerpac.com

Schalcher Engineering GmbH
Städliweg 7, CH-9220 Bischofszell
Tel.: +41 71 950 12 77

info@schalcher-engineering.ch
www.schalcher-engineering.ch
www.enerpac-shop.ch

ENERPAC 243

▼ Unità di azionamento RSL con portainseri interscambiabile RSQ con adattatore quadro



Sicurezza e prestazioni

- **Disegno innovativo:** tutte le parti mobili sono chiuse per ridurre al minimo il rischio di schiacciamento
- **L'angolo di rotazione di 30-35°** garantisce una resa aggiuntiva e impedisce il grippaggio dell'attrezzo sul tirante che si verifica con altre chiavi idrauliche.

Semplicità

- **Corpo resistente con solo tre parti mobili** che richiede poca manutenzione
- **Possibilità di montare maniglie robuste** sui due lati e sulla parte superiore del portainseri per una maggiore manovrabilità
- **Lo sgancio a spinta dell'attacco quadro** consente di invertire rapidamente l'adattatore stesso per stringere o allentare.

Versatilità

- **Adattatori quadro disponibili per portainseri esagonali interscambiabili**
- **Combinazione unità di azionamento RSL / portainseri RSQ con adattatore quadro per un impiego flessibile con bussole per impieghi gravosi**
- **Braccio di reazione con meccanismo a scatto per cambi rapidi.**

Precisione

- **L'emissione costante della forza** assicura una precisione pari a $\pm 3\%$ su tutto il range di coppia.

Nuovi standard in materia di sicurezza, semplicità e prestazioni



Opzioni e accessori per la chiave dinamometrica

Sono disponibili accessori opzionali per la massima versatilità. Contattate il rappresentante Enerpac per farvi consigliare la soluzione ottimale per le vostre applicazioni.

Pagina: **241**



Serie BSH, Bussole serie pesante 'impact'

Bussole serie pesante impact per chiavi oleodinamiche.

Pagina: **216**



Chiavi di contrasto

Da usare per impedire la rotazione del controdado in fase di serraggio o allentamento. Due misure di esagono in un attrezzo.

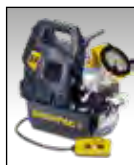
Pagina: **217**



Tubi per chiavi dinamometriche

Per collegare la chiave alla centralina utilizzare i tubi flessibili binati Enerpac.

2 tubi flessibili, da 2 m	THQ702T
2 tubi flessibili, da 6 m	THQ706T
2 tubi flessibili, da 12 m	THQ712T

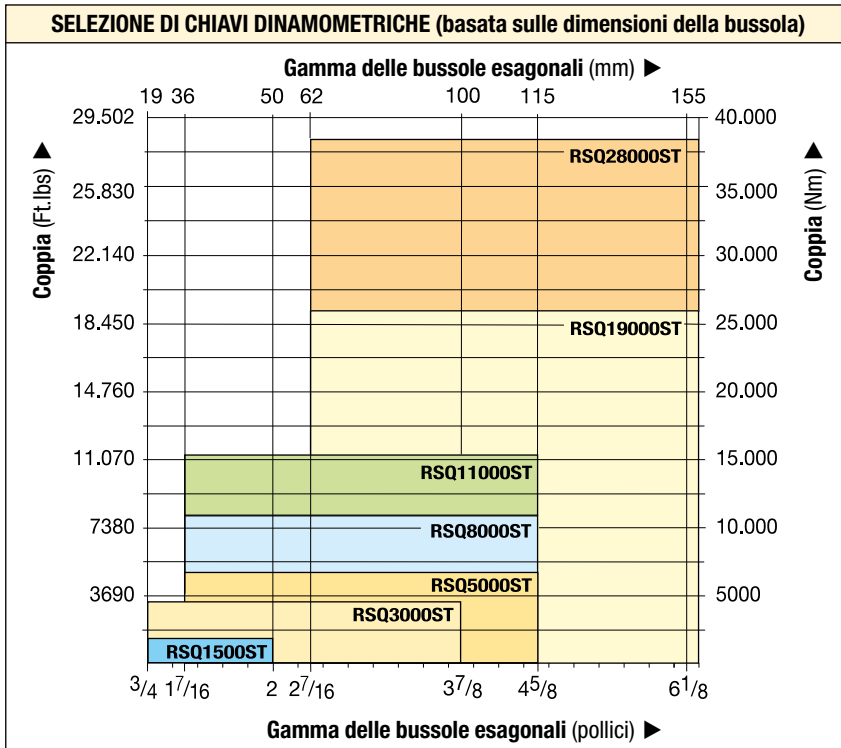


Pompe per chiavi

Per scoprire le pompe elettriche e pneumatiche abbinabili alle chiavi dinamometriche idrauliche, visitare il sito www.enerpac.com.

Pagina: **265**

Chiavi dinamometriche idrauliche con adattatore quadro



Serie RSL



Coppia massima a 690 bar:

1408 - 28.002 Ft.lbs

Coppia massima in uscita:

1909 - 37.965 Nm

Dimensioni degli adattatori quadro:

3/4 - 2 1/2 pollici

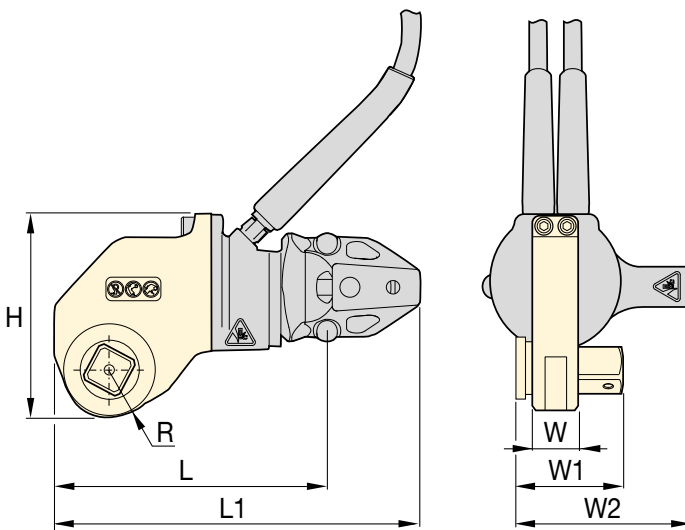
Pressione massima di esercizio:

690 bar



Selezionare la coppia giusta

Scegliere la chiave Enerpac adatta alle proprie esigenze applicando la seguente regola approssimata: la coppia di allentamento deve essere circa il 250% della coppia di serraggio.



Safe T™ Torque Lock

Il Safe T™ Torque Lock è adatto a tutte le applicazioni di serraggio da 190 a 15.000 Nm con bussola a impatto per impieghi gravosi.

Il sistema di bloccaggio meccanico brevettato offre una soluzione per chiavi dinamometriche utilizzabile senza mani, solo con utensili con adattatore quadro Enerpac.

Adatto per: RSQ3000, RSQ5000 e RSQ11000.

Pagina: **218**

▼ TABELLA DI SELEZIONE

Coppia massima		Dimensione adattatore quadro (pollici)	Modello portainseri quadro ¹⁾	Modello set chiave adattatore quadro ²⁾	Dimensioni (mm)							Peso (kg)		
(Ft.lbs)	(Nm)				W	W1	W2	H	L	L1	R	Unità azionamento (senza braccio di reazione)	Braccio di reazione	Portainseri attacco quadro
1408	1909	3/4	RSQ1500	RSQ1500ST	32	58	101	114	160	189	24	1,6	0,5	1,3
3080	4176	1	RSQ3000	RSQ3000ST	38	73	124	141	195	262	32	2,6	1,0	2,4
5303	7190	1 1/2	RSQ5000	RSQ5000ST	45	94	160	163	235	296	39	4,1	1,8	4,1
7862	10.659	1 1/2	RSQ8000	RSQ8000ST	61	105	160	169	241	300	39	4,8	2,0	5,3
11.154	15.123	1 1/2	RSQ11000	RSQ11000ST	64	118	170	201	284	315	48	5,3	3,0	8,4
18.843	25.547	2 1/2	RSQ19000	RSQ19000ST	83	162	265	241	342	482	64	9,1	7,1	13,1
28.002	37.965	2 1/2	RSQ28000	RSQ28000ST	89	166	227	263	358	536	64	10,0	5,0	17,9

¹⁾ Se si ordina un portainseri RSQ attacco quadro, l'unità di azionamento RSL deve essere ordinata a parte.

²⁾ Il set chiave RSQ....ST comprende il portainseri RSQ attacco quadro, l'unità di azionamento RSL con i relativi tubi flessibili e il braccio di reazione.

www.enerpac.com

Schalcher Engineering GmbH
Städliweg 7, CH-9220 Bischofszell
Tel.: +41 71 950 12 77

info@schalcher-engineering.ch
www.schalcher-engineering.ch
www.enerpac-shop.ch

ENERPAC 245

▼ In figura: DSX11000



Sicurezza e prestazioni

- Design sottile, leggero e robusto in alluminio per la sicurezza totale dell'operatore
- Corpo chiave totalmente chiuso per la massima sicurezza
- Attacco integrato fune di sicurezza per la prevenzione della caduta di oggetti durante i lavori in quota
- Adattatore quadro a rilascio rapido mediante pulsante
- Braccio di reazione brevettato facile da usare e a rilascio rapido
- Il cricchetto con denti sottili evita che l'utensile si blocchi in coppia
- Progettato per un numero di cicli elevato con meno parti in movimento, è un attrezzo più efficiente da usare, mantenere e riparare.
- L'angolo di rotazione di 35° e la corsa a ritorno rapido offrono un funzionamento veloce.

Semplicità

- Include una robusta maniglia installabile su uno dei due lati o sulla parte superiore dell'attrezzo per una maggiore manovrabilità
- Adattatore quadro e braccio di reazione con pulsante di rilascio per cambi e regolazioni rapidi
- Tensionamenti facilitati su connessioni in altezza.

Precisione

- Uscite con coppia costante con una precisione di +/- 3% su tutto il corso completa.

Certificazione ATEX

- Tutti gli attrezzi DSX hanno ricevuto la certificazione CE - ATEX.

Definizione degli standard di sicurezza più elevati nel settore



Collegamento per lavori ad altezza

Fissaggio integrato per la fune di sicurezza per la prevenzione della caduta di oggetti durante i lavori ad altezza.



Braccio di reazione totalmente trattenuto

Braccio di reazione brevettato a rilascio rapido, totalmente trattenuto e facile da usare per evitare le lesioni durante i lavori ad altezza.



Adattatore quadro protetto

Adattatore quadro a rilascio rapido mediante pulsante.



Maniglia ergonomica

La robusta maniglia di posizionamento ergonomica viene fornita di serie con ogni utensile DSX. SWH10EA è una maniglia dotata di occhio.

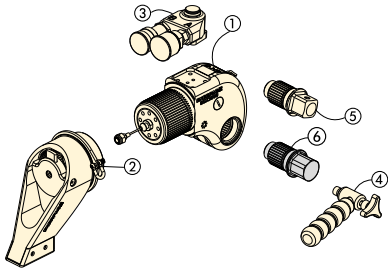
Chiavi della serie DSX compatibili	Maniglia (Standard)
DSX1500, 3000, 5000	SWH6A
DSX11000	SWH10A
DSX25000	SWH10EA



Software per l'integrità di serraggio

Le soluzioni software di Enerpac per l'integrità di serraggio svolgono un ruolo essenziale per la messa in opera e la gestione di un programma di integrità per i giunti imbullonati. Il software offre la possibilità di selezionare gli attrezzi, calcolare il precarico sui bulloni e impostare la pressione di tensionamento, oltre a una combinazione di un Data Sheet dell'applicazione e un Rapporto di Tensionamento. Possono essere inserite anche informazioni personalizzate sui giunti. Vedi pagina 412.

Chiavi dinamometriche idrauliche con adattatore quadro



La versione standard comprende: ① ② ③ ④ ⑤
⑥ è un'opzione

- ① Unità di azionamento
- ② Braccio di reazione
- ③ Giunto snodato multidirezionale in alluminio
- ④ Maniglia ergonomica per utensili
- ⑤ Adattatore quadro
- ⑥ Adattatori esagonali maschi per viti TCEI

Selezionare la coppia giusta

Scegliere la chiave Enerpac adatta alle proprie esigenze applicando la seguente regola: la coppia di allentamento deve corrispondere a circa il 250% della coppia di serraggio.

Serie DSX

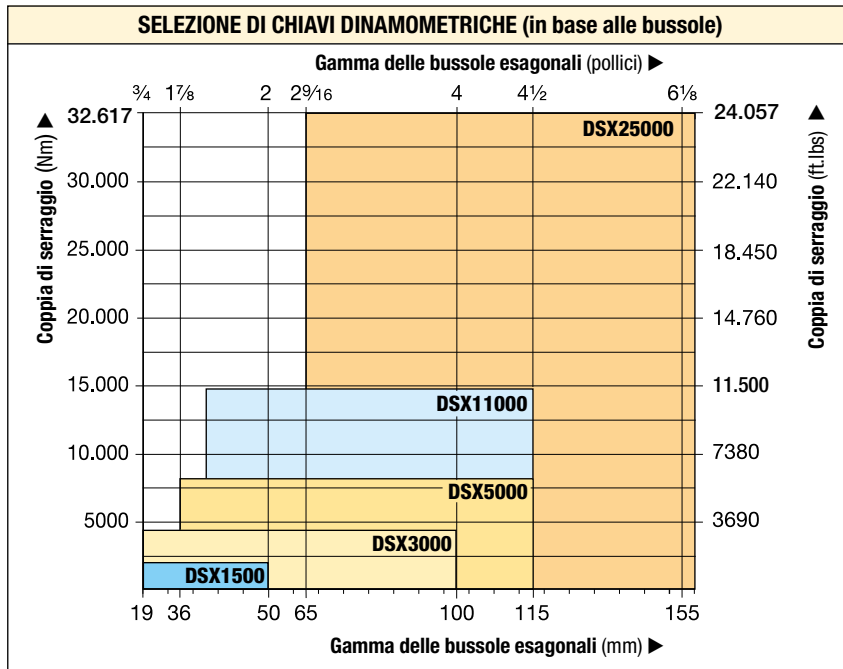


Coppia Nominale:
32.617 Nm

Dimensioni degli adattatori quadri:
3/4 - 2 1/2 pollici

Raggio di ingombro:
24 - 64 mm

Pressione massima di esercizio:
690 bar



Chiavi di contrasto, serie BUS

Utensile a "mani libere" per impedire la rotazione del controdado in fase di tensionamento o allentamento.

Pagina: **217**

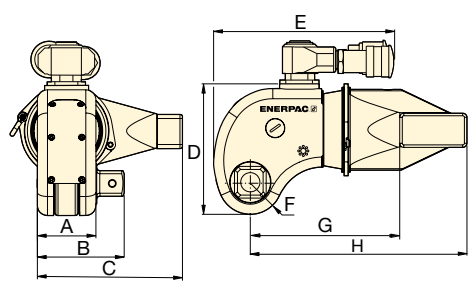
▼ La robustezza di progetto delle chiavi dinamometriche della serie DSX garantisce durata, affidabilità e sicurezza.



Bussole della serie BSH

Bussole ad impatto per impieghi gravosi.

Pagina: **216**



Coppia nominale a 690 bar		Coppia minima a 69 bar		Attacco quadro		Modello della chiave dinamometrica	Dimensioni (mm)								kg
(Nm)	(Ft.lbs)	(Nm)	(Ft.lbs)	Dim. (pollici)	Modello (Incluso con la chiave)		A	B	C	D	E	F	G	H	
1913	1411	191	141	3/4	DSX1500-08	DSX1500	44	67	107	96	145	24	114	163	2,2
4383	3233	438	323	1	DSX3000-08	DSX3000	58	86	144	129	171	32	148	215	4,8
7640	5635	764	563	1 1/2	DSX5000-08	DSX5000	69	112	173	148	192	38	180	260	8,1
14.914	11.000	1491	1100	1 1/2	DSX11000-08	DSX11000	87	129	215	181	222	48	227	325	14,4
32.617	24.057	3262	2406	2 1/2	DSX25000-08	DSX25000	117	176	288	244	266	64	281	426	32,5

Coppia Nominale:

32.617 Nm

Dimensioni dell'adattatore esagonale:

1/2 - 2 1/4 pollici

Dimensioni dell'adattatore esagonale:

14 - 85 mm

Per la
serie
DSX



Chiave dinamometrica	Adattatori esagonali opzionali, sistema imperial				Adattatori esagonali opzionali, sistema metriche			
	Modello (coppia massima)	Dimensione esagono (pollici)	Coppia massima (Ft.Lbs)	Modello	Dim. B1 (mm)	Dimensioni esagono (mm)	Coppia massima (Nm)	Modello
DSX1500 (1411 Ft.lbs) (1913 Nm)	1/2	350	DDA15008	67	14	644	DDA1514	67
	5/8	690	DDA15010	67	17	1152	DDA1517	67
	3/4	1200	DDA15012	67	19	1627	DDA1519	67
	7/8	1411	DDA15014	67	22	1913	DDA1522	67
	1	1411	DDA15100	67	24	1913	DDA1524	67
DSX3000 (3233 Ft.lbs) (4383 Nm)	5/8	690	DDA30010	86	17	1152	DDA3017	86
	3/4	1200	DDA30012	86	19	1627	DDA3019	86
	7/8	1900	DDA30014	86	22	2495	DDA3022	86
	1	2830	DDA30100	86	24	3376	DDA3024	86
	1 1/8	3233	DDA30102	86	27	4383	DDA3027	86
	1 1/4	3233	DDA30104	86	30	4383	DDA3030	86
	-	-	-	86	32	4383	DDA3032	86
DSX5000 (5635 Ft.lbs) (7640 Nm)	5/8	690	DDA50010	112	17	1152	DDA5017	112
	3/4	1200	DDA50012	112	19	1627	DDA5019	112
	7/8	1900	DDA50014	112	22	2495	DDA5022	112
	1	2830	DDA50100	112	24	3376	DDA5024	112
	1 1/8	5325	DDA50102	112	27	4610	DDA5027	112
	1 1/4	5635	DDA50104	112	30	7640	DDA5030	112
	-	-	-	-	32	7640	DDA5032	112
DSX11000 (11.000 Ft.lbs) (14.914 Nm)	1 1/4	5635	DDA110104	129	30	7640	DDA11030	129
	1 3/8	9958	DDA110106	129	32	7640	DDA11032	129
	1 1/2	9958	DDA110108	129	36	10.846	DDA11036	129
	1 5/8	11.000	DDA110110	129	41	14.914	DDA11041	129
	1 3/4	11.000	DDA110112	129	46	14.914	DDA11046	129
DSX25000 (24.057 Ft.lbs) (32.617 Nm)	1 1/2	9958	DDA250104	176	36	10.846	DDA25036	176
	1 5/8	16.433	DDA250106	176	41	16.107	DDA25041	176
	1 3/4	15.200	DDA250112	176	46	22.777	DDA25046	176
	1 7/8	22.777	DDA250114	176	50	29.211	DDA25050	176
	2	24.057	DDA250200	176	55	32.617	DDA25055	176
	2 1/4	24.057	DDA250204	176	60	32.617	DDA25060	176
	-	-	-	-	65	32.617	DDA25065	176
	-	-	-	-	70	32.617	DDA25070	176
	-	-	-	-	75	32.617	DDA25075	176
-	-	-	-	85	32.617	DDA25085	176	

Tubi flessibili per chiavi dinamometriche

▼ THQ706T



Tubi flessibili doppi per chiavi dinamometriche

- Doppi tubi di sicurezza in termoplastica
- Adatti all'uso con chiavi dinamometriche serie S, W, RSL, DSX e HMT e pompe dinamometriche da 700 bar
- Con raccordi da 1/4" per chiavi dinamometriche
- Per le applicazioni gravose, con fattore di sicurezza 4:1
- Pressione massima di esercizio pari a 700 bar
- Rivestimento esterno in poliuretano per la massima resistenza all'abrasione
- Bassa espansione volumetrica sotto pressione per migliorare l'efficienza complessiva del sistema
- Il pressacavo ondulato in vinile aumenta resistenza e durata su tutti i modelli.

L'uso dei tubi flessibili serie THQ con chiavi dinamometriche e pompe Enerpac garantisce l'integrità dell'impianto idraulico. ►

Serie THQ

Lunghezze del tubo:

2, 6 e 12 metri

Pressione massima di esercizio:

700 bar



Tubi e raccordi da 1500 bar per il tensionamento

Le attrezzature per il tensionamento dei bulloni richiedono tubi, giunti e raccordi diversi rispetto alle chiavi dinamometriche e alle pompe.

Pagina: 301




Olio idraulico premium

Utilizzare esclusivamente olio idraulico Enerpac originale. Il fluido sbagliato può danneggiare le guarnizioni e la pompa, invalidando la garanzia.

Pagina: 132



Diametro interno (mm)	Lunghezza tubo flessibile (m)	Modello	Pressione massima di esercizio (bar)	Semigiunto da 1/4" per chiavi dinamometriche		 (kg)
				Tubo 1 con semigiunto	Tubo 2 con semigiunto	
6,4	2,0	THQ702T	700	Femmina TR630 + maschio TH630	Maschio TH630 + femmina TR630	2,2
	6,0	THQ706T	700	Femmina TR630 + maschio TH630	Maschio TH630 + femmina TR630	4,5
	12,0	THQ712T	700	Femmina TR630 + maschio TH630	Maschio TH630 + femmina TR630	7,6

▼ Unità di azionamento HMT con portainserti intercambiabile HLP a basso profilo e portainserti con adattatore quadro HSO



Ex II 2G c T6

La serie HMT è una gamma di chiavi dinamometriche idrauliche modulari veloci, durevoli ed efficienti, che permettono di gestire quasi tutte le applicazioni di serraggio. I portainserti sono facilmente intercambiabili, per passare dal portainserti esagonale HLP a basso profilo al portainserti HSO con adattatore quadro ogni volta che l'applicazione lo richiede.

Come ulteriore vantaggio, le unità di azionamento e i portainserti sono intercambiabili con molti altri marchi noti, garantendo la libertà di utilizzare l'attrezzatura che si ha a disposizione, riducendo i costi di aggiornamento di quella esistente con attrezzatura Enerpac di alta qualità.

L'unità di azionamento stessa è stata progettata e realizzata con cura, adottando leghe e trattamenti superficiali di livello superiore per renderla leggera, fino al 25% più veloce e durevole più del doppio rispetto ad altre unità della stessa categoria.

Sicurezza e prestazioni

- Impugnatura di sicurezza ergonomica di serie
- La chiave dinamometrica modulare HMT è equipaggiata di serie anche di di cordino di sicurezza per la spina di ritegno.

Versatilità

- Intercambiabile con altri produttori
- La serie HMT è in grado di affrontare tutte le applicazioni di serraggio in modo rapido e sicuro, con una o più opzioni di connessione, rendendola adatta a qualsiasi impiego.

Semplicità

- La serie HMT fa parte di un sistema modulare che si compone di un'unica unità di azionamento e un accessorio: l'unità HMT e il portainserti esagonale HLP o quello ad adattatore quadro HSO.

Precisione

- Uscite con coppia costante con una precisione di +/- 3% su tutto il corsa completa.

Serraggio modulare, durevole, veloce ed efficiente per applicazioni che richiedono ingombro ridotto e adattatore quadro



Software per l'integrità di serraggio

Il software offre informazioni sulla selezione degli attrezzi, i calcoli di carico dei bulloni, le impostazioni di pressione dell'attrezzo e anche una scheda applicazioni combinate e un rapporto di completamento giunto.

Pagina: 412



Chiavi di contrasto

Da usare per impedire la rotazione del controdado in fase di serraggio o allentamento. Due misure di esagono in un attrezzo.

Pagina: 217



Pompe per chiavi

Per scoprire le pompe elettriche e pneumatiche abbinabili alle chiavi dinamometriche idrauliche, visitare il sito www.enerpac.com.

Pagina: 265



Tubi per chiavi dinamometriche

Per collegare la chiave alla centralina utilizzare i tubi flessibili binati Enerpac. Vedi pagina 249.

2 tubi flessibili, da 2 m	THQ702T
2 tubi flessibili, da 6 m	THQ706T
2 tubi flessibili, da 12 m	THQ712T

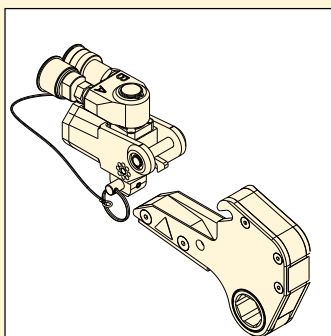
Unità di azionamento per portainseriti a esagono e adattatore quadro



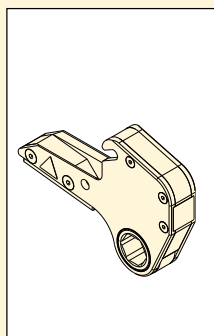
Una unità di azionamento per due attrezzi

La chiave dinamometrica idraulica HMT è compatibile con

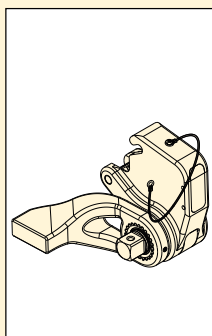
il portainseri HLP a basso profilo o HSQ con adattatore quadro.



HMT...HLP



HLP



HSQ

Serie HMT



Coppia massima a 10.000 psi:

1541 - 13.489 Ft.lbs

Coppia massima a 690 bar:

2089 - 18.289 Nm

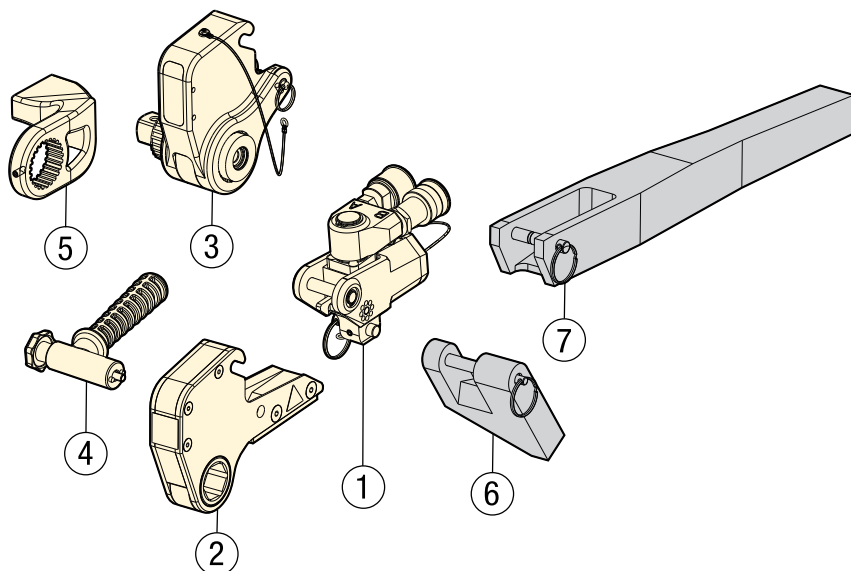
Dimensione dell'esagono:

1 1/16 - 4 5/8" / 26 - 115 mm

Pressione massima di esercizio:

690 bar / 10.000 psi

Opzioni e accessori per chiavi dinamometriche serie HMT



- ① HMT: Unità di azionamento (pag. 251)
- ② HLP: Portainseri esagonale (pag. 252-253)
- ③ HSQ: portainserito con adattatore quadro (pagina 254-255)
- ④ SWH: Impugnatura ergonomica (pag. 254)
- ⑤ Braccio di reazione per portainserito HSQ

- Parti opzionali (solo per HMT con HLP)**
- ⑥ HRP: Barretta di reazione (pagina 252)
 - ⑦ HTE: Braccio di reazione esteso (pag. 252)



Selezionare la coppia giusta

Scegliere la chiave Enerpac adatta alle proprie esigenze applicando la seguente regola approssimata: la coppia di allentamento deve essere circa il 250% della coppia di serraggio.



Portainserito esagonale HLP a basso profilo

Per i portainseriti metrici e imperial a basso profilo vedere:

Pagina: 252



Portainserito HSQ con adattatore quadro

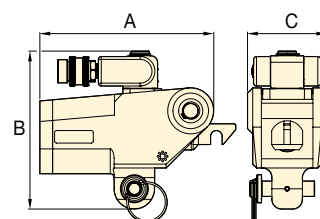
Per i portainseriti metrici e imperial con adattatore quadro vedere:

Pagina: 254

▼ TABELLA DI SELEZIONE UNITÀ DI AZIONAMENTO PER PORTAINSERITI

Coppia massima a 690 bar		Coppia minima a 69 bar		Modello unità di azionamento	Dimensioni (pollici)			Dimensioni (lbs)	Dimensioni (mm)			Dimensioni (kg)
(Ft.lbs)	(Nm)	(Ft.lbs)	(Nm)		A	B	C		A	B	C	
1541	2089	154	209		4.3	4.1	2.0	2.20	108	104	49	1,0
3750	5084	375	508		5.7	5.2	2.6	3.97	146	132	66	1,8
7562	10.252	756	1025		7.1	6.4	3.2	7.05	180	163	82	3,2
13.489	18.289	1349	1829		8.5	7.4	3.9	4.40	216	187	98	9,7

* Nota: HMT13000 disponibile solo per cassette esagonali a basso profilo HLP.



Chiavi dinamometriche con adattatore quadro ENERPAC

▼ Unità di azionamento HMT con portainsero HSQ con adattatore quadro



Sicurezza e prestazioni

- **Soluzione innovativa: tutte le parti mobili sono chiuse per ridurre al minimo il rischio di schiacciamento**
- **Braccio di reazione di serie**
- **Braccio di reazione in linea completamente regolabile a 360°**
- **Il cricchetto a dentatura fine previene il bloccaggio.**

Semplicità

- **Soluzione semplice e robusta, con solo tre parti mobili per bassa manutenzione**
- **Adattatore quadro reversibile a rilascio rapido mediante pulsante.**

Versatilità

- **Il braccio di reazione, posizionato attorno all'adattatore quadro invece che sul retro dell'unità di azionamento, permette di allontanare il corpo chiave da eventuali ostacoli.**

Precisione

- **Uscite con coppia costante con una precisione di +/- 3% su tutto il corso completa.**

Serraggio modulare, durevole, veloce ed efficiente per applicazioni che richiedono ingombro ridotto e adattatore quadro



Maniglia ergonomica

La robusta maniglia di posizionamento ergonomica viene fornita di serie con ogni unità di azionamento DSX.

Unità di azionamento della serie HMT compatibili	Maniglia (Standard)
HMT1500, 3500, 7500	SWH6A
HMT13000	SWH10A



Chiave di contrasto

Da usare per impedire la rotazione del controdado in fase di serraggio o allentamento. Due misure di esagono in un attrezzo.

Pagina: **217**



Tubi per chiavi dinamometriche

Per collegare la chiave alla centralina utilizzare i tubi flessibili binati Enerpac.

2 tubi flessibili, da 2 m	THQ702T
2 tubi flessibili, da 6 m	THQ706T
2 tubi flessibili, da 12 m	THQ712T

Chiavi dinamometriche idrauliche HSQ con adattatore quadro



Software del serraggio

Visitare la pagina enerpac.com per provare il nostro software online gratuito per il serraggio.

Una soluzione software completa disponibile gratuitamente online per il controllo dell'integrità dei serraggi.

Il database del programma contiene:

- Giunti flangiati BS1560, MSS SP44, API 6A e 17D;
- I più diffusi materiali e configurazioni di guarnizioni
- Una vasta gamma di materiali per bulloni;

- Una vasta gamma di lubrificanti
- Attrezzature Enerpac per il serraggio controllato come: moltiplicatori di coppia, chiavi dinamometriche idrauliche e tensionatori.

Possono essere inserite anche informazioni personalizzate sui giunti

Il software offre la possibilità di selezionare gli attrezzi, calcolare il carico sui bulloni e impostare la pressione da applicare agli attrezzi, oltre a combinare la scheda dati dell'applicazione e il rapporto finale del giunto.

Pagina: 412

Serie HSQ



Coppia massima a 10.000 psi:

1541- 7562 Ft.lbs

Coppia massima a 690 bar:

2089 - 10.252 Nm

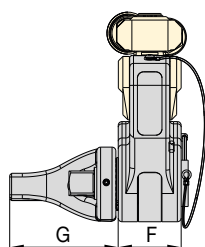
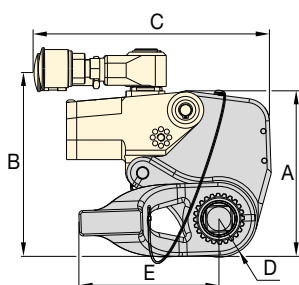
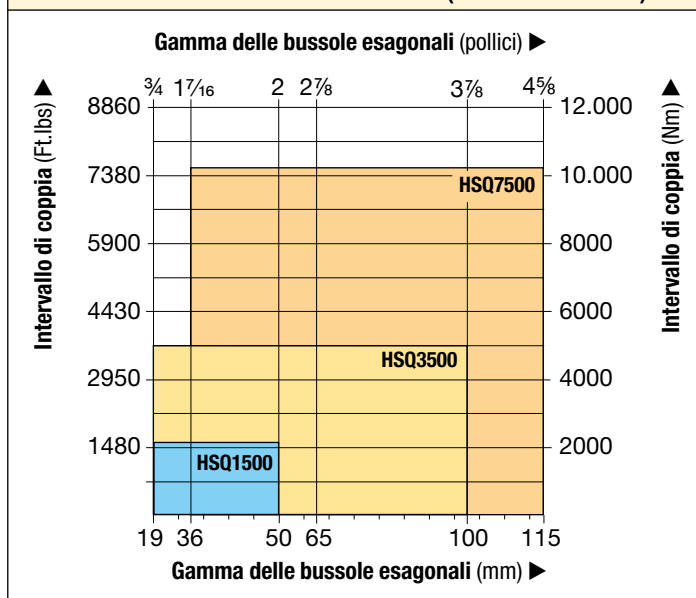
Dimensioni degli adattatori quadri:

3/4 - 1 1/2 "

Pressione massima di esercizio:

690 bar / 10.000 psi

SELEZIONE DI CHIAVI DINAMOMETRICHE (in base alle bussole)



▼ TABELLA DI SELEZIONE

Coppia massima		Adattatore quadro (pollici)	Modello portainserito con adattatore quadro *	Dimensioni (pollici)							Dimensioni (lbs)	Dimensioni (mm)							Dimensioni (kg)
(Ft.lbs)	(Nm)			A	B	C	D	E	F	G		A	B	C	D	E	F	G	
1541	2089	3/4	HSQ1500	5.71	6.61	6.85	1.19	2.36	1.95	3.29	8.16	145	168	174	30	60	50	84	3,7
3750	5084	1	HSQ3500	7.54	8.23	7.95	1.52	3.07	2.58	4.35	13.01	192	209	202	39	78	66	111	5,9
7562	10.252	1 1/2	HSQ7500	9.60	10.08	9.25	1.99	4.33	3.23	6.32	25.13	244	256	235	51	110	82	161	11,4

* **IMPORTANTE:** Unità di azionamento per chiave HMT devono essere ordinate separatamente per far funzionare con portainserito HSQ con adattatore quadro.



Bussole della serie BSH

Bussole ad impatto per impieghi gravosi.

Pagina: 216



Selezionare la coppia giusta

Scegliere la chiave Enerpac adatta alle proprie esigenze applicando la seguente regola approssimata: la coppia di allentamento deve essere circa il 250% della coppia di serraggio.



Pompe per chiavi

Visitare il sito enerpac.com per una selezione ottimale delle centraline elettriche o ad aria da utilizzare con le chiavi dinamometriche.

Pagina: 265

▼ Da sinistra a destra: E291, E393, E494



- Riduttore epicicloidale ad alta efficienza consente di realizzare una coppia d'uscita elevata partendo da una bassa coppia d'ingresso. Precisione $\pm 5\%$
- L'operatore è protetto da un dispositivo in grado di contrastare il gioco assiale
- Reversibilità, serraggio o allentamento bulloni
- Dotati di leva di reazione o di piastra di reazione
- Tutti i modelli della serie E300 sono dotati di un goniometro per la misurazione degli angoli di rotazione
- I modelli con piastra di reazione garantiscono una maggiore versatilità grazie ai diversi punti di reazione
- I modelli delle serie E300 e E400 sono dotati di giunti limitatori di coppia, sostituibili, per proteggere ed arrestare la trasmissione in presenza di carichi eccessivi
- Nei modelli della serie E300 e E400 è presente un giunto limitatore di coppia di ricambio.



◀ La leva di reazione Enerpac per il moltiplicatore di coppia E393 è utilizzata per serrare manualmente bulloni con coppia di serraggio fino a 4300 Nm.

Moltiplicazione di coppia precisa ed efficiente

Quando l'operazione di serraggio ed allentamento dei bulloni è tale da richiede una coppia elevata.



Applicazioni tipiche del moltiplicatore di coppia

- Locomotive
- Impianti per la produzione di energia
- Fabbriche di pasta di legno
- Raffinerie
- Impianti chimici
- Impianti minerari e di costruzione
- Fuori strada
- Cantieri navali
- Gru.



Chiavi di contrasto

Da usare per impedire la rotazione del controdado in fase di serraggio o allentamento. Due misure di esagono in un attrezzo.

Pagina: 217

▼ TABELLA DI SCELTA

Tipi di moltiplicatore di coppia	Coppia nominale		Modello
	(Nm)	(Ft.lbs)	
Con leva di reazione	1020	750	E290PLUS
	1358	1000	E291
	1627	1200	E391
	2983	2200	E392
	4340	3200	E393
Con piastra di reazione	2983	2200	E492
	4339	3200	E493
	6779	5000	E494
	10.846	8000	E495

Moltiplicatori di coppia manuale



I moltiplicatori di coppia manuali Enerpac

Garantiscono una elevata moltiplicazione di coppia in applicazioni di serraggio con ampi spazi e quando non sono disponibili fonti d'energia esterne.

I moltiplicatori di coppia manuali sono impiegati nella maggior parte delle applicazioni industriali nel campo delle costruzioni e della manutenzione delle apparecchiature. Per applicazioni con tolleranze strettissime e/o ripetitive, si consiglia l'utilizzo delle chiavi oleodinamiche Enerpac.

Usare il modello con leva di reazione quando:

- lo spazio è limitato,
- sono disponibili punti multipli di reazione,
- è necessaria una certa flessibilità di impiego.

Usare il modello con la piastra di reazione quando:

- la coppia d'uscita è superiore a 4300 Nm,
- la reazione, su flange ed altre applicazioni, è contrastata da un bullone o un dado adiacente,
- si generano forze estreme di reazione.

Serie E



Coppia nominale:

1020 - 10.846 Nm

Rapporto di moltiplicazione:

3:1 - 52:1

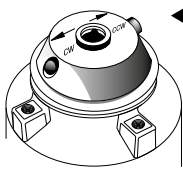
Precisione:

± 5 %



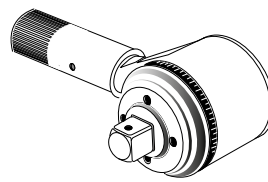
ATTENZIONE!

Con i moltiplicatori di coppia non dovrebbero mai essere usati strumenti pneumatici d'impatto. Il moltiplicatore di coppia potrebbe danneggiarsi.



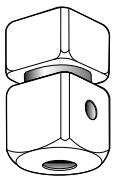
Levetta di regolazione

I modelli con il dispositivo per contrastare il gioco assiale sono dotati di levette di regolazione direzionali. Impostare la levetta in senso orario o in senso antiorario.



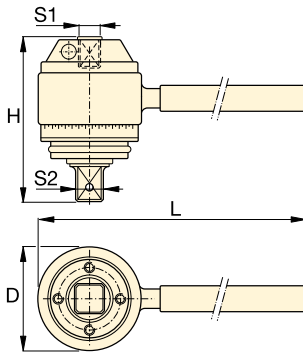
Goniometro per angolo di rotazione

I modelli E391, E392 e E393 sono dotati di un goniometro per il serraggio di bulloni con il metodo "giri di serraggio". Permette misurazioni accurate di uno specifico numero di gradi di rotazione.

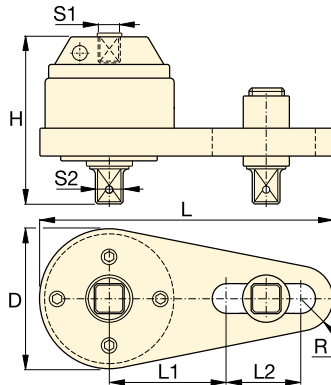


Giunto quadrato di limitazione

Nei moltiplicatori delle serie 300 e E400 questo strumento protegge la trasmissione da carichi eccessivi grazie ad una deformazione di taglio, quando la capacità nominale dell'utensile viene superato. Un perno interno previene la caduta dello strumento dal bullone.



Tipo di leva di reazione ¹⁾



Tipo di piastra di reazione ¹⁾



Chiavi dinamometriche idrauliche

Enerpac offre una vasta gamma di chiavi idrauliche sia con attacco quadro che con inserto esagonale intercambiabile.

Pagina: 211



Bussole Serie BSH

Bussole serie pesante 'impact' per chiavi oleodinamiche.

Pagina: 216

Coppia d'ingresso	Rapporto di moltiplicazione (stima)	Attacco femmina ingresso	Attacco maschio uscita			Protezione contro carichi eccessivi	Protezione contro gioco assiale	Dimensioni (mm)						Modello	
			S1 (pollici)	S2 (pollici)	Giunto limitatore di coppia sostituibile Modello			D	H	L	L1	L2	R		
339 (Nm)	250 (Ft.lbs)	3 : 1	1/2	3/4	-	No	No	71	83	217	-	-	-	1,8 (kg)	E290PLUS
452	333	3 : 1	1/2	3/4	-	No	No	71	83	443	-	-	-	2,5	E291
271	200	6 : 1	1/2	3/4	E391SDK	Si	No	100	102	497	-	-	-	4,1	E391
220	162	13,6 : 1	1/2	1	E392SDK	Si	Si	103	146	497	-	-	-	6,9	E392
235	173	18,5 : 1	1/2	1	E393SDK	Si	Si	103	165	497	-	-	-	8,3	E393
219	162	13,6 : 1	1/2	1	E392SDK	Si	Si	124	140	356	140	124	32	7,8	E492
234	173	18,5 : 1	1/2	1	E393SDK	Si	Si	124	163	356	140	124	32	8,9	E493
256	189	26,5 : 1	1/2	1 1/2	E494SDK	Si	Si	143	222	378	178	89	42	15,4	E494
209	154	52 : 1	1/2	1 1/2	E495SDK	Si	Si	148	273	387	178	89	48	22,8	E495

¹⁾ Le serie E200 e E400 non sono dotate di un goniometro per l'angolo di rotazione (scala).

▼ PTW1000



Produttività

- La rotazione continua ad alta velocità assicura una coppia in uscita costante
- La struttura a basso attrito del riduttore epicicloidale riduce al minimo l'usura ed estende i tempi di attività.

Sicurezza

- Il design ergonomico e a vibrazioni ridotte riduce l'affaticamento e il rischio di lesioni legate alle vibrazioni a carico dell'operatore
- Il motore pneumatico offre prestazioni silenziose e costanti nelle varie applicazioni all'esterno e all'interno.

Praticità

- L'attrezzo viene fornito con un braccio di reazione standard; è inoltre disponibile un ampio assortimento di bracci e accessori personalizzati
- Disponibile con o senza gruppo filtro/regolatore/lubrificante (FRL)
- Certificato di calibratura fornito con ogni attrezzo.



◀ L'attrezzo PTW1000 esegue rapidamente la manutenzione di questa flangia.

Rotazione continua Coppia controllata



Certificato di calibratura

Tutti gli attrezzi della serie PTW hanno ricevuto la certificazione CE e vengono forniti con un certificato di calibratura.



Gruppo filtro/regolatore/ lubrificante con tubo flessibile dell'aria FRL120C

Tutti gli attrezzi della serie PTW vengono forniti completi di braccio di reazione standard e gruppo filtro/regolatore/lubrificante (FRL120C).



Serie MCS, Sistema mobile di calibrazione

Per verificare la precisione del serraggio, eseguire prove di calibrazione e creare certificati di calibratura prima di utilizzare gli utensili di serraggio a rotazione continua per le varie applicazioni in sede.

Pagina: **264**

▼ Le chiavi dinamometriche pneumatiche della serie PTW rappresentano la scelta ideale per le applicazioni in cui la velocità e la precisione sono fondamentali, ad esempio la manutenzione.



Chiavi dinamometriche pneumatiche



Chiavi dinamometriche pneumatiche serie PTW

Le chiavi dinamometriche pneumatiche serie PTW Enerpac sono state progettate per applicazioni che richiedono una velocità e un controllo elevati.

La confezione standard comprende una chiave dinamometrica accompagnata da un certificato di calibratura, un gruppo FRL (filtro/regolatore/lubrificante) e un tubo flessibile dell'aria lungo 3 m e con un diametro pari a 1/2 pollici (13 mm), che collega il gruppo FRL alla chiave. Una volta collegati i tubi flessibili dell'aria, l'operatore non dovrà fare altro che

regolare la pressione dell'aria sul gruppo FRL fino a raggiungere la coppia desiderata, utilizzando il certificato di calibratura. Dopodiché, l'attrezzo sarà pronto per l'uso. *

La fonte di aria utilizzata con il sistema PTW deve essere regolata e/o limitata a 8,3 bar e deve poter fornire un volume pari ad almeno 85 m³/h a 6,9 bar. Per collegare il gruppo FRL all'alimentazione dell'aria, occorre impiegare un tubo flessibile separato da 1/2 pollici (non incluso).

* Per consultare istruzioni più dettagliate, fare riferimento al manuale di istruzioni.

Serie PTW

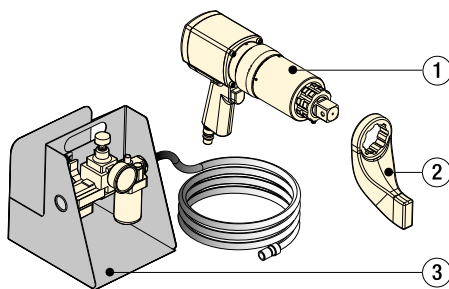


Coppia nominale:

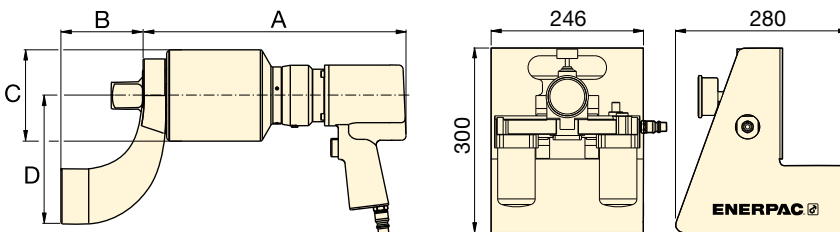
8135 Nm

Gamma degli adattatori quadri:

3/4 - 1 - 1 1/2 pollici



- ① Chiave dinamometrica PTW
- ② Braccio di reazione standard
- ③ Gruppo filtro/regolatore/lubrificante FRL120C con tubo flessibile dell'aria da 3 metri



Accessori

Enerpac offre una linea completa di accessori che include un'ampia scelta di bracci di reazione e adattatori.

Pagina: 260



Bussole serie BSH

Bussole heavy-duty Impact per chiavi dinamometriche.

Pagina: 216



Chiave di contrasto

La chiave serve a impedire la rotazione del controdado in fase di tensionamento o allentamento. Due misure di esagono in un utensile.

Pagina: 217

▼ TABELLA DI SELEZIONE

Tutti gli attrezzi vengono forniti completi di braccio di reazione standard e FRL120C.

Coppia minima		Coppia nominale		Adattatore quadro (pollici)	Modello ¹⁾ (FRL120C incluso)	Velocità (RPM)	Dimensioni (mm)				Peso (kg) ²⁾
(Nm)	(Ft.lbs)	(Nm)	(Ft.lbs)				A	B	C	D	
407	300	1356	1000	3/4	PTW1000-75C	12,6	272	83	72	130	7,9
407	300	1356	1000	1	PTW1000C	12,6	272	83	72	130	8,2
678	500	2712	2000	1	PTW2000C	8,0	286	83	79	133	8,8
1220	900	4067	3000	1	PTW3000C	3,1	343	83	95	133	10,4
1763	1300	8135	6000	1 1/2	PTW6000C	2,5	366	114	127	178	17,7

¹⁾ Per ordinare l'attrezzo senza FRL120C, rimuovere il suffisso "C" dal codice modello (ad es.: **PTW3000**).

²⁾ Il peso indicato non comprende il braccio di reazione. Il braccio di reazione dei modelli PTW1000, PTW2000 e PTW3000 pesa 1,3 kg, mentre quello del modello PTW6000 pesa 3,5 kg.

▼ Accessori per chiavi dinamometriche PTW



- Accessori per ampliare ulteriormente il campo di applicazione delle chiavi dinamometriche pneumatiche
- Adattatore esteso aumentano l'adattamento degli strumenti nelle aree ad accesso limitato.

▼ Le chiavi dinamometriche pneumatiche della serie PTW rappresentano la scelta ideale per le applicazioni in cui la velocità e la precisione sono fondamentali, ad esempio la manutenzione.



Accessori PTW

Enerpac offre i seguenti accessori per supportare una serie di applicazioni in settori quali l'industria estrattiva, la produzione di energia e il settore petrolifero e del gas. Per altri accessori personalizzati non illustrati qui, contattare Enerpac.



Applicazioni

Le chiavi PTW sono state progettate per applicazioni che richiedono una velocità e un controllo elevati.

Industria mineraria

- Manutenzione dei binari
- Manutenzione dei carrelli
- Manutenzione delle ruote
- Manutenzione delle pale

Produzione di energia

- Bulloni delle turbine
- Segmenti di torri
- Carter delle turbine

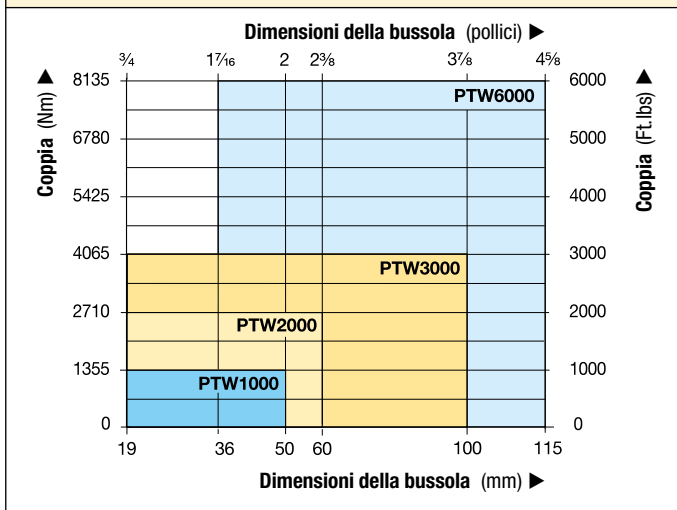
Settore dell' Oil & Gas

- Flange dei tubi
- Valvole
- Coperchi dei passi d'uomo
- Recipienti a pressione



Accessori per chiavi dinamometriche PTW

SCELTA DELLA CHIAVE DINAMOMETRICA

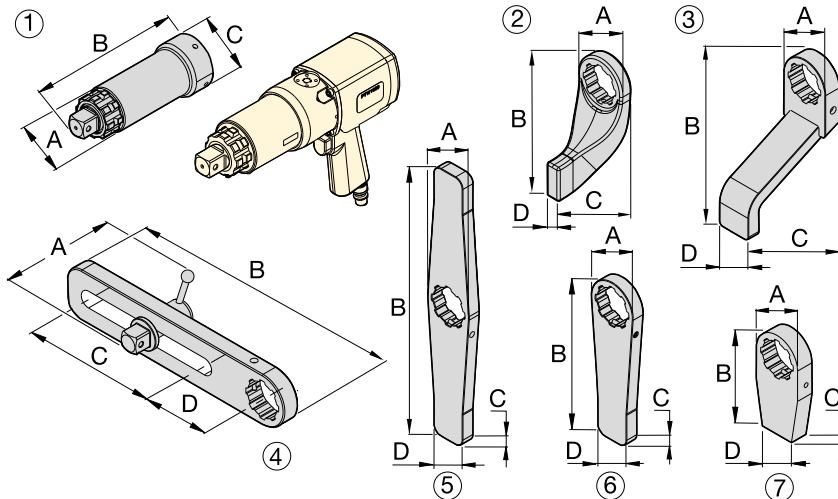


Serie PTW



Coppia nominale:
8135 Nm

Gamma degli adattatori quadri:
3/4 - 1 - 1 1/2 pollici



Bussole serie BSH

Bussole heavy-duty Impact per chiavi dinamometriche.
Per maggiori dettagli:

Pagina: **216**



Chiave di contrasto

La chiave serve a impedire la rotazione del controdado in fase di tensionamento o allentamento. Due misure di esagono in un utensile.

Pagina: **217**

Accessori opzionali

Da utilizzare con i modelli PTW1000, 2000 e 3000

N.	Descrizione	Modello	Applicazione	Dimensioni (mm)			
				A	B	C	D
1	Adattatore esteso da 6" (152 mm)	ED6TWS	Principalmente destinata ai bulloni presenti sulle ruote degli autocarri	62	206	73	-
1	Adattatore esteso da 12" (305 mm)	ED12TWS	Principalmente destinata ai bulloni presenti sulle ruote degli autocarri	62	384	73	-
1	Adattatore esteso da 18" (457 mm)	ED18TWS	Principalmente destinata ai bulloni presenti sulle ruote degli autocarri	62	511	73	-
2	Braccio di reazione standard	RATWS	Braccio standard incluso con i modelli PTW	76	172	102	21
3	Braccio di reazione esteso	ERATWS	Piastra lunga per prese a muro incassate	73	150	202	51
4	Braccio di reazione scorrevole	SLRATWS	Per la parte centrale di bulloni distanziati e irregolari	112	381	203	102
5	Braccio di reazione dritto doppio	DSATWS	Riduce il tempo necessario per riposizionare il braccio*	73	406	19	102
6	Braccio di reazione dritto	SRATWS	Piastra lunga per punti di reazione distanziati	73	240	19	51
7	Braccio di reazione adattabile **	BLTWS	Componenti saldabili e adattabili a diverse applicazioni **	72	151	25	51

Da utilizzare con i modelli PTW000

1	Adattatore esteso da 6" (152 mm)	ED6TWL	Principalmente destinata ai bulloni presenti sulle ruote degli autocarri	84	232	102	-
1	Adattatore esteso da 12" (305 mm)	ED12TWL	Principalmente destinata ai bulloni presenti sulle ruote degli autocarri	84	384	102	-
2	Braccio di reazione standard	RATWL	Braccio standard incluso con i modelli PTW	102	229	146	32
3	Braccio di reazione esteso	ERATWL	Piastra lunga per prese a muro incassate	102	254	184	64
4	Braccio di reazione scorrevole	SLRATWL	Per la parte centrale di bulloni distanziati e irregolari	152	419	190	114
5	Braccio dritto doppio	DSATWL	Riduce il tempo necessario per riposizionare il braccio*	102	508	32	57
6	Braccio di reazione dritto	SRATWL	Piastra lunga per punti di reazione distanziati	102	305	32	57
7	Braccio di reazione adattabile **	BLTWL	Componenti saldabili e adattabili a diverse applicazioni **	102	152	32	57

* Il tempo necessario a riposizionare il braccio tra i ripetuti spostamenti necessari per il serraggio e l'allentamento.

** AVVERTENZA: Prima di utilizzare i bracci di reazione adattabili, è necessario sottoporli a un trattamento termico a HRC 38-42.

▼ STTC2000 Safe T™ Torque Checker



Sicurezza e precisione

- Robusto dispositivo di collaudo portatile per chiavi dinamometriche idrauliche Enerpac
- Massima precisione di collaudo sul posto per chiave, pompa e tubi da utilizzare
- Coerente e ripetibile con una precisione di $\pm 1\%$.

Durevolezza

- Tastiera e display resistenti agli schizzi per operare anche negli ambienti di lavoro più difficili
- Custodia per il trasporto in materiale composito resistente agli urti.

Semplicità

- Consente all'utente di convalidare e testare il sistema vero e proprio (chiave dinamometrica, pompa, tubo, ecc.) fornendo una lettura digitale in Nm o ft.lbs
- Facile da usare: si accende e si avvia il test
- Trasportabile: tutto in una custodia compatta, ideale per l'uso in cantiere, grazie alla sua durevole batteria interna agli ioni di litio da 3,6 V-2,2 Ah.

Versatilità

- Può testare tutte le chiavi Enerpac serie S, W, RSL, HMT e DSX con attacco quadro e con portainseriti esagonale fino a 21.800 Nm (16.100 ft.lbs)
- Riduttori esagonali o bussole quadrate acquistabili separatamente.



Il riduttore esagonale (n. 9) deve essere acquistato separatamente: vedere le tabelle di selezione nella pagina successiva. ▶

Dispositivo di collaudo rapido, semplice e preciso per sistemi di serraggio mobili



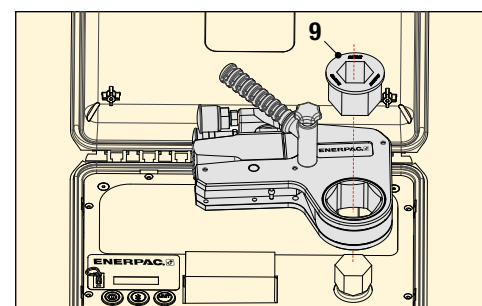
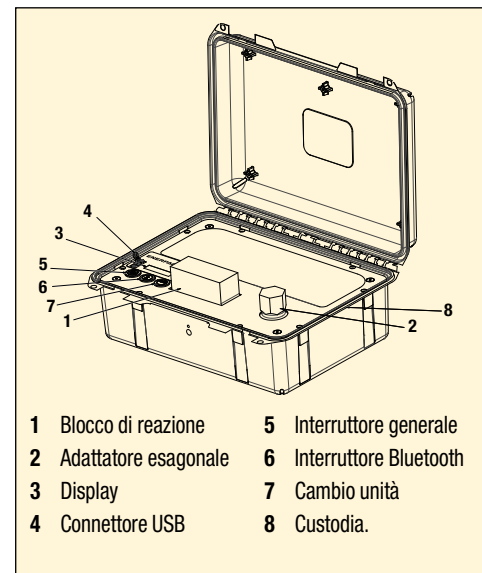
Applicazioni

Tutti i giunti bullonati da 195 a 21.800 Nm (144 ft.lbs - 16.100 ft.lbs).

- Tutte le chiavi dinamometriche Enerpac fino alla capacità massima del Torque Checker. Anche altri marchi che si adattano alla forma del Torque Checker.
- Flange in impianti estrattivi di petrolio e gas
- Installazione di gru a torre
- Installazione/assemblaggio di macchine più grandi
- Installazione di turbine eoliche, ecc.

Settori:

- Petrolifero e petrolchimico
- Eolico
- Marittimo
- Manifatturiero
- Estrazione mineraria, ferroviario e altro ancora.



Safe T™ Torque Checker



Safe T™ Torque Checker

Questo dispositivo di sicurezza portatile e compatto permette di convalidare immediatamente le prestazioni dell'intero sistema da utilizzare, non solo la chiave dinamometrica. L'utente può così testare in loco e in situ il sistema di serraggio vero e proprio (chiave, pompa, tubo, ecc.) ottenendo una lettura digitale accurata.

Sicurezza

L'utente può verificare se il sistema di serraggio è sicuro, funziona correttamente e all'interno dei parametri di sicurezza desiderati.

Un'esclusiva Enerpac

Non è più necessario attendere i test di calibrazione annuali per essere sicuri delle prestazioni e della sicurezza della propria attrezzatura. Safe T™ Torque Checker può convalidare la tua attrezzatura in pochi secondi, facendoti risparmiare tempo e denaro.

Riduttori esagonali

I riduttori esagonali della serie W riportati nelle seguenti tabelle possono essere utilizzati con tutti i portainseri esagonali della serie W, RLP e HLP.

Serie STTC



Capacità max. di collaudo:

21.800 Nm (16.100 ft.lbs)

Precisione:

± 1%

Batteria:

Ioni di litio da 3,6 V

Utilizzabile con STTC2000		
Dimensione esagono	Modello porta-inserito	Riduttore esagonale a 1 3/16" (30 mm) Modello
(pollici)	(mm)	
1 1/16	-	W2101X -
1 1/8	-	W2102X -
1 3/16	30	W2103X *
1 1/4	32	W2104X **
1 1/2	-	W2105X **
1 5/8	-	W2106X W2106R103D
1 3/4	36	W2107X W2107R103D
1 1/2	38	W2108X W2108R103
1 9/16	-	W2109X W2109R103
1 5/8	41	W2110X W2110R103
1 11/16	-	W2111X W2111R103
1 3/4	-	W2112X W2112R103
1 13/16	46	W2113X W2113R103
1 7/8	-	W2114X W2114R103
1 15/16	-	W2115X W2115R103
2	50	W2200X W2200R103
2 1/16	-	W2201X W2201R103
2 1/8	-	W2202X W2202R103
2 1/4	55	W2203X W2203R103
2 1/2	-	W2204X W2204R103
2 5/8	-	W2205X W2205R103
2 3/4	60	W2206X W2206R103

Utilizzabile con STTC4000		
Dimensione esagono	Modello porta-inserito	Riduttore esagonale a 1 7/16" (36 mm) Modello
(pollici)	(mm)	
1 5/16	-	W4105X -
1 3/8	-	W4106X -
1 7/16	36	W4107X *
1 1/2	-	W4108X **
1 9/16	-	W4109X **
1 5/8	41	W4110X W4110R107
1 11/16	-	W4111X W4111R107
1 3/4	-	W4112X W4112R107
1 13/16	46	W4113X W4113R107
1 7/8	-	W4114X W4114R107
1 15/16	-	W4115X W4115R107
2	50	W4200X W4200R107
2 1/16	-	W4201X W4201R107
2 1/8	-	W4202X W4202R107
2 1/4	55	W4203X W4203R107
2 1/2	-	W4204X W4204R107
2 5/8	-	W4205X W4205R107
2 3/4	60	W4206X W4206R107
2 7/8	-	W4207X W4207R107
2 15/16	-	W4208X W4208R107
2 9/16	65	W4209X W4209R107
2 5/8	-	W4210X W4210R107
2 11/16	-	W4211X W4211R107
2 3/4	70	W4212X W4212R107
2 13/16	-	W4213X W4213R107
2 7/8	-	W4214X W4214R107
2 15/16	75	W4215X W4215R107
3	-	W4300X W4300R107
3 1/16	-	W4301X W4301R107
3 1/8	80	W4302X W4302R107
3 3/16	-	W4303X W4303R107
3 1/4	-	W4304X W4304R107
3 5/16	-	W4305X W4305R107
3 3/8	-	W4306X W4306R107
-	85	W4085MX W4085MR107

Utilizzabile con STTC8000		
Dimensione esagono	Modello porta-inserito	Riduttore esagonale a 2" (50 mm) Modello
(pollici)	(mm)	
1 7/8	-	W8114X -
1 15/16	-	W8115X -
2	50	W8200X *
2 1/16	-	W8201X **
2 1/8	-	W8202X **
2 1/4	55	W8203X W8203R200
2 1/2	-	W8204X W8204R200
2 5/8	-	W8205X W8205R200
2 3/4	60	W8206X W8206R200D
2 7/8	-	W8207X W8207R200
2 15/16	-	W8208X W8208R200
2 9/16	65	W8209X W8209R200
2 5/8	-	W8210X W8210R200
2 11/16	-	W8211X W8211R200
2 3/4	70	W8212X W8212R200
2 13/16	-	W8213X W8213R200
2 7/8	-	W8214X W8214R200
2 15/16	75	W8215X W8215R200
3	-	W8300X W8300R200
3 1/16	-	W8301X W8301R200
3 1/8	80	W8302X W8302R200
3 3/16	-	W8303X W8303R200
3 1/4	-	W8304X W8304R200
3 5/16	-	W8305X W8305R200
-	85	W8085MX W8085MR200
3 3/8	-	W8306X W8306R200
3 7/16	-	W8307X W8307R200
3 1/2	-	W8308X W8308R200
-	90	W8090MX W8090MR200
3 9/16	-	W8309X W8309R200
3 5/8	-	W8310X W8310R200
3 11/16	-	W8311X W8311R200
3 3/4	95	W8312X W8312R200
3 13/16	-	W8313X W8313R200
3 7/8	-	W8314X W8314R200
3 15/16	100	W8315X W8315R200
4	-	W8400X W8400R200
4 1/16	-	W8401X W8401R200
4 1/8	105	W8402X W8402R200

Utilizzabile con STTC15000		
Dimensione esagono	Modello porta-inserito	Riduttore esagonale a 2 5/8" pollici Modello
(pollici)	(mm)	
2 7/16	-	W15207X -
2 1/2	-	W15208X -
2 9/16	65	W15209X -
2 5/8	-	W15210X *
2 11/16	-	W15211X **
2 3/4	70	W15212X **
2 13/16	-	W15213X **
2 7/8	-	W15214X W15214R210
2 15/16	75	W15215X W15215R210
3	-	W15300X W15300R210
3 1/16	-	W15301X W15301R210
3 1/8	80	W15302X W15302R210
3 3/16	-	W15303X W15303R210
3 1/4	-	W15304X W15304R210
3 5/16	-	W15305X W15305R210
-	85	W15085MX W15085MR210
3 3/8	-	W15306X W15306R210
3 7/16	-	W15307X W15307R210
3 1/2	-	W15308X W15308R210
-	90	W15090MX W15090MR210
3 9/16	-	W15309X W15309R210
3 5/8	-	W15310X W15310R210
3 11/16	-	W15311X W15311R210
3 3/4	95	W15312X W15312R210
3 13/16	-	W15313X W15313R210
3 7/8	-	W15314X W15314R210
3 15/16	100	W15315X W15315R210
4	-	W15400X W15400R210
4 1/16	-	W15401X W15401R210
4 1/8	105	W15402X W15402R210
4 3/16	-	W15403X W15403R210
4 1/4	-	W15404X W15404R210
4 5/16	110	W15405X W15405R210
4 3/8	-	W15406X W15406R210
4 7/16	-	W15407X W15407R210
4 1/2	-	W15408X W15408R210
-	115	W15115MX W15115MR210
4 9/16	-	W15409X W15409R210
4 5/8	-	W15410X W15410R210



Riduttori esagonali:

Acquistabili separatamente. Utilizzabile con tutti i portainseri esagonali delle serie W, RLP e HLP.

* Dimensione esagonale standard dell'adattatore in dotazione al modello STTC

** Richiede un blocco di reazione speciale.

Coppia nominale misurabile in uscita		Modello ¹⁾	Adattatore esagonale incluso		Dimensioni custodia per trasporto L x P x A		Bussole da utilizzare con chiavi ad attacco quadro ²⁾	Il portainseri esagonale si adatta all'adattatore. Per altre dimensioni, vedere la tabella in alto con le dimensioni dei riduttori esagonali ²⁾		
(ft.lbs)	(Nm)		(pollici)	(mm)	(mm)	(kg)		Serie W	Serie RSL	Serie HMT
2140	2900	STTC2000	1 3/16	30	414 x 328 x 328	6	BSH7530	W2103X	RLP1103	HLP1103
4383	5950	STTC4000	1 7/16	36	414 x 328 x 328	8	BSH1036	W4107X	RLP3107	HLP3107
8893	12.000	STT 8000	2	50	624 x 498 x 168	19	BSH1550	W8200X	RLP5200	HLP3200
16.100	21.800	STTC15000	2 5/8	-	624 x 498 x 168	26	BSH15263	W15210X	RLP8210	HLP7210

¹⁾ Con batteria agli ioni di litio da 3,6 V-2,2 Ah.

²⁾ Le bussole quadrate, i portainseri esagonali e i riduttori esagonali devono essere acquistati separatamente.

▼ MCS7500C, Sistema mobile di calibrazione



Versatilità

- Misura precisa della coppia in uscita con utensili a rotazione continua e chiavi dinamometriche idrauliche con adattatore quadro (*) da 200 - 10.000 Nm (148 - 7375 ft.lbs)
- Disegno compatibile con tantissime chiavi Enerpac e di altri costruttori
- Batteria interna agli ioni di litio, alimentazione esterna con USB 5V CC

Prestazioni

- La funzione Certificate Manager permette di generare certificati di taratura con la massima rapidità e semplicità
- Il sistema MCS viene fornito con un certificato di taratura standard a norma ISO 17025.
- Nel database strumenti si possono memorizzare i dati di una chiave specifica e i risultati della taratura come riferimento futuro

Facilità di utilizzo

- Il formato compatto permette di trasportare facilmente il sistema ed effettuare le tarature in officina, in situ o anche su veicoli
- L'interfaccia digitale integrata permette di visualizzare, salvare, stampare o scaricare su pc i valori della coppia.

Serie MCS

Coppia in uscita misurabile:
200 - 10.000 Nm

Coppia in uscita misurabile:
148 - 7375 ft.lbs

Adattatore quadro femmina:
1½ pollici



Precisione

Questo strumento di taratura è accreditato da un laboratorio UKAS.

La precisione di MCS7500C è pari o superiore a: 1% della deflessione fondo scala dal 2% all'8% dell'intervallo di coppia e 1% della lettura dall'8% al 100% dell'intervallo di coppia.



Set riduttori femmina

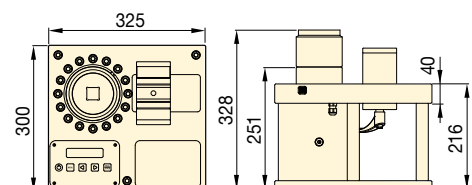
Il set è composto da due riduttori femmina: da 1½ x 1 pollici e 1½ x ¾ pollici.

Ordinabili separatamente con il modello **MCS7500RS**.



Blocco di reazione e adattatore aggiuntivi

Un blocco di reazione regolabile per impieghi gravosi in combinazione con uno dei tre adattatori facilita l'uso con le chiavi dinamometriche serie S, RSQ e DSX nonché le chiavi idrauliche più competitive fino a max. 10.000 Nm (7375 Ft.lbs). Disegni del blocco di reazione aggiuntivo e dell'adattatore sono disponibili su richiesta.






















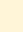






Coppia minima misurabile in uscita		Coppia nominale misurabile in uscita		Adattatore quadro femmina	Modello **	Descrizione	(kg)
(Nm)	(ft.lbs)	(Nm)	(ft.lbs)	(pollici)			
200	148	10.000	7375	1½	MCS7500C	MCS con custodia	40

* Sono necessari un blocco di reazione aggiuntivo e un adattatore appropriato con l'uso di chiavi idrauliche a trasmissione quadrata serie S, RSQ e DSX.

** Non adatto per attrezzi da impatto o chiavi dinamometriche idrauliche a testa esagonale.

Combinazioni chiave-pompa ottimali

Per ottenere velocità e prestazioni ottimali, Enerpac raccomanda installazioni applicative con le seguenti combinazioni chiave-pompa-tubi flessibili. Per altre combinazioni, consultare il proprio esperto di serraggio Enerpac o il proprio distributore Enerpac autorizzato.

	POMPE ELETTRICHE					POMPE PNEUMATICHE		
	Serie XC cordless	E-Pulse® Serie E	Serie TQ	Serie ZU4T	Serie ZE4T Serie ZE5T	Serie LAT	Serie ZA4T	
								
	Pagina: 266	Pagina: 268	Pagina: 270	Pagina: 272	Pagina: 276	Pagina: 278	Pagina: 280	
Velocità:								
Portata olio a 700 bar:	0,25 l/min	0,52 l/min	0,5 l/min	1,0 l/min	0,8 - 1,6 l/min	0,4 l/min	1,0 l/min	
Capacità serbatoio:	2,0 litri	3,0 litri	4,0 litri	4,6 - 6,8 litri	4,6 - 39 litri	3,0 litri	4,6 - 6,8 litri	
Ciclo di lavoro:	Intermittente	Impieghi gravosi	Standard	Impieghi gravosi	Impieghi gravosi	Standard	Impieghi gravosi	
Peso:								
Operazione:	Sul campo	Campo (Fabbrica)	Campo (Fabbrica)	Sul campo	Entro (Fabbrica)	Sul campo	Sul campo	
 212	S1500X S3000X S6000X	Ottimale	Ottimale	Ottimale	Ottimale	Ottimale	Ottimale	
	S11000X S25000X	-	Accettabile			Accettabile		Accettabile
 220	W2000X W4000X	Ottimale	Ottimale	Ottimale	Ottimale	Ottimale	Ottimale	
	W8000X W15000X	-	Accettabile			Accettabile		Accettabile
	W22000X W35000X	-	Accettabile			Accettabile		Accettabile
		-	Accettabile			Accettabile		Accettabile
 234	RSL1500 RSL3000	Ottimale	Ottimale	Ottimale	Ottimale	Ottimale	Ottimale	
	RSL5000 RSL8000	-	Accettabile			Accettabile		Accettabile
	RSL11000 RSL19000	-	Accettabile			Accettabile		Accettabile
	RSL28000	-	Accettabile			Accettabile		Accettabile
		-	Accettabile			Accettabile		Accettabile
		-	Accettabile			Accettabile		Accettabile
 246	DSX1500 DSX3000	Ottimale	Ottimale	Ottimale	Ottimale	Ottimale	Ottimale	
	DSX5000 DSX11000	-	Accettabile			Accettabile		Accettabile
	DSX25000	-	Accettabile			Accettabile		Accettabile
		-	Accettabile			Accettabile		Accettabile
		-	Accettabile			Accettabile		Accettabile
 250	HMT1500 HMT3500	Ottimale	Ottimale	Ottimale	Ottimale	Ottimale	Ottimale	
	HMT7500	Accettabile	Accettabile			Accettabile		
	HMT13000	-	Accettabile			Accettabile		Accettabile
		-	Accettabile			Accettabile		Accettabile



Serie XC, pompe portatili senza cavi: Ideali per la manutenzione dei serraggi nei luoghi sprovvisti di energia elettrica o quando il pericolo di inciampo impedisce l'impiego di prolunghe o tubi pneumatici.

Serie E, E-Pulse – pompe portatili: Grazie al loro peso, queste centraline sono ideali per le applicazioni che prevedono elevati volumi di serraggio. Dispongono di un'unità pendente interattiva per l'azionamento, la programmazione e la diagnostica.

Serie TQ700, pompe elettriche: Progettate per massimizzare portabilità e produttività, così da garantire velocità di serraggio di livello superiore.

Serie ZU4T, pompe elettriche: Funzionano in maniera ottimale anche con prolunghe o alimentazione elettrica da generatore. Disponibili nei formati **Pro** e **Classic**.

Le pompe ZU4T Pro dispongono di un LCD che permette di visualizzare coppia o pressione, chiave dinamometrica selezionabile e autodiagnosi.

Le pompe ZU4T Classic comprendono un manometro analogico e un pacchetto elettrico di base che assicura l'erogazione duratura, sicura ed efficiente di energia idraulica.

Serie ZE-T, pompe elettriche: Dispongono di un LCD per visualizzare i valori di coppia o pressione e autodiagnosi. Grazie al motore a induzione, le pompe della serie ZE producono meno calore e rumore rispetto alle altre pompe della stessa categoria.

Serie LAT, pompe pneumatiche leggere: Abbina un design compatto a una produttività elevata per applicazioni di serraggio in punti difficilmente raggiungibili con pompe pneumatiche di dimensioni maggiori.

Serie ZA4T, pompe pneumatiche: Questa pompa pneumatica è particolarmente adatta per chiavi dinamometriche di dimensione medio-grande.

Tubi per chiavi dinamometriche serie THQ: I tubi flessibili doppi progettati per le chiavi dinamometriche Enerpac della serie THQ garantiscono l'integrità dell'impianto idraulico (vedere pagina 249).

▼ XC1502TE



- Ideale per operazioni di serraggio durante interventi di manutenzione che richiedono facilità di trasporto e praticità
- La pulsantiera interattiva indica lo stato di funzionamento operativo sia visivamente che tramite vibrazione
- Durata superiore, grazie alla batteria 5Ah da 28V
- Funzionamento della pulsantiera fino a 6 metri di distanza
- Manometro in glicerina da 100 mm per una facile visualizzazione
- Il serbatoio in gomma consente di usare la centralina in qualunque posizione
- Il corpo composito rinforzato con fibra di vetro ad alta resistenza garantisce una durata superiore negli ambienti di lavoro più impegnativi
- Maniglia e cinghia integrate per facilitare il trasporto.



Centralina portatile a batteria per operazioni di serraggio



Batteria da 28 volt, 5 Ah

Il modello **XC28V5** sfrutta la tecnologia agli ioni di litio per un'eccezionale durata della batteria.



Caricatore rapido

Caricatore rapido da 1 ora.

115V Caricatore rapido	XC115VC
230V Caricatore rapido	XC230VC



Roll Cage

Accessorio roll cage disponibile su richiesta per la centralina XC-TW e XC. Nell'ordine, indicare il codice modello **XCRCTK**.



Chiavi dinamometriche

Le chiavi dinamometriche seguenti sono ideali per l'utilizzo con le centraline senza cavi serie XC:

S	W	RSL	DSX	HMT
S1500X	W2000X	RSL1500	DSX1500	HMT1500
S3000X	W4000X	RSL3000	DSX3000	HMT3500
		RSL5000		HMT7500

Anche chiavi dinamometriche più grandi sono compatibili con la centralina, ma riducono la vita utile della batteria e la velocità di funzionamento.

Centraline per chiavi dinamometriche senza cavi



Centraline per chiavi dinamometriche a batteria

La centralina per chiavi dinamometriche senza cavi serie XC è ideale per applicazioni nel settore energetico, petrolio e gas e MRO. Questa centralina portatile è perfetta per luoghi isolati, cantieri senza accesso alla corrente elettrica, o in cui ci sono rischi di inciampo. Tramite la pulsantiera con comandi interattivi, l'operatore può impostare o resettare la pressione e scegliere tra il funzionamento a ciclo automatico e quello manuale.

La centralina è dotata di una valvola regolabile dall'operatore e facilmente accessibile, per controllare la pressione in modo preciso.

Chiave dinamometrica	Dado A/F (mm)	Dimensione (mm)	Pressione (bar)	Coppia (Nm)	Elementi di fissaggio serrati
S3000X	60	38	330	2035	32
W2000X	60	38	350	1356	52

Serie XC

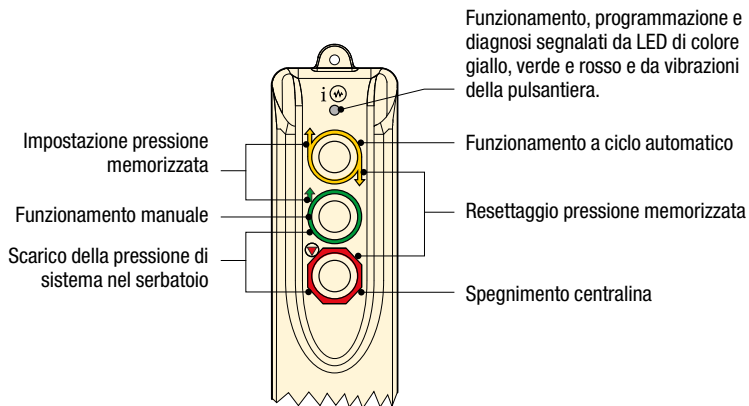


Capacità del serbatoio:
2,0 litri

Portata alla pressione nominale:
0,25 l/min

Potenza del motore:
0,37 kW

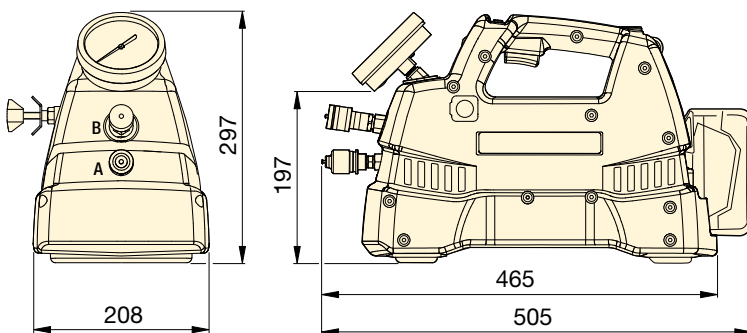
Pressione massima di esercizio:
700 bar



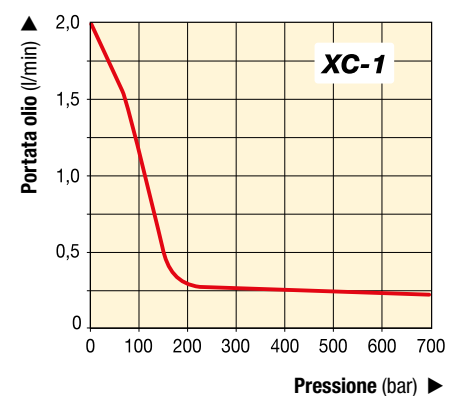
Tubi flessibili per chiavi dinamometriche

Con le chiavi dinamometriche e le centraline utilizzare tubi flessibili per chiavi dinamometriche Enerpac serie THQ da 700 bar. Vedi pagina 249.

2 tubi flessibili, lunghi 2 m	THQ702T
2 tubi flessibili, lunghi 6 m	THQ706T
2 tubi flessibili, lunghi 12 m	THQ712T



Rapporto tra PORTATA DELL'OLIO e PRESSIONE



▼ TABELLA DI SELEZIONE

Descrizione	Quantità di olio utilizzabile (litri)	Modello	Portata olio nominale (l/min)			Incluso con la centralina	Pesa (kg) ¹⁾
			No carico	140 bar	700 bar		
Kit centralina senza cavi	2,0	XC1502TB	2,05	0,49	0,25	2 batterie e caricabatterie da 115V	12
Kit centralina senza cavi	2,0	XC1502TE	2,05	0,49	0,25	2 batterie e caricabatterie da 230V	12
Centralina senza cavi	2,0	XC1502T	2,05	0,49	0,25	Senza batterie o caricabatterie	12

¹⁾ Peso con olio incluso ma senza batteria; peso batteria 1,1 kg.

▼ EP3504TE, Centralina E-Pulse per chiavi dinamometriche



Prestazioni

- Centralina a due stadi con elevata pressione di by-pass: 1,0 l/min a 200 bar, 0,52 l/min a 700 bar
- Grazie ai controlli intelligenti, la potenza del motore rimane costante lungo l'intera gamma di pressione
- Il regolatore di potenza 24VDC compensa eventuali carenze dell'alimentazione
- La progettazione a sei pistoni garantisce una portata costante per un funzionamento regolare.

Durevolezza

- Durevole alloggiamento in alluminio
- Lo scambiatore di calore integrato impedisce il surriscaldamento
- Il magnete permanente ad alta efficienza e il motore ad azionamento diretto permettono l'utilizzo continuativo e una lunga durata di vita
- Protezione termica integrata
- Protezione IP: IP54 sulla centralina, IP67 sull'unità pendente.

Praticità

- Manometro calibrato integrato
- Unità pendente interattiva con controlli intelligenti
- Sistema di gestione dell'unità pendente e del cavo
- L'utente può impostare la pressione e scegliere fra modalità di funzionamento manuale o con ciclo automatico
- Con la funzione a pressione e rilascio, il ciclo automatico intelligente permette di azionare la chiave dinamometrica fino al raggiungimento della coppia finale
- Pratica bocchetta di riempimento dell'olio, indicatore di livello dell'olio e sfiato automatico.

Innovazione per la produttività



Software per l'integrità di serraggio

Soluzioni software complete online per l'integrità di giunti imbullonati. Il software offre la possibilità di selezionare gli attrezzi, calcolare il carico sui bulloni e impostare la pressione degli attrezzi, oltre a combinare la scheda dati dell'applicazione e il rapporto finale del giunto. Possono essere inserite anche informazioni personalizzate sui giunti.

Pagina: 412



Chiavi dinamometriche

Le chiavi dinamometriche seguenti sono ideali per l'utilizzo con le centraline E-Pulse per chiavi:

S	W	RSL	DSX	HMT
S1500X	W2000X	RSL1500	DSX1500	HMT1500
S3000X	W4000X	RSL3000	DSX3000	HMT3500
		RSL5000	DSX5000	HMT7500

La centralina è in grado di azionare chiavi dinamometriche anche di grandi dimensioni, ma la velocità di applicazione ne risulta compromessa.

Pagina: 265



Tubi per chiavi dinamometriche

Con le chiavi dinamometriche e le centraline utilizzare tubi flessibili per chiavi dinamometriche Enerpac serie THQ da 700 bar. Vedi pagina 249.

2 tubi flessibili, lunghi 2 m	THQ702T
2 tubi flessibili, lunghi 6 m	THQ706T
2 tubi flessibili, lunghi 12 m	THQ712T

Centraline elettriche E-Pulse® per chiavi dinamometriche



Centralina E-Pulse per chiavi dinamometriche

Grazie alla progettazione innovativa e al peso decisivo, la centralina E-Pulse di Enerpac con motore elettrico per chiavi dinamometriche è ideale per grandi quantità di fissaggi.

I controlli intelligenti fanno sì che la potenza di erogazione del motore resti costante, offrendo un afflusso maggiore rispetto alle centraline tradizionali.

Il robusto alloggiamento in alluminio, lo scambiatore di calore integrato e il motore a magneti permanenti riducono il surriscaldamento anche nelle situazioni più difficili. Con un gran numero di opzioni di funzionamento, l'unità pendente interattiva offre all'operatore un'efficienza ottimale. La centralina E-Pulse per chiavi dinamometriche è l'apice fra le apparecchiature di serraggio.

Serie E



Capacità del serbatoio:

3,0 litri

Portata alla pressione nominale:

0,52 l/min

Potenza del motore:

0,63 kW

Pressione massima di esercizio:

700 bar

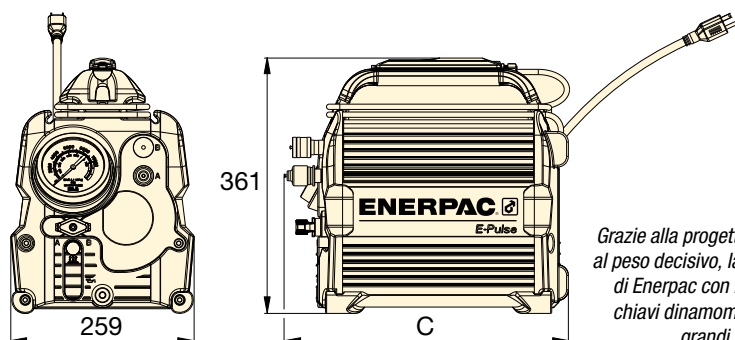
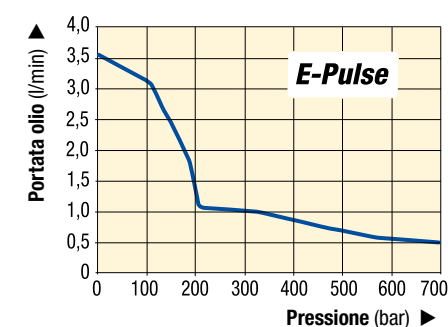


Comando a pulsantiera con cavo da 6 metri

Comando a pulsantiera interattiva della chiave dinamometrica

- L'utente può impostare la pressione e scegliere fra modalità di funzionamento manuale o con ciclo automatico
- Con la funzione a pressione e rilascio, il ciclo automatico intelligente permette di azionare la chiave dinamometrica fino al raggiungimento della coppia finale

DIAGRAMMA DI PORTATA



Grazie alla progettazione innovativa e al peso decisivo, la centralina E-Pulse di Enerpac con motore elettrico per chiavi dinamometriche è ideale per grandi quantità di fissaggi. ▶



▼ TABELLA DI SCELTA

Numero di chiavi azionabili dalla centralina	Capacità di olio utile (litri)	Modello	Portata olio (l/min)				Tensione motore (V CA)	Consumo di corrente (Amp)	Tipo di spina	Livello di rumore (dBA)	Dimensioni C (mm)	Peso (kg) ¹⁾
			1 bar	175 bar	350 bar	700 bar						
1	3,0	EP3504TB	3,61	2,13	0,95	0,52	100-120	12	NEMA 5-15	70-85	401	20,4
		EP3504TI	3,61	2,13	0,95	0,52	200-250	7	NEMA 6-15	70-85	401	20,4
		EP3504TE	3,61	2,13	0,95	0,52	200-250	7	Schuko CEE 7/7	70-85	401	20,4
2	3,0	EP3504TB-M *	3,61	2,13	0,95	0,52	100-120	12	NEMA 5-15	70-85	429	21,7
		EP3504TI-M *	3,61	2,13	0,95	0,52	200-250	7	NEMA 6-15	70-85	429	21,7
		EP3504TE-M *	3,61	2,13	0,95	0,52	200-250	7	Schuko CEE 7/7	70-85	429	21,7

* Modello di centralina con collettore multiporta.

¹⁾ con l'olio

▼ TQ700E



- **Tecnologia di ottimizzazione della portata:** la pompa a tre stadi aumenta la produttività della centralina e dell'attrezzo, minimizzando l'accumulo di calore e il tempo di fermata
- **Con scambiatore di calore**
- **Pompa leggera e silenziosa (<85 dBA) con base compatta:** facile da spostare all'interno del luogo di lavoro
- **Roll cage resistente con maniglia ergonomica e manometro schermato:** una centralina facile da mettere in posizione e in grado di offrire un utilizzo sicuro in sede
- **Manutenzione semplice grazie a un motore brushless progettato per un utilizzo continuo**
- **Funzionamento intuitivo con impostazione semplice della pressione e pratica pulsantiera (6 m):** produttività immediata per i gruppi addetti all'uso della centralina
- **Valutazione IP55 per protezione da polvere e acqua**
- **Le scale trasparenti sovrapponibili per l'indicazione della coppia in Nm e Ft.lbs per tutte le chiavi dinamometriche Enerpac** permettono di valutare velocemente la torsione applicata.



La centralina TQ700E e le chiavi della serie W rappresentano una combinazione adatta alle applicazioni del settore eolico.

Design compatto Produttività eccellente



Collettore a 4 porte

La centralina TQ700 offre un collettore a 4 porte aggiuntivo come accessorio installato in fabbrica. (Aggiungere il suffisso

"M" alla fine del codice del modello. Ad esempio: **TQ700EM**.



Tubi per chiavi dinamometriche

Con le chiavi dinamometriche e le centraline utilizzare tubi flessibili per chiavi dinamometriche Enerpac serie THQ-700 da 700 bar

2 tubi flessibili, lunghi 2 m	THQ702T
2 tubi flessibili, lunghi 6 m	THQ706T
2 tubi flessibili, lunghi 12 m	THQ712T



Chiavi dinamometriche idrauliche

Enerpac offre una vasta gamma di chiavi idrauliche sia con attacco quadro che con inserto esagonale intercambiabile.

Pagina: **211**



Kit di indicatori trasparenti.

Disponibili separatamente (include manometro) da utilizzare con le pompe serieTQ: Il **GT4015Q** include indicatori trasparenti graduati per tutte le chiavi.

Centraline con motore elettrico per chiavi



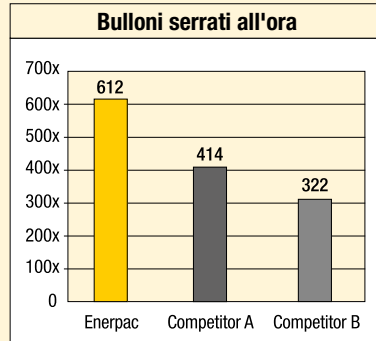
Applicazioni TQ700

La centralina serie TQ700 rappresenta la soluzione ideale per l'azionamento delle chiavi dinamometriche oleodinamiche nel settore dell'energia eolica.

La regolazione della velocità di serraggio è più complessa di quella della portata prodotta ogni minuto dalla centralina. La soluzione è quella di ottimizzare la portata per tutto il ciclo di serraggio.

Consentendo a una maggiore quantità di olio di scorrere al momento giusto e con il volume appropriato (grazie all'ottimizzazione della portata del sistema di serraggio idraulico),

questa tecnologia consente di fissare più dadi in minor tempo, assicurando una maggiore produttività dei gruppi di lavoro.



Test di laboratorio interni basati sulla procedura di serraggio standard per una flangia per tubazioni con 14 bulloni da 1 7/8".

Serie TQ



Capacità del serbatoio:

4,0 litri

Portata alla pressione nominale:

0,5 l/min

Potenza del motore:

0,75 kW

Pressione massima di esercizio:

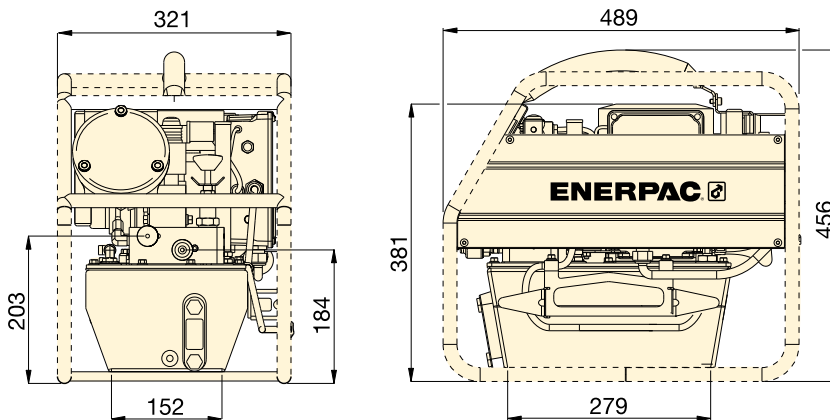
700 bar



Tabella di scelta delle centraline per chiavi dinamometriche

Per ottenere velocità e prestazioni ottimali, vedere la tabella di abbinamento chiave, centralina e tubi flessibili.

Pagina: **265**



Per l'utilizzo con chiavi dinamometriche	Pressione nominale (bar)	Modello ¹⁾	Quantità di olio utilizzabile (litri)	Potenza motore (kW)	Specifiche elettriche (Volt - Ph - Hz)	Rumosità (dBA)	(kg)
Tutte le chiavi	700	TQ700B	4,0	0,75	115 - 1 - 50/60	82 - 85	31
	700	TQ700E ²⁾	4,0	0,75	230 - 1 - 50	82 - 85	30
	700	TQ700I ³⁾	4,0	0,75	230 - 1 - 60	82 - 85	30

¹⁾ Tutti i modelli sono conformi ai requisiti di sicurezza CE e a tutti i requisiti TÜV.

²⁾ TQ700E con spina tipo europeo e conforme alla direttiva CE EMC.

³⁾ TQ700I con spina NEMA 6-15.

▼ Le centraline TQ700E e le chiavi serie W costituiscono una combinazione molto produttiva.



▼ ZU4204TE-Q (Pro), ZU4204BE-Q (Classic)



Z Resistenti Sicure Innovative CLASSIC



Serie Classic Electric

Pacchetto elettrico di base con contatore meccanico, interruttore ON/OFF, comando a distanza con tastierino elettromeccanico, timer con trasformatore a 24 V e un interruttore di circuito accessibile per l'operatore.

- Le centraline serie Z-Class ad alta efficienza, hanno alta portata e pressione di bypass e sono dotate di scambiatore di calore. Assorbono il 18% in meno di corrente rispetto a centraline simili
- Motore elettrico universale e potente (1,25 kW) offre un elevato rapporto potenza/peso e eccellenti caratteristiche operative a bassa tensione
- L'involucro esterno in composito preformato ad alta resistenza, protegge il motore ed i componenti elettronici e fornisce un'impugnatura ergonomica non-conduttiva per un facile trasporto
- Pulsantiera a distanza a basso voltaggio offre ulteriore sicurezza per l'operatore.

Solo Serie Pro Electric

- Lo schermo LCD fornisce la visualizzazione della pressione e una serie di funzioni di diagnostica e controllo mai offerte prima su una centralina elettrica portatile
- La funzione di ciclo automatico permette il funzionamento a ciclo continuo della chiave finché il pulsante di avanzamento (advance) rimane premuto (la pompa può essere usata con o senza la funzione di ciclo automatico).



Serie Pro Electric

Schermo LCD retroilluminato e trasduttore di pressione con tecnologia AutoCycle.

- Modello chiave selezionabile
- Impostazione "Auto cycle" facile da programmare.
- Lettura dati digitale e impostazione del ciclo automatico "Autocycle"
- Informazioni sull'uso della pompa, ore d'utilizzo e contatore dei cicli
- Avviso e memorizzazione delle condizioni di bassa tensione
- Capacità di autodiagnosi
- Le informazioni possono essere visualizzate in inglese, francese, tedesco, italiano, spagnolo e portoghese
- Il trasduttore di pressione è più accurato e dura più a lungo di un manometro analogico
- Display d'intensità regolabile di facile lettura
- Lettura della pressione in bar, MPa o psi.



◀ Le pompe portatili della serie ZU4T per chiavi dinamometriche possono azionare chiavi dinamometriche idrauliche di qualsiasi marca.

Centraline elettriche per chiavi dinamometriche



Z-Class – Una centralina per qualsiasi applicazione

La tecnologia Z-Class brevettata offre pressioni di bypass elevate, che consentono di aumentare la produttività, in particolare nelle applicazioni che utilizzano tubi lunghi e circuiti con alte perdite di carico, ad esempio ove si debbano effettuare grandi sollevamenti o con taluni cilindri ed attrezzi a doppio effetto.

Le centraline Serie ZU4T Enerpac sono costruite per applicazioni con chiavi dinamometriche piccole e grandi. La scelta della giusta centralina Serie ZU4T per la propria applicazione è facile.

Centraline serie Classic Electric

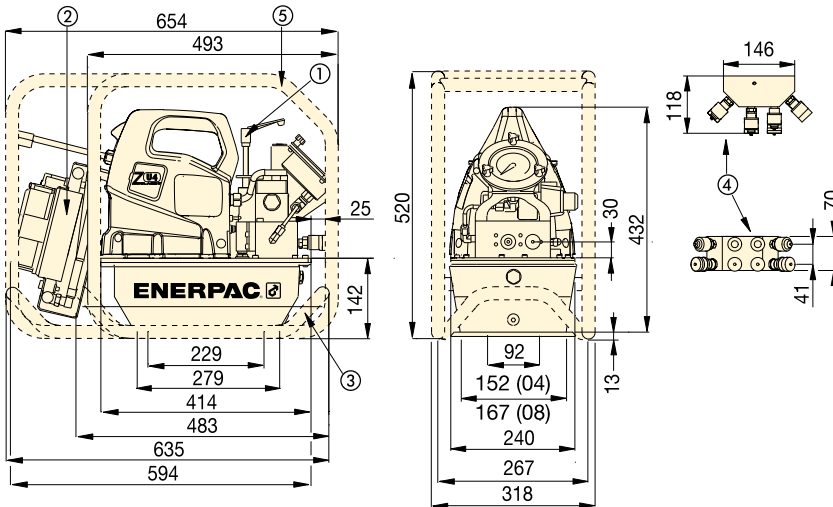
- Il modello classico è dotato di componenti elettromeccanici (trasformatori, relè e interruttori) invece di elettronica a transistor. Questo modello offre una potenza idraulica durevole, sicura ed efficiente.

Centraline serie Pro Electric

- Lo schermo digitale (LCD) fornisce un misuratore orario incorporato, la visualizzazione della pressione e mostra informazioni di autodiagnostica, conteggio dei cicli e informazioni di avviso di bassa tensione. Queste caratteristiche eccellenti non sono disponibili in nessun'altra centralina del genere!
- La funzione di ciclo automatico permette il funzionamento a ciclo continuo della chiave finché il pulsante di avanzamento (advance) rimane premuto (la pompa può essere usata con o senza la funzione di ciclo automatico).

Guida all'ordinazione della serie ZU4T

Pagina: 275



- ① Valvola regolatrice di limitatrice pressione dall'utente
- ② Scambiatore di calore (opzionale)
- ③ Slitta (opzionale)
- ④ Collettore per quattro chiavi (opzionale)
- ⑤ Telaio di protezione (opzionale)

Centraline per chiavi dinamometriche Serie ZU4T

Tabella delle prestazioni serie ZU4T									
Potenza del motore (kW)	Portata olio nominale (l/min)				Specifiche motore elettrico (Volt-Ph-Hz)	Livello rumore (dBA)	Gamma di limitatrice della valvola di scarico (bar)		
	7 bar	50 bar	350 bar	700 bar					
1,25	11,5	8,8	1,2	1,0	115 - 1 - 50/60 208-240 - 1 - 50/60	85-90	124-700		

Serie ZU4T



Capacità del serbatoio:

4,6 - 6,8 litri

Portata alla pressione nominale:

1,0 l/min

Potenza del motore:

1,25 kW

Pressione massima di esercizio:

700 bar



Software per l'integrità di serraggio

Le soluzioni software di Enerpac per l'integrità di serraggio svolgono un ruolo essenziale per l'introduzione e la gestione di un programma di integrità per i giunti imbullonati. Il software offre informazioni sulla selezione degli attrezzi, i calcoli di carico dei bulloni, le impostazioni di pressione dell'attrezzo e anche una scheda applicazioni combinate e un rapporto di completamento giunto.

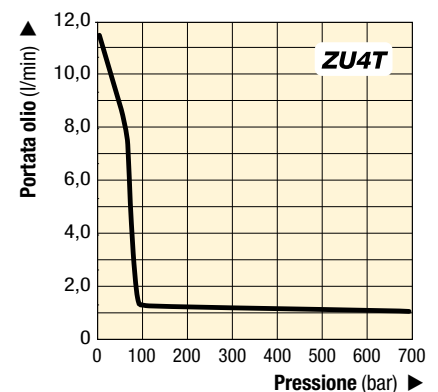
Pagina: 412



Kit di indicatori trasparenti.

Disponibili separatamente (include manometro) da utilizzare con le pompe serie ZU4T Classic: Il **GT4015Q** include indicatori trasparenti graduati per tutte le chiavi.

DIAGRAMMA DI PORTATA





Collettore per quattro chiavi

- Per l'azionamento simultaneo di più chiavi dinamometriche.

Modello kit accessori *	Utilizzabile con qualunque centralina della serie ZU4T
ZTM-Q *	per chiavi da 700 bar

* Il collettore per quattro chiavi aggiunge 2,7 kg al peso della centralina.



Slitta

- Aumenta la stabilità della centralina su superfici instabili o irregolari
- Facilita il sollevamento a due mani.

Modello kit accessori	Utilizzabile con qualunque centralina della serie ZU4T
SBZ-4	Serbatoio da 4,6 e 6,8 litri ¹⁾
SBZ-4L	Serbatoio da 4,6 e 6,8 litri ²⁾

¹⁾ Senza scambiatore di calore 2,2 kg.

²⁾ Con scambiatore di calore 3,2 kg.



Scambiatore di calore

- Dissipa il calore dall'olio di bypass e riduce la temperatura di esercizio
- Stabilizza la viscosità dell'olio, prolungandone la durata; riduce l'usura della centralina e di altri componenti idraulici.

Modello kit accessori *	Utilizzabile con qualunque centralina della serie ZU4T
ZHE-U115	Pompe da 115 V
ZHE-U230	Pompe da 230 V

* Lo scambiatore di calore aggiunge 4,1 kg al peso della centralina.



Roll Cage

- Protegge la centralina
- Offre maggiore stabilità.

Modello kit accessori	Utilizzabile con qualunque centralina della serie ZU4T
ZRC-04	Serbatoio da 4,6 e 6,8 litri ¹⁾
ZRC-04H	Serbatoio da 4,6 e 6,8 litri ²⁾

¹⁾ Senza scambiatore di calore 4,3 kg.

²⁾ Con scambiatore di calore 4,3 kg.

Trasferimento termico * (Btu/h)	Pressione massima (bar)	Portata max. olio (l/min)	Tensione (V CC)
900	20,7	26,5	12

* A 1,9 l/min con temperatura ambiente pari a 21 °C.

Non superare i valori massimi indicati per portata dell'olio e pressione. Lo scambiatore di calore non è adatto all'uso con liquidi a base di acqua-glicole o ad elevato contenuto d'acqua.

▼ Queste chiavi rigide in acciaio con portainseri esagonali intercambiabili ultrapiatti assicurano una durata e una versatilità superiori nelle applicazioni di serraggio.



Tubi flessibili per chiavi dinamometriche

Per collegare la chiave alla centralina utilizzare i tubi flessibili binati Enerpac.

Per 700 bar	Modello
2 tubi flessibili, lunghi 2 m	THQ702T
2 tubi flessibili, lunghi 6 m	THQ706T
2 tubi flessibili, lunghi 12 m	THQ712T

Guida all'ordinazione della serie ZU4T

▼ Selezionare una centralina dalla tabella dei modelli in fondo alla pagina.

È possibile determinare la funzionalità della centralina in base al codice del modello. Utilizzare la guida riportata di seguito per selezionare la centralina più adatta all'applicazione.

Z	U	4	2	08	T	E	-	Q	H	M
1	2	3	4	5	6	7	8	8		
Tipo di prodotto	Tipo di motore	Gruppo di portata	Tipo di valvola	Capacità Serbatoio	Funzionamento valvola	Tensione	Deve essere Q	Accessori installati in fabbrica		

1 Tipo di prodotto

Z = Serie della centralina

2 Tipo di motore

U = Motore elettrico universale

3 Gruppo di portata

4 = 1,0 l/min a 700 bar

4 Tipo di valvola

2 = Valvola per chiavi dinamometriche

5 Capacità del serbatoio

04 = 4,6 litri
08 = 6,8 litri

6 Funzionamento della valvola

T = **Centralina serie Pro** con elettrovalvola e pulsantiera, circuito LCD e trasduttore di pressione

B = **Centralina Classic** con elettrovalvola e pulsantiera.

7 Tensione

B = 115 V, monofase, 50/60 Hz
E = 208-240 V, monofase, 50/60 Hz (con spina europea conforme a CE RF)
I = 208-240 V, monofase, 50/60 Hz (con spina NEMA 6-15)

8 Accessori installati in fabbrica

H = Scambiatore di calore
K = Slitta
M = Collettore per quattro chiavi
R = Roll cage

Serie ZU4T



Capacità del serbatoio:

4,6 - 6,8 litri

Portata alla pressione nominale:

1,0 l/min

Potenza del motore:

1,25 kW

Pressione massima di esercizio:

700 bar




Tabella di scelta delle centraline per chiavi dinamometriche

Per ottenere velocità e prestazioni ottimali, vedere la tabella di abbinamento chiave, centralina e tubi flessibili.

Pagina: **265**

▼ MODELLI DI CENTRALINE PER CHIAVI DINAMOMETRICHE SERIE CLASSIC ZU4T

Modelli ¹⁾ ZU4T Classic 230 V CA, monofase ²⁾	Capacità del serbatoio (litri)	Accessori installati in fabbrica					(kg)
		Scambiatore di calore	Roll Cage	Slitta	Collettore per quattro chiavi		
ZU4204BE-Q (B, I)	4,6						33
ZU4208BE-Q (B, I)	6,8						35
ZU4204BE-QH (B, I)	4,6	●					40
ZU4208BE-QH (B, I)	6,8	●					39
ZU4204BE-QR (B)	4,6		●				37
ZU4208BE-QR (B)	6,8		●				39
ZU4204BE-QHR (B)	4,6	●	●				41
ZU4208BE-QHR (B, I)	6,8	●	●				44
ZU4208BE-QHK (B, I)	6,8	●		●			42
ZU4208BE-QHM (B, I)	6,8	●			●		42
ZU4208BE-QMR (B)	6,8		●		●		42
ZU4208BE-QHMR (B, I)	6,8	●	●		●		46

¹⁾ La centralina elettrica Classic è dotata di componenti elettromeccanici (trasformatori, relè e interruttori) invece di componenti elettronici a transistor.


²⁾ "B" indica che la centralina è monofase da 115 V e 50/60 Hz. Esempio di modello: **ZU4204BB-QHR**.

"I" indica che la centralina è monofase da 208-240 V e 50/60 Hz con spina NEMA 6-15. Esempio di modello: **ZU4208BI-QHR**.

³⁾ "B" indica che la centralina è monofase da 115 V e 50/60 Hz. Esempio di modello: **ZU4204TB-QHR**.

"I" indica che la centralina è monofase da 208-240 V e 50/60 Hz con spina NEMA 6-15. Esempio di modello: **ZU4204TI-QHR**.

▼ MODELLI DI CENTRALINE PER CHIAVI DINAMOMETRICHE SERIE PRO ZU4T

Modelli ZU4T Pro 230 V CA, monofase ³⁾	Capacità del serbatoio (litri)	Accessori installati in fabbrica					(kg)
		Scambiatore di calore	Roll Cage	Slitta	Collettore per quattro chiavi		
ZU4204TE-Q (B, I)	4,6						31
ZU4208TE-Q (B, I)	6,8						34
ZU4204TE-QH (B, I)	4,6	●					35
ZU4208TE-QH (B, I)	6,8	●					38
ZU4204TE-QR (B)	4,6		●				35
ZU4208TE-QR (B)	6,8		●				38
ZU4204TE-QHR (B)	4,6	●	●				40
ZU4208TE-QHR (B, I)	6,8	●	●				42
ZU4208TE-QHK (B, I)	6,8	●		●			41
ZU4208TE-QHM (B, I)	6,8	●			●		41
ZU4208TE-QMR (B)	6,8		●		●		41
ZU4208TE-QHMR (B, I)	6,8	●	●		●		45

▼ ZE4204TE-QHR



- La funzione di ciclo automatico permette il funzionamento a ciclo continuo della chiave finché il pulsante di estensione (advance) rimane premuto (la centralina può essere usata con o senza la funzione di ciclo automatico)
- Lo schermo LCD fornisce la lettura della pressione, della coppia e di una serie di funzioni di diagnostica e controllo mai offerte prima su una pompa elettrica portatile
- I motori elettrici industriali a ventilazione forzata e totalmente integrati garantiscono una lunga durata e sono resistenti ad ambienti produttivi estremi
- L'involucro del quadro elettrico in resina termoplastica ad alta resistenza protegge i componenti elettronici, quelli elettromeccanici e il display LCD dalle condizioni ambientali più critiche.



◀ Le centraline serie ZE4T per chiavi dinamometriche si adattano perfettamente alla chiave W2000X.

Z

Resistente,
affidabile
innovativa

CLASSI



Serie Pro

Schermo LCD retroilluminato e trasduttore di pressione con tecnologia AutoCycle.

- Possibilità di selezionare il modello della chiave dinamometrica
- Impostazione "Auto cycle" facile da programmare
- Lettura dati digitale e impostazione del ciclo automatico "Autocycle"
- Informazioni sull'uso della centralina, ore di utilizzo e contatore dei cicli
- Avviso e memorizzazione delle condizioni di bassa tensione
- Capacità di autodiagnosi
- Informazioni visualizzabili in inglese, francese, tedesco, italiano, spagnolo e portoghese
- Il trasduttore di pressione è più accurato e dura più a lungo di un manometro analogico
- Display a intensità regolabile di facile lettura
- Lettura della pressione in bar, MPa o psi.



Software per l'integrità di serraggio

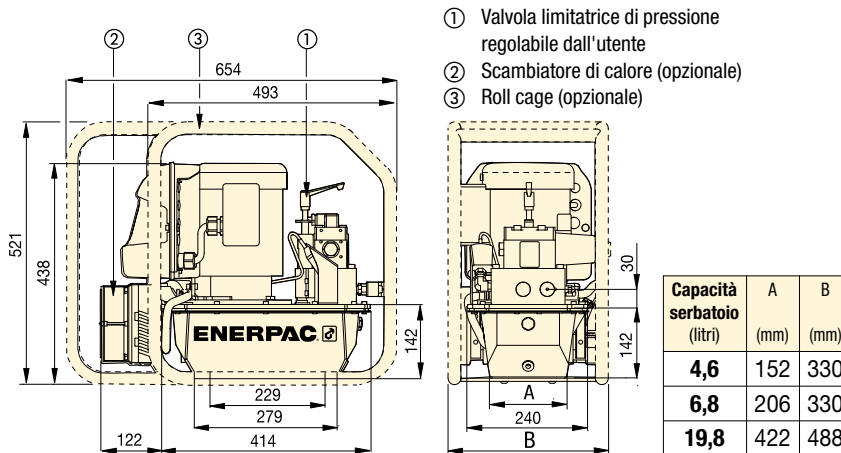
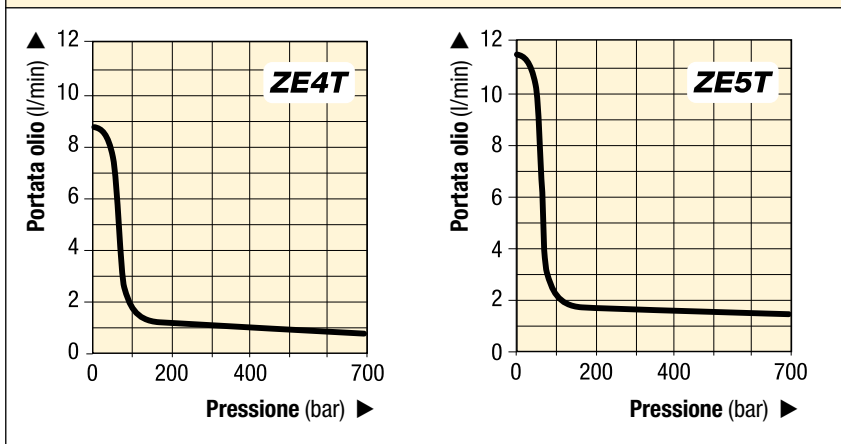
Le soluzioni software di Enerpac per l'integrità di serraggio svolgono un ruolo essenziale per l'introduzione e la gestione di un programma di integrità per i giunti imbullonati.

Il software offre la possibilità di selezionare gli attrezzi, calcolare il carico sui bulloni e impostare la pressione degli attrezzi, oltre a combinare la scheda dati dell'applicazione e il rapporto finale del giunto. Possono essere inserite anche informazioni personalizzate sui giunti.

Pagina: 412

Centraline elettriche per chiavi dinamometriche

DIAGRAMMA DI PORTATA



Serie ZE4T e ZE5T

▼ GRAFICO DELLE PRESTAZIONI

Serie centralina	Portata olio nominale a 50 Hz (l/min)				Dimensioni del motore (kW)	Regolazione valvola limitatrice di pressione (bar)	Livello di rumore (dBA)
	7 bar	50 bar	350 bar	700 bar			
ZE4T	8,8	8,1	0,9	0,8	1,1	70 - 700	75
ZE5T	11,8	11,2	1,7	1,6	2,2	70 - 700	75

Per l'utilizzo con chiavi dinamometriche	Modello ¹⁾	Capacità del serbatoio (litri)	Accessori installati in fabbrica			Collettore per quattro chiavi (kg)
			Scambiatore di calore	Roll Cage	●	
Tutte le chiavi	ZE4204TE-QR (B)	4,6		●		54
	ZE4204TE-QHR (B)	4,6	●	●		59
	ZE4208TE-QHR (B)	6,8	●	●		61
	ZE4208TE-QHMR (B)	6,8	●	●	●	64
Tutte le chiavi	ZE5204TW-QHR (G, J)	4,6	●	●		64
	ZE5208TW-QHR (G, J)	6,8	●	●		67
	ZE5208TW-QHMR (G, J)	6,8	●	●	●	70
	ZE5220TW-QHR (G, J)	19,8	●	●		88

¹⁾ Il modelli con suffisso "B" sono monofase da 115 V CA e 50/60 Hz. Esempio di codice per l'ordine: **ZE4204TB-QR**.

"E" indica che la centralina è disponibile nella versione monofase da 208-240 V CA e 50/60 Hz con spina tipo europeo e immunità CE-EMC.

"J" indica che la centralina è disponibile nella versione trifase da 460-480 V CA e 50/60 Hz. Esempio di codice per l'ordine: **ZE5208TJ-QHR**.

"G" indica che la centralina è disponibile nella versione trifase da 208-240 V CA e 50/60 Hz. Esempio di codice per l'ordine: **ZE5208TG-QHR**.

"W" indica che la centralina è disponibile nella versione trifase da 380-415 V CA e 50/60 Hz. Esempio di codice per l'ordine: **ZE5208TW-QHR**.

Serie
ZE4T
ZE5T



Capacità del serbatoio:

4,6 - 19,8 litri

Portata alla pressione nominale:

0,82 - 1,64 l/min

Potenza del motore:

1,1 - 2,2 kW

Pressione massima di esercizio:

700 bar



Tabella di scelta delle centraline per chiavi dinamometriche

Per ottenere velocità e prestazioni ottimali, vedere la tabella di abbinamento chiave, centralina e tubi flessibili.

Pagina: 265



Accessori

Le descrizioni sono disponibili nella sezione dedicata alle centraline serie ZU4T.

Pagina: 274



Tubi per chiavi dinamometriche

Con le chiavi e le centraline utilizzare tubi flessibili per chiavi dinamometriche Enerpac serie THQ da 700 bar.

2 tubi flessibili, lunghi 2 m	THQ702T
2 tubi flessibili, lunghi 6 m	THQ706T
2 tubi flessibili, lunghi 12 m	THQ712T

▼ Serie LA2504TX-QR, Pompa pneumoidraulica per chiavi dinamometriche

Ex IIC T4 Gc
IIIC T135°C Dc



Efficienza operativa ed ergonomia superiori

- Facile da sollevare, trasportare e manovrare
- Trasportabile a mano in assenza di gru, sollevatori o elevatori
- Può essere trasportata sulle scale da una persona
- Ideale per l'utilizzo su ponteggi stretti o ingombri, passerelle, pipe rack e montacarichi.

Produttività elevata

- Il design collaudato a 3 pistoni garantisce rapidità di serraggio e disserraggio per un tempismo e un'economicità massimi
- Certificazione ATEX per soddisfare i requisiti di conformità del luogo di lavoro.

Riduce i tempi di fermo dell'attrezzatura

- Roll cage rinforzato per sostenere e proteggere il Filtro-Regolatore-Lubrificatore (FRL)
- Robusta connessione da 1/2" NPTF per la linea dell'aria con supporto integrato al roll cage
- Componenti principali facili da raggiungere per la manutenzione.

Caratteristiche standard

- Pulsantiera con cavo da 4,5 m per un ampio raggio di movimento attorno al sito di lavoro
- Manometro da 100 mm di diametro calibrato e certificato, scala in psi e bar
- Roll Cage e Filtro-Regolatore-Lubrificatore (FRL).

Leggera e compatta



Tabella di scelta delle centraline per chiavi dinamometriche

Per ottenere velocità e prestazioni ottimali, vedere la tabella di abbinamento chiave e centralina.

Pagina: 265



Tubi flessibili per chiavi dinamometriche

L'uso dei tubi flessibili progettati per le chiavi dinamometriche Enerpac della serie THQ abbinato a pompe da 700 bar preserva l'integrità del sistema idraulico.

Per 700 bar	Modello
2 tubi flessibili, lunghi 2 m	THQ702T
2 tubi flessibili, lunghi 6 m	THQ706T
2 tubi flessibili, lunghi 12 m	THQ712T

Pagina: 249



Certificazione ATEX

Le pompe della serie LAT sono collaudate e certificate in base alla direttiva ATEX 2014/34/UE.

La protezione antiesplorazione è per le apparecchiature appartenenti al gruppo II, categoria 2 (zone pericolose 1).

In ambienti con presenza di gas e/o polvere. Ogni pompa della Serie LAT reca i seguenti marchi:
Ex IIC T4 Gc, Ex IIIC T135°C Dc

Ex IIC T4 Gc
IIIC T135°C Dc



Pompa pneumoidraulica per chiavi dinamometriche



Pompa idraulica serie LAT per chiavi dinamometriche

La pompa LAT di Enerpac abbina un design compatto con una produttività elevata per applicazioni di serraggio in punti difficilmente raggiungibili con pompe pneumatiche di dimensioni maggiori.

Questa pompa è stata realizzata per ambienti di lavoro estremi come piattaforme offshore, raffinerie o miniere di tutto il mondo.

Con i suoi collaudati pompanti Enerpac, la struttura rinforzata per FRL e il collegamento con la linea d'aria, una pompa LAT sarà al vostro servizio per anni con la sua rapidità di serraggio e disserraggio per rispettare sempre i tempi e i costi previsti.

Serie LAT



Capacità del serbatoio:

3,0 litri

Portata alla pressione nominale:

0,4 l/min

Pressione massima di esercizio:

700 bar

- ▼ Robusta connessione da 1/2" NPTF per la linea dell'aria con supporto integrato del roll cage.



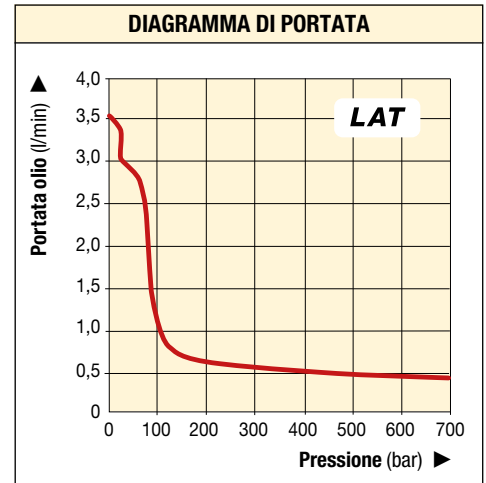
- ▼ Roll cage progettato per sostenere e proteggere il Filtro-Regolatore-Lubrificatore.



- ▼ Design collaudato a 3 pistoni per una velocità ottimale.



- ▼ L'accessorio per l'appoggio si può fissare al fondo del serbatoio e impedisce l'usura in caso di superfici ruvide, modello DD8365920K



- ▼ Serie LAT, la pompa portatile e compatta.



Quantità di olio utilizzabile (l)	Modello *	Portata olio nominale (l/min)			Tipo di valvola	Intervallo pressione dell'aria (bar)	Consumo aria (NI/min)	Livello di rumore (dBA)	Dimensioni (mm)			Peso (kg)
		Senza carico	350 bar	700 bar					Lunghezza	Larghezza	Altezza	
1,9	LA2504TX-QR	3,5	0,6	0,4	4 vie, 2 posizioni	4,5 - 6,9	1389	87 - 90	435	250	375	18,0

* I giunti spin-on di Enerpac sono inclusi. Le dimensioni della filettatura della porta idraulica della pompa sono pari a 1/4"-18 NPTF.

▼ ZA4204TX-QR



Ex II 2 GD ck T4
DEKRA 0602

Z Resistenti Sicure Innovative CLASSI

ZA4208TX-QRU105 Set completo di pompa, roll cage e THQ-706T:

- Regolazione fine della pressione pneumatica per un controllo della coppia di serraggio di alta precisione
- Alta pressione di bypass elevato (180 bar) per cicli di serraggio più veloci
- Chiave dinamometrica a bassa pressione con prestazioni migliorate.

Modelli di pompe ZA4T standard:

- Funzionamento a due velocità e pressione bypass elevata riduce il tempo del ciclo per una maggiore produttività
- Alta pressione di bypass elevato (100 bar) per cicli di serraggio più veloci
- Manometro in bagno di glicerina con indicatori trasparenti graduati per l'indicazione della coppia in Nm e Ft.lbs per tutte le chiavi dinamometriche Enerpac permettono di valutare velocemente la coppia applicata
- Regolatore-Filtro-Lubrificatore con vaschette rimovibili e autodrenaggio montati di serie
- Lo scambiatore di calore riscalda l'aria di scarico per evitare il congelamento della condensa e raffredda l'olio
- Pulsantiera ergonomica per comando a distanza fino a 6 m.



◀ La gran parte delle chiavi dinamometriche idrauliche possono essere azionate dalle pompe portatili della serie ZA4T per chiavi dinamometriche.



Kit di indicatori trasparenti graduati e manometro

Disponibili separatamente da utilizzare con le pompe serie ZA4T. Il **GT4015Q** include manometro e indicatori trasparenti graduati per tutte le chiavi della serie S, W, RSL, DSX e HMT.



Tabella di scelta delle centraline per chiavi dinamometriche

Per ottenere velocità e prestazioni ottimali, vedere la tabella di abbinamento chiave e centralina.

Pagina: 265



Tubi flessibili per chiavi dinamometriche

L'uso dei tubi flessibili progettati per le chiavi dinamometriche Enerpac della serie THQ abbinata a pompe da 700 bar preserva l'integrità del sistema idraulico.

Per 700 bar	Modello
2 tubi flessibili, lunghi 2 m	THQ702T
2 tubi flessibili, lunghi 6 m	THQ706T
2 tubi flessibili, lunghi 12 m	THQ712T

Pagina: 249

Centraline pneumatiche per chiavi dinamometriche



Applicazioni delle serie ZA4T

Le centraline serie ZA4T sono particolarmente idonee per l'azionamento di chiavi dinamometriche di medio-grande.

La tecnologia Z-Class in attesa di brevetto fornisce pressioni bypass elevate che consentono un aumento di produttività. Il suo design leggero e compatto la rende ideale per tutte le applicazioni che richiedano facilità di trasporto.

Tutti i modelli delle centraline serie ZA4T sono conformi ai requisiti di sicurezza CE, CSA e TÜV. Per ulteriore assistenza riguardo alle applicazioni, contattare l'ufficio Enerpac locale.

Certificazione ATEX 95

Le centraline della serie ZA4T sono state testate e certificate in conformità alla Direttiva sulle apparecchiature 94/9/CE "Direttiva ATEX".

La protezione antideflagrazione è per l'attrezzatura di gruppo II, categoria 2 (zone pericolose 1) in ambienti con presenza di gas e/o polvere. Le centraline serie ZU4T hanno il marchio: **Ex II 2 GD ck T4**.



Serie ZA4T



Capacità del serbatoio:

4,6 - 6,8 litri

Portata alla pressione nominale:

1,0 l/min

Consumo aria:

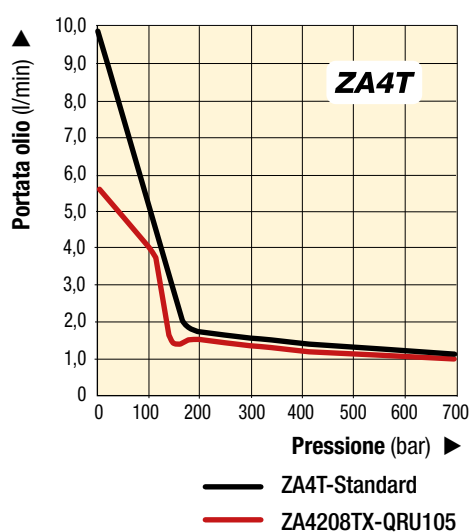
600 - 2840 l/min

Pressione massima di esercizio:

700 bar

DIAGRAMMA DELLA PORTATA

con pressione dell'aria di 6,9 bar a 2840 l/min



Accessori opzionali

Disponibili aggiungendo il seguente suffisso al numero del modello.

- K** = slitta
- M** = collettore per quattro chiavi
- R** = roll cage

Pagina: **282**

▼ ZA4208TX-QRU105 per chiave dinamometrica con prestazioni migliorate e per il controllo della coppia di serraggio a bassa pressione.



MODELLI DI CENTRALINE COMUNI

Per l'utilizzo con chiavi dinamometriche	Pressione massima di esercizio (bar)	Modello	Capacità del serbatoio (l/min)	⚖️ (kg)
Tutte le serie S, W, RSL, DSX e HMT	700	ZA4208TX-QRU105 *	6,8	45
	700	ZA4204TX-Q	4,6	42
	700	ZA4208TX-Q	6,8	47
	700	ZA4204TX-QR **	4,6	46
	700	ZA4208TX-QR **	6,8	51

* Di serie con roll cage, tubo THQ706T e regolazione fine della pressione pneumatica per un controllo della coppia di serraggio di alta precisione. Peso centraline 45 kg. Peso set completo pompa e tubi 58 kg.

** Di serie con roll cage.



Slitta

- Aumenta la stabilità della centralina su superfici instabili o irregolari
- Facilita il sollevamento a due mani.



Collettore per quattro chiavi

- Per l'azionamento simultaneo di più chiavi dinamometriche
- Può essere installato in fabbrica oppure ordinato separatamente.



Roll Cage

- Protegge la pompa
- Offre maggiore stabilità alla centralina.

Kit di accessori * N. modello	Può essere utilizzata con qualunque centralina della serie ZA4T
SBZ-4	Serbatoio tipo 04 e 08

* Per l'installazione in fabbrica aggiungere il suffisso **K**.

Peso di slitta: 2,2 kg.

Esempio d'ordine: ZA4208TX-QK

Kit di accessori * N. modello	Può essere utilizzata con qualunque centralina della serie ZA4T
ZTM-Q	Per chiavi da 700 bar

* Per l'installazione in fabbrica aggiungere il suffisso **M**. Questa opzione non può essere installata sulla pompa ZA4208TX-QRU105, poiché il collettore della valvola è diverso.

Peso manifold: 4,5 kg.

Esempio d'ordine: ZA4208TX-QM

Kit di accessori * N. modello	Può essere utilizzata con qualunque centralina della serie ZA4T
ZRC-04	Serbatoio tipo 04 e 08

* Per l'installazione in fabbrica aggiungere il suffisso **R**.

Peso roll cage 3,4 kg.

Esempio d'ordine: ZA4208TX-QR



Giunti per chiavi dinamometriche

Per la scelta dei giunti consultare la sezione "Componenti ausiliari" in questo catalogo.

Pagina: 130



PowePak™ Pompa pneumoidraulica per chiavi

Centralina **ZA4208TX-QR0P** con roll cage in acciaio inox e golfare certificato.

Pagina: 284



Tubi flessibili gemellati per chiavi dinamometriche

Per collegare la chiave alla centralina utilizzare i tubi flessibili binati Enerpac.

Per 700 bar	Modello
2 tubi lunghi 2 m	THQ702T
2 tubi lunghi 6 m	THQ706T
2 tubi lunghi 12 m	THQ712T

Specifiche e tabella di ordinazione

▼ Composizione del modello delle centraline serie ZA4T:

Z	A	4	2	08	T	X	-	Q	M	R
1 Tipo prodotto	2 Tipo motore	3 Gruppo di portata	4 Tipo di valvola	5 Serba- toio	6 Funzio- namento della valvola	7 Tensione		8 Deve essere Q	8 Opzioni	8 Opzioni

1 Tipo prodotto

Z = Serie della pompa

2 Tipo di motore

A = Motore ad aria

3 Gruppo di portata

4 = 1,0 l/min @ 700 bar

4 Tipo di valvola

2 = Valvola per chiavi
dinamometriche

5 Capacità del serbatoio

04 = 4,6 litri
08 = 6,8 litri

6 Funzionamento della valvola

T = Valvola ad azionamento
pneumatico con pulsantiera

7 Tensione

X = Non applicabile

8 Opzioni

Q = Giunti da 700 bar per uso con tutte le
serie Enerpac altre chiavi
K = Slitta
M = Collettore per quattro chiavi
R = Roll Cage

Serie ZA4T



Capacità del serbatoio:

4,6 - 6,8 litri

Portata alla pressione nominale:

1,0 l/min

Consumo aria:

600 - 2840 l/min

Pressione massima di esercizio:

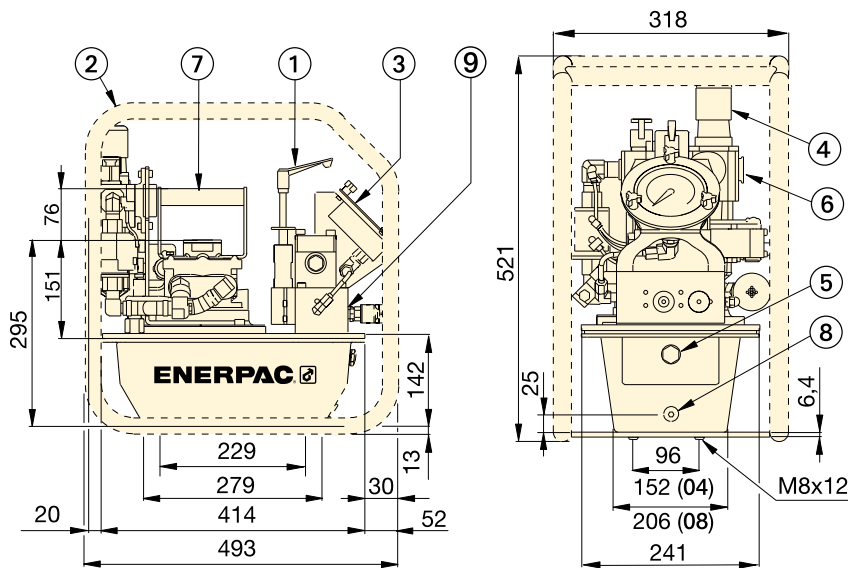
700 bar



Come ordinare una centralina serie
ZA4T per chiavi dinamometriche

Modello ZA4208TX-QMR

Pompa per uso con serie Enerpac S, W, RSL,
DSX e HMT e altri tipi di chiavi dinamometriche
da 700 bar, serbatoio da 6,8 litri, collettore
a 4 chiavi e roll cage.



- | | |
|---|--|
| ① Valvola regolatrice di pressione regolabile dall'utente | ⑥ Ingresso aria 1/2" NPTF |
| ② Roll Cage (opzionale) | ⑦ Impugnatura standard |
| ③ Manometro con indicatori trasparenti graduati | ⑧ Scarico olio |
| ④ Filtro/lubrificatore/regolatore | ⑨ Bocca di uscita olio da 1/4"-18 NPTF |
| ⑤ Indicatore del livello dell'olio | |

Prestazioni delle serie ZA4T

Modello	Portata olio nominale (l/min)				Pressione di bypass (bar)	Pressione alimentazione aria (bar)	Consumo aria (l/min)	Livello rumore (dBA)	Regolazione valvola limitatrice di pressione (bar)
	7 bar	50 bar	350 bar	700 bar					
ZA4208TX-QRU105	5,7	4,5	1,4	1,0	180	7,0	600 - 2840	85-90	124 - 700
ZA4T Standard	9,8	8,2	1,4	1,0	100	4,0 - 6,9	600 - 2840	85-90	124 - 700



Tabella di scelta delle centraline per chiavi dinamometriche

Per ottenere velocità e prestazioni ottimali, vedere la tabella di abbinamento chiave e centralina.

Pagina: 265

▼ ZA4208TX-QR0P



Ex IIC T4 Gc
IIIC T135°C Dc

Nuova ZA4T con roll cage in acciaio inox e golfare certificato

- Roll cage in acciaio inox resistente alla corrosione
- Golfare di sollevamento certificato per il trasporto in altezza
- Il funzionamento a due velocità e la pressione di bypass elevata riducono la durata del ciclo per una maggiore produttività
- Lo scambiatore di calore integrato riscalda l'aria di scarico per evitare il congelamento della condensa e raffredda l'olio
- Regolazione fine della pressione idraulica per un controllo della coppia di serraggio di alta precisione
- Maggiore velocità di serraggio a una pressione idraulica ridotta, grazie alla regolazione avanzata del valore di bypass di 1° stadio
- Pulsantiera per operare a distanza fino a 6 metri
- Filtro-Regolatore-Lubrificatore con vaschette rimovibili e autodrenaggio montati di serie
- Manometro calibrato in bagno di glicerina con display in bar e psi
- Con collaudo e certificazione ATEX.



Tabella di scelta delle centraline per chiavi dinamometriche

Per ottenere velocità e prestazioni ottimali, vedere la tabella di abbinamento chiave e centralina.

Pagina: 265



Tubi flessibili binati per chiavi dinamometriche

Per collegare la chiave alla centralina utilizzare i tubi flessibili binati Enerpac THQ700 serie.

Per 700 bar	Modello
2 tubi lunghi 2 m	THQ702T
2 tubi lunghi 6 m	THQ706T
2 tubi lunghi 12 m	THQ712T

▼ Golfare di sollevamento certificato.



PowaPak™ Pompa pneumoidraulica per chiavi dinamometriche



PowaPak™ Pompa per chiavi

Il modello ZA4208TX-QROP è stato sviluppato per rispondere ai severi requisiti di settori come quello del petrolio e gas, delle lavorazioni chimiche, dell'attrezzatura a noleggio e simili.

Il roll cage in acciaio inox è resistente alla corrosione e ai danni superficiali e limita quindi la manutenzione necessaria tra un lavoro e quello successivo.

Il golfare di sollevamento certificato consente di spostare in altezza la centralina utilizzando un gancio anziché un più laborioso sistema di cinghie.

Certificazione ATEX

La centralina pneumatica della serie ZA4T è collaudata e certificata in base alla direttiva ATEX 2014/34/UE.

La protezione antiesplorazione è per le apparecchiature appartenenti al gruppo II, categoria 2 (zone pericolose 1) in ambienti con presenza di gas e/o polvere.

Ogni pompa reca i seguenti marchi:

Ex IIC T4 Gc

Ex IIIC T135°C Dc



ZA4T Serie



Capacità del serbatoio:

6,8 litri

Portata alla pressione nominale:

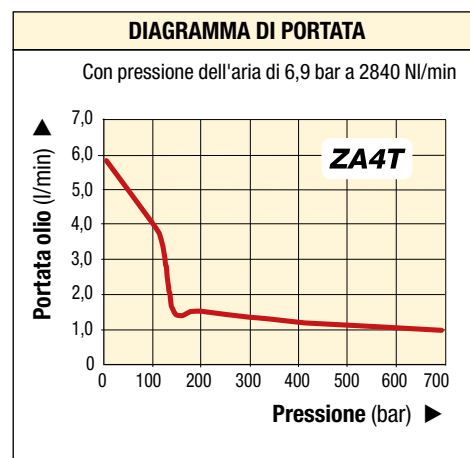
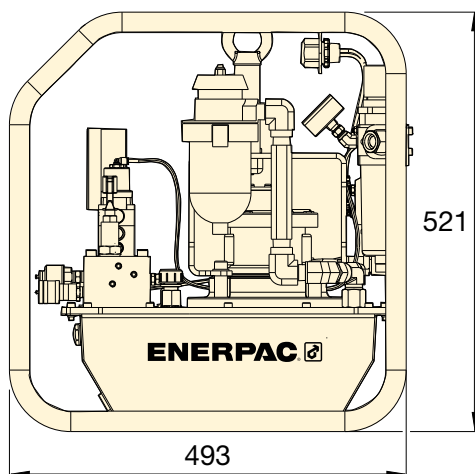
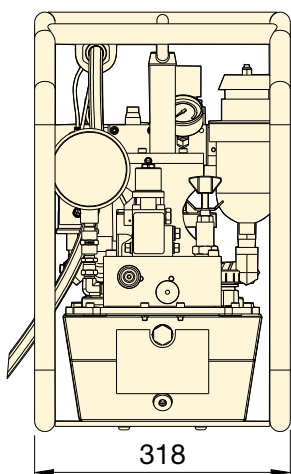
1,0 l/min

Consumo aria:

600 - 2840 NI/min

Pressione massima di esercizio:

700 bar



Software per l'integrità di serraggio

Le soluzioni software di Enerpac per l'integrità di serraggio svolgono un ruolo essenziale per l'introduzione e la gestione di un programma di integrità per i giunti imbullonati.

Il software offre informazioni sulla selezione degli attrezzi, i calcoli di carico dei bulloni, le impostazioni di pressione dell'attrezzo e anche una scheda applicazioni combinate e un rapporto di completamento giunto.

Pagina: 412

Pressione max. di esercizio (bar)	Modello	Capacità del serbatoio (litri)	Portata nominale (l/min)			Intervallo pressione dell'aria (bar)	Consumo di aria (NI/min)	Peso (kg)
			7 bar	350 bar	700 bar			
700	ZA4208TX-QROP	6,8	5,7	1,3	1,0	4,1-6,9	600-2840	52

▼ Tensionatori Torside HydraMax® HM10



- Quindici celle di carico da 3/4" a 4"/da M20 a M100
- Doppia porta per collegare rapidamente più attrezzi
- Capacità di carico del bullone elevata fino a max. 1500 bar (21.750 psi)
- Lunghesse di corsa fino a 15 mm (9/16") con eliminazione della sovracorsa
- Da HM01 a HM05: protezione meccanica nel caso di sovracorsa, nessun ritorno a molla; da HM06 a HM15: valvola regolatrice di pressione per la protezione in caso di sovracorsa, ritorno a molla
- Ponte a sgancio rapido
- Indicatore di corsa
- Bussola fissata: impedisce la caduta di oggetti
- Kit di adattatori intercambiabili disponibili
- Presa antiscivolo per un'impugnatura sicura
- I tensionatori HydraMax® serie HM rispettano i seguenti standard: Direttiva macchine 2006/42/CE, ASME B30.1, EN-ISO 4413:2010 e EN-ISO 12100:2010.



◀ I tensionatori HydraMax® serie HM offerti da Enerpac sono stati progettati per generare carichi del bullone elevati associati a flange compatte, fornendo al contempo una grande versatilità per la massima copertura del bullone

Capacità di carico dei bulloni elevata e prestazioni superiori



Tensionatori Torside HydraMax®

I tensionatori della serie HM sono stati progettati per adattarsi a tutte le flange standard, incluse le flange ANSI, API e Compact basate su Norsok L005, e generano una capacità di carico del 30% in più rispetto ai tensionatori tradizionali.



Centraline, tubi flessibili e raccordi per il tensionamento

Centraline ad alta pressione, tubi flessibili e raccordi adatti all'utilizzo con i tensionatori per bulloni Enerpac.

Pagina: 211



Pressione molto elevata

Questo attrezzo opera a una pressione estremamente elevata, pertanto si raccomanda di utilizzare solo i raccordi e i tubi flessibili appositamente progettati.

Pagina: 301



Come ordinare i tensionatori HydraMax®

Per la massima flessibilità, è possibile ordinare le celle di carico separatamente rispetto ai kit adattatore e ponte. Ad esempio, per ricevere un tensionatore completo per un bullone filettato M24 x 3, ordinare:

1 cella di carico **HM03-LC**
1 kit adattatore e ponte: **HM03BPM-NRS02430**



Bolting Integrity Software

Il software offre informazioni sulla selezione degli strumenti, i calcoli di carico dei bulloni, le impostazioni di pressione dell'attrezzo e anche una scheda applicazioni combinate e un rapporto di completamento giunto.

Pagina: 412

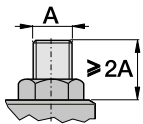
Tensionatori Torside HydraMax®



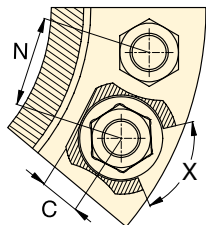
Dimensioni filetto e passo

Per filetti e passi di dimensioni differenti, contattare Enerpac.

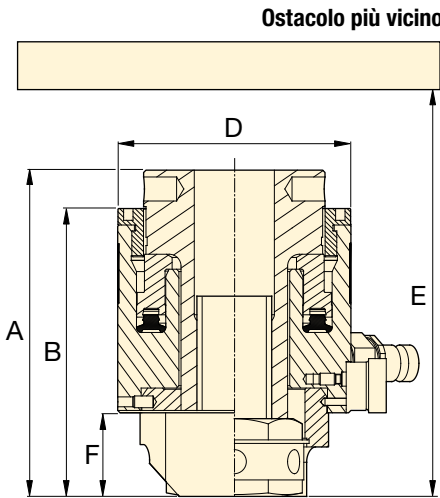
È possibile ricevere kit di adattatori di dimensioni diverse su richiesta.



Sporgenza minima del bullone



X = Rotazione minima della bussola a 60°



Serie HM



Dimensione bulloni:

M20 - M39, 3/4 - 1 1/2"

Capacità di carico massima:

134 - 624 kN

Corsa:

10 - 15 mm *

Pressione di esercizio massima:

1500 bar

* Corsa dei modelli HM01: 10 mm

Corsa di tutti gli altri modelli HM: 15 mm.

Modello cella di carico *	Dimensione filetto	Modello kit adattatore e ponte	Superficie effettiva del cilindro (mm ²)	Capacità di carico massima (kN)	Dimensioni (mm)							Peso cella di carico (kg)	Peso kit adattatore e ponte (kg)
					A	B	C	D	E min.	F	N min.		
HM01-LC	M20 x 2,5	HM01BPM-NRS02025	894	134,0	112	96	15	61	208	28	51	1,6	0,6
	3/4" - 10UN	HM01BP-NRS0750U10	894	134,0	112	96	15	61	208	28	51	1,6	0,6
HM02-LC	M20 x 2,5	HM02BPM-NRS02025	1240	186,0	119	103	15	69	227	28	53	1,8	0,9
	M22 x 2,5	HM02BPM-NRS02225	1240	186,0	119	103	18	69	225	28	54	1,8	0,9
	3/4" - 10UN	HM02BP-NRS0750U10	1240	186,0	119	103	15	69	227	28	52	1,8	0,9
	7/8" - 9UN	HM02BP-NRS0875U09	1240	186,0	119	103	18	69	225	28	56	1,8	0,8
HM03-LC	M20 x 2,5	HM03BPM-NRS02025	1628	244,1	120	105	15	77	230	28	57	2,2	1,1
	M22 x 2,5	HM03BPM-NRS02225	1628	244,1	120	105	18	77	228	28	58	2,2	1,1
	M24 x 3	HM03BPM-NRS02430	1628	244,1	120	110	20	77	232	33	59	2,2	1,1
	3/4" - 10UN	HM03BP-NRS0750U10	1628	244,1	120	105	15	77	230	28	56	2,2	1,1
	7/8" - 9UN	HM03BP-NRS0875U09	1628	244,1	120	105	18	77	228	28	58	2,2	1,1
	1" - 8UN	HM03BP-NRS1000U08	1628	244,1	125	110	20	77	232	33	60	2,2	1,1
HM04-LC	M22 x 2,5	HM04BPM-NRS02225	2159	323,8	128	112	18	90	250	28	62	2,7	1,6
	M24 x 3	HM04BPM-NRS02430	2159	323,8	129	117	20	90	255	33	63	2,7	1,6
	M27 x 3	HM04BPM-NRS02730	2159	323,8	134	117	20	90	256	34	65	2,7	1,7
	M30 x 3,5	HM04BPM-NRS03035	2159	323,8	137	120	23	90	257	36	66	2,7	1,7
	7/8" - 9UN	HM04BP-NRS0875U09	2159	323,8	129	112	18	90	250	28	62	2,7	1,6
	1" - 8UN	HM04BP-NRS1000U08	2159	323,8	134	117	20	90	255	33	64	2,7	1,7
	1 1/8" - 8UN	HM04BP-NRS1125U08	2159	323,8	137	120	23	90	257	36	65	2,7	1,7
HM05-LC	M24 x 3	HM05BPM-NRS02430	2752	412,7	131	119	20	99	263	33	68	3,3	1,9
	M27 x 3	HM05BPM-NRS02730	2752	412,7	136	119	20	99	263	34	69	3,3	2,0
	M30 x 3,5	HM05BPM-NRS03035	2752	412,7	139	122	23	99	261	36	71	3,3	2,0
	M33 x 3,5	HM05BPM-NRS03335	2752	412,7	142	125	27	99	262	39	72	3,3	2,1
	1" - 8UN	HM05BP-NRS1000U08	2752	412,7	136	119	20	99	263	33	68	3,3	2,1
	1 1/8" - 8UN	HM05BP-NRS1125U08	2752	412,7	139	122	23	99	261	36	70	3,3	2,1
	1 1/4" - 8UN	HM05BP-NRS1250U08	2752	412,7	142	125	27	99	262	39	71	3,3	2,1
HM06-LC	M30 x 3,5	HM06BPM-NRS03035	4162	624,1	143	125	23	118	266	36	80	4,5	2,8
	M33 x 3,5	HM06BPM-NRS03335	4162	624,1	146	128	27	118	269	39	82	4,5	2,9
	M36 x 4	HM06BPM-NRS03640	4162	624,1	149	131	32	118	273	42	83	4,5	3,0
	M39 x 4	HM06BPM-NRS03940	4162	624,1	152	134	33	118	277	45	85	4,5	3,1
	1 1/8" - 8UN	HM06BP-NRS1125U08	4162	624,1	143	125	23	118	266	36	79	4,5	2,8
	1 1/4" - 8UN	HM06BP-NRS1250U08	4162	624,1	146	128	27	118	269	39	81	4,5	2,9
	1 3/8" - 8UN	HM06BP-NRS1375U08	4162	624,1	149	131	32	118	273	32	82	4,5	3,0
	1 1/2" - 8UN	HM06BP-NRS1500U08	4162	624,1	152	134	33	118	277	45	84	4,5	3,1

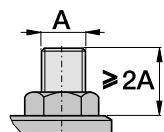
* Cella di carico con Tommy Bar.



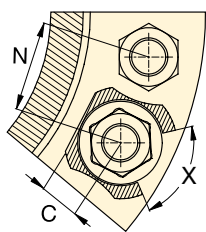
Dimensioni filetto e passo

Per filetti e passi di dimensioni differenti, contattare Enerpac.

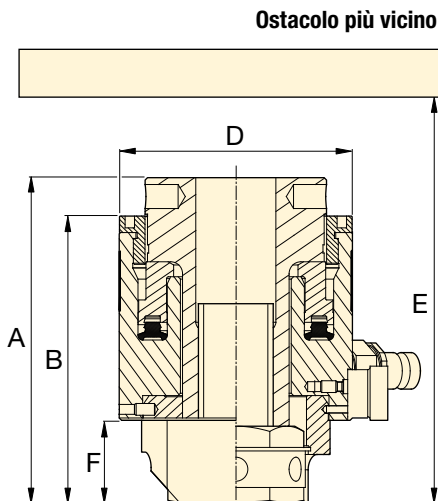
È possibile ricevere kit di adattatori di dimensioni diverse su richiesta.



Sporgenza minima del perno



X = Rotazione minima della bussola a 60°



Serie HM



Dimensione bulloni:

M33 - M52, 1¼ - 2"

Capacità di carico massima:

746 - 1179 kN

Corsa:

15 mm

Pressione di esercizio massima:

1500 bar

Modello cella di carico *	Dimensione filetto	Modello kit adattatore e ponte	Superficie effettiva del cilindro (mm²)	Capacità di carico massima (kN)	Dimensioni (mm)							Peso cella di carico (kg)	Peso kit adattatore e ponte (kg)
					A	B	C	D	E min.	F	N min.		
HM07-LC	M33 x 3,5	HM07BPM-NRS03335	4980	746,8	145	128	27	127	278	39	86	5,2	3,4
	M36 x 4	HM07BPM-NRS03640	4980	746,8	148	131	32	127	279	42	88	5,2	3,5
	M39 x 4	HM07BPM-NRS03940	4980	746,8	151	134	33	127	280	45	89	5,2	3,6
	M42 x 4,5	HM07BPM-NRS04245	4980	746,8	154	137	34	127	280	48	91	5,2	3,7
	1¼" - 8UN	HM07BP-NRS1250U08	4980	746,8	145	128	27	127	278	39	85	5,2	3,4
	1⅝" - 8UN	HM07BP-NRS1375U08	4980	746,8	148	131	32	127	279	42	87	5,2	3,5
	1½" - 8UN	HM07BP-NRS1500U08	4980	746,8	151	134	33	127	280	45	89	5,2	3,6
1⅝" - 8UN	HM07BP-NRS1625U08	4980	746,8	154	137	34	127	280	48	90	5,2	3,7	
HM08-LC	M36 x 4	HM08BPM-NRS03640	5869	880,1	149	133	32	137	283	42	93	6,3	3,9
	M39 x 4	HM08BPM-NRS03940	5869	880,1	152	136	33	137	284	45	94	6,3	4,0
	M42 x 4,5	HM08BPM-NRS04245	5869	880,1	155	139	34	137	284	48	96	6,3	4,1
	M45 x 4,5	HM08BPM-NRS04545	5869	880,1	158	142	39	137	285	51	97	6,3	4,4
	1⅝" - 8UN	HM08BP-NRS1375U08	5869	880,1	149	133	32	137	283	42	92	6,3	3,9
	1½" - 8UN	HM08BP-NRS1500U08	5869	880,1	152	136	33	137	284	45	94	6,3	4,0
	1⅝" - 8UN	HM08BP-NRS1625U08	5869	880,1	155	139	34	137	284	48	95	6,3	4,1
1¾" - 8UN	HM08BP-NRS1750U08	5869	880,1	158	142	39	137	285	51	97	6,3	4,4	
HM09-LC	M39 x 4	HM09BPM-NRS03940	6834	1024,9	152	136	33	145	278	45	98	6,5	5,0
	M42 x 4,5	HM09BPM-NRS04245	6834	1024,9	155	139	34	145	281	48	100	6,5	6,1
	M45 x 4,5	HM09BPM-NRS04545	6834	1024,9	158	142	39	145	285	51	101	6,5	5,1
	M48 x 5	HM09BPM-NRS04850	6834	1024,9	161	145	43	145	288	54	103	6,5	5,5
	1½" - 8UN	HM09BP-NRS1500U08	6834	1024,9	152	136	33	145	278	45	98	6,5	5,1
	1⅝" - 8UN	HM09BP-NRS1625U08	6834	1024,9	155	139	34	145	281	48	99	6,5	5,1
	1¾" - 8UN	HM09BP-NRS1750U08	6834	1024,9	158	142	39	145	285	51	101	6,5	5,0
1⅞" - 8UN	HM09BP-NRS1875U08	6834	1024,9	161	145	43	145	288	54	102	6,5	5,4	
HM10-LC	M42 x 4,5	HM10BPM-NRS04245	7868	1179,8	159	143	34	156	289	48	105	8,3	5,7
	M45 x 4,5	HM10BPM-NRS04545	7868	1179,8	162	146	39	156	293	51	107	8,3	5,7
	M48 x 5	HM10BPM-NRS04850	7868	1179,8	165	149	43	156	296	54	108	8,3	6,1
	M52 x 5	HM10BPM-NRS05250	7868	1179,8	169	153	44	156	301	58	110	8,3	6,3
	1⅝" - 8UN	HM10BP-NRS1625U08	7868	1179,8	159	143	34	156	289	48	105	8,3	5,7
	1¾" - 8UN	HM10BP-NRS1750U08	7868	1179,8	162	146	39	156	293	51	106	8,3	5,6
	1⅞" - 8UN	HM10BP-NRS1875U08	7868	1179,8	165	149	43	156	296	54	108	8,3	6,0
2" - 8UN	HM10BP-NRS2000U08	7868	1179,8	169	153	44	156	301	58	109	8,3	6,3	

* Cella di carico con Tommy Bar.

Tensionatori Torside HydraMax®

Serie HM



Dimensione bulloni:

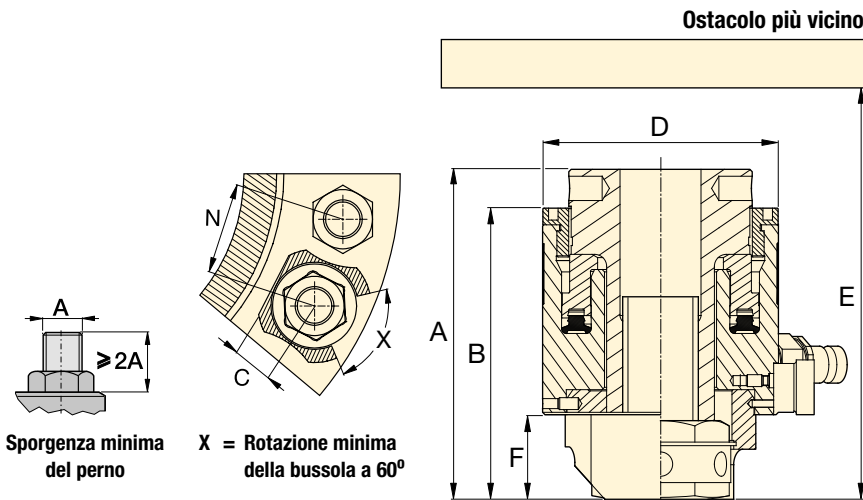
M45 - M100, 1 3/4 - 4"

Capacità di carico massima a 1500 bar:

1522 - 4650 kN

Corsa:

15 mm



Sporgenza minima del perno

X = Rotazione minima della bussola a 60°

Modello cella di carico *	Dimensione filetto **	Modello kit adattatore e ponte	Superficie effettiva del cilindro (mm ²)	Capacità di carico massima (kN)	Dimensioni (mm)							Peso cella di carico (kg)	Peso kit adattatore e ponte (kg)
					A	B	C	D	E min.	F	N min.		
HM11-LC	M45 x 4,5	HM11BPM-NRS04545	10152	1522,5	167	146	39	175	297	51	116	10,5	7,4
	M48 x 5	HM11BPM-NRS04850	10152	1522,5	170	149	43	175	301	54	118	10,5	7,9
	M52 x 5	HM11BPM-NRS05250	10152	1522,5	174	153	44	175	306	58	120	10,5	8,1
	M56 x 5,5	HM11BPM-NRS05655	10152	1522,5	182	161	50	175	318	66	122	10,5	9,1
	M60 x 5,5	HM11BPM-NRS06055	10152	1522,5	182	161	50	175	323	66	124	10,5	8,7
	1 3/4" - 8UN	HM11BP-NRS1750U08	10152	1522,5	167	146	39	175	297	51	116	10,5	7,5
	1 7/8" - 8UN	HM11BP-NRS1875U08	10152	1522,5	170	149	43	175	301	54	117	10,5	7,9
	2" - 8UN	HM11BP-NRS2000U08	10152	1522,5	174	153	44	175	306	58	119	10,5	8,1
2 1/4" - 8UN	HM11BP-NRS2250U08	10152	1522,5	182	161	50	175	318	66	122	10,5	8,8	
HM12-LC	M48 x 5	HM12BPM-NRS04850	12722	1907,7	170	149	43	194	301	54	127	13,3	9,7
	M52 x 5	HM12BPM-NRS05250	12722	1907,7	174	153	44	194	306	58	129	13,3	9,8
	M56 x 5,5	HM12BPM-NRS05655	12722	1907,7	182	161	50	194	318	66	131	13,3	10,7
	M60 x 5,5	HM12BPM-NRS06055	12722	1907,7	182	161	50	194	323	66	133	13,3	10,4
	M64 x 6	HM12BPM-NRS06460	12722	1907,7	186	165	56	194	320	70	135	13,3	11,1
	1 7/8" - 8UN	HM12BP-NRS1875U08	12722	1907,7	170	149	43	194	301	54	127	13,3	9,6
	2" - 8UN	HM12BP-NRS2000U08	12722	1907,7	174	153	44	194	306	58	128	13,3	9,8
	2 1/4" - 8UN	HM12BP-NRS2250U08	12722	1907,7	182	161	50	194	318	66	132	13,3	10,4
2 1/2" - 8UN	HM12BP-NRS2500U08	12722	1907,7	186	165	56	194	320	70	135	13,3	10,8	
HM13-LC	M64 x 6	HM13BPM-NRS06460	16964	2544,0	195	172	56	219	337	70	148	17,6	14,5
	M68 x 6	HM13BPM-NRS06860	16964	2544,0	195	180	63	219	350	78	150	17,6	16,5
	M72 x 6	HM13BPM-NRS07260	16964	2544,0	203	185	69	219	347	82	152	17,6	16,0
	M76 x 6	HM13BPM-NRS07660	16964	2544,0	207	185	69	219	352	82	154	17,6	16,3
	2 1/2" - 8UN	HM13BP-NRS2500U08	16964	2544,0	195	172	56	219	337	70	147	17,6	14,2
	2 3/4" - 8UN	HM13BP-NRS2750U08	16964	2544,0	203	180	63	219	350	78	150	17,6	15,8
3" - 8UN	HM13BP-NRS3000U08	16964	2544,0	207	185	69	219	352	82	161	17,6	15,8	
HM14-LC	M72 x 6	HM14BPM-NRS07260	23451	3516,7	203	185	69	259	351	82	172	25,8	20,8
	M76 x 6	HM14BPM-NRS07660	23451	3516,7	207	185	69	259	352	82	174	25,8	21,3
	M80 x 6	HM14BPM-NRS08060	23451	3516,7	207	193	70	259	367	91	176	25,8	21,2
	M85 x 6	HM14BPM-NRS08560	23451	3516,7	216	193	70	259	374	91	178	25,8	22,9
	M90 x 6	HM14BPM-NRS09060	23451	3516,7	221	198	79	259	389	96	181	25,8	23,3
	3" - 8UN	HM14BP-NRS3000U08	23451	3516,7	207	185	69	259	352	82	174	25,8	20,4
	3 1/4" - 8UN	HM14BP-NRS3250U08	23451	3516,7	216	193	70	259	374	91	177	25,8	22,7
3 1/2" - 8UN	HM14BP-NRS3500U08	23451	3516,7	221	198	79	259	389	96	184	25,8	23,9	
HM15-LC	M90 x 6	HM15BPM-NRS09060	31008	4650,0	221	199	79	296	389	96	199	32,5	30,0
	M95 x 6	HM15BPM-NRS09560	31008	4650,0	226	205	81	296	405	101	202	32,5	33,7
	M100 x 6	HM15BPM-NRS10060	31008	4650,0	232	211	90	296	421	107	204	32,5	35,1
	3 1/2" - 8UN	HM15BP-NRS3500U08	31008	4650,0	221	199	79	296	389	96	198	32,5	29,5
	3 3/4" - 8UN	HM15BP-NRS3750U08	31008	4650,0	226	205	81	296	405	101	202	32,5	32,8
	4" - 8UN	HM15BP-NRS4000U08	31008	4650,0	232	211	90	296	421	107	210	32,5	34,0

* Cella di carico con tommy bar.

** Per filetti e passi di dimensioni differenti, contattare Enerpac. È possibile ricevere kit di adattatori di dimensioni diverse su richiesta.

▼ In figura: Tensionatori Topside per bulloni serie GT



- Sette celle di carico da M16 a M105 oppure da 5/8" a 4"
- Doppia porta per collegare rapidamente più attrezzi
- Ponte di un'unica dimensione per ciascuna dimensione di cella di carico
- Ponte amovibile e ruotabile per semplificare il posizionamento dell'attrezzo
- Finestra su tutto il ponte: accesso più agevole alla bussola
- Bussola fissata: impedisce la caduta di oggetti
- Indicatore della corsa del pistone
- Il trattamento della superficie nera protegge l'attrezzo dalla corrosione
- Presa antiscivolo per un'impugnatura sicura
- Attrezzo universale e multiuso
- I tensionatori della serie GT rispettano i seguenti standard: Direttiva macchine 2006/42/CE, ASME B30.1, EN-ISO 4413:2010 e EN-ISO 12100:2010.

Tensionatore per bulloni preciso e affidabile dalle prestazioni eccezionali



Centraline, tubi flessibili e raccordi per il tensionamento

Centraline ad alta pressione, tubi flessibili e raccordi adatti all'utilizzo con i tensionatori per bulloni Enerpac.

Pagina: 301



Bolting Integrity Software

Il software offre informazioni sulla selezione degli strumenti, i calcoli di carico dei bulloni, le impostazioni di pressione dell'attrezzo e anche una scheda applicazioni combinate e un rapporto di completamento giunto.

Pagina: 412



Come ordinare

Per la massima flessibilità, è possibile ordinare separatamente le celle di carico e i ponti inclusi nei kit di adattatori. Ad esempio, per ricevere un tensionatore completo per un bullone filettato M36 x 4, ordinare:

1 cella di carico e un ponte: **GT2-LCB**
1 kit adattatore: **GT2PM-NRS03640**

Modello cella di carico * e ponte	Dimensione filetto	Modello kit adattatori	Superficie effettiva del cilindro (mm ²)	Capacità di carico massima (kN)	Dimensioni (mm)							Peso cella di carico e ponte (kg)	Peso kit adattatori (kg)
					A	B	C	D	E min.	F	N min.		
GT1-LCB	M16 x 2	GT1PM-NRS01620	1495,4	224,3	135	113	27	86	243	44	57	3,0	1,6
	M18 x 2,5	GT1PM-NRS01825	1495,4	224,3	135	113	27	86	243	44	58	3,0	1,5
	M20 x 2,5	GT1PM-NRS02025	1495,4	224,3	135	113	27	86	243	44	59	3,0	1,4
	M24 x 3	GT1PM-NRS02430	1495,4	224,3	135	113	27	86	243	44	61	3,0	1,3
	M27 x 3	GT1PM-NRS02730	1495,4	224,3	135	113	27	86	243	44	64	3,0	1,2
	M30 x 3,5	GT1PM-NRS03035	1495,4	224,3	135	113	27	86	243	44	66	3,0	1,0
	5/8" - 11UN	GT1P-NRS0625U11	1495,4	224,3	135	113	27	86	243	44	57	3,0	1,6
	3/4" - 10UN	GT1P-NRS0750U10	1495,4	224,3	135	113	27	86	243	44	59	3,0	1,4
	7/8" - 9UN	GT1P-NRS0875U09	1495,4	224,3	135	113	27	86	243	44	62	3,0	1,3
1" - 8UN	GT1P-NRS1000U08	1495,4	224,3	135	113	27	86	243	44	64	3,0	1,2	
1 1/8" - 8UN	GT1P-NRS1125U08	1495,4	224,3	135	113	27	86	243	44	66	3,0	1,0	
GT2-LCB	M30 x 3,5	GT2PM-NRS03035	2677,2	401,5	136	111	35	107	226	41	75	4,1	2,6
	M33 x 3,5	GT2PM-NRS03335	2677,2	401,5	136	111	35	107	226	41	76	4,1	2,4
	M36 x 4	GT2PM-NRS03640	2677,2	401,5	136	111	35	107	226	41	79	4,1	2,2
	M39 x 4	GT2PM-NRS03940	2677,2	401,5	136	111	35	107	226	41	82	4,1	1,9
	1 1/8" - 8UN	GT2P-NRS1125U08	2677,2	401,5	136	111	35	107	226	41	74	4,1	2,6
	1 1/4" - 8UN	GT2P-NRS1250U08	2677,2	401,5	136	111	35	107	226	41	76	4,1	2,4
	1 3/8" - 8UN	GT2P-NRS1375U08	2677,2	401,5	136	111	35	107	226	41	79	4,1	2,2
	1 1/2" - 8UN	GT2P-NRS1500U08	2677,2	401,5	136	111	35	107	226	41	82	4,1	2,0

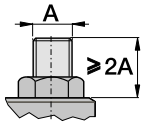
* Cella di carico di con tommy bar.

Tensionatori Torside per bulloni

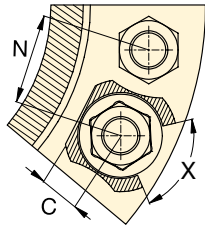


Dimensioni filetto e passo

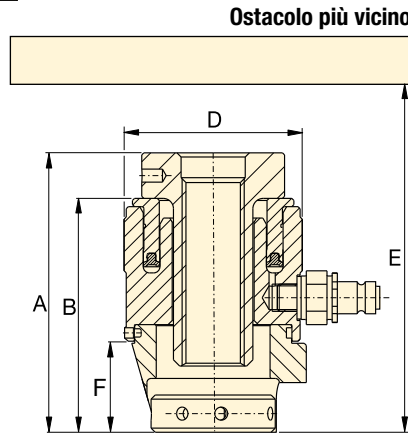
Per filetti e passi di dimensioni differenti, contattare Enerpac.
È possibile ricevere kit di adattatori di dimensioni diverse su richiesta.



Sporgenza minima del perno



X = Rotazione minima della bussola a 60°



Serie GT



Dimensione bulloni:

M16 - M105, 5/8" - 4"

Capacità di carico massima a 1500 bar:

224 - 3958 kN

Corsa:

10 mm

Pressione di esercizio massima:

1500 bar

Modello cella di carico * e ponte	Dimensione filetto	Modello kit adattatori	Superficie effettiva del cilindro (mm ²)	Capacità di carico massima (kN)	Dimensioni (mm)						Peso cella di carico e ponte (kg)	Peso kit adattatori (kg)	
					A	B	C	D	E min.	F			N min.
GT3-LCB	M39 x 4	GT3PM-NRS03940	5127,1	768,9	160	126	46	138	256	56	96	7,0	5,7
	M42 x 4,5	GT3PM-NRS04245	5127,1	768,9	160	126	46	138	256	56	98	7,0	5,4
	M45 x 4,5	GT3PM-NRS04545	5127,1	768,9	160	126	46	138	256	56	101	7,0	5,0
	M48 x 5	GT3PM-NRS04850	5127,1	768,9	160	126	46	138	256	56	104	7,0	4,7
	M52 x 5	GT3PM-NRS05250	5127,1	768,9	160	126	46	138	256	56	107	7,0	4,2
	1 1/2" - 8UN	GT3P-NRS1500U08	5127,1	768,9	160	126	46	138	256	56	95	7,0	5,7
	1 5/8" - 8UN	GT3P-NRS1625U08	5127,1	768,9	160	126	46	138	256	56	98	7,0	5,3
	1 3/4" - 8UN	GT3P-NRS1750U08	5127,1	768,9	160	126	46	138	256	56	101	7,0	5,0
1 7/8" - 8UN	GT3P-NRS1875U08	5127,1	768,9	160	126	46	138	256	56	104	7,0	4,6	
2" - 8UN	GT3P-NRS2000U08	5127,1	768,9	160	126	46	138	256	56	106	7,0	4,2	
GT4-LCB	M52 x 5	GT4PM-NRS05250	9782,1	1466,9	180	141	62	174	281	71	121	12,2	10,7
	M56 x 5,5	GT4PM-NRS05655	9782,1	1466,9	180	141	62	174	281	71	124	12,2	10,1
	M60 x 5,5	GT4PM-NRS06055	9782,1	1466,9	180	141	62	174	281	71	127	12,2	9,4
	M64 x 6	GT4PM-NRS06460	9782,1	1466,9	180	141	62	174	281	71	129	12,2	8,8
	M68 x 6	GT4PM-NRS06860	9782,1	1466,9	180	141	62	174	281	71	132	12,2	8,1
	2" - 8UN	GT4P-NRS2000U08	9782,1	1466,9	180	141	62	174	281	71	120	12,2	10,7
	2 1/4" - 8UN	GT4P-NRS2250U08	9782,1	1466,9	180	141	62	174	281	71	126	12,2	9,7
2 1/2" - 8UN	GT4P-NRS2500U08	9782,1	1466,9	180	141	62	174	281	71	132	12,2	8,5	
GT5-LCB	M68 x 6	GT5PM-NRS06860	15079,7	2261,4	202	157	78	210	302	86	148	18,7	17,3
	M72 x 6	GT5PM-NRS07260	15079,7	2261,4	202	157	78	210	302	86	149	18,7	16,4
	M76 x 6	GT5PM-NRS07660	15079,7	2261,4	202	157	78	210	302	86	152	18,7	15,5
	M80 x 6	GT5PM-NRS08060	15079,7	2261,4	202	157	78	210	302	86	155	18,7	14,6
	2 1/2" - 8UN	GT5P-NRS2500U08	15079,7	2261,4	202	157	78	210	302	86	148	18,7	17,8
	2 3/4" - 8UN	GT5P-NRS2750U08	15079,7	2261,4	202	157	78	210	302	86	153	18,7	16,3
	3" - 8UN	GT5P-NRS3000U08	15079,7	2261,4	202	157	78	210	302	86	158	18,7	14,8
3 1/4" - 8UN	GT5P-NRS3250U08	15079,7	2261,4	202	157	78	210	302	86	161	18,7	13,1	
GT6-LCB	M80 x 6	GT6PM-NRS08060	18972,1	2845,1	219	173	82	240	323	95	167	27,8	22,3
	M85 x 6	GT6PM-NRS08560	18972,1	2845,1	219	173	82	240	323	95	170	27,8	21,0
	M90 x 6	GT6PM-NRS09060	18972,1	2845,1	219	173	82	240	323	95	175	27,8	19,4
	M95 x 6	GT6PM-NRS09560	18972,1	2845,1	219	173	82	240	323	95	179	27,8	18,0
	3 1/4" - 8UN	GT6P-NRS3250U08	18972,1	2845,1	219	173	82	240	323	95	173	27,8	20,7
	3 1/2" - 8UN	GT6P-NRS3500U08	18972,1	2845,1	219	173	82	240	323	95	181	27,8	18,8
3 3/4" - 8UN	GT6P-NRS3750U08	18972,1	2845,1	219	173	82	240	323	95	188	27,8	16,8	
GT7-LCB	M100 x 6	GT7PM-NRS10060	26389,4	3958,4	243	182	89	277	332	110	196	38,2	28,5
	M105 x 6	GT7PM-NRS10560	26389,4	3958,4	243	182	89	277	332	110	199	38,2	27,3
	4" - 8UN	GT7P-NRS4000U08	26389,4	3958,4	243	182	89	277	332	110	204	38,2	27,3

* Cella di carico di con tommy bar.

▼ Tensionatore Aquajack® EAJ2LC con dado a serraggio rapido



- Design compatto
- Corsa lunga del pistone
- Compensazione del disallineamento
- Collegamento facile e veloce del tubo flessibile
- Indicazione visibile della corsa del pistone
- Eliminazione della sovraccorsa 'anti-fuoriuscita'
- Dado a serraggio rapido o con reazione allo stato solido.

▼ Con la garanzia di risparmiare tempo e aumentare l'efficienza, i tensionatori Aquajack® migliorano la sicurezza e la produttività del subacqueo, riducendone al tempo stesso l'affaticamento.



La soluzione più vantaggiosa per il serraggio sottomarino dei bulloni



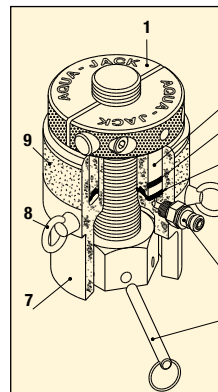
Dado con progettazione a serraggio rapido

Con la loro progettazione compatta e la corsa lunga del pistone, i tensionatori sottomarini Aquajack® sono facili da posizionare anche in condizioni di scarsa visibilità. L'esclusiva progettazione Split Nut® di questi attrezzi garantisce un'applicazione rapida in presenza di bulloni lunghi e filettature danneggiate oltre a velocità di rimozione dell'attrezzo.



Nessun versamento di olio né sovraccorsa

L'innovativa progettazione di questo attrezzo garantisce la possibilità di utilizzo della corsa massima del pistone senza il rischio di incorrere in sovraccorse o in versamenti d'olio. Con la garanzia di risparmiare tempo e aumentare l'efficienza, i tensionatori sottomarini Aquajack® migliorano la sicurezza e la produttività del subacqueo, riducendone al tempo stesso l'affaticamento.



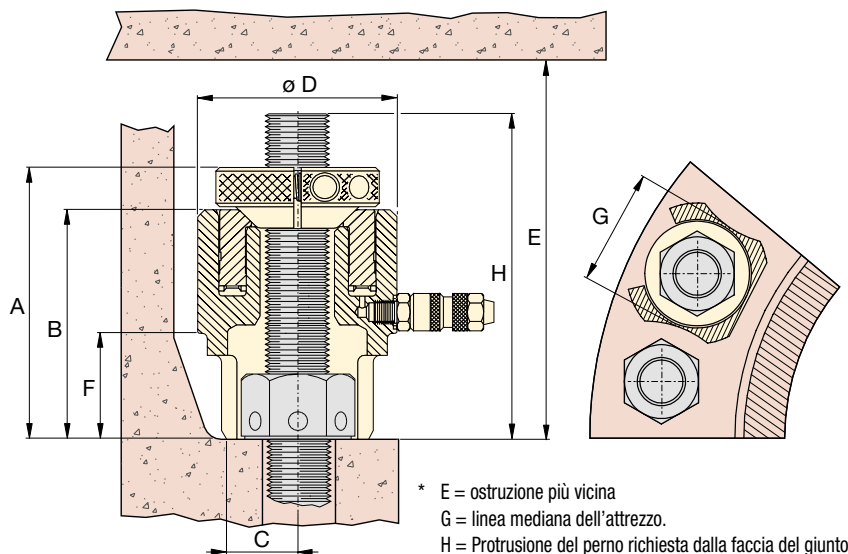
1. Dado a reazione a serraggio rapido
2. Corsa lunga del pistone
3. Fascia di indicazione della corsa massima
4. Sigilli autoalimentati
5. Collegamenti per tubi flessibili (2)
6. Barra con traversino
7. Design compatto
8. Occhielli per il sollevamento
9. Attrezzo con superficie antiscivolo



Supporto e avvolgitubo

Supporto in acciaio inossidabile con tubi flessibili da 1500 bar lunghi da 30 a 270 metri. Tutti gli avvolgitubo comprendono più tubi flessibili da 30 metri.

Tensionatori sottomarini Aquajack®



* E = ostruzione più vicina
G = linea mediana dell'attrezzo.
H = Protrusione del perno richiesta dalla faccia del giunto

**Serie
EAJ**



Dimensione bulloni:

M20 - M90 | ¾ - 3½ poll.

Capacità massima di carico:

151,3 - 2320,9 kN

Pressione massima di esercizio:

1500 bar

Modello cella di carico **	Dimensioni filettatura	Modello dado a serraggio rapido	Area utile del cilindro (mm ²)	Capacità massima di carico (kN)	Corsa (mm)	Dimensioni (mm)								Peso dell' utensile (kg)
						A	B	C	D	E*	F	G*	H*	
EAJ1LC	¾" - 10 UN	EAJ1QFN0750U10	1008,7	151,3	20	114	91	19	66	217	35	53	119	1,5
	7/8" - 9 UN	EAJ1QFN0875U09												
	M20 x 2,5	EAJ1QFNM02025												
	M22 x 2,5	EAJ1QFNM02225												
EAJ2LC	1" - 8 UN	EAJ2QFN1000U08	1658,4	248,7	30	147	120	25	82	289	50	62	152	3,0
	M24 x 2,5	EAJ2QFNM02425												
	M27 x 3,0	EAJ2QFNM02730												
	1½" - 8 UN	EAJ2QFN1125U08												
EAJ3LC	M30 x 3,5	EAJ2QFNM03035	2524,3	378,6	30	158	131	28	98	307	58	78	163	4,5
	1¼" 8 UN	EAJ3QFN1250U08												
	M33 x 3,5	EAJ3QFNM03335												
	1½" - 8 UN	EAJ3QFN1375U08												
EAJ4LC	M36 x 4,0	EAJ3QFNM03640	3686,7	553,0	30	171	136	33	114	319	63	91	176	6,0
	1½" - 8 UN	EAJ4QFN1500U08												
	M39 x 4,0	EAJ4QFNM03940												
	1½" - 8 UN	EAJ4QFN1625U08												
EAJ5LC	M42 x 4,5	EAJ4QFNM04245	5908,7	886,3	30	184	146	40	139	342	70	114	189	9,0
	1¾" - 8 UN	EAJ5QFN1750U08												
	M45 x 4,5	EAJ5QFNM04545												
	1¾" - 8 UN	EAJ5QFN1875U08												
	M48 x 5,0	EAJ5QFNM04850												
EAJ6LC	2" - 8 UN	EAJ5QFN2000U08	8312,8	1246,9	30	201	161	49	164	367	82	138	206	13,0
	M52 x 5,0	EAJ5QFNM05250												
	M56 x 5,5	EAJ6QFNM05655												
	2¼" - 8 UN	EAJ6QFN2250U08												
EAJ7LC	M60 x 5,5	EAJ6QFNM06055	12.369,0	1855,4	30	230	178	75	192	400	95	154	235	19,0
	M64 x 6,0	EAJ6QFNM06460												
	M68 x 6,0	EAJ7QFNM06860												
	2¾" - 8 UN	EAJ7QFN2750U08												
EAJ8LC	M72 x 6,0	EAJ7QFNM07260	15.473,0	2320,9	30	247	193	68	216	412	109	182	252	24,5
	M76 x 6,0	EAJ7QFNM07660												
	3" - 8 UN	EAJ7QFN3000U08												
	M80 x 6,0	EAJ8QFNM08060												
	3¼" - 8 UN	EAJ8QFN3250U08												
M85 x 6,0	EAJ8QFNM08560													
M90 x 6,0	EAJ8QFNM09060													

** Cella di carico con tommy bar.

▼ Tensionatori a monostadio e due piani serie PGT



Precisione elevata, manutenzione ridotta



Pompe di tensionamento

Le pompe di tensionamento elettriche, pneumatiche e manuali ad alta pressione sono disponibili per l'uso con i tensionatori idraulici Enerpac.



Tubi flessibili e raccordi

Sono disponibili tubi flessibili e raccordi ad alta pressione da utilizzare con i sistemi di tensionamento Enerpac.

Pagina: 301

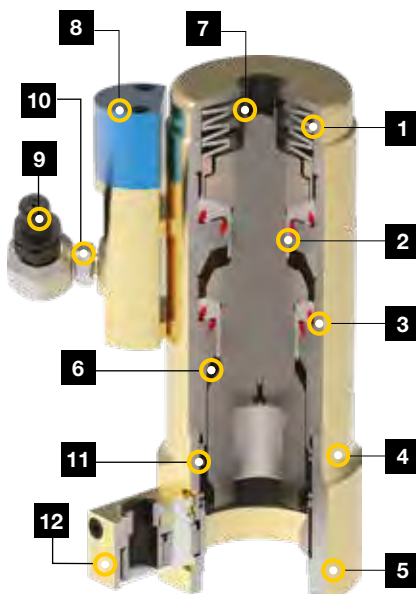
- I tensionatori della serie PGT sono stati concepiti per applicazioni di serraggio complesse nel campo delle turbine eoliche, a vapore e a gas
- L'ampia gamma di tensionatori a due piani e monostadio offre prestazioni elevate in spazi ristretti per le applicazioni legate al settore della produzione di energia
- I tensionatori di bulloni della serie PGT presentano numerose funzionalità in grado di incrementare la performance, quali ad esempio i pistoni con retrazione automatica, i contatori di cicli e un rivestimento premium che assicura un'efficienza, una durata e una facilità di utilizzo ottimali.

Descrizione	PGTS Mono-stadio	PGTD Doppio stadio
Pistone con retrazione automatica	✓	✓
Rivestimento in zinco	✓	✓
Riduzione per dado dentato	✓	✓
Indicatore di sovracorsa	✓	✓
Protezione da sovracorsa	✓	✓
Raccordo maschio singolo	✓	✓
Collettore girevole	+	+
Contatore di cicli	-	+

✓ = Standard

⊕ = Opzione possibile

- = Opzione non disponibile



1. **Pistone con retrazione automatica:** semplifica l'utilizzo e aumenta la velocità del funzionamento.
2. **Estrattore a lunga durata:** per una resistenza ottimale.
3. **Guarnizioni a lunga durata:** per la massima durata e intervalli di utilizzo estesi.
4. **Protezione anticorrosione:** il rivestimento in zinco offre una resistenza eccezionale alla corrosione.
5. **Ponte intercambiabile:** per adattarsi perfettamente all'applicazione.
6. **Protezione da sovracorsa:** previene meccanicamente la sovracorsa, estendendo la durata del cilindro.
7. **Indicatore di sovracorsa:** estende la durata del cilindro per evitare che quest'ultimo vada in sovracorsa.
8. **Contatore opzionale:** contribuisce a indicare il momento in cui risulta necessario eseguire la manutenzione per massimizzare il tempo di attività.
9. **Giunto a innesto rapido:** per eseguire il collegamento idraulico in modo semplice e sicuro.
10. **Giunto girevole a 360°:** opzionale disponibile per una maggiore flessibilità in termini di posizionamento del tubo flessibile.
11. **Innesto del dado a molla:** mantiene la bussola in posizione sul dado per semplificare e accelerare il collocamento.
12. **Riduzione del dado a innesto automatico:** per dado allentato. Per un collocamento rapido e preciso dei dadi.

▲ Il modello riportato in alto mostra una configurazione tipica dell'attrezzo. Le configurazioni effettive del modello possono variare.

Tensionatori per bulloni per la produzione di energia



Opzione possibile

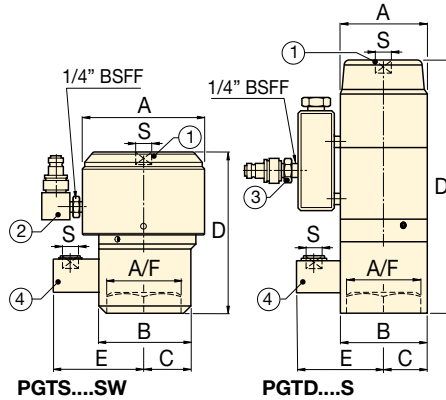
Tipo di raccordo

SW = Include un collettore girevole con raccordo maschio singolo
Esempio: **PGTS2436SW**

Contatore di cicli

C = Include un contatore di cicli (non è disponibile sugli tipo PGST monostadio)
Esempio: **PGTD3655SWC**

- ① Adattatore quadro della barra dell'estrattore
- ② Collettore girevole con raccordo maschio singolo
- ③ Raccordo maschio singolo
- ④ Scatola del cambio della riduzione del dado



Serie PGT



Dimensione bulloni:

M20 - M72

Capacità di carico massima:

203,7 - 2969,6 kN

Pressione massima di esercizio ¹⁾:

1350 - 1500 bar

¹⁾ La pressione massima può variare, si veda la tabella delle specifiche per maggiori dettagli.

Tipo	Diametro filettatura (mm)	Modello include raccordo maschio singolo	Dimensione dado A/F (mm)	Pressione max. (bar)	Area pressione idraulica (mm ²)	Massima capacità di carico (kN)	Corsa (mm)	Dimensioni (mm)						Sporgenza bullone (mm)		
								A	B	C	D	E	S* (pollici)		min.	max.
Mono-stadio	M20 x 2,5	PGTS2030S	30	1500	1358	203,7	7,0	64	64	32	81	78	3/8	2,0	44	55
	M24 x 3,0	PGTS2436S	36	1500	1947	292,1	7,0	77	77	31	98	81	3/8	2,9	49	62
	M27 x 3,0	PGTS2742S	42	1500	2646	396,9	8,0	92	75	34	129	83	3/8	4,8	60	70
	M30 x 3,5	PGTS3046S	46	1500	3204	480,7	8,0	99	85	38	134	88	3/8	5,8	68	73
	M33 x 3,5	PGTS3350S	50	1500	3960	594,0	8,0	106	90	40	142	90	3/8	6,8	75	100
	M36 x 4,0	PGTS3655S	55	1500	4467	670,1	9,0	111	90	56	128	95	1/2	6,4	71	95
	M39 x 4,0	PGTS3960S	60	1500	5561	834,1	10,0	123,5	104	46	160	96	3/8	9,8	89	115
	M42 x 4,5	PGTS4265S	65	1500	6259	938,8	10,0	134	115	67	177	99	1/2	9,5	79	115
	M45 x 4,5	PGTS4570S	70	1500	7505	1125,8	10,0	143	119	53	168	102	3/8	13,2	98	116
	M48 x 5,0	PGTS4875S	75	1500	8390	1258,4	10,0	152	125	56	158	106	3/8	13,3	103	119
	M52 x 5,0	PGTS5280S	80	1500	10.094	1514,1	10,0	165	134	59	171	108	3/8	17,9	106	118
	M56 x 5,5	PGTS5685S	85	1500	11.663	1749,5	10,0	177	142	62	170	112	3/8	20,4	116	128
	M60 x 5,5	PGTS6090S	90	1500	13.474	2021,2	10,0	190	152	66	186	115	3/8	24,8	123,5	137
	M64 x 6,0	PGTS6495S	95	1500	15.315	2297,3	10,0	200	159	69	207	118	1/2	30,7	137	150
M68 x 6,0	PGTS68100S	100	1500	17.493	2623,9	10,0	213,5	169	73	206	123	1/2	34,3	136	148	
M72 x 6,0	PGTS72105S	105	1500	19.797	2969,6	10,0	225	178	76	223	126	1/2	40,3	151	167	
Doppio stadio	M24 x 3,0	PGTD2436S	36	1350	2293	309,6	6,0	61,5	77	31	185	81	3/8	4,6	53	59,5
	M27 x 3,0	PGTD2742S	42	1350	2939	396,8	6,0	68	75	34	196	83,4	3/8	5,3	60	68
	M30 x 3,5	PGTD3046S	46	1350	3426	462,6	7,0	73	85	37	195	88	3/8	5,8	60	70
	M33 x 3,5	PGTD3350S	50	1350	4272	576,7	7,0	78	77	38,5	208	90	3/8	6,7	65	77
	M36 x 4,0	PGTD3655S	55	1350	4995	674,3	8,0	84	83	41	218	93	1/2	7,7	70	87
	M39 x 4,0	PGTD3960S	60	1350	6260	845,0	10,0	95	104	48	266	96	3/8	12,5	84	93
	M42 x 4,5	PGTD4265S	65	1350	6865	926,8	10,0	98	104	52	248,4	99	1/2	11,4	82	91
	M45 x 4,5	PGTD4570S	70	1350	8339	1125,8	10,0	108	119	53	294	104	3/8	17,7	97	107
	M48 x 5,0	PGTD4875S	75	1350	9430	1273,1	10,0	115	125	57,5	304	106	3/8	20,1	103	113
	M52 x 5,0	PGTD5280S	80	1350	11.288	1523,8	10,0	124	134	61	328	108	3/8	26,1	110	125,5
	M56 x 5,5	PGTD5685S	85	1350	12.942	1747,1	10,0	132	142	65	346	112	3/8	30,0	117	132,5
	M60 x 5,5	PGTD6090S	90	1350	15.032	2029,3	10,0	141	152	70,5	372	115	3/8	37,2	125	143
	M64 x 6,0	PGTD6495S	95	1350	17.123	2311,6	10,0	151	159	76	386	119	1/2	43,0	133	152,5
	M68 x 6,0	PGTD68100S	100	1350	19.514	2634,4	10,0	160	170	80	398	123	1/2	49,5	138	160
M72 x 6,0	PGTD72105S	105	1350	21.977	2966,9	10,0	171	177	88,5	429	126	1/2	60,1	146	171	

* Dimensione S = Adattatore quadro della barra dell'estrattore e riduzione per dado dentato

▼ Tensionatori per bulloni circolari da fondazioni, serie FTR



- I tensionatori per bulloni da fondazioni serie FTR permettono di serrare in modo rapido, preciso e semplice gli anelli interni o esterni delle fondamenta delle turbine eoliche
- Sono disponibili modelli standard per barre 75, 150 ksi e metriche Williams, Dyson e Macalloy®
- Le opzioni a lunga corsa accelerano il processo con il tensionamento a trazione singola.

Precisione elevata, manutenzione ridotta

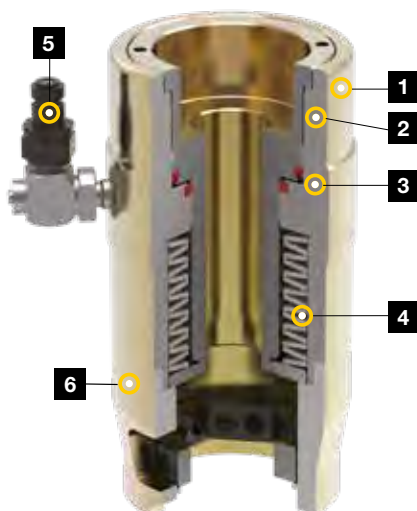


Tensionatori per bulloni da fondazioni serie FTR

I tensionatori per bulloni da fondazioni serie FTR sono stati appositamente progettati per il tensionamento dei bulloni presenti nelle fondazioni delle turbine eoliche. Questi tensionatori offrono la velocità e la precisione richieste da questa complessa applicazione.

I possibili problemi di compatibilità delle filettature vengono eliminati mediante l'impiego di dadi esagonali per armature esistenti come punto di reazione.

Gli attrezzi della serie FTR comprendono modelli a corsa lunga che forniscono una velocità e una facilità di utilizzo superiori, consentendo di completare le applicazioni con una singola trazione.



1. **Protezione anticorrosione:** il rivestimento in zinco offre una resistenza eccezionale alla corrosione.
2. **Indicatore di sovracorsa:** estende la durata per evitare che il cilindro vada in sovracorsa.
3. **Guarnizioni a lunga durata:** per la massima durata e intervalli di utilizzo estesi.
4. **Pistone con retrazione automatica:** semplifica l'utilizzo e aumenta la velocità del funzionamento.
5. **Giunto a innesto rapido:** per eseguire il collegamento idraulico in modo semplice e sicuro. Giunto girevole a 360° opzionale disponibile per una maggiore flessibilità in termini di posizionamento del tubo flessibile.
6. **Ponte intercambiabile:** per adattarsi perfettamente all'applicazione.

▼ Tensionatori per bulloni da fondazioni serie FTR. È necessaria una chiave manuale (non inclusa) per applicare fino a 30 Nm di coppia durante l'installazione dei modelli che presentano la scatola del cambio della riduzione.



Tensionatori per bulloni da fondazioni

▼ Quella riportata di seguito è la composizione del modello di un tensionatore per bulloni da fondazioni serie FTR:



1 Tipo di prodotto

FTR = Tensionatore per fondazioni, circolare

2 Grado barra

75 = 75 ksi
150 = 150 ksi
 (o designazione metrica)

3 Designazione dimensione barra

Esempio
14 = Dimensione barra N. 14

4 Corsa massima

Esempio:
20 = 20 mm corsa max.

5 Tipo di raccordo

SW = Include un collettore girevole con un raccordo maschio singolo

6 Scatola del cambio riduzione

G = Include la scatola del cambio della riduzione del dado

* disponibile su modelli selezionati

Serie FTR



Capacità di carico massima:

2736 kN

Pressione massima di esercizio ¹⁾:

1500 bar

¹⁾ La pressione massima può variare, si veda la tabella delle specifiche per maggiori dettagli.



Pompe di tensionamento

Le pompe di tensionamento elettriche, pneumatiche e manuali ad alta pressione sono disponibili per l'uso con i tensionatori idraulici Enerpac.



Tubi flessibili e raccordi

Sono disponibili tubi flessibili e raccordi ad alta pressione da utilizzare con i sistemi di tensionamento Enerpac.

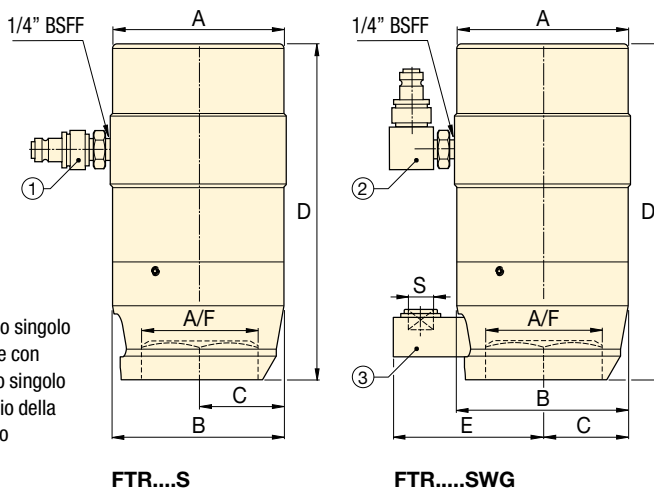
Pagina: 301



Bolting Integrity Software

Il software offre informazioni sulla selezione degli strumenti, i calcoli di carico dei bulloni, le impostazioni di pressione dell'attrezzo e anche una scheda applicazioni combinate e un rapporto di completamento giunto.

Pagina: 412



- ① Raccordo maschio singolo
- ② Collettore girevole con raccordo maschio singolo
- ③ Scatola del cambio della riduzione del dado

FTR...S

FTR...SWG

▼ TABELLA DELLE SPECIFICHE

Grado barra	Diametro bullone		Designazione dimensione barra	Modello include raccordo maschio singolo	Dimensione dado A/F (mm)	Max. pressione (bar)	Area pressione idraulica (mm ²)	Max. capacità di carico (kN)	Corsa (mm)	Dimensioni (mm)					Minima sporgenza bullone (mm)	
	(mm)	(pollici)								A	B	C	D	E		
75 ksi	35	1.38	#10	FTR751010S	51	1200	3134	376,1	10,0	99	88,5	44,3	163	—	5,8	200
	35	1.38	#10	FTR751025S	51	1200	3123	374,8	25,0	115	102	42	220	—	10,9	250
	38	1.50	#11	FTR751110S	57	1500	3134	470,1	10,0	99	98	38	178	—	5,5	220
	38	1.50	#11	FTR751125SG	57	1500	3123	468,5	25,0	115	102	51	226	96	11,5	260
	48	1.88	#14	FTR751420S	70	1170	6093	712,9	20,0	132	132	66	268	—	18,2	315
150 ksi	37	1.44	1.25	FTR15012510S	57	1170	5383	629,8	10,0	111	110	40	178	—	8,2	220
	40	1.56	1.37	FTR15013810S	64	1500	5383	807,5	10,0	111	110	38	178	—	8,1	225
	70	2.75	2.50	FTR15025025S	108	1500	18.238	2736,0	25,4	215	212	86	348	—	58,0	450
10,9	36	1.42	36	FTR1093610SG	60	1500	3820	573,0	10,0	102	99	40	176	95	8,6	195

Dimensione adattatore quadro scatola del cambio S = 1/2 pollice

▼ Tensionatore per bulloni da fondazioni serie FTE, ellittico



- I tensionatori per bulloni da fondazioni serie FTE offrono prestazioni veloci e precise in applicazioni di serraggio su fondazioni con accesso difficile e ristretto
- Sono disponibili modelli standard per barre 75, 150 ksi e metriche Williams, Dyson e Macalloy®
- Soluzione universale ideale per applicazioni con accesso standard e ristretto.

Precisione elevata, manutenzione ridotta



Tensionatori per bulloni da fondazioni serie FTE

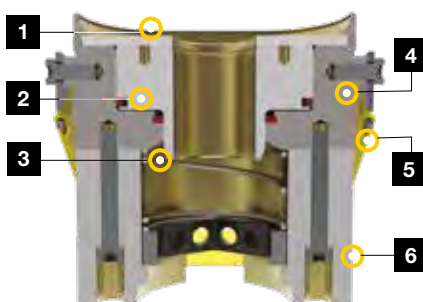
Simili ai tensionatori da fondazioni standard, i tensionatori ellittici sono stati appositamente progettati per le applicazioni di serraggio da eseguire nelle fondazioni delle turbine eoliche e utilizzano il dado esagonale esistente come punto di reazione, per evitare l'allineamento errato della filettatura.

A differenza dei tensionatori serie FTR standard, i tensionatori della serie FTE presentano una struttura ellittica, che ne consente l'utilizzo in applicazioni con accesso ristretto senza ridurre le capacità di carico.

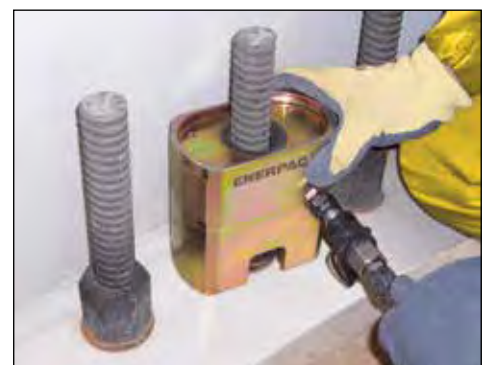
Gli operatori possono accedere al dado con un traversino di manovra piuttosto che con una scatola del cambio della riduzione sfalsata.

I tensionatori ellittici sono ideali per le applicazioni con spazi ridotti o come attrezzi universali in grado di funzionare in qualsiasi applicazione legata a fondazioni, sia in presenza di un accesso regolare che ristretto.

1. **Indicatore di corsa massima:** estende la durata per evitare che il cilindro vada in sovracorsa.
2. **Guarnizioni a lunga durata:** per la massima durata e intervalli di utilizzo estesi.
3. **Pistone con retrazione automatica:** semplifica l'utilizzo e aumenta la velocità del funzionamento.
4. **Forma ellittica:** consente l'accesso in applicazioni con spazi ridotti.
5. **Protezione anticorrosione:** il rivestimento in zinco offre una resistenza eccezionale alla corrosione.
6. **Giunto a innesto rapido:** (*non illustrato*) per eseguire il collegamento idraulico in modo semplice e sicuro. Giunto girevole a 360° opzionale disponibile per una maggiore flessibilità in termini di posizionamento del tubo flessibile.



▼ Tensionatore per bulloni da fondazioni serie FTE progettato per applicazioni su fondazioni con accesso standard e ristretto.



Tensionatori ellittici per bulloni da fondazioni

▼ Quella riportata di seguito è la composizione del modello di un tensionatore per bulloni da fondazioni serie FTE:

FTE	75	10	SW
1	2	3	4
Tipo di prodotto	Grado barra	Designazione dimensione barra	Tipo di raccordo

1 Tipo di prodotto

FTE = Tensionatore ellittico da fondazioni

2 Grado barra

75 = 75 ksi
150 = 150 ksi
 (o designazione metrica)

3 Designazione dimensione barra

Esempio
10 = Dimensione barra N. 10

4 Tipo di raccordo

SW = Include un collettore girevole con un raccordo maschio singolo

Serie FTE



Capacità di carico massima:

761,1 kN

Pressione massima di esercizio ¹⁾:

1500 bar

¹⁾ La pressione massima può variare, si veda la tabella delle specifiche per maggiori dettagli.



Pompe di tensionamento

Le pompe di tensionamento elettriche, pneumatiche e manuali ad alta pressione sono disponibili per l'uso con i tensionatori idraulici Enerpac.



Tubi flessibili e raccordi

Sono disponibili tubi flessibili e raccordi ad alta pressione da utilizzare con i sistemi di tensionamento Enerpac.

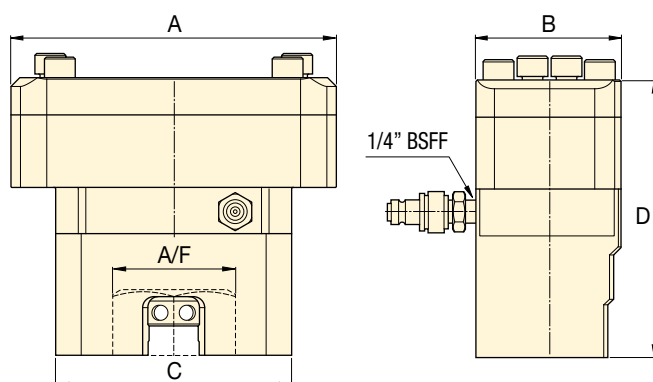
Pagina: 301



Bolting Integrity Software

Il software offre informazioni sulla selezione degli strumenti, i calcoli di carico dei bulloni, le impostazioni di pressione dell'attrezzo e anche una scheda applicazioni combinate e un rapporto di completamento giunto.

Pagina: 412



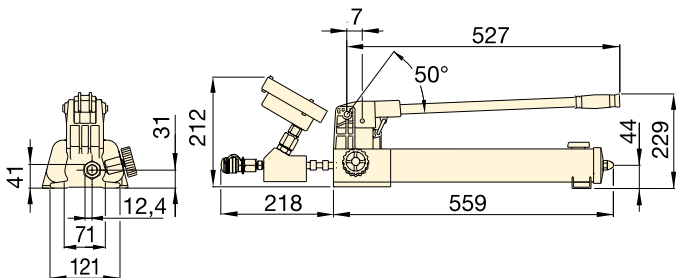
▼ TABELLA DELLE SPECIFICHE

Grado barra	Diametro bullone		Designazione dimensione barra	Modello include raccordo maschio singolo	Dimensione dado A/F (mm)	Max. pressione (bar)	Area pressione idraulica (mm ²)	Max. capacità di carico (kN)	Corsa (mm)	Dimensioni (mm)				Minima Sporgenza bullone (mm)	
	(mm)	(pollici)								A	B	C	D		
75 ksi	35	1.38	#10	FTE7510S	51	1200	3108	373,0	10,0	170	82	142	147,5	8,3	200
	38	1.50	#11	FTE7511S	57	1500	3108	466,2	10,0	170	82	142	147,5	8,3	200
150 ksi	40	1.56	1.375	FTE150138S	64	1500	5074	761,1	10,0	222	99	161	203,4	18,5	230
	37	1.44	1.250	FTE150125S	57	1200	5074	608,9	10,0	222	99	161	203,4	18,9	240
8,8	36	1.42	36	FTE8836S	60	1500	3108	466,2	10,0	142	82	142	147,5	9,7	180

▼ HPT1500



- Pompa a mano ad alta pressione leggera e portatile
- Funzionamento a due velocità per spostare volumi elevati di olio a ogni corsa, riducendo la durata dei cicli per molte applicazioni di collaudo
- Manometro e raccordo compresi per il collegamento diretto ai tensoratori di bulloni Enerpac
- Valvola regolatrice di pressione integrata impostata a 1500 bar.



Serie HPT

Capacità del serbatoio:

2,5 litri

Portata alla pressione nominale:

0,61 cm³/corsa

Pressione massima operativa:

1500 bar



Applicazioni

Le pompe a mano sono ideali per l'utilizzo con gli attrezzi idraulici di tensionamento e i dadi idraulici.

Pagina: **286**



Altissima pressione

Queste pompe operano a una pressione estremamente elevata, pertanto si raccomanda di utilizzare solo i raccordi e i tubi flessibili progettati per l'uso con queste pressioni.

Pagina: **301**



Teoria del tensionamento

Per maggiori informazioni sulle operazioni e le procedure di tensionamento, è possibile consultare le nostre "Pagine gialle".

Pagina: **410**



Bolting Integrity Software

Il software offre informazioni sulla selezione degli strumenti, i calcoli di carico dei bulloni, le impostazioni di pressione dell'attrezzo e anche una scheda applicazioni combinate e un rapporto di completamento giunto.

Pagina: **412**

POMPA AD ALTISSIMA PRESSIONE DA 1500 BAR

Tipo di pompa	Quantità di olio utilizzabile (litri)	Modello	Pressione nominale (bar)		Volume d'olio spostato per ogni corsa (cm ³)		Porta dell'olio ad alta pressione con raccordo femmina	 (kg)
			1° stadio	2° stadio	1° stadio	2° stadio		
Due velocità	2,54	HPT1500	14	1500	16,22	0,61	1/4" BSPP + BR-150	9,0

Tubi flessibili e raccordi ad altissima pressione

- **Supporto e avvolgitubo:** supporto in acciaio inossidabile con tubi flessibili da 1500 bar lunghi da 30 a 270 metri
- **Tutti gli avvolgitubo comprendono più tubi flessibili da 30 metri**
- **Ampia offerta di tubi e componenti di sistema per completare ogni sistema di tensionamento**
- **Utilizzabili per sistemi di serraggio sommersi**
- **I tubi flessibili possono essere interconnessi in configurazioni multi-utensile utilizzando nippli, giunti, raccordi a T e a Y.**

**Serie
HT,
B**



Lunghezze del tubo:

1 - 30 metri

Supporto e avvolgitubo:

30 - 270 metri

Pressione massima operativa:

1500 bar

SUPPORTO E AVVOLGITUBO DA 1500 BAR

Modello		Avvolgitubo in acciaio inossidabile con supporto (tubo flessibile con raccordi semigiunto femmina BR150 e semigiunto maschio BH150)
HT1500RS		Gruppo avvolgitubo e supporto, senza raccordi
HT1500HRS		Avvolgitubo e supporto, senza tubo flessibile
HT1510HRS		Avvolgitubo e supporto, con tubo flessibile da 30 m
HT1520HRS		Avvolgitubo e supporto, con tubo flessibile da 60 m
HT1530HRS		Avvolgitubo e supporto, con tubo flessibile da 90 m
HT1540HRS		Avvolgitubo e supporto, con tubo flessibile da 120 m
HT1550HRS		Avvolgitubo e supporto, con tubo flessibile da 150 m
HT1560HRS		Avvolgitubo e supporto, con tubo flessibile da 180 m
HT1570HRS		Avvolgitubo e supporto, con tubo flessibile da 210 m
HT1590HRS		Avvolgitubo e supporto, con tubo flessibile da 270 m



▲ *Interconnessi con i tubi flessibili della serie HT, i tensionatori sottomarini Enerpac applicano un carico uniforme sui bulloni.*

TUBI DA 1500 BAR

Modello		Estremità 1 del tubo flessibile	Estremità 2 del tubo flessibile	Lunghezza (m)
HT1503		Cono 120° da 1/4" BSPM	Cono 120° da 1/4" BSPM	1,0
HT1510		Cono 120° da 1/4" BSPM	Cono 120° da 1/4" BSPM	3,0
HT15100		Cono 120° da 1/4" BSPM	Cono 120° da 1/4" BSPM	30,0
HT1503HR *		BH150	BR150	1,0
HT1506HR *		BH150	BR150	1,8
HT1510HR *		BH150	BR150	3,0
HT1520HR *		BH150	BR150	6,1
HT15100HR *		BH150	BR150	30,0
HT1503RR *		BR150	BR150	1,0
HT1506RR *		BR150	BR150	1,8
HT1510RR *		BR150	BR150	3,0
HT1520RR *		BR150	BR150	6,1

* Tappi parapolvere inclusi.

H = nipplo maschio (BH150); R = raccordo femmina (BR150)

RACCORDI DA 1500 BAR

Descrizione (include tappi parapolvere)		Set completo	Semi-giunto femmina	Semi-giunto maschio
Giunto rapido		B150	BR150	BH150
Raccordo rapido e kit adattatore		BW150AW	-	-
Set di giunti a innesto rapido		B150B	BR150B	BH150B

RACCORDI A T DA 1500 BAR

Modello	In figura HT15TPMMF	Estremità 1	Estremità 2	Estremità 3
HT15TPMMF		1x BH150	1x BH150	1x BR150
HT15TPMMM		1x BH150	1x BH150	1x BH150

RACCORDI A Y DA 1500 BAR

Modello	In figura HT1506YTPMMF	Estremità 1 del tubo flessibile	Estremità 2 del tubo flessibile	Estremità 3 del raccordo a T
HT1506YTPMMF		HT1506HR	HT1506HR	HT15TPMMF
HT1510YTPMMF		HT1510HR	HT1510HR	HT15TPMMF
HT1506YPPFMF		HT1506RR	HT1506RR	HT15TPMMM
HT1510YPPFMF		HT1510RR	HT1510RR	HT15TPMMM

Raccordo a Y: 1+2 = adattatore; 3 = T in acciaio inossidabile con 1/4" BSPM

4 = nipplo maschio (BH150); 5 = raccordo femmina (BR150); 6 = tubo flessibile

▼ ZUTP1500SE-H



- **Elettrovalvola comandata fino a 6 m di distanza tramite pulsantiera, gestibile da un unico operatore**
- **Valvola di comando manuale facilmente accessibile per rilasciare la pressione in caso di interruzione dell'alimentazione**
- **Valvola di sicurezza per limitare la pressione in uscita**
- **Centralina bifase con alta portata a bassa pressione per riempimenti di sistema veloci, un flusso controllato ad alta pressione e un funzionamento sicuro e preciso**
- **Motore universale ad alta resistenza da 1,25 kW che fornisce il migliore rapporto prestazioni-peso**
- **Sfiatatoio sostituibile da 10 micron del serbatoio e filtro in linea ad alta pressione che garantiscono la pulizia dell'olio per prestazioni ottimali**
- **Manometro da 153 mm installato sul pannello con rivestimento in policarbonato, integrato in un involucro protettivo in metallo per una visibilità migliore.**

Serie ZUTP

Capacità del serbatoio:

4,0 litri

Portata alla pressione nominale:

0,33 l/min

Potenza del motore:

1,25 kW

Pressione massima di esercizio:

1500 bar



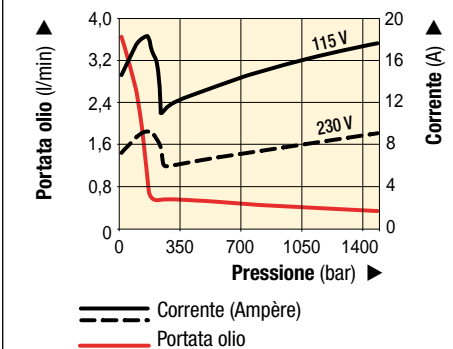
Centraline di tensionamento ZUTP

Le centraline della serie ZUTP generano pressioni elevate anche senza intensificatore. La manutenzione è più semplice e i costi per l'utente finale sono quindi inferiori.

Elettrovalvola con comando a pulsantiera

L'elettrovalvola della serie ZUTP1500S con comando a pulsantiera è ideale per le applicazioni di serraggio di più bulloni contemporaneamente perché può essere azionata da un singolo operatore. L'operatore può pressurizzare e depressurizzare il tensionatore direttamente dalla pulsantiera.

PORTATA E PRESSIONE



CENTRALINA AD ALTA PRESSIONE DA 1500 bar

Quantità di olio utilizzabile (litri)	Tipo di valvola	Modello ¹⁾	Pressione nominale (bar)	Portata olio nominale (l/min)		1,25 kW motore ⁵⁾ (Vca, 1-ph, 50 Hz)	Peso (kg)
				0 bar	1500 bar		
4,0	Elettrico	ZUTP1500SB	1500	3,80	0,33	115	29,5
		ZUTP1500SE ²⁾				230 ²⁾	
		ZUTP1500SI ³⁾				230 ³⁾	
4,0	Elettrico	ZUTP1500SB-H ⁴⁾	1500	3,80	0,33	115	34,0
		ZUTP1500SE-H ^{2) 4)}				230 ²⁾	
		ZUTP1500SI-H ^{3) 4)}				230 ³⁾	
4,0	con comando a impulsi	ZUTP1500B	1500	3,80	0,33	115	29,5
		ZUTP1500E ²⁾				230 ²⁾	
		ZUTP1500I ³⁾				230 ³⁾	

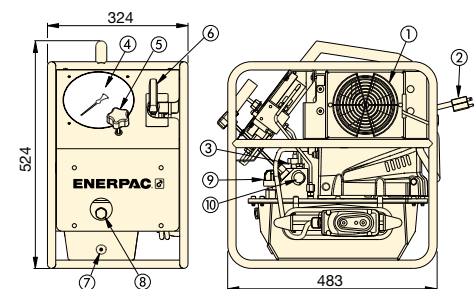
¹⁾ Tutti i modelli sono conformi ai requisiti di sicurezza CE e a tutti i requisiti TÜV.

²⁾ Spina tipo europeo e conforme alla direttiva CE EMC

³⁾ Con spina NEMA 6-15.

⁴⁾ H = Con scambiatore di calore

⁵⁾ Livello rumore 89 dBA.



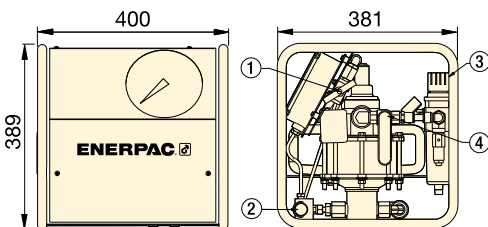
- ① Scambiatore di calore (opzionale)
- ② Cavo di alimentazione
- ③ Elettrovalvola di scarico
- ④ Manometro
- ⑤ Valvola limitatrice di pressione regolabile dall'utente
- ⑥ Valvola manuale di scarico
- ⑦ Scarico olio
- ⑧ Indicatore di livello dell'olio
- ⑨ Sfiatatoio
- ⑩ Porta di uscita con raccordo CEJN (serie 116)

Pompe pneumatiche ad altissima pressione

▼ ATP1500




- Pompa pneumatica multiuso ad alta pressione e due velocità per i prodotti che richiedono una pressione idraulica massima pari a 1500 bar
- Il telaio in acciaio compatto, leggero e resistente garantisce la protezione e facilita la movimentazione della pompa
- L'elemento della pompa prelubrificato che non richiede l'uso di lubrificante per utensili pneumatici
- Controllo della pressione in uscita facile da regolare
- Manometro in bagno di glicerina integrato, protetto e facile da leggere
- La valvola interna di sicurezza limita la pressione in uscita.



- ① Valvola di arresto
- ② Porta di uscita 1/4" BSPM con giunto BR-150
- ③ Filtro/Regolatore
- ④ Valvola di ingresso/uscita dell'aria Presa d'aria 1/2" NPTF

POMPA PNEUMATICA AD ALTA PRESSIONE da 1500 bar

Tipo pompa	Quantità di olio utilizzabile (litri)	Pressione nominale (bar)	Modello	Portata in uscita a 0 bar (l/min)	Portata in uscita a 1500 bar (l/min)	Intervallo di pressione dell'aria (bar)	Consumo di aria (l/min)	Livello di rumore (dBA)	 (kg)
Due velocità	3,8	1500	ATP1500	0,43	0,07	5,5 - 6,2	594	70	32

Serie ATP

Capacità del serbatoio:

3,8 litri

Portata alla pressione nominale:

0,07 l/min

Pressione massima di esercizio:

1500 bar



Queste pompe operano a una pressione estremamente elevata, pertanto è consigliabile utilizzare solo i raccordi e i tubi flessibili progettati per l'uso con queste pressioni.

Pagina: **301**



Applicazioni

Le pompe ATP sono ideali per l'utilizzo con gli attrezzi idraulici di tensionamento e i dadi idraulici.



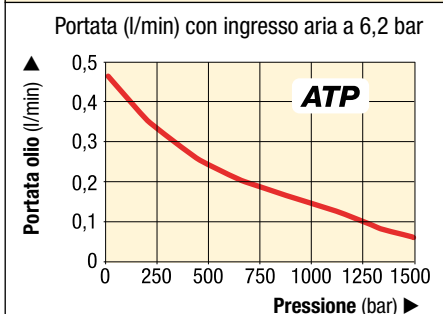
Certificazione ATEX

La pompa ATP è testata e certificata in conformità con la Direttiva ATEX.

Ex II 2 GD ck T4

Pagina: **395**

CONFRONTO TRA PORTATA OLIO E PRESSIONE



Tensionamento simultaneo di tutti i bulloni di un giunto



▲ Allestimento per il tensionamento di più bulloni.

TENSIONATORI DI PIÙ BULLONI

I sistemi per il tensionamento di più bulloni (MST, Multi Stud Tensioning) Enerpac sono in grado di tensionare simultaneamente tutti i bulloni di un giunto. Con l'applicazione di un pre-carico esatto e determinabile su tutti i bulloni è possibile evitare i problemi associati alle tecniche convenzionali di serraggio.

I sistemi di tensionamento di più bulloni Enerpac sono impiegati tipicamente per:

boccaporti, passi d'uomo e coperchi d'ispezione

I sistemi MST costituiscono il metodo di allentamento e serraggio dei bulloni più veloce e accurato per coperchi di boccaporti primari e secondari, passi d'uomo e porte d'ispezione degli impianti nucleari. Grazie alle aree speciali per il martinetto e ai materiali solidi e leggeri, i sistemi MST sono in grado di risparmiare fino al 75% del tempo necessario al serraggio.

Pompa di raffreddamento

Un sistema di tensionamento agile e personalizzato per la pompa di raffreddamento di un reattore nucleare con sei tensionatori equidistanti per tensionare i bulloni di quattro passi ha ridotto i tempi di serraggio del 25%, migliorando al contempo la precisione.

Assemblaggio delle pale di una turbina eolica

Un sistema MST Enerpac ha ridotto i tempi di assemblaggio delle pale di una turbina eolica del 65% circa; al contempo, ha migliorato la precisione e l'omogeneità del carico sui bulloni, allungando la durata di vita dei giunti e riducendo l'esigenza di manutenzione. Questo sistema MST con quattro segmenti attrezzati è in grado di tensionare simultaneamente fino a 88 bulloni per collegare una pala lunga 125 piedi al cuscinetto di un anello di rotazione.

MST - Tensionatori di più bulloni

È possibile progettare e realizzare questi attrezzi in modo personalizzato per praticamente qualsiasi impianto nucleare. Siamo specializzati nell'offerta di soluzioni per progetti difficili che richiedono carichi precisi entro spazi d'ingombro ristretti, combinati a semplicità di funzionamento ed elevate prestazioni.

- Progettazione a segmenti per collegare al giunto ciascun segmento in modo facile e rapido e unire i segmenti fra loro per l'esecuzione di carichi simultanei.
- Sistema di chiusura estremamente preciso e veloce per tensionamenti estesi, per esempio su centraline, valvole e generatori a vapore.
- Per una maggiore semplicità d'utilizzo in sede, i sistemi MST Enerpac possono essere dotati di un carrello e un telaio di sollevamento integrato.



▲ Tensionatore di più bulloni.



▲ Impiego del tensionamento di più bulloni.

Un metodo semplice ed efficace per tensionare bulloni di grandi dimensioni in aree di difficile accesso



▲ Tensionamento con dadi idraulici.

DADI IDRAULICI

I dadi idraulici Enerpac sono utilizzati per procedure di serraggio specifiche, con semplicità di installazione e risparmio di tempo della manodopera notevoli e continuativi. Permettono inoltre di eliminare numerose incertezze relative alla coppia, derivanti da frizioni, punti di carico e distribuzione del carico.

I dadi idraulici Enerpac costituiscono un metodo semplice ed efficace per tensionare bulloni di grandi dimensioni in aree di difficile accesso con spazio insufficiente per i normali tensionatori. Utilizzati tipicamente per l'installazione e la manutenzione dei sistemi di serraggio, i dadi idraulici sono in grado di sostituire sia i dadi esagonali convenzionali sia le normali ghiera, offrendo una precisione di tensionamento elevata e determinabile.

La filettatura avviene direttamente sul bullone: in questo modo, i dadi idraulici Enerpac esercitano un allungamento assiale diretto mediante la forza idraulica generata dal cilindro idraulico integrato nel dado stesso. L'ubicazione del dado è mantenuta da un collare di bloccaggio situato in alto o in basso all'esterno del dado stesso oppure dall'inserimento di distanziali meccanici. È possibile adattare i dadi idraulici Enerpac a impianti esistenti, offrendo così una soluzione affidabile ai problemi di giunzione meccanica.

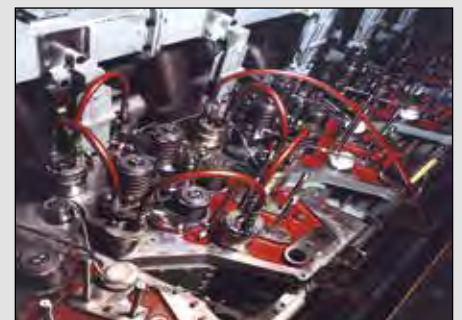
Vantaggi dei dadi idraulici Enerpac

- Carico sui bulloni altamente accurato e ripetibile
- Ideali quando l'utilizzo di normali tensionatori amovibili è reso impossibile dagli spazi limitati
- Carico assiale diretto: non è necessario ruotare il dado
- Possibilità di collegamento e serraggio/allentamento simultanei di più dadi
- Eliminazione dei problemi relativi alla frizione
- Notevole risparmio di tempo grazie all'allestimento rapido e alla permanenza in sede dei dadi idraulici
- Nessun danno ai bulloni o alle flange (usura, grippaggio)
- Il sistema si adatta ai bulloni presenti, senza bisogno di cambiare la ferramenta dei giunti
- Ideali quando occorrono controlli frequenti del tensionamento dei bulloni, come nei casi in cui le vibrazioni ne generano l'allentamento.

I dadi idraulici Enerpac sono stati impiegati per:

I dadi idraulici sono apparecchiature permanenti che sostituiscono i dadi convenzionali per conservare l'elevato carico sui bulloni nei casi in cui lo spazio d'ingombro ridotto è insufficiente per l'utilizzo di un tensionatore.

- Morse per flange: Tubazioni, lavori strutturali
- Turbine: A gas, eoliche, a vapore
- Contenitori di pressione e dei reattori
- Motori diesel
- Impieghi nel settore nucleare: Generatori a vapore
- Presse idrauliche e meccaniche
- Scambiatori di calore
- Flange di tubazioni, valvole e sistemi di controllo
- Pompe e valvole
- Gru: bulloni di anelli di rotazione, gru a torre
- Alberi di accoppiamento
- Settore minerario: Apparecchiature per frantumazione, taglio e movimento terra.



▲ Dadi idraulici in un motore diesel.

▼ Da sinistra a destra: **ATM4, ATM9, ATM2** (ATM9 senza pompa e tubo flessibile)



- Gli attrezzi Enerpac della serie ATM correggono l'allineamento della torsione e della rotazione senza la necessità di una fonte di alimentazione esterna
- Sono adatti all'uso con la maggior parte delle flange ANSI, API, BS e DIN
- Riducono il tempo di installazione: non sono necessarie catene, pulegge o attrezzature
- La cinghia di sicurezza offre un funzionamento sicuro
- Possono essere installati e utilizzati in qualsiasi posizione
- Restano stabili e in posizione a pieno carico
- Il design compatto e leggero li rende facili da usare e trasportare anche in sedi remote
- Ogni modello ATM contiene un attrezzo e un kit.

▼ L'attrezzo ATM2 viene azionato attraverso la semplice rotazione della manovella.



Il metodo più veloce, semplice e sicuro per allineare le flange



Prolunga regolabile

La prolunga altamente regolabile dell'aletta e del supporto a discesa presente sui modelli ATM4 e ATM9 consente un allineamento preciso.



Manometro e adattatore

L'attrezzo ATM9 include la pompa manuale P142 e il tubo flessibile HC7206C da 1,8 m.

Per facilitare il montaggio del manometro sul sistema, Enerpac raccomanda l'utilizzo del manometro GP10S e dell'adattatore GA4 o GA45GC

Pagina: 127



Serie TFA, allineamento flange per torri eoliche

Gli attrezzi di allineamento flange per torri eoliche sono stati sviluppati per aiutare ad allineare le flange di grandi dimensioni all'interno delle torri eoliche in fase di assemblaggio o installazione.

Pagina: 332

▼ L'attrezzo ATM9 è raffigurato con il manometro e l'adattatore opzionali.



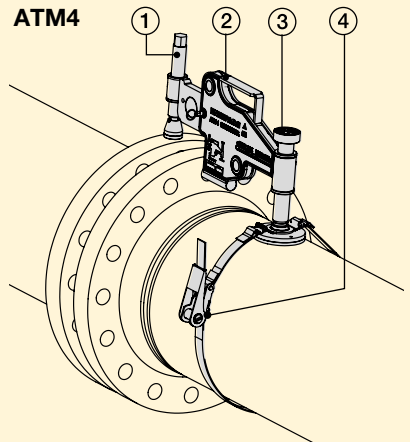


Applicazioni

Gli attrezzi Enerpac della serie ATM aiutano a correggere il disallineamento delle flange e permettono di posizionare i bulloni nei giunti. Questo allineamento ha luogo durante la costruzione o la manutenzione dei tubi.

Questi attrezzi offrono agli installatori di tubi e al personale addetto alla manutenzione alcune delle soluzioni più semplici, sicure e produttive presenti oggi sul mercato per quanto riguarda l'allineamento delle flange.

- ① L'aletta prolungabile permette l'utilizzo su un'ampia varietà di flange.
- ② Il design leggero e compatto semplifica l'uso e il trasporto.
- ③ La base regolabile manualmente consente a un singolo operatore di posizionare l'attrezzo.
- ④ La cinghia di sicurezza contribuisce a ottenere un funzionamento sicuro sia in verticale che in orizzontale.



Serie ATM



Misura minima del foro del bullone:

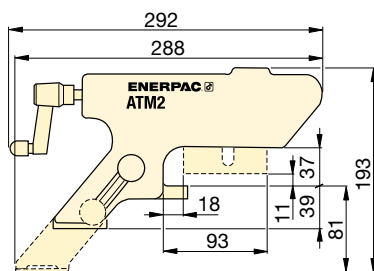
16 - 35,5 mm

Spessore delle pareti delle flange:

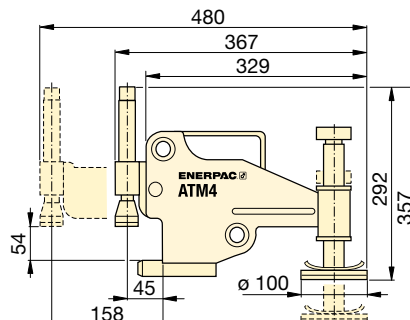
14 - 228 mm

Massima forza di sollevamento:

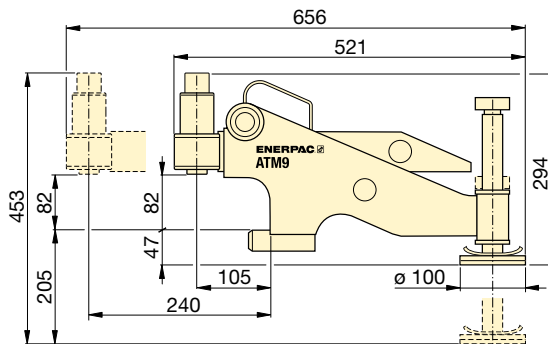
1 - 9 ton (10 - 90 kN)



ATM2



ATM4



ATM9



Set cilindro-pompa

È possibile utilizzare i cilindri idraulici, i martinetti e i cunei di sollevamento anche come supporto nelle operazioni di posizionamento e allineamento dei tubi.

Pagina: 62



Spianatore meccanico di flange

L'attrezzo FF120, portatile e ad azionamento manuale, permette di raggiungere anche le flange per tubazioni più remote, in maniera pratica e sicura.

Pagina: 316

▼ Serie ATM: il metodo più veloce, semplice e sicuro per allineare le flange.



Massima forza di sollevamento		Modello	Gamma fori bulloni		Spessore flangia		Peso (kg)
ton	kN		(mm)	(pollici)	(mm)	(pollici)	
1	10	ATM2	16	.63	14 - 82	.55 - 3.29	1,6
4	40	ATM4	24	.95	30 - 133	1.18 - 5.23	8,6
9	90	ATM9 *	35,5	1.40	93 - 228	3.66 - 9.00	14,5

* ATM9 include la pompa manuale e il tubo flessibile idraulico Enerpac (manometro e adattatore venduti separatamente). Il peso dell'attrezzo ATM9 si riferisce al solo utensile.

▼ FSC14, FSM8 e FSH14 con blocchi di sicurezza SB1



- La parte iniziale del cuneo è progettata in modo da evitare flessioni durante la prima fase di apertura con conseguente rischio di slittamento dell'attrezzo
- Richiede uno spazio di accesso ridottissimo: solo 6 mm
- Poche parti mobili per aumentare la durata e ridurre gli interventi di manutenzione
- Blocco di sicurezza SB1 compresi con FSC14, FSH14 e FSM8
- Chiave a cricco compresi con il divaricatore a cuneo meccanico FSM8
- Cilindro compresi con il divaricatore a cuneo idraulico FSH14
- Leggero, portatile, di facile uso, richiede un solo operatore.

▼ Due divaricatori FSH14 utilizzati contemporaneamente con una pompa manuale, tubi flessibili e un manifold premontato AM21.



FSC14 con pompa manuale integrata

Azionato da una pompa manuale idraulica integrata, l'utensile FSC14 è pronto all'uso e non richiede laboriosi allacciamenti idraulici. Questo attrezzo compatto fornisce una forza di 14 tonnellate e richiede un'apertura di soli 6 mm.



Blocchi graduati FSB1

I blocchi a gradini si utilizzano per aumentare la capacità di apertura del cuneo fino a 80 mm. Adatti per entrambi i modelli FSC14, FSH14 e FSM8.



Manifold AM21

Per la divaricazione simultanea e uniforme di giunti a flange, divaricazione a 180° con FSH14.

Pagina: 132



Attrezzi per la manutenzione delle flange

Attrezzi di allargamento delle flange Secure-Grip e Zero-Gap per applicazioni su flange senza apertura o con un'apertura stretta.

Pagina: 319

Divaricatori a cuneo idraulici e meccanici



Divaricatori per flange

La gamma di divaricatori per le flange è stata sviluppata per semplificare la manutenzione dei giunti flangiati. Non occorrerà più servirsi di funi e pulegge, cricchetti, estrattori, chiavi di estrazione o martelli, poiché esiste un'alternativa sicura, rapida ed efficace: la gamma di divaricatori.

Questi divaricatori operano sulla base di principi idraulici e meccanici per separare le flange e sono in grado di aprire giunti flangiati piccoli, medi o grandi. La scelta degli utensili viene effettuata in base allo spazio di accesso fra i piatti delle flange, alle dimensioni della flangia e all'entità del lavoro da svolgere.

Serie FSC FSH FSM



Luca estremità / Massima apertura ¹⁾:

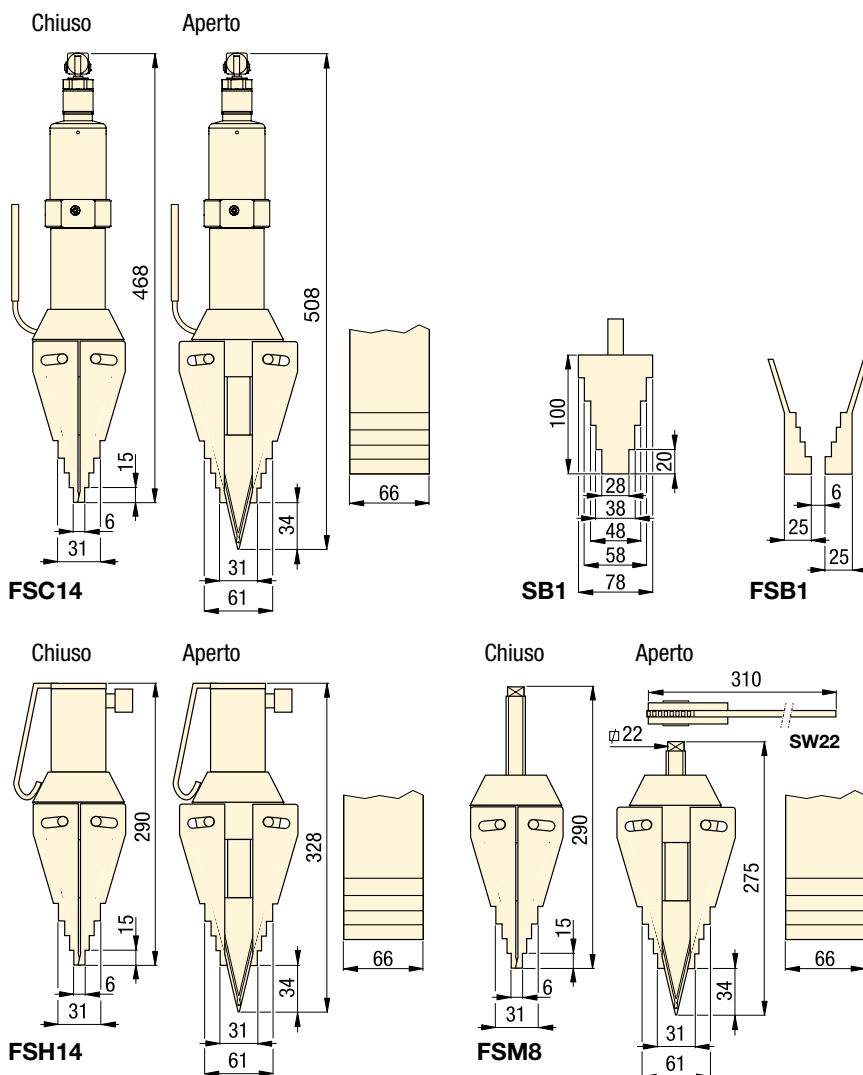
6 mm / 80 mm

Massima forza di separazione:

8 - 14 ton

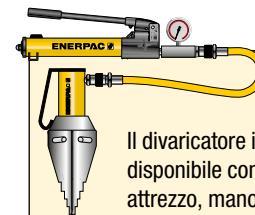
Pressione max. di esercizio:

700 bar (FSH14)



Fune di sicurezza FSC1

Raccomandato per la sicurezza a integrazione del serraggio sicuro senza operazioni manuali. Include un cavo di acciaio con moschettoni.



Set di attrezzi e pompe

Il divaricatore idraulico per flange è disponibile come set completo (pompa, attrezzo, manometro, adattatore e tubo flessibile) per una facile ordinazione.

Modello divaricatore	Modello pompa	Modello set
FSH14	P392	STF14H

▼ *Manutenzione delle flange e separazione dei giunti con il divaricatore a cuneo idraulico FSH14.*



Massima forza di separazione ton (kN)	Modello	Luca estremita (mm)	Massima apertura ¹⁾ (mm)	Tipo	Capacità olio (cm ³)	 (kg)
14 (118)	FSC14	6	80	Idraulico integrale	-	9,0
14 (125)	FSH14 *	6	80	Idraulico esterno	78	7,1
8 (72)	FSM8	6	80	Meccanico	-	6,5

¹⁾ Con blocchi graduati FSB1

* Disponibili come set pompe-divaricatore, vedere la noa in questa pagina.

▼ Da sinistra a destra: NC3241, NC1019, NC1924

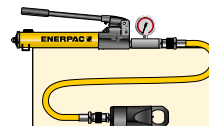


- **Compatto ed ergonomico, facile da usare**
- **Testa inclinata di disegno unico**
- **Cilindro a semplice effetto, con ritorno a molla**
- **Le lame possono essere riaffilate**
- **I tagliadadi includono una lama di ricambio, un set di viti di ricambio e la chiave da utilizzare per il montaggio della lama**
- **Il raccordo CR400 è di serie**
- **Versione con due lame (modelli NC-D) per un funzionamento più rapido: i dadi vengono tagliati da due lati contemporaneamente.**

▼ *Tagliadadi oleodinamico:
La soluzione più semplice e sicura per la rimozione dei dadi corrosi o ghiacciati.*



La soluzione più semplice e sicura per la rimozione dei dadi corrosi o ghiacciati



Sets di attrezzi e pompe

I tagliadadi idraulici sono disponibili in set completi (pompa, attrezzo, manometro, adattatore e tubo flessibile) per una facile ordinazione.

Modello tagliadadi	Modello pompa	Modello sets
NC1924	P392	STN1924H
NC2432	P392	STN2432H
NC3241	P392	STN3241H



Tubi flessibili per alta pressione

Enerpac offre una gamma completa di tubi flessibili per alta pressione. Per assicurare l'integrità del Vostro sistema, richiedete solo tubi originali Enerpac.

Pagina: 128



GA45GC Adattatore per manometro

È possibile evitare di sovraccaricare il sistema ordinando un gruppo preassemblato composto da manometro, adattatore e manicotto, e contrassegnato da un unico modello.

Pagina: 142

Tagliadadi oleodinamico a semplice effetto



Dadi grippati o corrosi

I dadi sono spesso difficili da rimuovere; pur essendo possibile allentarli utilizzando attrezzi di serraggio, questa operazione richiede spesso più tempo e attrezzature più grandi.

L'utilizzo di torce ossiacetiliniche, martelli e scalpelli può danneggiare i componenti del giunto, richiede tempi di configurazione e funzionamento superiori e può presentare un potenziale rischio per la sicurezza.

Tagliadadi oleodinamici

L'impiego dei tagliadadi idraulici delle Enerpac costituisce il metodo più sicuro, richiede meno tempo ed evita di causare costosi danni ai componenti del giunto.

Il design della testa dotato di scalpelli heavy-duty consente di tagliare i dadi in numerose applicazioni diverse.

I modelli con due lame consentono di tagliare i dadi da due lati contemporaneamente.

Serie NC STN



Gamma bulloni:

M6 - M48

Gamma dadi esagonali:

10 - 75 mm

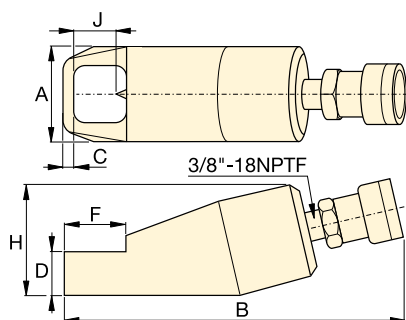
Forza:

49 - 882 kN (5 - 90 ton)

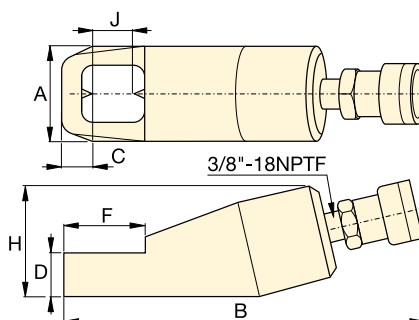
Pressione max. di esercizio:

700 bar

Modello per tagliadadi	Modello lama di ricambio	
	Mobile	Statico
NC1019	NCB1019	-
NC1924	NCB1924	-
NC2432	NCB2432	-
NC3241	NCB3241	-
NC4150	NCB4150	-
NC5060	NCB5060	-
NC6075	NCB6075	-
NC1924D	NCB1924	NCB1924D
NC2432D	NCB2432	NCB2432D
NC3241D	NCB3241	NCB3241D






Modelli con lama singola (NC)



Modelli con lama doppia (NC-D)



	Gamma bulloni (mm)	Gamma dadi esagonali (mm)	Forza ton (kN)	Gamma dadi esagonali (mm)	Modello	Dimensioni (mm)							 (kg)
						A	B	C	D	F	H	J	
	M6 - M12	10 - 19	5 (49)	15	NC1019	40	170	7	19	28	48	21	1,2
	M12 - M16	19 - 24	10 (98)	20	NC1924 *	54	191	10	26	40	62	25	2,0
	M16 - M22	24 - 32	15 (147)	60	NC2432 *	64	222	13	29	51	72	33	3,0
	M22 - M27	32 - 41	20 (196)	80	NC3241 *	75	244	17	36	66	88	43	4,4
	M27 - M33	41 - 50	35 (343)	155	NC4150	94	288	21	45	74	105	54	8,2
	M33 - M39	50 - 60	50 (490)	240	NC5060	106	318	23	54	90	128	60	11,8
	M39 - M48	60 - 75	90 (882)	492	NC6075	156	393	26	72	110	181	80	34,1
	M12 - M16	19 - 24	10 (98)	20	NC1924D	54	168	22	25	50	66	26	3,8
	M16 - M22	24 - 32	15 (147)	60	NC2432D	64	275	25	31	65	78	33	5,4
	M22 - M27	32 - 41	20 (196)	80	NC3241D	77	305	31	37	80	90	43	7,2

* Disponibili come set pompe-tagliadadi, vedere la nota in pagina 310.

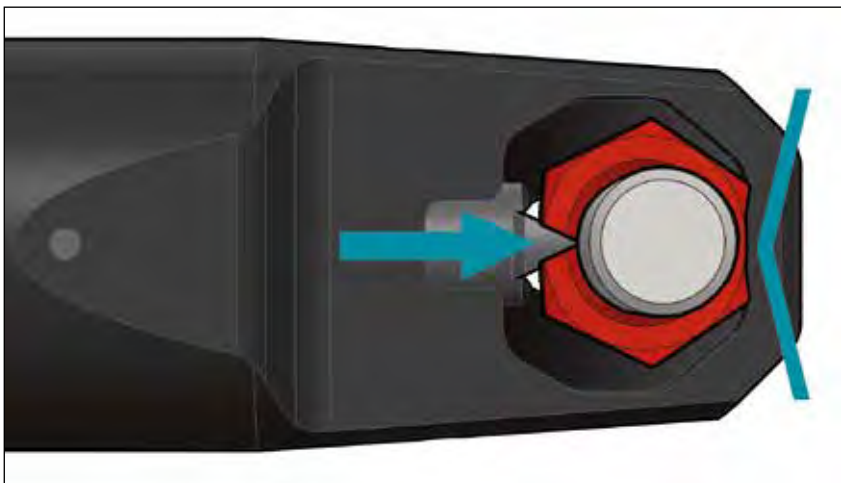
Note per l'ordinazione: La durezza max. che si riesce a tagliare è la 44HRc. Non deve essere usato per i dadi quadri.

▼ Da sinistra a destra: NSH1927, NSC1927



- Serie NSC con piccola pompa manuale incorporata, utile per applicazioni sottomarine e lavori in quota
- Sostituzione rapida e semplice della punta di taglio
- Punto di ancoraggio girevole a prova di caduta e fune di sicurezza
- Impugnatura girevole in materiale composito per isolare da vibrazioni e strappi
- I tagliadadi includono un set di chiavi esagonali e i seguenti pezzi di ricambio:
 - lama,
 - vite di ritenzione della punta,
 - vite di allineamento di ricambio
- Semigiunto femmina CR400 standard (NSH).

▼ La lama affilata e il punto di reazione convesso favoriscono una procedura di taglio più efficiente, che tende ad aprire il dado anziché schiacciarlo sul bullone. In questo modo, risulta anche più semplice ruotare il dado per praticare il secondo taglio.



Progettato per superare le criticità dei giunti flangiati imbullonati



Tagliadadi serie NSC con pompa manuale integrata

Azionati da una pompa manuale idraulica integrata, gli attrezzi della serie NSC sono pronti all'uso e non richiedono laboriosi allacciamenti idraulici.



Custodia

I tagliadadi (fino a NSH6575) sono forniti in una custodia per il trasporto e una pratica conservazione.



Fune di sicurezza FSC1

Fune di sicurezza di serie con ogni tagliadadi. Include un cavo di acciaio con moschettoni.



Tagliadadi oleodinamico e integrati a semplice effetto



Dadi congelati o corrosi

I dadi sono spesso difficili da rimuovere; pur essendo possibile allentarli utilizzando attrezzi di serraggio, questa operazione richiede spesso più tempo e attrezzature più grandi.

L'utilizzo di bruciatori, martelli e scalpelli può danneggiare i componenti del giunto, richiede tempi di configurazione e funzionamento superiori e può presentare potenziali rischi per la sicurezza.

Tagliadadi oleodinamico

I tagliadadi idraulici Enerpac sono il metodo più sicuro, richiedono meno tempo ed evitano di causare costosi danni ai componenti del giunto. Il design della testa, con lame per impieghi gravosi, consente di tagliare i dadi in una vasta gamma di applicazioni.

Serie NSC NSH



Dimensione bulloni:

M12 - M48

Gamma dadi esagonali:

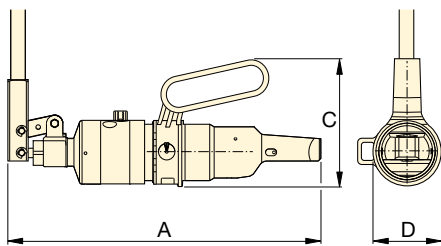
19 - 75 mm

Forza:

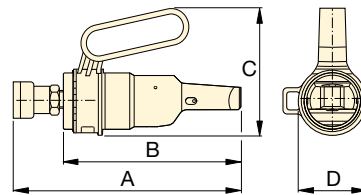
120 - 882 kN (12 - 50 t)

Pressione massima di esercizio:

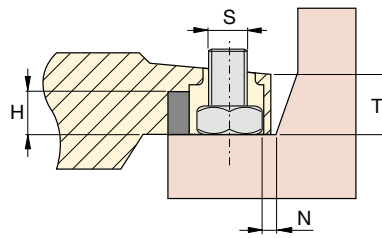
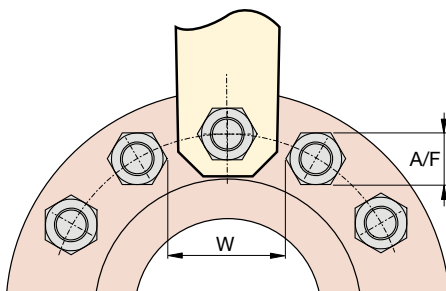
700 bar (serie NSH)



NSC



NSH



Tubi ad alta pressione

Enerpac offre una gamma completa di tubi idraulici di alta qualità. Per garantire l'integrità del tuo sistema, utilizza solo tubi originali Enerpac.

Pagina: 128



Attrezzi per la separazione dei giunti

I divaricatori per flange (serie FSC, FSH, FSM) consentono una separazione facile e veloce del giunto sfruttando la forza meccanica o idraulica.

Pagina: 308

▼ SPECIFICHE DEI TAGLIADADI

Dimensione bulloni (mm)	Gamma dadi esagonali A/F (mm)	Forza max. di taglio t (kN)	Capacità olio (cm ³)	Modello	Tipo di tagliadadi	Dimensioni (mm)							Modello kit manutenzione & lama di ricambio			
						A	B	C	D	H max.	N min.	S max.		T	W min.	
M12 - M18	19 - 27	12 (120)	—	NSC1927	Pompa integrata	353	—	152	81	18	11,5	24,5	26,5	53,5	5,8	NSH1927CTK
M16 - M22	24 - 32	15 (150)	—	NSC2432		370	—	152	81	25	9,0	26,6	32,0	57,5	6,3	NSH2432CTK
M12 - M18	19 - 27	12 (120)	46	NSH1927	Idraulico	258	213	152	81	18	11,5	24,5	26,5	53,5	3,5	NSH1927CTK
M16 - M22	24 - 32	15 (150)	46	NSH2432		265	220	152	81	25	9,0	26,5	32,0	57,5	4,0	NSH2432CTK
M24 - M30	36 - 46	20 (200)	80	NSH3646		290	239	169	93	34	16,0	39,0	44,0	83,5	6,9	NSH3646CTK
M33 - M42	50 - 65	36 (360)	230	NSH5065		377	322	210	185	45	23,0	49,5	52,0	108,0	10,9	NSH5065CTK
M42 - M48	65 - 75	50 (500)	328	NSH6575		396	345	220	202	54	27,0	61,0	65,0	135,0	24,5	NSH6575CTK

Note per l'ordine: La durezza massima tagliabile è ASTM A194 Gr 2H. Non usare su dadi quadrati o in acciaio inossidabile.

▼ In figura: NSH31 con NSPH3, NSH41 con NSPH4



- Progettato per adattarsi alle flange BS/ANSI
- Indicatore di posizionamento della lama per evitare danni ai bulloni
- Profondità di taglio regolabile
- Impugnatura ergonomica
- Teste idrauliche con lama di taglio intercambiabili
- Testa idraulica a semplice effetto con ritorno a molla (NSPH)
- Testa idraulica a doppio effetto (NSPH-D) per applicazioni sottomarine
- I tagliadadi includono una lama di ricambio, un set di viti di ricambio e la chiave da utilizzare per il montaggio della lama
- Semigiunto femmina CR400 standard su NSPH
- Giunti CR400 + CH604 standard su NSPH-D.

Certificazione ATEX

- Tutti gli attrezzi NSH dispongono di certificazione CE-ATEX.

Funzionamento versatile, affidabile e senza problemi



Indicatore di posizionamento della lama

La testa può essere regolata in modo da preimpostare la profondità di taglio della lama,

così da evitare danni alla filettatura del bullone durante il taglio del dado.

L'indicatore di posizionamento della lama può essere utilizzato con le seguenti tipologie di bulloni e dadi:

- Bulloni con filettatura unificata (UN) e dadi esagonali per impieghi gravosi;
- Bulloni con filettatura metrica (M) e dadi esagonali standard.



Pompe manuali in acciaio

Le pompe manuali a due velocità **P80** e **P84** sono ideali per azionare i tagliadadi. La P84 può essere utilizzata per azionare attrezzi a doppio effetto.

Pagina: 78



Tubi flessibili per alta pressione

Enerpac offre una gamma completa di tubi flessibili per alta pressione. Per assicurare l'integrità del Vostro sistema, richiedete solo tubi originali Enerpac.

Pagina: 128

Tagliadadi oleodinamico a semplice e doppio effetto



Tagliadadi idraulici

Questi tagliadadi idraulici sono gli attrezzi ideali per rimuovere dadi grippati e corrosi, evitando di ricorrere a molatura o taglio a fiamma, sistemi poco sicuri.

Sono dotati di cilindro a semplice effetto con ritorno a molla, possono ruotare di 360° e sono dotati di impugnatura bloccabile, per massimizzare la sicurezza dell'operatore.

Le lame per impieghi gravosi possono essere facilmente rimosse per consentire l'installazione delle lame sostitutive.

Sicurezza dell'operatore

Per migliorare la sicurezza dell'operatore è disponibile un'impugnatura ergonomica e regolabile, facile da installare sul tagliadadi. Questo accessorio leggero e resistente può prevenire infortuni alle dita eliminando la necessità di sostenere l'attrezzo.

Certificazione ATEX: Ex II 2 G c T6

Questi tagliadadi sono stati testati e certificati in conformità alla Direttiva ATEX 94/9/CE. La protezione antiesplorazione è per le apparecchiature appartenenti al gruppo II, categoria 2 (zone pericolose 1) in ambienti con presenza di gas e/o polvere.

Serie NSH



Dimensione bulloni:

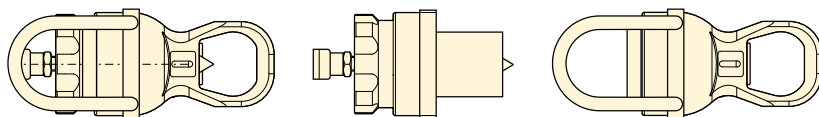
M45 - M90

Gamma dadi esagonali:

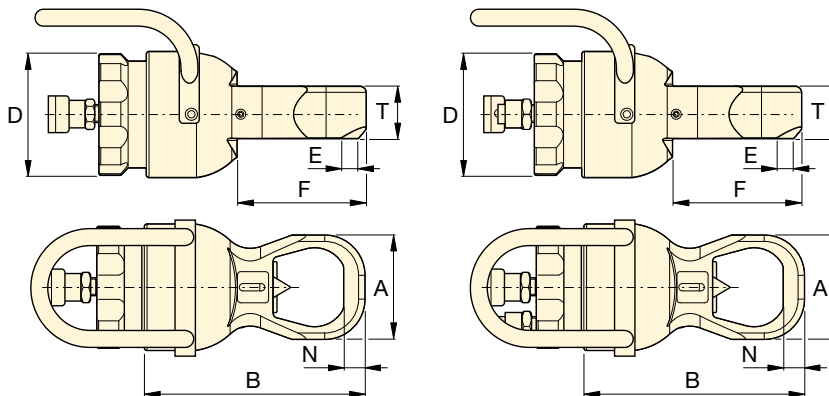
70 - 130 mm

Pressione massima di esercizio:

700 bar



Tagliadadi completo = Testa idraulica (NSPH) + Testa di taglio (NSH)



NSPH + NSH

NSPH-D + NSH



Attrezzi per la separazione dei giunti

I divaricatori per flange (serie FSC, FSH, FSM) consentono una separazione facile e veloce del giunto sfruttando la forza meccanica o idraulica.

Pagina: 308

Per teste idrauliche con modello		Modello kit manutenzione & lama di ricambio
NSPH3	NSPH3D	NSPH3CTK
NSPH4	NSPH4D	NSPH4CTK

▼ SPECIFICHE DEI TAGLIADADI

Dimensione bulloni (mm)	Gamma dadi esagonali (mm)	Forza max. di taglio t (kN)	Capacità olio (cm ³)	Modello componenti tagliadadi				Dimensioni (mm)							Testa di taglio + idraulica (kg)	
				Testa di taglio	Teste idrauliche A semplice effetto	Teste idrauliche A doppio effetto	Testa di taglio + idraulica	A	B	D	E	F	N	T		
M45 - M52	70 - 80	105 (1025)	550	NSH31	20	NSPH3	NSPH3D	22	132	308	190	7	189	28	81	42
M45 - M56	70 - 85	105 (1025)	550	NSH32	21	NSPH3	NSPH3D	22	145	323	190	15	200	30	81	43
M45 - M64	70 - 95	105 (1025)	550	NSH33	22	NSPH3	NSPH3D	22	160	331	190	11	200	32	81	44
M45 - M70	70 - 100	105 (1025)	550	NSH34	22	NSPH3	NSPH3D	22	174	342	190	11	204	35	81	44
M76 - M80	110 - 115	178 (1733)	1100	NSH41	32	NSPH4	NSPH4D	38	189	365	235	4,5	230	36	111	70
M76 - M90	110 - 130	178 (1733)	1100	NSH42	44	NSPH4	NSPH4D	38	219	393	235	3	246	36	111	82

Note per l'ordine: La durezza massima tagliabile è ASTM A194 Gr 2H. Non usare su dadi quadrati o in acciaio inossidabile.

▼ In figura: FF120



- Processo di spianatore semplificato grazie a un utensile meccanico manuale installabile in qualsiasi punto, senza necessità di alimentazione elettrica, idraulica o ad aria
- Peso ridotto e facilità di trasporto (cassetta di 15 kg)
- Testa di taglio regolabile per spianare le superfici delle tubazioni con flange piate dal diametro esterno compreso tra 25,4 e 304,8 mm (1 - 12 pollici)
- Colletti intercambiabili per tubi dal diametro interno compreso tra 25,4 e 152,4 mm (1 - 6 pollici) consentono all'operatore di lavorare su numerose flange con tempi ridotti di regolazione dell'utensile
- Viti di comando intercambiabili adatte alla spianatura di flange a gradino o flange piane
- Corpo dell'utensile dotato di colletti di espansione per un centraggio automatico e un funzionamento realmente concentrico.



Spianatura precisa, sicura ed efficiente per le superfici delle tubazioni con flange piane



Fornito con custodia dotata di ruote

L'utensile FF120 viene fornito come set portatile (15 kg). Facile da trasportare e installare, può essere utilizzato da un singolo operatore.

Il set include:

Kit FFL con posizionatori, O-ring ed estensioni.

Kit FSS con vite di alimentazione e dado 1/2"-20 UN per rugosità di superficie comprese tra Ra 1,6-2,4 µ.

Kit FSF con vite di alimentazione e dado 1/2"-11UNF per rugosità di superficie comprese tra Ra 3,2-6,3 µ.



Attrezzi di separazione di giunti

I divaricatori a cuneo paralleli delle Serie FSC, FSH e FSM offrono una separazione facile e veloce del giunto utilizzando la forza

meccanica o idraulica.

Pagina: 308



Attrezzi per l'assemblaggio dei giunti

Correzione dell'allineamento della torsione e della rotazione senza sollecitazioni aggiuntive delle

tubazioni, grazie agli attrezzi di allineamento flange serie ATM.

Pagina: 306



Serraggio controllato

Gli attrezzi di serraggio Enerpac consentono di fissare il giunto al livello di torsione o tensione desiderato: moltiplicatori di

coppia manuali serie E, chiavi dinamometriche idrauliche serie S, W, RSL, DSX e HMT e tensionatori idraulici serie HM, GT e EAJ.

Pagina: 211

◀ Enerpac FF120 durante la spianatura della flangia di un tubo.

QuickFace – Spianatore meccanico di flange per tubazioni



QuickFace, Spianatore meccanico di flange

Un utensile portatile ad azionamento manuale che consente di accedere alle flange dei tubi più difficili da raggiungere in modo pratico e sicuro.

Spianatore semplice

Una soluzione semplice e conveniente: grazie a FF120, il lavoro che prima richiedeva due operatori, attrezzatura pesante, compressori e generatori portatili, può essere eseguito da una sola persona. L'utensile FF120 dispone di viti di comando intercambiabili che permettono di spianare flange piane o a gradino danneggiate secondo i rigorosi standard di sicurezza richiesti. FF120 non è adatto per flange di giunzione anello-obiettivo o flange di giunzione ad anello (RTJ). Una volta selezionata la vite di comando, il corpo dell'utensile si inserisce nell'estremità del tubo, centrandosi grazie ai posizionatori regolabili, che assicurano un funzionamento realmente concentrico.

Il braccio dell'utensile viene quindi ruotato manualmente tramite un ingranaggio a vite senza fine che garantisce una perfetta finitura a cerchi concentrici. È possibile regolare la profondità del taglio e la corretta finitura attraverso una guida di scorrimento calibrata.

Finitura della superficie e precisione

Con una finitura dentellata da 30-55 solchi per pollice e una rugosità risultante compresa tra Ra 3,2 e 12,5 μ (125 - 500 micro-pollici), FF120 offre finiture di precisione e qualità pari a quelle fornite come tornio.

Una soluzione conveniente

Facile da trasportare e piccolo quanto basta per diventare parte della vostra dotazione fissa di utensili, FF120 di Enerpac rappresenta la soluzione ideale a qualsiasi problema di sfacciatura di flange dal diametro ridotto.

Per ulteriori macchine spianatrici di flange, vedi pagina 375.

Serie FF



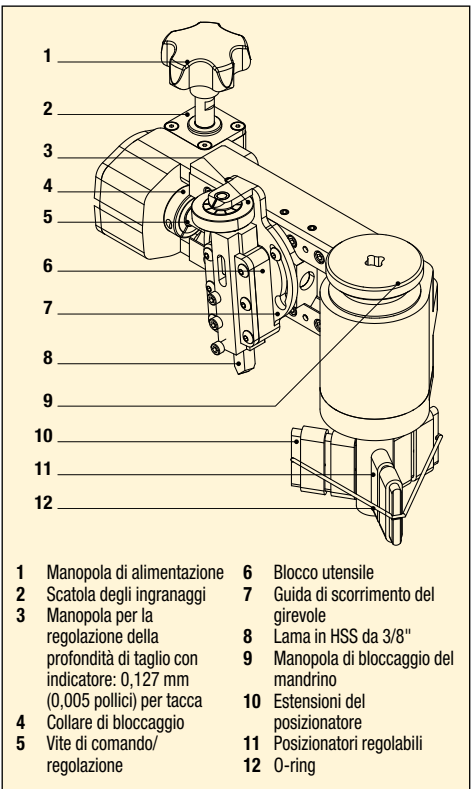
Diametro di taglio delle flange per tubazioni:
Ø 25 - 305 mm/1 - 12"

Diametro interno del tubo:
Ø 25 - 152 mm/1 - 6"

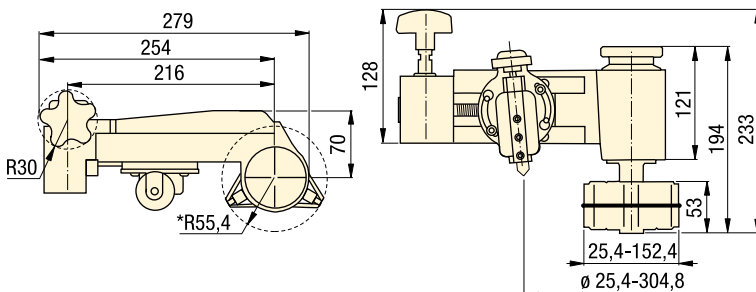
Rugosità risultante dal taglio:
Ra 3,2 - 12,5 μ



- 1 Utensile manuale di lavorazione a freddo – non necessita di sorgenti di alimentazione esterne né di autorizzazioni per lavorazioni a caldo.
- 2 Guida di scorrimento trasversale calibrata per un controllo preciso del taglio.
- 3 Testa di taglio regolabile per la sfacciatura delle superfici delle tubazioni con flange piane dal diametro esterno compreso tra Ø25,4-304,8 mm.
- 4 Viti di comando intercambiabili per la selezione di un livello di finitura della superficie compreso tra Ra 3,2 e 12,5 μ.
- 5 Lama 10 mm (3/8 pollici).
- 6 Gamma di colletti intercambiabili adatti a tubi dal diametro interno compreso tra Ø25,4-152,4 mm.
- 7 Corpo dell'utensile dotato di colletti di espansione – il centraggio del foro assicura una configurazione precisa e concentrica.



- | | |
|---|---------------------------------------|
| 1 Manopola di alimentazione | 6 Blocco utensile |
| 2 Scatola degli ingranaggi | 7 Guida di scorrimento del girevole |
| 3 Manopola per la regolazione della profondità di taglio con indicatore: 0,127 mm (0,005 pollici) per tacca | 8 Lama in HSS da 3/8" |
| 4 Collare di bloccaggio | 9 Manopola di bloccaggio del mandrino |
| 5 Vite di comando/regolazione | 10 Estensioni del posizionatore |
| | 11 Posizionatori regolabili |
| | 12 O-ring |



▼ TABELLA DI SELEZIONE

Diametro di taglio delle flange regolazione		Diametro interno regolazione		Rugosità risultante dal taglio	Modello	
(mm)	(pollici)	(mm)	(pollici)	(Ra μ)	(kg)	
25,4 - 304,8	1,0 - 12,0	25,4 - 152,4	1,0 - 6,0	3,2 - 12,5	FF120	6,8

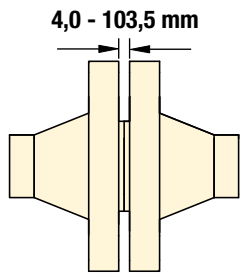
* senza estensioni del posizionatore

▼ FF120 QuickFace offre una precisione e una qualità di finitura pari a quelle fornite come tornio.



La gamma di divaricatori brevettati Equalizer™ per le flange è stata sviluppata per semplificare la manutenzione dei giunti flangiati. Non occorrerà più servirsi di funi e pulegge, cricchetti, estrattori, chiavi di estrazione o martelli, poiché esiste un'alternativa sicura, rapida ed efficace: la gamma di divaricatori Equalizer™.

SWi - Cunei divaricatori per flange:



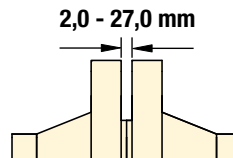
Un innovativo cuneo divaricatore da utilizzare su giunti flangiati piccoli, medi o grandi con un'apertura minima di accesso di 4 mm. La gamma SWi include opzioni approvate ATEX.

La gamma SWi ha stabilito il nuovo standard per la separazione potente, efficiente e sicura dei giunti flangiati. L'attrezzo offre i seguenti vantaggi e caratteristiche:

- Apertura più ampia: se si utilizzano gli accessori con blocco a gradini standard, la gamma SWi offre fino al 30% in più di apertura flangia rispetto a un attrezzo SW tradizionale.
- Potenza senza uguali - fino a 240 kN di forza di apertura se utilizzati in coppia, per una maggiore affidabilità di apertura.
- Ganasce più strette - gli attrezzi SWi5T sono larghi soltanto 50 mm per inserirsi più facilmente fra i bulloni della flangia.
- Manopola con rotazione completa – la manopola ruota di 360 gradi intorno alla testa del cuneo, permettendo di utilizzare comodamente i divaricatori SWi in tutte le direzioni.
- Manutenzione più agevole - gli utenti finali apprezzeranno la facilità di manutenzione degli attrezzi. La chiave esagonale in dotazione è tutto ciò che occorre per disassemblare e riassemblare gli attrezzi in due fasi.
- Nessun rischio di schiacciamento – la gamma SWi è stata progettata in modo da evitare punti di schiacciamento delle dita.

Questi divaricatori operano sulla base di principi idraulici e meccanici per separare le flange e sono in grado di aprire giunti flangiati piccoli, medi o grandi. La scelta degli utensili viene effettuata in base allo spazio di accesso fra i piatti delle flange, alle dimensioni della flangia e all'entità del lavoro da svolgere.

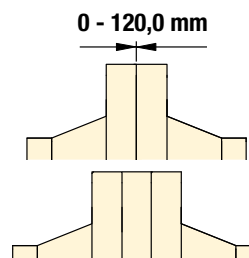
MG - divaricatore per flange:



Un utensile meccanico per flange di diametro ridotto e a bassa pressione, con uno spazio di accesso minimo di 2 mm.

Da utilizzare per giunti flangiati di piccole dimensioni e a bassa pressione, questo utensile portatile e flessibile può essere assemblato in due diverse configurazioni per una doppia gamma di applicazioni. L'utensile viene bloccato sul giunto flangiato dalla barra divaricatrice, per evitare il rischio che cada.

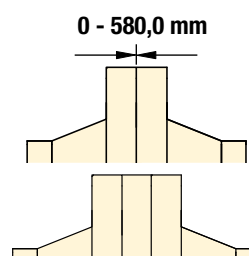
SG - divaricatori per flange:



Un divaricatore per flange unico, ideale per le situazioni in cui non vi è alcuno spazio di accesso, o vi è un distanziale, una valvola a griglia o a farfalla fra le flange.

Gli attrezzi Secure Grip di Equalizer, unici nel loro genere, effettuano l'apertura fissandosi ai fori dei bulloni ed allontanando le flange; i divaricatori per flange Secure Grip sono bloccati sulle flange sotto carico e ciò li rende i divaricatori per flange più sicuri al mondo.











VC - Attrezzi di sostituzione valvole:



Basata sulla stessa tecnologia dei divaricatori per flange SG, la gamma VC è stata sviluppata per le applicazioni di sostituzione delle valvole.

La gamma Equalizer™ VC è stata sviluppata per agevolare la rimozione di valvole, dischi ciechi/distanziatori o guarnizioni per giunti flangiati di grandi dimensioni. La lunghezza dell'attrezzo è maggiore rispetto a un divaricatore Secure Grip per flange standard e può essere regolata per l'uso in una vasta gamma di applicazioni.

Sezione panoramica degli attrezzi di manutenzione della flange

Forza (kN)	Distanza di apertura (mm)	Tipo di attrezzi e funzione	Serie	Pagina
77 - 240	4 - 103	Divaricatori per flange, attrezzi e kit Cunei divaricatori per flange	SWi	 320 ▶
140 - 240	6 - 103	Divaricatori per flange, attrezzi e kit Cunei divaricatori per flange con certificazione ATEX	SWi	 322 ▶
37 - 150	0 - 115	Divaricatori per flange, attrezzi e kit Idraulici e meccanici	SG	 324 ▶
180 - 250	0 - 120	Divaricatori per flange, attrezzi e kit Idraulici	SG	 326 ▶
100	0 - 580	Divaricatori per flange, attrezzi e kit Attrezzi Secure Grip di sostituzione valvole, idraulici	VC	 328 ▶
68	2 - 27	Divaricatore per flange, attrezzo e kit Meccanico	MG	 330 ▶
100	570 - 0	Estrattore per flange Idraulico	FC	 331 ▶
40 - 270	42 - 65	Attrezzi e kit di allineamento flange Attrezzi di allineamento flange per torri eoliche Idraulici e meccanici	TFA	 332 ▶
0,3 - 1,0 l 2-velocità	–	Pompe idrauliche manuali sigillate Standard e certificate ATEX	HP	 333 ▶
2 - 6 m	–	Tubi flessibili idraulici Standard e certificate ATEX	144 302	 333 ▶

▼ SWi5TI-S



Serie SWi

CUNEI DIVARICATORI PER FLANGE

Forza di apertura:

77,0 - 240,0 kN

Distanza di apertura:

4,0 - 103,5 mm

Pressione massima di esercizio:

700 bar *

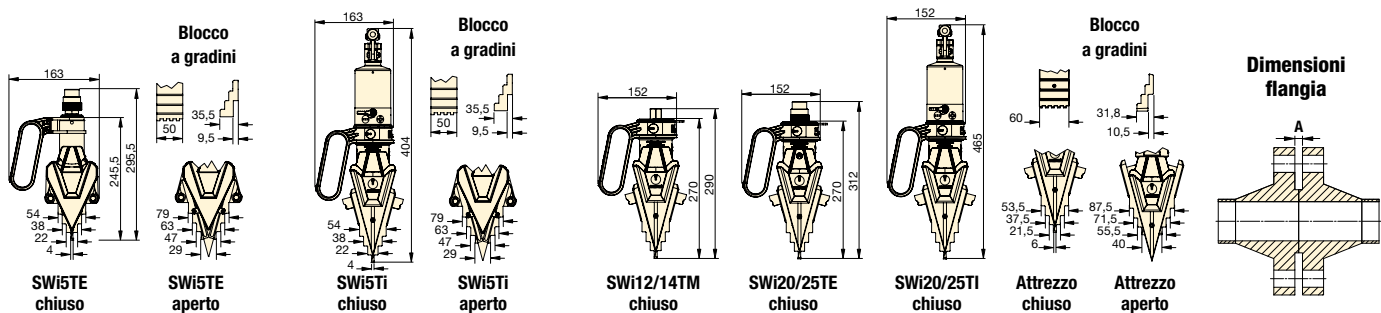
* Rilevante soltanto per gli attrezzi idraulici

- Pratico, portatile e leggero
- Impugnatura girevole per agevolare l'apertura in orizzontale o verticale
- Impugnatura rimovibile per un migliore accesso
- Nessun punto di schiacciamento delle dita
- Maggiore profondità dei gradini superiori
- Cordoncino di sicurezza – 1,0 m di lunghezza
- Componenti chiave forgiati per una maggiore solidità e affidabilità
- Rapidità di montaggio e smontaggio
- Denti della ganascia stretti per una minore usura.



Attenzione

Per l'apertura dei giunti flangiati devono essere utilizzati almeno due divaricatori contemporaneamente. Ciò permette all'operatore di mantenere una distanza di apertura uguale lungo i piatti della flangia.



Modello Kit	Modello	Forza di apertura max. per attrezzo (kN)	Distanza di apertura max. * (mm)	Dimensioni Flangia Accesso minimo spazio A (mm)	Larghezza ganascia (mm)	Peso attrezzo (kg)	Peso kit (kg)	Dimensioni custodia (mm)	Modello attrezzo
SWi5TE-S	Idraulico esterno	77,0	101,0	4,0	50,0	5,2	8,7	580 x 340 x 180	SWi5TE
SWi5TE-T	Idraulico esterno	77,0	101,0	4,0	50,0	5,2	14,4	580 x 340 x 180	SWi5TE
SWi5TI-S	Idraulico integrale	77,0	101,0	4,0	50,0	7,0	10,5	580 x 330 x 180	SWi5TI
SWi1214TMSTDSPB	Meccanico	140,0	103,5	6,0	60,0	6,2	13,0	580 x 330 x 165	SWi12/14TM
SWi2025TEMINSBPB	Idraulico esterno	240,0	103,5	6,0	60,0	6,4	11,6	580 x 330 x 165	SWi20/25TE
SWi2025TESTDSPB	Idraulico esterno	240,0	103,5	6,0	60,0	6,4	20,7	920 x 500 x 205	SWi20/25TE
SWi2025TEMAXSPB	Idraulico esterno	240,0	103,5	6,0	60,0	6,4	33,0	920 x 500 x 205	SWi20/25TE
SWi2025TISTDSPB	Idraulico integrale	240,0	103,5	6,0	60,0	8,5	13,8	580 x 330 x 165	SWi20/25TI

* Utilizzando i blocchi a gradini.

SWi5TE - Cuneo divaricatore idraulico per flange

SWi5TE-S - Kit SWi5TE S



- 1 x Divaricatore per flange SWi5TE
- 1 x Blocco di sicurezza standard
- 1 x Cordoncino
- 1 x Custodia in plastica stampata con inserti protettivi in schiuma

SWi5TE-T - Kit SWi5TE T



- 2 x Divaricatori per flange SWi5TE
- 2 x Blocchi di sicurezza standard
- 2 x Cordoncino
- 1 x Custodia in plastica stampata con inserti protettivi in schiuma

1640016-01 - Kit blocco a gradini SWi5TE



- 1 x Coppia di blocchi a gradini SWi5TE
- 2 x Viti esagonali M6 CSK
- 2 x Rondelle di tenuta
- 1 x Blocco di sicurezza grande SWi5TE
- 2 x Chiavi esagonali

SWi12/14TM - Cuneo divaricatore meccanico per flange

SWi1214TMSTDSPB - Kit SWi12/14TM STD



- 1 x Divaricatore per flange SWi12/14TM
- 1 x Chiave dinamometrica con bussola da 22 mm
- 1 x Set di blocchi di sicurezza
- 1 x Coppia di blocchi a gradini
- 1 x Cordoncino
- 1 x Chiave esagonale
- 1 x Custodia in plastica stampata

SWi20/25TE - Cuneo idraulico divaricatore per flange

SWi2025TEMINSPB - Kit SWi20/25TE MIN



- 1 x Divaricatore per flange SWi20/25TE
- 1 x Set di blocchi di sicurezza
- 1 x Coppia di blocchi a gradini
- 1 x Cordoncino
- 1 x Chiave esagonale
- 1 x Custodia in plastica stampata

SWi2025TESTDSPB - Kit SWi20/25TE STD



- 1 x Divaricatore per flange SWi20/25TE
- 1 x Tubo flessibile idraulico da 700 bar, 2 m con gomito a 90°
- 1 x Pompa manuale HP350S da 700 bar sigillata con porta singola e manometro
- 1 x Set di blocchi di sicurezza
- 1 x Coppia di blocchi a gradini
- 1 x Cordoncino
- 1 x Chiave esagonale
- 1 x Custodia in plastica stampata

SWi2025TEMAXSPB - Kit SWi20/25TE MAX



- 2 x Divaricatori per flange SWi20/25TE
- 2 x Tubi idraulici da 700 bar, 2 m con gomito a 90°
- 1 x Pompa manuale HP550D da 700 bar sigillata con doppia porta e manometro
- 2 x Set di blocchi di sicurezza
- 2 x Coppia di blocchi a gradini
- 2 x Cordoncini di trasporto
- 2 x Chiavi esagonali
- 1 x Custodia in plastica stampata

SWi5TI - Cuneo divaricatore idraulico integrale per flange

SWi5TI-S - Kit SWi5TI-S



- 1 x Divaricatore per flange SWi5TI
- 1 x Blocco di sicurezza standard
- 1 x Cordoncino
- 1 x Custodia in plastica stampata con inserti protettivi in schiuma

1640016-01 - Kit blocco a gradini SWi5TE



- 1 x Coppia di blocchi a gradini SWi5TE
- 2 x Viti esagonali M6 CSK
- 2 x Rondelle di tenuta
- 1 x Blocco di sicurezza grande SWi5TE
- 2 x Chiavi esagonali

SWi20/25TI - Cuneo divaricatore idraulico integrale per flange

SWi2025TISTDSPB - Kit SWi20/25TI STD



- 1 x Divaricatore per flange SWi20/25TI
- 1 x Set di blocchi di sicurezza
- 1 x Coppia di blocchi a gradini
- 1 x Cordoncino
- 1 x Chiave esagonale
- 1 x Cinghia di trasporto
- 1 x Custodia in plastica stampata

▼ SWi20/25TEEX



Serie
SWi



**CUNEI DIVARICATORI
PER FLANGE
CON CERTIFICAZIONE ATEX**

Forza di apertura:

140,0 - 240 kN

Distanza di apertura:

6,0 - 103,5 mm

Pressione massima di esercizio:

700 bar *

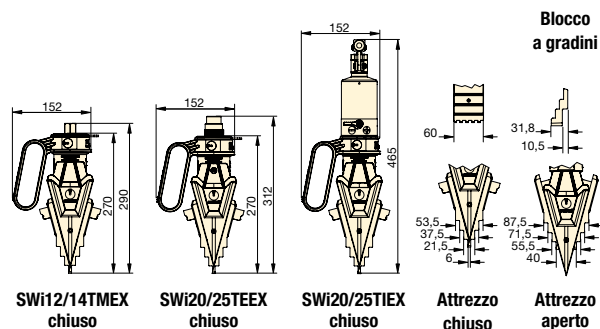
* Rilevante soltanto per gli attrezzi idraulici

- **Certificazione ATEX**
- **Pratico, portatile e leggero**
- **Impugnatura girevole per agevolare l'apertura in orizzontale o verticale**
- **Impugnatura rimovibile per un migliore accesso**
- **Nessun punto di schiacciamento delle dita**
- **Maggiore profondità dei gradini superiori**
- **Cordoncino di sicurezza – 1,0 m di lunghezza**
- **Componenti chiave forgiati per una maggiore solidità e affidabilità**
- **Rapidità di montaggio e smontaggio**
- **Denti della ganascia stretti per una minore usura.**

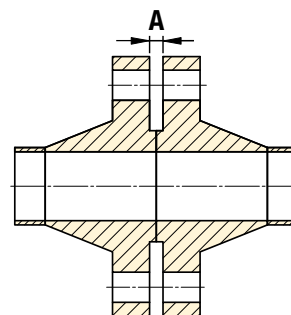


Attenzione

Per l'apertura dei giunti flangiati devono essere utilizzati almeno due divaricatori contemporaneamente. Ciò permette all'operatore di mantenere una distanza di apertura uguale lungo i piatti della flangia.



Dimensioni della flangia



Modello Kit	Tipo	Forza massima di apertura per attrezzo (kN)	Distanza massima di apertura * (mm)	Dimensioni flangia Accesso minimo spazio A (mm)	Larghezza ganascia (mm)	Peso attrezzo (kg)	Peso kit (kg)	Dimensioni custodia (mm)	Modello attrezzo
SWi1214TMSTDEX	Meccanico	140,0	103,5	6,0	60,0	6,2	17,0	580 x 400 x 180	SWi12/14TMEX
SWi2025TEMINEX	Idraulico esterno	240,0	103,5	6,0	60,0	6,4	15,0	580 x 400 x 180	SWi20/25TEEX
SWi2025TESTDEX	Idraulico esterno	240,0	103,5	6,0	60,0	6,4	27,5	680 x 560 x 180	SWi20/25TEEX
SWi2025TEMAXEX	Idraulico esterno	240,0	103,5	6,0	60,0	6,4	38,8	930 x 600 x 180	SWi20/25TEEX
SWi2025TISTDEX	Idraulico integrale	240,0	103,5	6,0	60,0	8,5	17,5	580 x 400 x 180	SWi20/25TIEX

* Utilizzando i blocchi a gradini.

SWi12/14TMEX -

Cuneo divaricatore meccanico per flange con certificazione ATEX



II 2G Ex h IIB T5 Gb
II 2D Ex h IIIC T85°C Db

SWi1214TMSTDEX - Kit SWi12/14TMEX STD



- 1 x Divaricatore per flange SWi12/14TMEX
- 1 x Chiave dinamometrica ATEX con bussola da 22 mm
- 1 x Set di blocchi di sicurezza
- 1 x Coppia di blocchi a gradini
- 1 x Cordoncino
- 1 x Chiave esagonale
- 1 x Custodia in alluminio con inserti protettivi in schiuma

SWi20/25TEEX -

Cuneo divaricatore idraulico per flange con certificazione ATEX



II 2G Ex h IIB T5 Gb
II 2D Ex h IIIC T100°C Db

SWi2025TEMINEX - Kit SWi20/25TEEX MIN



- 1 x Divaricatore per flange SWi20/25TEEX
- 1 x Set di blocchi di sicurezza
- 1 x Coppia di blocchi a gradini
- 1 x Cordoncino
- 1 x Chiave esagonale
- 1 x Custodia in alluminio con inserti protettivi in schiuma

SWi20/25TIEX -

Cuneo divaricatore idraulico integrale per flange con certificazione ATEX



II 2G Ex h IIB T5 Gb
II 2D Ex h IIIC T100°C Db

SWi2025TISTDEX - Kit SWi20/25TIEX STD



- 1 x Divaricatore per flange SWi20/25TIEX
- 1 x Set di blocchi di sicurezza
- 1 x Coppia di blocchi a gradini
- 1 x Cordoncino
- 1 x Chiave esagonale
- 1 x Cinghia di trasporto
- 1 x Custodia in alluminio con inserti protettivi in schiuma

SWi2025TESTDEX - Kit SWi20/25TEEX STD



- 1 x Divaricatore per flange SWi20/25TEEX
- 1 x Tubo flessibile idraulico ATEX da 700 bar, 2 m con gomito a 90°
- 1 x Pompa manuale ATEX HP350S da 700 bar sigillata con porta singola e manometro
- 1 x Set di blocchi di sicurezza
- 1 x Coppia di blocchi a gradini
- 1 x Cordoncino
- 1 x Chiave esagonale
- 1 x Custodia in alluminio con inserti protettivi in schiuma

SWi2025TEMAXEX - Kit SWi20/25TEEX MAX



- 2 x Divaricatori per flange SWi20/25TEEX
- 2 x Tubi idraulici ATEX da 700 bar, 2 m con gomito a 90°
- 1 x Pompa manuale ATEX HP550D da 700 bar sigillata con doppia porta e manometro
- 2 x Set di blocchi di sicurezza
- 2 x Coppie di blocchi a gradini
- 2 x Cordoncini
- 2 x Chiavi esagonali
- 1 x Custodia in alluminio con inserti protettivi in schiuma



Questi attrezzi sono idonei all'uso in atmosfere potenzialmente esplosive, vale a dire:

- Gruppo II (Equipaggiamenti non minerari)
- Attrezzature della **categoria 2** dove potrebbe verificarsi un'atmosfera esplosiva durante il normale funzionamento
- Possono essere utilizzati nelle **zone 1 e 2** di atmosfere esplosive gassose e nelle **zone 21 e 22** di atmosfere esplosive con polveri
- **Gas G** o **Polveri D** con tipo di protezione **Ex h** per attrezzature non elettriche
- Adatti per l'uso con il **Gruppo IIB** di gas e vapori (gruppo Etilene) e il **Gruppo IIIC** di polveri (polveri conduttive)

- Per gli attrezzi idraulici, **T5** significa una temperatura minima di innesco dei gas o dei vapori **>100°C**; **T100°C** significa una temperatura minima di innesco di una nuvola di polvere **≥150°C** e una temperatura minima di innesco di uno strato di polvere di 5 mm **≥175°C**
- Per gli attrezzi meccanici, **T5** significa una temperatura minima di innesco dei gas o dei vapori **>85°C**; **T85°C** significa una temperatura minima di innesco di una nuvola di polvere **≥127,5°C** e una temperatura minima di innesco di uno strato di polvere di 5 mm **≥160°C**.

Gli attrezzi sono stati progettati e fabbricati in conformità alle seguenti norme europee armonizzate:

- **EN ISO 80079-36:2016** Atmosfere esplosive - Parte 36: Attrezzature non elettriche per atmosfere esplosive - Metodo e requisiti di base;
- **EN ISO 80079-37:2016** Atmosfere esplosive - Parte 37: Attrezzature non elettriche per atmosfere esplosive - Tipo di protezione non elettrica, sicurezza costruttiva "c", controllo delle fonti di innesco "b", immersione in liquidi "k":

▼ SG11TM



- Per l'uso su tutti i tipi di flangia con fori dei bulloni di dimensioni comprese fra 17,5 mm e 62,0 mm
- Tecnologia unica con pinza a espansione
- È sufficiente uno spazio di accesso minimo o nullo
- Meccanismo sicuro di blocco sui fori dei bulloni.

VANTAGGI OPERATIVI

- Funzionamento semplice e veloce
- Forza di apertura della flangia misurabile e controllata
- Potenzialmente universale, la gamma di divaricatori per flange Secure Grip è adatta a flange ANSI, DIN, SPO, ASME, API e BS.



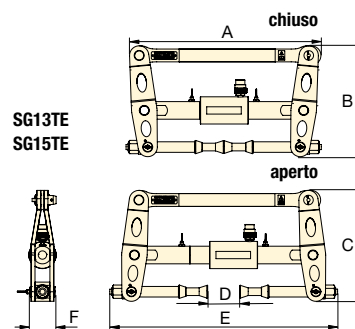
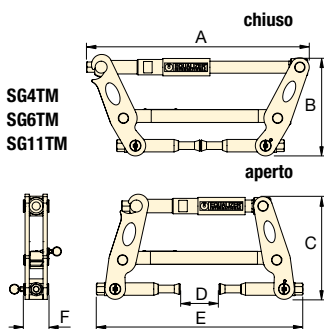
Campo di applicazione

Per una descrizione dettagliata degli ambiti di applicazione, richiedere la scheda di istruzioni per l'operatore Secure Grip versione Meccanica o Idraulica.

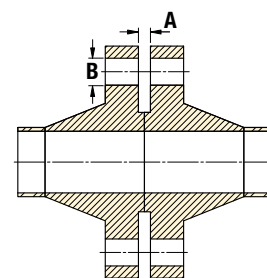


Attenzione

Per l'apertura dei giunti flangiati devono essere utilizzati almeno due divaricatori contemporaneamente. Ciò permette all'operatore di mantenere una distanza di apertura uguale lungo i piatti della flangia.



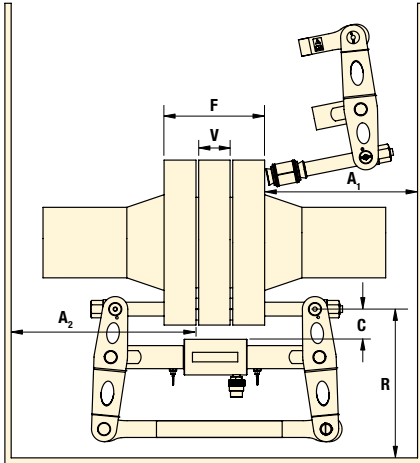
Dimensioni flangia



Modello Kit	Tipo*	Forza massima di apertura per attrezzo (kN)	Distanza massima di apertura (mm)	Dimensioni flangia (mm)		Dimensioni attrezzo (mm)						Peso attrezzo (kg)	Peso kit (kg)	Dimensioni custodia (mm)	Modello attrezzo
				Accesso minimo spazio A	Diametro fori B	A	B	C	D	E	F				
SG4TMSTD	M	37,0	75	0	17,5 - 23	398	190	182	75	385	48	4,5	12,8	520x375x165	SG4TM
SG6TMSTD	M	60,0	80	0	24 - 30	468	245	252	80	444	52	7,5	16,0	640x540x165	SG6TM
SG11TMSTD	M	110,0	90	0	30 - 39	516	250	263	90	462	60	10,5	20,0	640x540x165	SG11TM
SG13TESTD	H	130,0	115	0	38 - 49	516	303	314	115	630	72	21,5	40,5	890x570x165	SG13TE
SG15TESTD	H	150,0	100	0	47,5 - 62	600	346	380	100	720	80	26,0	45,0	890x570x165	SG15TE

* M = Meccanico
H = Idraulico

Divaricatori per flange



Forza di apertura:
37,0 - 150,0 kN

Distanza di apertura:
0 - 115 mm

Pressione massima di esercizio:
700 bar *

* Rilevante soltanto per gli attrezzi idraulici

**Serie
SG**



Codice modello	Spessore giunto flangiato F			Spessore valvola/distanziale V			Luce della flangia C		Spazio radiale R		Spazio assiale (per l'installazione) A ₁		Spazio assiale (installato) A ₂		Codice attrezzo
	Min. (mm)	Max. (mm)	Misurato: Da / a	Min. (mm)	Max. (mm)	Misurato: Da / a	Max. (mm)	Misurato: Da / a	Min. (mm)	Misurato: Da / a	Min. (mm)	Misurato: Da / a	Min. (mm)	Misurato: Da / a	
SG4TMSTD	60	185	Sup. esterna flangia / Sup. esterna flangia	0*	45*	Sup. interna flangia / Sup. interna flangia	50	Foro bullone / Diam. est. max di valvola/distanziale	170	Foro bullone / Ostruzione più vicina	170	Sup. esterna flangia / Ostruzione più vicina	200	Sup. interna flangia / Ostruzione più vicina	SG4TM
SG6TMSTD	60	210		0*	50*		55		230		200		234		
SG11TMSTD	96	240		0*	60*		60		240		223		258		
SG13TESTD	120	310		0*	95*		70		280		310		260		
SG15TESTD	140	400		0*	80*		80		370		380		315		

* Sono disponibili kit di supporti corti per pinze a espansione (SCH) per una gamma più ampia di applicazioni.

SG4TM KIT ATTREZZO MECCANICO



- 1 x attrezzo SG4TM
- 1 x Calibro Vernier 150 mm
- 1 x Chiave dinamometrica da 3/8" e bussola da 16 mm
- 1 x Blocco di sicurezza
- 2 x Bussole a espansione M16 (5/8")
- 2 x Bussole a espansione M20 (3/4")
- 1 x Custodia in alluminio con inserti protettivi in schiuma

SG6TM KIT ATTREZZO MECCANICO



- 1 x Attrezzo SG6TM
- 1 x Calibro Vernier 150 mm
- 1 x Chiave dinamometrica da 3/8" e bussola da 21 mm
- 1 x Blocco di sicurezza
- 2 x Bussole a espansione M24 (7/8")
- 2 x Bussole a espansione M27 (1")
- 1 x Custodia in alluminio con inserti protettivi in schiuma

SG11TM KIT ATTREZZO MECCANICO



- 1 x Attrezzo SG11TM
- 1 x Calibro Vernier 150 mm
- 1 x Chiave dinamometrica da 1/2" e bussola da 24 mm
- 1 x Blocco di sicurezza
- 2 x Bussole a espansione M30 (1-1/8")
- 2 x Bussole a espansione M33 (1-1/4")
- 2 x Bussole a espansione M36 (1-3/8")
- 1 x Custodia in alluminio con inserti protettivi in schiuma

SG13TE KIT ATTREZZO IDRAULICO



- 1 x Attrezzo SG13TE
- 1 x Pompa manuale HP550S da 700 bar sigillata con porta singola e manometro
- 1 x Tubo flessibile idraulico da 700 bar, 2 m
- 1 x Calibro Vernier 150 mm
- 1 x Impugnatura flessibile per attacco quadro da 1/2"
- 1 x Bussola da 30 mm
- 1 x Blocco di sicurezza
- 2 x Bussole a espansione M39 (1-1/2")
- 2 x Bussole a espansione M42 (1-5/8")
- 2 x Bussole a espansione M45 (1-3/4")
- 1 x Custodia in alluminio con inserti protettivi in schiuma

SG15TE KIT ATTREZZO IDRAULICO



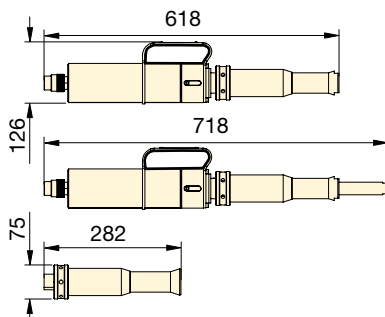
- 1 x Attrezzo SG15TE
- 1 x Pompa manuale HP550S da 700 bar sigillata con porta singola e manometro
- 1 x Tubo flessibile idraulico da 700 bar, 2 m
- 1 x Calibro Vernier 300 mm
- 1 x Impugnatura flessibile per attacco quadro da 1/2"
- 1 x Bussola da 36 mm
- 1 x Blocco di sicurezza
- 2 x Bussole a espansione M48 (1-7/8")
- 2 x Bussole a espansione M52 (2")
- 2 x Bussole a espansione M56 (2-1/4")
- 1 x Custodia in alluminio con inserti protettivi in schiuma

▼ SG18TE E SG25TE

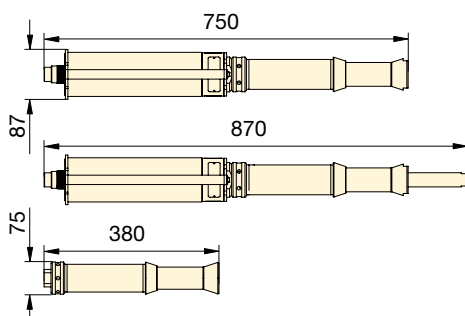


- Applicabile a flange di dimensioni più grandi
- Azionato da una pompa manuale esterna
- Adatto per fori da 59,5 mm a 108 mm.

SG18TE



SG25TE



Campo di applicazione

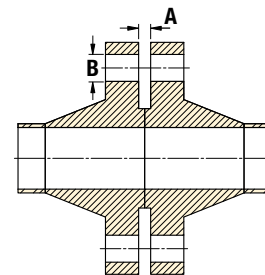
Per una descrizione dettagliata degli ambiti di applicazione, richiedere la scheda di istruzioni per l'operatore Secure Grip versione Idrraulica in linea.



Attenzione

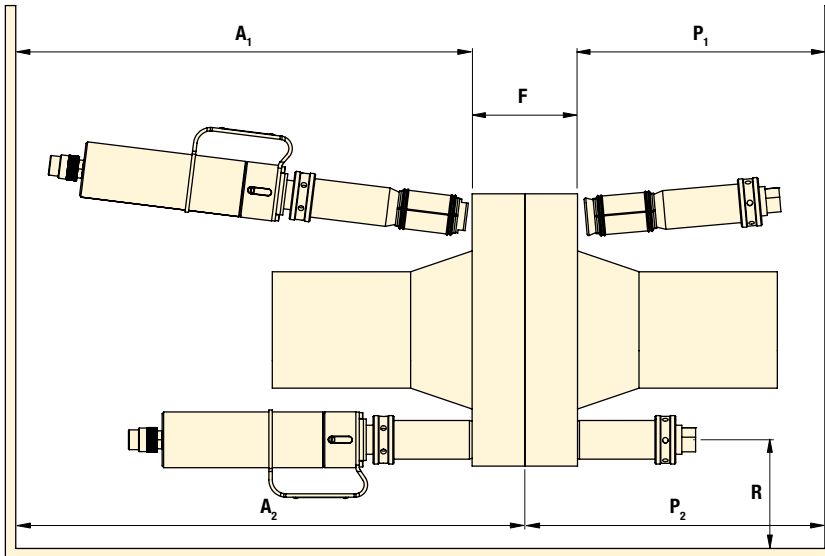
Per l'apertura dei giunti flangiati devono essere utilizzati almeno due divaricatori contemporaneamente. Ciò permette all'operatore di mantenere una distanza di apertura uguale lungo i piatti della flangia.

Dimensioni flangia



Modello Kit	Tipo	Forza massima di apertura per attrezzo (kN)	Distanza massima di apertura (mm)	Dimensioni flangia (mm)		Peso attrezzo (kg)	Peso kit (kg)	Dimensioni custodia (mm)	Modello attrezzo
				Accesso minimo spazio A	Diametro fori B				
SG18TESTD	Idraulico	180,0	100	0	59,5 - 75	14	45	890 x 570 x 165	SG18TE
SG25TESTD	Idraulico	250,0	120	0	75 - 108	24	50	890 x 570 x 165	SG25TE

Divaricatori per flange



**Serie
SG**



Forza di apertura:

180,0 - 250,0 kN

Distanza di apertura:

0 - 120 mm

Pressione massima di esercizio:

700 bar

Modello Kit	Spessore giunto flangiato F			Spazio radiale R		Spazio assiale (per l'installazione) A1		Spazio assiale (installato) A2		Spazio assiale della spina (per l'installazione) P1		Spazio assiale della spina (installato) P2		Modello attrezzo
	Min. (mm)	Max. (mm)	Misurato: Da / a	Min. (mm)	Misurato: Da / a	Min. (mm)	Misurato: Da / a	Min. (mm)	Misurato: Da / a	Min. (mm)	Misurato: Da / a	Min. (mm)	Misurato: Da / a	
SG18TESTD	190	450	Superficie esterna flangia / Superficie esterna flangia	55	Foro bullone / Ostruzione più vicina	620	Sup. esterna flangia / Ostruzione più vicina	900	Sup. interna flangia / Ostruzione più vicina	283	Sup. esterna flangia / Ostruzione più vicina	283	Sup. interna flangia / Ostruzione più vicina	SG18TE
SG25TESTD	210	570	Superficie esterna flangia / Superficie esterna flangia	55	Foro bullone / Ostruzione più vicina	750	Sup. esterna flangia / Ostruzione più vicina	1100	Sup. interna flangia / Ostruzione più vicina	380	Sup. esterna flangia / Ostruzione più vicina	380	Sup. interna flangia / Ostruzione più vicina	SG25TE

SG18TE KIT ATTREZZO IDRAULICO



- 1 x Attrezzo SG18TE
- 1 x Spina divaricatrice
- 1 x Pompa manuale HP550S da 700 bar sigillata con porta singola e manometro
- 1 x Tubo flessibile idraulico da 700 bar, 2 m
- 1 x Calibro Vernier da 300 mm
- 1 x Piastra distanziale da 12,5 mm
- 1 x Chiave a brugola da 5 mm
- 1 x Distanziale da 50 mm
- 1 x Blocco di sicurezza
- 2 x Bussole a espansione M60 (2-3/8")
- 2 x Bussole a espansione M64 (2-1/2")
- 2 x Bussole a espansione M70 (2-3/4")
- 1 x Custodia in alluminio con inserti protettivi in schiuma

SG25TE KIT ATTREZZO IDRAULICO



- 1 x Attrezzo SG25TE
- 1 x Spina divaricatrice
- 1 x Pompa manuale HP550S da 700 bar sigillata con porta singola e manometro
- 1 x Tubo flessibile idraulico da 700 bar, 2 m
- 1 x Calibro Vernier 300 mm
- 1 x Piastra distanziale da 12,5 mm
- 1 x Blocco di sicurezza
- 1 x Custodia in alluminio con inserti protettivi in schiuma

PINZE A ESPANSIONE PER SG25TE *

Modello	Descrizione
673601-01	2 Bussole a espansione M76 (3")
674801-01	2 Bussole a espansione M90 (3-1/2")
673901-01	2 Bussole a espansione M80 (3-1/4")
675101-01	2 Bussole a espansione M95 (3-3/4")
674501-01	2 Bussole a espansione M84 (3-3/8")
675601-01	2 Bussole a espansione M100 (4")

* Disponibili separatamente

www.enerpac.com

Schalcher Engineering GmbH
Städliweg 7, CH-9220 Bischofszell
Tel.: +41 71 950 12 77

info@schalcher-engineering.ch
www.schalcher-engineering.ch
www.enerpac-shop.ch

ENERPAC  **327**

▼ VC10TE



Attrezzi Secure Grip di sostituzione valvole



Attenzione

Per l'apertura dei giunti flangiati devono essere utilizzati almeno due divaricatori contemporaneamente. Ciò permette all'operatore di mantenere una distanza di apertura uniforme lungo i piatti della flangia.

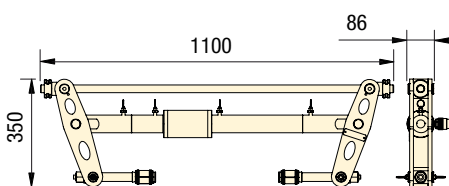


Il sottogruppo di attuatore ed estensione può essere assemblato in 4 diverse configurazioni per una vasta gamma di applicazioni. Per una descrizione dettagliata degli ambiti di applicazione, richiedere la scheda di istruzioni per l'operatore VC10.

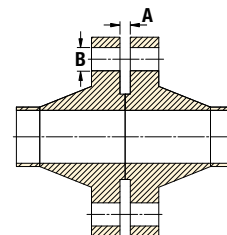
- Aiuta nello smontaggio di valvole a griglia/farfalla, dischi ciechi/distanziatori o guarnizioni da giunti flangiati di grandi dimensioni
- La lunghezza dell'attrezzo è maggiore rispetto a un divaricatore standard per flange Secure Grip
- Regolabile per la massima versatilità d'impiego.

SISTEMA SECURE GRIP BREVETTATO:

- Tecnologia unica con bussola a espansione
- Meccanismo sicuro di blocco sui fori dei bulloni
- Grazie alla sua tecnologia unica, il Secure Grip si è dimostrato il divaricatore per flange più sicuro al mondo
- Potenzialmente universale, la gamma di divaricatori per flange Secure Grip è adatta a flange ANSI, DIN, Norsok, L005, ASME, API e BS
- Funzionamento semplice e veloce.



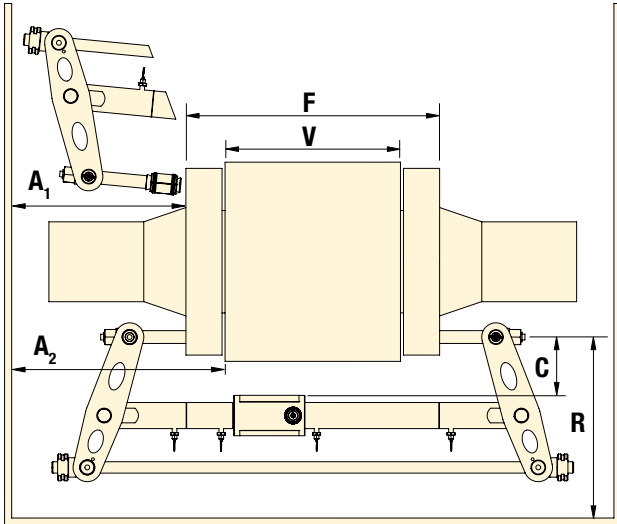
Dimensioni flangia



Modello Kit	Tipo *	Forza massima di apertura per attrezzo (kN)	Distanza massima di apertura (mm)	Dimensioni flangia (mm)		Peso kit attrezzo (kg) (2 per kit Maxi)	Peso kit pompa (kg)	Peso lordo del kit (kg)	Dimensioni custodia attrezzo (mm)	Dimensioni custodia pompa (mm)	Modello attrezzo
				Accesso minimo spazio A	Diametro fori B						
VC10/13TESTD	H	100	580	0	38 - 49	50	27	77	550x1200x170	550x1200x170	VC10/13TE
VC10/13TEMAX	H	100	580	0	38 - 49	50	30	130	550x1200x170	550x1200x170	VC10/13TE
VC10/15TESTD	H	100	560	0	47,5 - 62	53	27	80	550x1200x170	550x1200x170	VC10/15TE
VC10/15TEMAX	H	100	560	0	47,5 - 62	53	30	136	550x1200x170	550x1200x170	VC10/15TE
VC10/18TESTD	H	100	514	0	59,5 - 75	58	27	85	550x1200x170	550x1200x170	VC10/18TE
VC10/18TEMAX	H	100	514	0	59,5 - 75	58	30	146	550x1200x170	550x1200x170	VC10/18TE
VC10/25TESTD	H	100	490	0	75 - 108	58	27	85	550x1200x170	550x1200x170	VC10/25TE
VC10/25TEMAX	H	100	490	0	75 - 108	58	30	146	550x1200x170	550x1200x170	VC10/25TE

* H = Idraulico

Divaricatori per flange



Serie VC



Forza di apertura:

100 kN

Distanza di apertura:

0 - 580 mm

Pressione massima di esercizio:

700 bar

Modello Kit	Spessore giunto flangiato F			Spessore valvola/distanziale V			Luce della flangia C	Spazio radiale R	Spazio assiale (per l'installazione) A ₁	Spazio assiale (installato) A ₂	Modello attrezzo
	Min. (mm)	Max. (mm)	Misurato: Da / a	Min. (mm)	Max. (mm)	Misurato: Da / a	Misurato: Da / a	Misurato: Da / a	Misurato: Da / a	Misurato: Da / a	
VC10/13TESTD	110	690	Sup. esterna flangia / Sup. esterna flangia	0*	580*	Sup. interna flangia / Sup. interna flangia	Asse foro / Diam. est. massimo valvola/distanziale - max. 130 mm	Asse foro / Ostruzione più vicina - min. 360 mm	Sup. esterna flangia / Ostruzione più vicina - min. 300 mm	Superficie interna flangia / Ostruzione più vicina - min. 370 mm	VC10/13TE
VC10/13TEMAX	110	690		0*	580*						VC10/13TE
VC10/15TESTD	130	690		0*	560*						VC10/15TE
VC10/15TEMAX	130	690		0*	560*						VC10/15TE
VC10/18TESTD	176	690		0*	514*						VC10/18TE
VC10/18TEMAX	176	690		0*	514*						VC10/18TE
VC10/25TESTD	200	690		0*	490*						VC10/25TE
VC10/25TEMAX	200	690		0*	490*						VC10/25TE

* Sono disponibili supporti corti per pinze a espansione (SCH) per una gamma più ampia di applicazioni.

KIT ATTREZZO (1 PER KIT STANDARD, 2 PER KIT MAX)



VC10/13TE

- 1 x Attrezzo VC10/13TE
- 2 x Bussole a espansione M39 (1-1/2")
- 2 x Bussole a espansione M42 (1-5/8")
- 2 x Bussole a espansione M45 (1-3/4")
- 1 x Custodia in alluminio con inserti protettivi in schiuma

VC10/18TE

- 1 x Attrezzo VC10/18TE
- 2 x Bussole a espansione M60 (2-3/8")
- 2 x Bussole a espansione M64 (2-1/2")
- 2 x Bussole a espansione M70 (2-3/4")
- 1 x Custodia in alluminio con inserti protettivi in schiuma

VC10/15TE

- 1 x Attrezzo VC10/15TE
- 2 x Bussole a espansione M48 (1-7/8")
- 2 x Bussole a espansione M52 (2")
- 2 x Bussole a espansione M56 (2-1/4")
- 1 x Custodia in alluminio con inserti protettivi in schiuma

VC10/25TE

- 1 x Attrezzo VC10/25TE
- 1 x Custodia in alluminio con inserti protettivi in schiuma

KIT POMPA



Per kit attrezzi STD

- 1 x Pompa idraulica manuale HP550S da 700 bar con porta singola
- 1 x Manometro idraulico con collettore
- 1 x Tubo flessibile idraulico da 700 bar, 2,0 m
- 1 x Blocco di sicurezza Secure Grip
- 1 x Impugnatura flessibile con attacco quadro
- 1 x Calibro Vernier
- 1 x Custodia in alluminio con inserti protettivi in schiuma

Per kit attrezzi MAX

- 1 x Pompa idraulica manuale HP1000D da 700 bar con porta doppia
- 2 x Manometri idraulici con collettori
- 2 x Tubi flessibili idraulici da 700 bar, 2,0 m
- 2 x Blocchi di sicurezza Secure Grip
- 1 x Impugnatura flessibile con attacco quadro
- 1 x Calibro Vernier
- 1 x Custodia in alluminio con inserti protettivi in schiuma



Dimensioni della pinza a espansione

È importante utilizzare una pinza a espansione dimensionata correttamente. Se la pinza a espansione è sottodimensionata, il supporto può passare attraverso il foro. Se la pinza a espansione è troppo grande, può rimanere incastrato nel foro del bullone.



Campo di applicazione

Per una descrizione dettagliata degli ambiti di applicazione, richiedere la scheda di istruzioni per l'operatore dell'attrezzo idraulico di sostituzione valvole Secure Grip.

PINZE A ESPANSIONE VC10/25TE *

Modello	Descrizione
673601-01	2 Bussole a espansione M76 (3")
673901-01	2 Bussole a espansione M80 (3-1/4")
674501-01	2 Bussole a espansione M84 (3-3/8")
674801-01	2 Bussole a espansione M90 (3-1/2")
675101-01	2 Bussole a espansione M95 (3-3/4")
675601-01	2 Bussole a espansione M100 (4")

* Disponibili separatamente

www.enerpac.com

Schalcher Engineering GmbH
Städliweg 7, CH-9220 Bischofszell
Tel.: +41 71 950 12 77

info@schalcher-engineering.ch
www.schalcher-engineering.ch
www.enerpac-shop.ch

ENERPAC 329

▼ MG7TM



- Progetto con supporto reversibile per una gamma più ampia di applicazioni
- Il cuneo a doppia angolazione, unico nel suo genere, produce una maggiore forza di apertura senza ridurre la distanza di apertura
- Attrezzo robusto e leggero
- Forza di apertura pari a 68,0 kN.

VANTAGGI OPERATIVI

- Si blocca sul giunto flangiato
- Funzionamento sicuro, rapido e pratico
- Risparmio di tempo e costi.

Serie MG

**DIVARICATORE
PER FLANGE**

Forza di apertura:

68,0 kN

Distanza di apertura:

2,0 - 27,0 mm



Campo di applicazione

Per una descrizione dettagliata degli ambiti di applicazione, richiedere la scheda di istruzioni per l'operatore MG7TM.



Attenzione

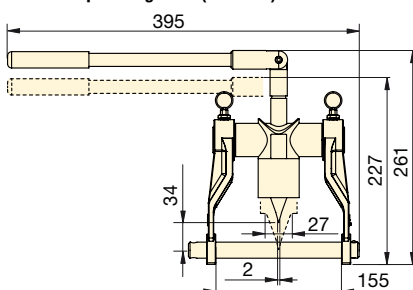
Per l'apertura dei giunti flangiati devono essere utilizzati almeno due divaricatori contemporaneamente. Ciò permette all'operatore di mantenere una distanza di apertura uguale lungo i piatti della flangia.

MG7TMSTD Kit standard

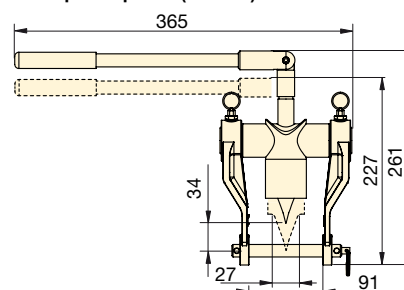


1 x Divaricatore MG7TM
2 x Barre di apertura
1 x Custodia in plastica stampata

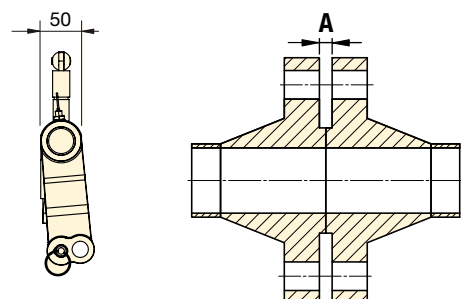
Atrezzo retratto ed esteso con barra di apertura grande (Ø 20 mm)



Atrezzo retratto ed esteso con barra di apertura piccola (Ø 16 mm)



Dimensioni della flangia



Modello Kit	Tipo	Forza massima di apertura per attrezzo (kN)	Distanza massima di apertura (mm)	Dimensioni flangia Accesso minimo spazio A (mm)	Larghezza cuneo (mm)	Peso attrezzo (kg)	Peso kit (kg)	Dimensioni custodia (mm)	Modello attrezzo
MG7TMSTD	Meccanico	68,0	27,0	2,0	45,0	5,0	5,5	360 x 300 x 90	MG7TM

▼ FC10TE

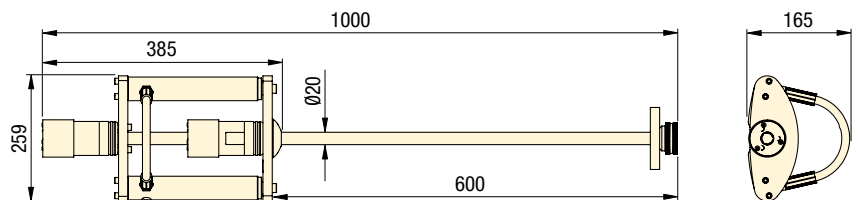
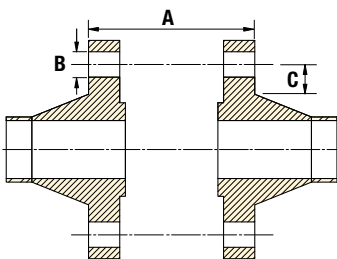


- Applicabile a tutte le flange con foro del bullone di diametro pari o superiore a 1 pollice, incluse le flange ANSI, DIN, Norsok L005, ASME e BS
- Sistema con pinza a espansione a scorrimento e bloccaggio
- Attrezzo con profilo basso
- Può essere utilizzato per tutte le flange verticali e orizzontali, comprese le flange ANSI, API, BS, DIN e Norsok L005
- Robusto ma leggero
- Idoneo anche per impiego sottomarino
- Movimento idraulico alternato.

VANTAGGI OPERATIVI

- Riduzione del carico per l'operatore
- Riduzione dei punti di schiacciamento
- Rapido e facile da utilizzare.

Dimensioni flangia



Modello Kit	Tipo	Forza massima di chiusura per attrezzo (kN)	Distanza di chiusura (mm)	Dimensioni flangia (mm)			Peso attrezzo (kg)	Peso kit (kg)	Dimensioni scatola/custodia (mm)	Modello attrezzo
				A	B min	C min				
FC10TESTD	Idraulico	100	570	16-570	25,4*	32	11	23,5	890 x 570 x 165	FC10TE
FC10EMAX	Idraulico	100	570	16-570	25,4*	32	11	36,5	890 x 570 x 165	FC10TE

* Per fori di diametro superiore a 45 mm, mettersi in contatto con Enerpac.

Serie
FC

ATTREZZI DI CHIUSURA FLANGE

Forza di chiusura:

100 kN

Distanza di chiusura:

570 - 0 mm

Pressione massima di esercizio:

700 bar



Attenzione

Per l'estrazione dei giunti flangiati devono essere utilizzati almeno due attrezzi di chiusura. Ciò consente all'operatore di mantenere una distanza uniforme fra i piatti delle flange e di non danneggiare la flangia / la guarnizione.

FC10TESTD Kit STD



- 1 x Attrezzo FC10TE
- 1 x Tubo flessibile idraulico da 700 bar, 2 m di lunghezza
- 1 x Pompa manuale HP550S da 700 bar sigillata con porta singola e manometro
- 1 x Custodia in alluminio con inserti protettivi in schiuma

FC10EMAX Kit MAX



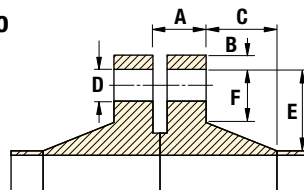
- 2 x Attrezzi FC10TE
- 2 x Tubi flessibili idraulici da 700 bar, 2 m di lunghezza
- 1 x Pompa manuale HP550D da 700 bar sigillata con doppia porta e manometro
- 1 x Custodia in alluminio con inserti protettivi in schiuma

▼ TFA15TI

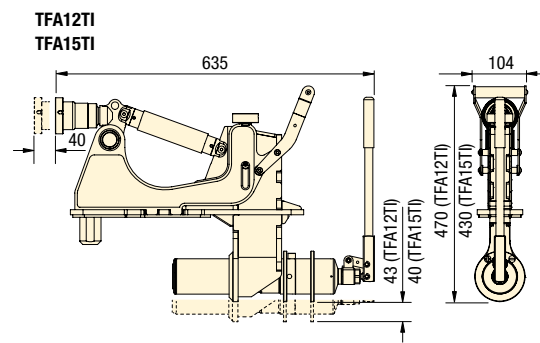
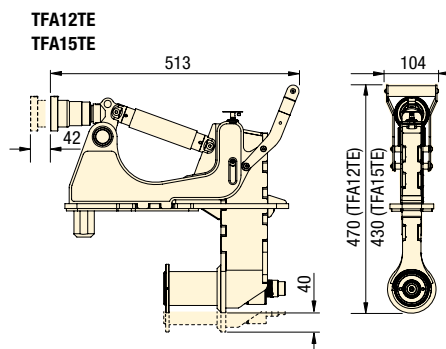
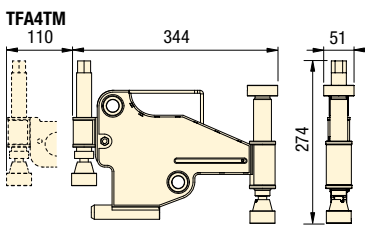


Gli attrezzi di allineamento flange per torri eoliche TFA sono stati sviluppati per aiutare ad allineare le flange di grandi dimensioni all'interno delle torri eoliche in fase di assemblaggio o installazione.

- **Contrasta l'ovalizzazione e aiuta ad allineare le flange interne di tubi di grandi dimensioni**
- **Aiuta ad eliminare gli errori di allineamento nelle sezioni delle torri eoliche**
- **Può essere utilizzato a terra e offshore.**



Dimensioni flangia



Serie TFA

ATTREZZI DI ALLINEAMENTO FLANGE PER TORRI DI TURBINE EOLICHE

Forza di aggancio:

40 - 270 kN

Distanza di allineamento:

42 - 65 mm

TFA4TM Kit attrezzo meccanico



- 1 x Attrezzo TFA4TM
- 1 x Chiave dinamometrica
- 1 x Custodia in plastica stampata

TFA12TE / TFA15TE Kit attrezzo idraulico esterno



- 1 x Attrezzo TFA12TE o TFA15TE
- 1 x Cordone di trasporto di sicurezza
- 1 x Custodia in alluminio con inserti protettivi in schiuma

TFA12TI / TFA15TI Kit attrezzo idraulico interno



- 1 x Attrezzo TFA12TI o TFA15TI
- 1 x Custodia in alluminio con inserti protettivi in schiuma

Modello Kit	Tipo*	Forza massima di aggancio per attrezzo (kN)	Distanza massima di allineamento (mm)	Pressione massima di esercizio (bar)	Dimensioni flangia (mm)						Peso attrezzo (kg)	Peso kit (kg)	Dimensioni scatola/custodia (mm)	Modello attrezzo
					A	B	C	D min	E	F min				
TFA4TMSTD	M	40	42	-	36-135	0-55	0-231	25	0-105	24	8,1	18,0	600x370x200	TFA4TM
TFA12TEMIN	H	240	65	510	129-178	110-241	0-167	45	87-125	62	19,3	28,4	640x540x165	TFA12TE
TFA15TEMIN	H	270	65	700	89-138	110-241	0-167	45	87-125	62	18,9	28,0	640x540x165	TFA15TE
TFA12TIMIN	H	240	65	-	129-178	113-241	0-167	45	87-125	62	21,9	31,0	585x900x160	TFA12TI
TFA15TIMIN	H	270	65	-	89-138	113-241	0-167	45	87-125	62	21,5	30,6	585x900x160	TFA15TI

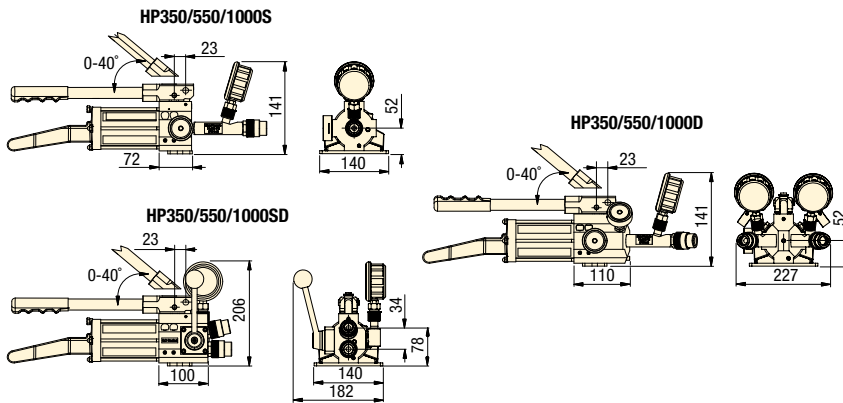
* M = Meccanico
H = Idraulico

Pompe manuali e tubi flessibili

▼ HP350DMIN



- Le serie di pompe HP-S, HP-D e HP-SD possono essere azionate a tutte le angolazioni e sono altamente resistenti agli sversamenti accidentali di fluido idraulico. (con certificazione)
- Le pompe manuali a porta singola e a doppia porta sono disponibili anche con classificazione ATEX e sono certificate per l'utilizzo nelle zone pericolose II 2G Ex h IIB T5 Gb, II 2D Ex h IIIC T100°C Db.



Serie
HP



**POMPE MANUALI
IDRAULICHE SIGILLATE**

Pressione massima nominale:

**1° stadio: 13,8 bar
2° stadio 700 bar**

Tipo pompa:

2 velocità



Valori nominali della centralina

Le pompe manuali idrauliche a porta singola, a porta doppia e a doppio effetto (e i tubi flessibili) sono progettate per l'uso con attrezzature idrauliche. La pressione di ciascuna pompa è regolata a 700 bar e viene trasmessa tramite porte NPT filettate da 3/8". Le pompe e i tubi flessibili possono essere utilizzati con qualunque attrezzatura idraulica da 700 bar nominali nei limiti della capacità di serbatoio indicata. La gamma HP di pompe manuali idrauliche è stata progettata con un serbatoio dell'olio sigillato che permette di utilizzare le pompe in qualunque direzione senza il rischio di perdite di olio o contaminazione di aria.

**TUBI FLESSIBILI DA 700 BAR
DISPONIBILI SEPARATAMENTE**

Modello	Descrizione
302701-01	TUBO FLESSIBILE IDRAULICO 2M
302702-01	TUBO FLESSIBILE IDRAULICO 4M
302705-01	TUBO FLESSIBILE IDRAULICO 3M
302706-01	TUBO FLESSIBILE IDRAULICO 5M
302707-01	TUBO FLESSIBILE IDRAULICO 6M
1440008-01	TUBO ATEX 2M
1440013-01	TUBO ATEX 4M
1440014-01	TUBO ATEX 6M

Modello Kit pompa manuale		Tipo*	Capacità nominale olio (cc)	Capacità utile (cc)	Volume olio per corsa (cc)		Storzo max di leva (kgf)	Corsa pistone (mm)	Lunghezza totale (mm)	Dimensioni scatola (mm)	Peso della pompa (kg)	Peso kit (kg)	Modello attrezzo
Standard	ATEX				1° stadio	2° stadio							
HP350SMIN	HP350SMINEX	SA, SP	350	300	3,62	0,77	33	18	554	250 x 180 x 600	4,4	4,9	HP350S
HP550SMIN	HP550SMINEX	SA, SP	550	580	3,62	0,77	25	18	643	250 x 180 x 700	5,1	5,9	HP550S
HP1000SMIN	HP1000SMINEX	SA, SP	1000	1110	3,62	0,77	21	18	867	250 x 180 x 900	6,1	7,1	HP1000S
HP350DMIN	HP350DMINEX	SA, TP	350	300	3,62	0,77	33	18	580	250 x 180 x 600	6,5	7,2	HP350D
HP550DMIN	HP550DMINEX	SA, TP	550	580	3,62	0,77	25	18	669	250 x 180 x 700	7,2	8,1	HP550D
HP1000DMIN	HP1000DMINEX	SA, TP	1000	1110	3,62	0,77	21	18	893	250 x 180 x 900	7,1	9,3	HP1000D
HP350SDMIN	-	DE	350	300	3,62	0,77	33	18	456	250 x 180 x 600	5,3	5,7	HP350SD
HP550SDMIN	-	DE	550	580	3,62	0,77	25	18	579	250 x 180 x 700	5,7	6,0	HP550SD
HP1000SDMIN	-	DE	1000	1110	3,62	0,77	31	18	769	250 x 180 x 900	5,9	6,3	HP1000SD

* SA = Semplice effetto DA = Doppio effetto
SP = Porta singola TP = Porta doppia

www.enerpac.com

Schalcher Engineering GmbH
Städliweg 7, CH-9220 Bischofszell
Tel.: +41 71 950 12 77

info@schalcher-engineering.ch
www.schalcher-engineering.ch
www.enerpac-shop.ch

ENERPAC **333**

Le Enerpac Heavy Lifting Technology offrono ai clienti delle soluzioni personalizzate che combinano le migliori tecnologie nei settori dell'idraulica, della produzione di acciaio e del controllo elettronico. Leader globale nella fornitura delle migliori soluzioni nel campo del posizionamento sicuro e preciso dei carichi pesanti.

Supportando i mercati industriali da oltre 50 anni, Enerpac ha maturato una straordinaria e approfondita esperienza che gode di un'ottima fama tra gli esperti di tutto il mondo. La rete di tecnici delle applicazioni, distributori autorizzati e centri di assistenza tecnica Enerpac raggiungono qualsiasi sede per offrire soluzioni innovative, supporto tecnico e prodotti di qualità in tutti i continenti.

La linea di prodotti standard e personalizzati Enerpac, unita a un eccezionale approccio ai sistemi, offre sicurezza ed efficienza alle applicazioni che necessitano di una potenza elevata.

Che si tratti della costruzione di un ponte che solca una profonda vallata, del sollevamento di un simbolo nazionale da mettere a norma dal punto di vista antisismico o del collaudo simultaneo di centinaia di pali di fondazione, Enerpac sarà sempre in grado di offrire le soluzioni più adatte all'operazione da eseguire.



Sollevamento e posizionamento precisi dei carichi pesanti



Sollevamento e varo sincronizzati



Sollevamento e varo di ponti



Sollevamento con controllo ad alta precisione per portate elevate



Sollevamento e posizionamento del carico sincronizzati



Sollevamento incrementale dei ponti
















Trasporto



Speciali cilindri ad alto tonnellaggio per bilancini Pioneering Spirit

Attrezzature per il sollevamento di carichi pesanti

Capacità e Forza t (kN)	Tipo e funzioni	Serie	Pagina	
Portata: 0,27 - 2,10 l/min Potenza: 0,75 - 15 kW	Pompe idrauliche a flusso diviso Uscite multiple con portata dell'olio costante	SFP		336 ▶
Portata: 0,75 - 4,80 l/min Potenza: 3,5 - 7,5 kW	Sistemi di sollevamento sincronizzato, modelli standard Il sistema di sollevamento sincronizzato multifunzionale	EVO		340 ▶
50 - 100 (500 - 1000)	Martinetto Cube Jack autobloccante Sistema di sollevamento incrementale con blocco meccanico automatico	SCJ		342 ▶
50 - 200 (498 - 1995)	Sollevatori a stadi Una soluzione semplice per il sollevamento incrementale	BLS		346 ▶
125 - 750 (1250 - 7500)	Sistemi di sollevamento Sollevamento sincronizzato, mantenimento in posizione meccanico	JS		348 ▶
15 - 1250 (147 - 12.250)	Strand Jack di sollevamento per carichi pesanti Controllo ad alta precisione per portate elevate	HSL		350 ▶
55 - 225 (539 - 2204)	Sistemi di sollevamento sincronizzato - SyncHoist Martinetti per il posizionamento di precisione	SHS SHAS		352 ▶
40 - 1100 (400 - 10.484)	Gru a cavalletto idrauliche Sollevamento e posizionamento precisi dei carichi pesanti	ML SL, SBL		354 ▶ 356 ▶
100 - 250 (860 - 2500)	Sistemi di scorrimento La soluzione ideale per il sollevamento e lo scorrimento	LH HSK		358 ▶ 362 ▶
127 (1250) Velocità: 0,8 - 1,2 m/min	Sistema a carrelli Avanzamento sicuro e sincronizzato	ETR		364 ▶
200 - 400 (2000 - 4000)	Piastra girevole Rotazione sicura e controllata di carichi pesanti	ETT		366 ▶
60 (600) Velocità: 3 - 1,5 km/hr	Trasportatori modulari semoventi La forza idraulica in un sistema di trasporto lineare	SPMT		367 ▶
-	Soluzioni di sollevamento, consulenza per le soluzioni, progettazione e produzione, collaudo e formazione, supporto on-demand	-		368 ▶ 370 ▶

▼ SFP414SW e SFP403SW (Manometri e valvole di ritrazione non illustrati)



- 2, 4, 6 o 8 uscite a flusso diviso
- Azionamento singolo o simultaneo delle valvole, con funzione di avanzamento/mantenimento/ritiro
- Valvole comandate mediante joystick (manuale) o telecomando (elettrovalvole)
- Portata per uscita compresa tra 0,27 e 2,10 l/min a 700 bar
- Per cilindri a doppio e semplice effetto
- Valvola regolatrice di pressione regolabile per circuito
- Serbatoio: 20, 40 e 150 litri
- Tutti i modelli sono dotati di manometri.

▼ Sollevamento a stadi di un vecchio mulino a vento eseguito con dei cilindri RR506 a doppio effetto supportati da una pompa a flusso diviso.



Più uscite con portata omogenea per operazioni di sollevamento e abbassamento



Applicazioni tipiche delle pompe a flusso diviso

Nelle applicazioni di sollevamento e abbassamento a più punti, le pompe a flusso diviso rappresentano una scelta decisamente più efficace rispetto alle pompe azionate in modo indipendente. Nel caso in cui risulti possibile una sincronizzazione massima pari al 4%, le pompe a flusso diviso costituiscono una soluzione sicura ed economica.

Le pompe della serie SFP consentono il controllo di singole uscite o il controllo sincronizzato di più uscite tramite joystick o telecomando.

Esempi applicativi:

- Sollevamento dell'impalcato per la manutenzione dei supporti
- Sollevamento di prefabbricati in edilizia e cantieristica navale
- Operazioni di scorrimento per lo spostamento di strutture ed edifici
- Livellamento di costruzioni, come le turbine eoliche.



Telecomando

Le pompe a flusso diviso con elettrovalvole sono dotate di un comando a distanza con un selettore per ciascuna uscita; questo consente il funzionamento a cilindro singolo o a cilindri multipli.



Tubi flessibili per alta pressione

Enerpac offre una gamma completa di tubi flessibili per alta pressione. Per assicurare l'integrità del Vostro sistema, richiedete solo tubi originali Enerpac.

Pompe idrauliche a flusso diviso

Serie SFP



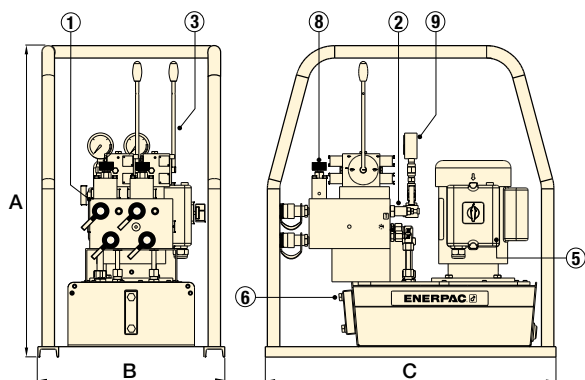
Capacità del serbatoio:
20 - 40 - 150 litri

Uscite a flusso diviso:
2, 4, 6 e 8 uscite

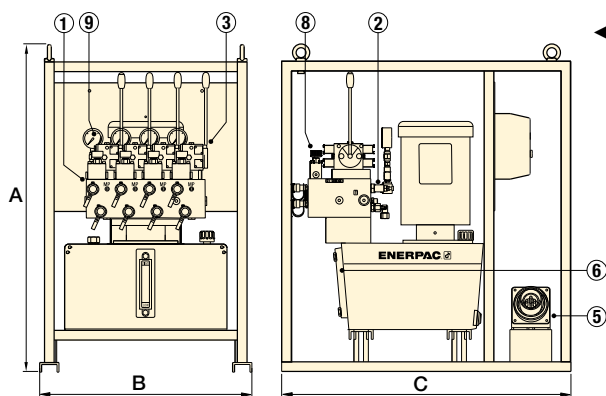
Portata alla pressione nominale:
0,27 - 2,10 l/min

Potenza del motore:
0,75 - 15 kW

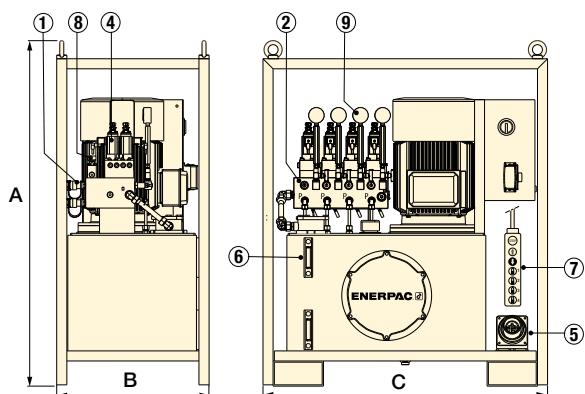
Pressione massima di esercizio:
700 bar



◀ Serie SFP con serbatoio da 20 litri (nell'immagine con 2 uscite a flusso diviso)



◀ Serie SFP con serbatoio da 40 litri (nell'immagine con 4 uscite a flusso diviso)



◀ Serie SFP con serbatoio da 150 litri (nell'immagine con 4 uscite a flusso diviso)



Cilindri di sollevamento

Per la linea completa dei cilindri Enerpac, consultare le sezioni Cilindri e Prodotti per il sollevamento presenti nel nostro

catalogo.

Pagina: **5**

- ① Collettore con uscite a flusso diviso e raccordi CR400
- ② Valvola regolatrice di pressione regolabile per il circuito
- ③ Valvole di controllo 4/3 manuali con joystick
- ④ Elettrovalvole di controllo 4/3 (24 V cc)
- ⑤ Presa di potenza
- ⑥ Indicatori visivi del livello dell'olio
- ⑦ Telecomando con cavo da 5 metri
- ⑧ Valvola di controllo del flusso di ritorno in ogni circuito
- ⑨ Manometro della pressione idraulica in ogni circuito

Numero di uscite a flusso diviso	Quantità di olio utilizzabile (litri)	Portata olio per uscita a 700 bar (l/min)	Modello pompa		Motore 400 V, trifase, 50 Hz (kW)	Dimensioni (mm)			🏋️ (kg)
			Funzionamento valvola 4/3 avanza./mantenimento/ritrazione Manuale (Joystick)	Elettrovalvola 24 V (Pulsantiera)		A	B	C	
2	20	0,27	SFP202MW	—	0,75	748	450	700	115
	40	0,30	SFP403MW	SFP403SW	2,2	1016	640	970	257
4	135	0,90	SFP409MW	SFP409SW	5,5	1356	605	1160	475
	135	1,40	SFP414MW	SFP414SW	7,5	1356	605	1160	490
	135	2,10	SFP421MW	SFP421SW	10	1356	605	1160	596
6	135	1,30	—	SFP613SW	10	1356	805	1200	562
8	40	0,30	—	SFP803SW	5,5	1163	830	1113	450
	135	1,30	—	SFP813SW	15	1356	805	1200	620



Tensione motore

La tensione del motore è indicata dall'ultima lettera nel codice modello.

Enerpac fornisce anche motori con altre tensioni. Sostituire "W" nel codice modello a seconda delle seguenti opzioni:

J = 460-480 V, trifase, 50-60 Hz
G = 208-240 V, trifase, 50-60 Hz

▼ Componenti dei kit di pompe a flusso diviso serie SFP



Collegamento di pompe a flusso diviso per più punti di sollevamento e maggiore precisione

- Controllo di più pompe a flusso diviso con un'unica unità di controllo
- Le pompe possono essere più vicine ai punti di sollevamento, richiedendo tubi più corti e aumentando la precisione
- Sincronizzazione di tutti i punti di sollevamento con una tolleranza di 1 mm (0,04 pollici)
- Le unità di controllo di rete espandono il numero di punti di sollevamento combinando fino a quattro pompe a flusso diviso, così da semplificare le operazioni di sollevamento grazie all'impiego di un'unica stazione di comando
- I kit di aggiornamento plug and play per il sollevamento sincronizzato limitano l'investimento iniziale e offrono la flessibilità di adattare i comandi alle specifiche esigenze delle applicazioni.



Kit di pompe a flusso diviso

I kit della serie SFP sono personalizzati a partire da componenti standard per soddisfare qualsiasi esigenza specifica. Nella pagina successiva è riportata una guida che aiuta nella scelta dei componenti giusti per aggiornare o espandere le tue apparecchiature in base alle tue esigenze applicative. Contatta il tuo rappresentante/responsabile regionale Enerpac per ricevere assistenza sul tuo progetto.

Kit di rete per pompe a flusso diviso

I kit di rete per pompe a flusso diviso collegano più pompe a flusso diviso a un unico sistema di controllo.

Kit di sincronizzazione per pompe a flusso diviso

I kit di sincronizzazione per pompe a flusso diviso collegano e sincronizzano elettronicamente ciascun punto di sollevamento di una o più pompe a flusso diviso con un unico sistema di controllo.



Scatola di collegamento

Le scatole di collegamento **SFPKSS4** e **SFPKSS8** consolidano i segnali provenienti dai sensori di pressione e di corsa, consentendo all'unità di controllo principale di sincronizzare l'operazione di sollevamento.



Unità di controllo SFPKMN

Tutti i kit di sincronizzazione della serie SFP includono un'unità di controllo principale, per permettere all'operatore di monitorare e controllare facilmente la sincronizzazione del sollevamento multipunto e di regolare i singoli punti di sollevamento secondo necessità. Tutte le unità di controllo principali sono dotate di uno schermo tattile industriale e di un'interfaccia intuitiva.



Cavo per sensore di corsa

Possono essere collegati tra loro per aumentare la lunghezza. Da ordinare separatamente; ne occorre uno per ciascun sensore di corsa.

Modello	Lungh. (m)	Modello	Lungh. (m)
EVO-SC-6	6	EVO-SC-25	25



Sensori di corsa EVO-WSS

Trasmettono al sistema di controllo il segnale di corsa. Includono i magneti per il montaggio. Da ordinare separatamente; occorre un sensore per ciascun punto di sollevamento. Disponibili con intervallo di misura da 375 a 1000 mm.

Modello	Intervallo (mm)	Modello	Intervallo (mm)
EVO-WSS-375	375	EVO-WSS-1000	1000
EVO-WSS-500	500	-	-



Cavi di comunicazione

I cavi di comunicazione della serie EVO-COMM trasferiscono le informazioni sul sollevamento sincronizzato dal pannello di controllo principale a ciascuna delle pompe a flusso diviso collegate.

Modello	Lungh. (m)	Modello	Lungh. (m)
EVO-COMM-25	25	EVO-COMM-75	75
EVO-COMM-50	50	EVO-COMM-100	100

Kit di pompe a flusso diviso



Aggiornamento delle pompe a flusso diviso

Per collegare in rete più pompe SFP con azionamento standard, vedere il disegno e la tabella ①.

Per aggiornare una singola pompa SFP per il sollevamento sincronizzato, vedere il disegno e la tabella ②.

Per aggiornare e collegare in rete più pompe SFP per il sollevamento sincronizzato, vedere il disegno e la tabella ③.

Serie SFP



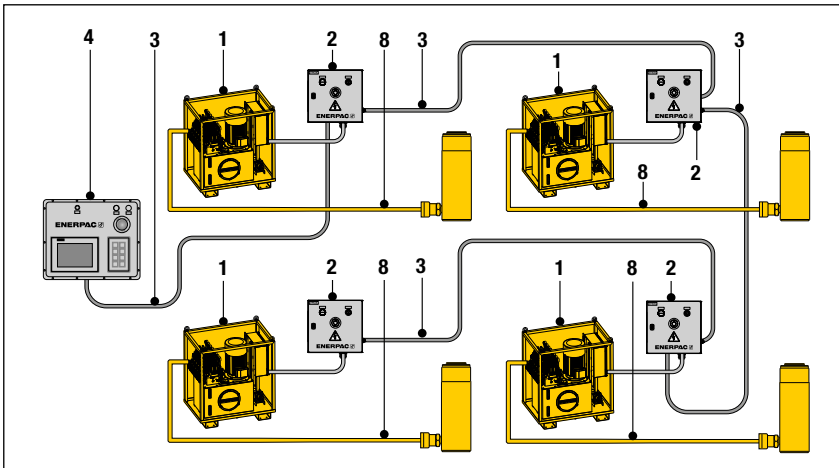
Pompe multiple nella rete:

1 - 4 pompe

Punti di sollevamento massimi:

32 cilindri

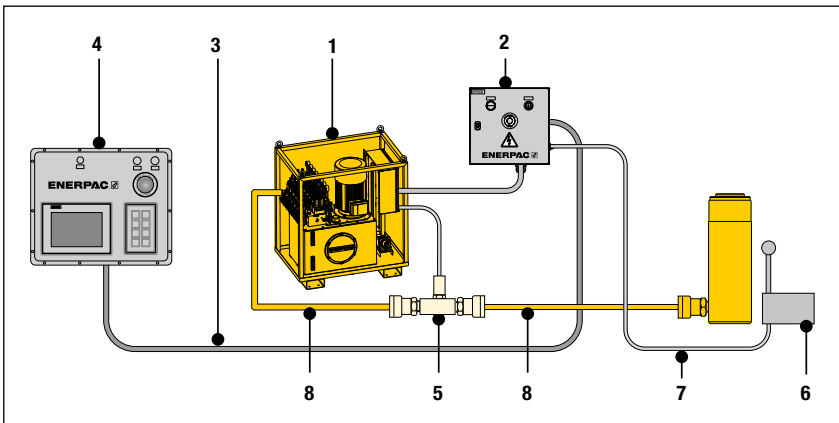
① Pompe SFP collegate in rete per azionamento standard



① Pompe SFP collegate in rete per azionamento standard

N°	Q.tà	Modello e descrizione
1	4	Pompe con elettrovalvole SFP...SW
2	4	Scatola di collegamento SFPKSN, 1 per pompa
3	4	Cavo di comunicazione SFPCOMM-25, 1 per pompa
4	1	Unità di controllo principale SFPKMN
8		Tubi idraulici serie HC-700

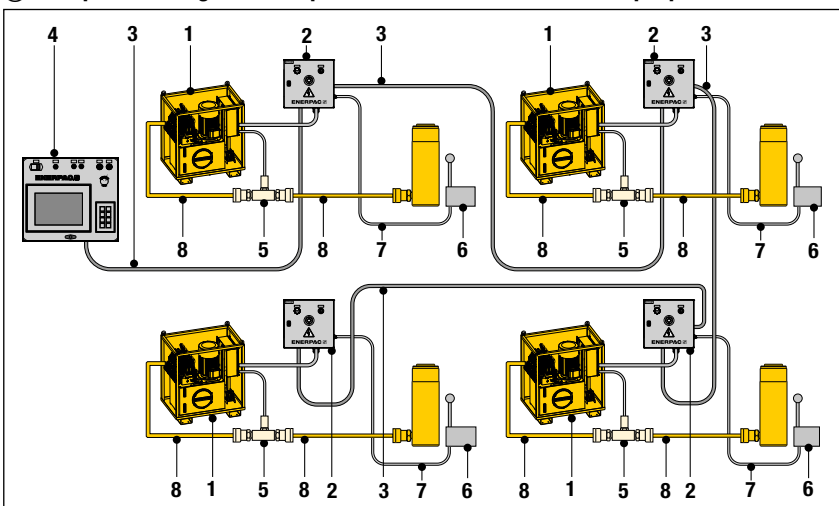
② Singola pompa SFP per sollevamento sincronizzato a più punti



② Singola pompa SFP per sollevamento sincronizzato a più punti

N°	Q.tà	Modello e descrizione
1	1	Pompa con elettrovalvole SFP...SW
2	1	Scatola di collegamento SFPKSS4 per 2-4 punti di sollevamento o SFPKSS8 per 6-8 punti di sollevamento
3	1	Cavi di comunicazione SFPCOMM-25
4	1	Unità di controllo secondaria singola SFPSSC
5		Kit trasduttore di pressione SFPKPT (1 per cilindro attacco A)
6		Sensore di corsa EVO-WSS-XXX, 1 per cilindro
7		Cavo del sensore di corsa EVO-SC-25, 1 per cilindro
8		Tubi idraulici serie HC-700

③ Pompe SFP collegate in rete per sollevamento sincronizzato in più punti



③ Pompe SFP collegate in rete per sollevamento sincronizzato in più punti

N°	Q.tà	Modello e descrizione
1	4	Pompa con elettrovalvole SFP...SW
2	4	Scatola di collegamento SFPKSS4, 1 per pompa, per 2-4 punti di sollevamento o SFPKSS8 per 6-8 punti di sollevamento
3	4	Cavo di comunicazione EVO-COMM-XXX, 1 per pompa
4	1	Unità di controllo principale EVOMASTER
5		Kit trasduttore di pressione SFPKPT, 1 per cilindro attacco A
6		Sensore di corsa EVO-WSS-XXX, 1 per cilindro
7		Cavo del sensore di corsa EVO-SC-25, 1 per cilindro
8		Tubi idraulici serie HC-700

▼ EVO 841460W



- **Pompe di sollevamento modulari per controllare 4, 8 o 12 punti di sollevamento**
- **Possibilità di connessione a cilindri a semplice o doppio effetto con capacità di sollevamento identiche o differenziate**
- **Sistema dotato di controllo PLC con centralina idraulica da 700 bar e serbatoio da 250 litri**
- **Capacità di rete per collegare max. 4x EVO-pompe di sollevamento a un unità di controllo centrale separato tramite trasmissione wireless**
- **Interfaccia utente intuitiva che garantisce facilità di settaggio, comando e navigazione**
- **Possibilità di memorizzazione e registrazione dei dati**
- **Un variatore di frequenza (VFDM) e PLC per precisione di sincronizzazione e controllo della portata d'olio.**



Sistemi di sollevamento sincronizzato multifunzionali



Modalità operative del sistema EVO

Le possibilità di applicazione sono infinite con il sistema EVO, grazie ai cilindri idraulici interconnessi a semplice o doppio effetto, da spinta o trazione, con pistone cavo o dado di bloccaggio. Il sistema EVO dispone di 9 modalità di funzionamento. L'operatore può selezionare uno dei seguenti menu:

1. Manuale
2. Precarico
3. Automatico
4. Ritorno rapido
5. Rilascio pressione
6. Inclinazione
7. Sollevamento a stadi
8. Pesatura *
9. Calcolo del baricentro *

* Disponibile nei modelli EVO-W.



Tipiche applicazioni di sollevamento sincronizzato

- Sollevamento e riposizionamento di ponti
- Varo di ponti
- Manutenzione di ponti
- Varo incrementale e costruzione di tunnel
- Sollevamento e abbassamento di attrezzatura pesante
- Sollevamento, abbassamento, messa a livello e pesatura di strutture pesanti ed edifici
- Collaudi strutturali
- Sollevamento e pesatura di piattaforme petrolifere
- Ancoraggio di turbine eoliche anche offshore
- Trasferimento del carico/appoggio da strutture in acciaio temporanee
- Posizionamento di piattaforme in mare.

◀ *Il sollevamento e il varo di un sistema di produzione di petrolio sospeso da 43.000 tonnellate in Malesia per il giacimento offshore Gumusut-Kakap ha fissato standard di sicurezza molto elevati, grazie all'impiego di una sofisticata tecnologia idraulica sincronizzata della serie EVO per sollevare, bilanciare, pesare e varare facilmente un'imponente struttura per la produzione di risorse.*

Sistemi di sollevamento sincronizzato



Vantaggi del sistema serie EVO

Controllo preciso di punti di sollevamento plurimi

- La pianificazione e la gestione dell'operazione di sollevamento mediante un sistema di controllo centrale migliora la sicurezza e la produttività operativa.
- Sollevamento sincronizzato programmabile.
- Arresto automatico al fine-corsa preimpostato del cilindro o al limite di carico.

Movimentazione sicura ed efficiente dei carichi

- Sicurezza ottimale garantita da messaggi di allarme e meccanismi di arresto.

Elevata precisione

- Trazione a frequenza variabile e PLC per precisione di sincronizzazione e controllo portata d'olio, corsa cilindro e velocità.
- Precisione tra i punti di sollevamento fino a 1,0 mm a seconda della portata del cilindro impiegato

Facilità d'impiego

- Interfaccia intuitiva con schermate grafiche, icone, simboli e codici colore.
- L'intera operazione può essere gestita da un solo addetto.

Monitoraggio e registrazione dei dati

- Visualizzazione dei dati relativi all'operazione.
- Registrazione dei dati a intervalli selezionati dall'utente.
- Memorizzazione dei dati e visualizzazione per il reporting.

Capacità di rete

- Comunicazione tra centraline idrauliche basata sul protocollo Ethernet IP per un "plug and play" immediato.

Sistema di pesatura EVO-W

Dispositivi di pesatura con una precisione $\pm 1\%$

- Comprensivo di sensori calibrati e autocalibrazione delle celle di carico esterne.
- Funzionalità di calcolo del baricentro.
- Parametri per "tempo di attesa per la stabilizzazione" e "numero di cicli".

Sistema standard globale

- La presenza di Enerpac in tutto il mondo è garanzia di assistenza in loco.

Serie EVO



Capacità per punti di sollevamento:

4 - 8 - 12 (fino a 48)

Capacità del serbatoio:

250 litri

Portata alla pressione nominale:

0,75 - 4,80 l/min

Potenza del motore:

3,50 - 7,50 kW

Pressione massima di esercizio:

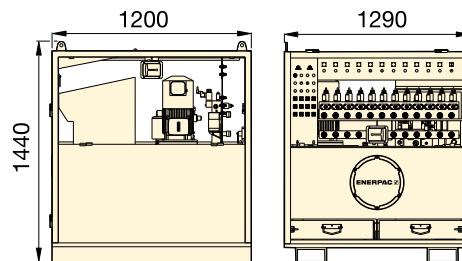
700 bar



Sensori di corsa e cavi

Accessori opzionali da abbinare a ciascun punto di sollevamento e sensore di corsa.

Pagina: **338**



CLNC12 Unità di controllo principale

Necessaria per collegare tra loro fino a 4 pompe EVO standard e ottenere un massimo di 48 punti di sollevamento. Per maggiori informazioni, rivolgersi a Enerpac.

Serie EVO (standard)

Punti di sollevamento	Portata olio variabile a 50 Hz ¹⁾ (l/min)		Modello ²⁾ 380-415 V, 3 ph, 50-60 Hz	Quantità di olio tilizzabile (litri)	Potenza del motore (kW)	Velocità del motore ⁴⁾	(kg)
	(< 125 bar)	(> 125 bar)					
4	4,0 - 13,3	0,75 - 2,51	EVO421380	250	3,5	VFDM	910
4	4,0 - 13,3	0,75 - 2,51	EVO421380 W³⁾	250	3,5	VFDM	910
4	4,7 - 15,6	1,44 - 4,80	EVO440380	250	7,5	VFDM	1005
4	4,7 - 15,6	1,44 - 4,80	EVO440380 W³⁾	250	7,5	VFDM	1005
8	4,0 - 13,3	0,75 - 2,51	EVO821380	250	3,5	VFDM	910
8	4,0 - 13,3	0,75 - 2,51	EVO821380 W³⁾	250	3,5	VFDM	910
8	4,7 - 15,6	1,44 - 4,80	EVO840380	250	7,5	VFDM	910
8	4,7 - 15,6	1,44 - 4,80	EVO840380 W³⁾	250	7,5	VFDM	910
12	4,0 - 13,3	0,75 - 2,51	EVO1221380	250	3,5	VFDM	920
12	4,0 - 13,3	0,75 - 2,51	EVO1221380 W³⁾	250	3,5	VFDM	920
12	4,7 - 15,6	1,44 - 4,80	EVO1240380	250	7,5	VFDM	1025
12	4,7 - 15,6	1,44 - 4,80	EVO1240380 W³⁾	250	7,5	VFDM	1025

¹⁾ La portata dell'olio sarà pari a circa 6/5 dei valori a 60 Hz.

²⁾ Per il modello da 460-480 V CA, trifase, 50-60 Hz, sostituire il codice modello 380 con 460. Esempio **EVO421460**.

³⁾ I modelli con suffisso **W** indicano le pompe destinate ai sistemi di pesatura.

⁴⁾ VFDM = trazione a frequenza variabile 15-50 Hz.

▼ *Livellamento di precisione del box di piloni del cassone: 3 sistemi EVO collegati a 32 martinetti hanno eseguito l'abbassamento del box di piloni da 1100 t.*



▼ SCJ50, Martinetto Cube Jack autobloccante



- **I sistema è dotato di blocco meccanico che si attiva automaticamente dopo la corsa di sollevamento o abbassamento**
- **I blocchi di supporto autoallineanti in acciaio permettono di risparmiare tempo, migliorano il carico laterale ed eliminano la necessità di utilizzare materiali di supporto di legno**
- **Le operazioni vengono svolte con maggiore efficienza grazie alla sequenza semplificata, con il 50% di cicli in meno rispetto ai martinetti di salita**
- **Il blocco terminale con testina oscillante regolabile permette la regolazione fine durante l'installazione: Estensione a vite di 50 mm**
- **Può essere azionato con le centraline idrauliche Enerpac da 700 bar**
- **Collaudato alla presenza di Lloyds fino al 125% del carico massimo di esercizio.**



◀ *Completato in poco più di un'ora, il sistema di scaffalature in acciaio da 160 tonnellate 50 x 7 metri è stato sollevato in modo sincrono a un'altezza di 2,2 metri utilizzando 16 martinetti cubici Enerpac SCJ50 alimentati da una singola pompa a flusso diviso della serie SFP. Il sollevamento di grandi sistemi di scaffalature può essere pericoloso, complesso e difficile, coinvolgendo carrelli elevatori e paranchi a catena. Foto per gentile concessione di PHL Hydraulics Ireland Ltd.*

Sistema di sollevamento incrementale con blocco meccanico automatico



Perché utilizzare i martinetti Cube Jack autobloccanti?

Il martinetto Cube Jack autobloccante è un'alternativa sicura e più efficiente al metodo con supporti di legno.

Il martinetto Cube Jack deriva dal collaudato sistema di sollevamento Enerpac. Il martinetto Cube Jack occupa una superficie ridotta e può essere utilizzato in spazi limitati, offrendo alle imprese specializzate in sollevamento di carichi pesanti un sollevamento stabile fino a 2 metri. I blocchi di supporto sono leggeri e possono essere spostati manualmente.



Mercati e applicazioni

Applicazioni con altezza iniziale minima pari a 494 o 558 mm e requisiti di sollevamento fino a 2067 o 3006 mm.

- Generazione di energia - sollevamento di trasformatori
- Estrazione mineraria - manutenzione delle attrezzature
- Trasporti pesanti - scarico di veicoli
- Petrolio e gas - sollevamento di moduli
- Costruzioni - sollevamento di ponti
- Movimentazione industriale - sollevamento, abbassamento e livellamento di attrezzature pesanti.

- ▼ *Alette del carrello elevatore sui martinetti Cube Jack per un trasporto agevole e il posizionamento mediante un carrello per pallet. Vedere le dimensioni D e I per selezionare la giusta dimensione del carrello elevatore.*



Martinetto Cube Jack autobloccante



Cube Jack autobloccante

Sistema di sollevamento compatto, portatile e pratico che utilizza telai di sollevamento di base e blocchi di supporto autoallineanti

in acciaio leggero in luogo dei materiali di supporto di legno.

Il funzionamento è semplice:

1. Collegare i Cube Jack alla pompa a flusso diviso Enerpac e selezionare la modalità di sollevamento su ciascun telaio di sollevamento di base.
2. Inserire un blocco di supporto e azionare il martinetto cubico fino a quando il blocco di supporto non attiva il meccanismo di bloccaggio.
3. Ritirare il martinetto e ripetere il processo fino a raggiungere l'altezza di sollevamento desiderata. Per l'operazione di abbassamento, selezionare la modalità di abbassamento su ciascun telaio di sollevamento di base ed eseguire il processo inverso.

Il blocco terminale del martinetto Cube Jack è dotato di una testina regolabile per l'allineamento iniziale con il carico.

Tutti i comandi, ad eccezione della valvola direzionale principale che si trova sulla centralina idraulica, sono inclusi sul martinetto cubico.

Inserimento manuale del blocco di supporto

I blocchi di supporto si possono movimentare facilmente a mano, e il martinetto Cube Jack include dei contenitori a forcella e degli anelli di sollevamento per posizionarli senza sforzo.

Abbassamento e sollevamento sincroni

Enerpac raccomanda l'impiego di pompe a flusso diviso della serie SFP con uscite multiple e flusso di olio costante. Nelle applicazioni di sollevamento e abbassamento con punti multipli, le pompe a flusso diviso rappresentano una scelta decisamente più efficace rispetto alle pompe azionate separatamente.

Se occorre eseguire operazioni di sollevamento e abbassamento sincronizzato, le pompe della serie SFP possono essere configurate in maniera tale da integrare dei sensori di corsa e fornire un'accurata funzione di sollevamento controllato da computer.

Serie SCJ



Capacità per martinetto cubico:

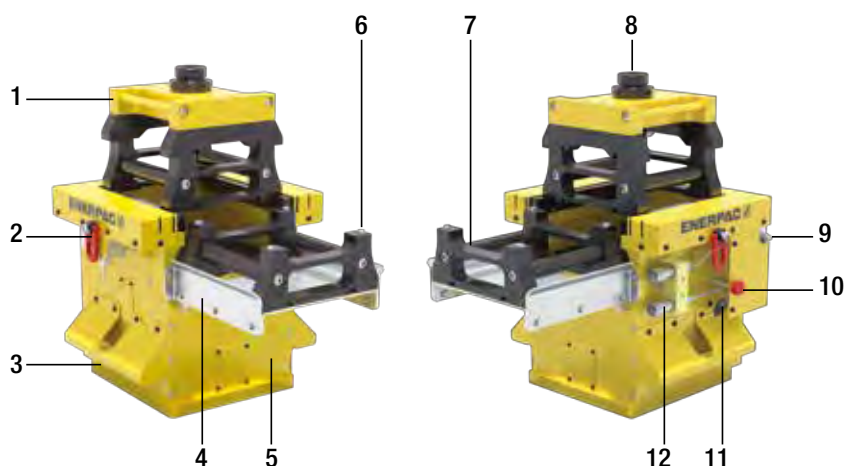
500 - 1000 kN

Altezza massima di sollevamento:

2067 - 3006 mm

Pressione massima di esercizio:

700 bar



Cube Jack autobloccante

- | | | | |
|---|---|----|---|
| 1 | Blocco terminale con testina oscillante | 7 | Blocchi di supporto in acciaio |
| 2 | Bulloni a occhiello per il sollevamento | 8 | Testina oscillante regolabile |
| 3 | Alette del carrello elevatore | 9 | Controllo del flusso |
| 4 | Tavola di inserimento rimovibile | 10 | Modalità perno di bloccaggio |
| 5 | Telaio di base del martinetto cubico | 11 | Modalità leva di selezione |
| 6 | Perni di posizionamento | 12 | Collegamenti idraulici (Avanzamento / Ritrazione) |

▼ Vista ravvicinata della modalità con valvola di sollevamento e abbassamento e manopola di bloccaggio del martinetto Cube Jack.



▼ Il sensore opzionale della corsa del filo può inviare un feedback sulla corsa al comando della pompa.



▼ SCJ100, Martinetto Cube Jack autobloccante



Nel modello Cube Jack sono inclusi:

- Unità di base
- Blocco terminale con testina oscillante regolabile
- 11x blocchi di supporto con SCJ50
- 18x blocchi di supporto con SCJ100
- Telaio di trasporto
- I blocchi di supporto possono essere inseriti manualmente nel martinetto cubico da una sola persona.



◀ *Intervento di manutenzione dello scambiatore di calore sulle tubazioni e sui condensatori di una raffineria che utilizza una combinazione delle tecnologie di sollevamento pesante Enerpac: martinetti cubici della serie SCJ, piattaforma girevole oleodinamica della serie ETT e sistemi di scorrimento ad altezza ridotta della serie LH.*

Sistema di sollevamento incrementale con blocco meccanico automatico



Telaio di trasporto

Fornito con l'acquisto di ogni Cube Jack. Fornisce spazio di archiviazione e per l'unità base, il blocco terminale e tutti i blocchi di supporto inclusi.



Blocchi di supporto leggeri

Il martinetto cubico include blocchi di supporto. I blocchi di supporto possono essere inseriti manualmente nel martinetto cubico da una sola persona.

È possibile ordinare separatamente dei blocchi di supporto di riserva.

Descrizione	Modello
1x blocco di supporto 50 t	SCJ5B
1x blocco di supporto 100 t	SCJ10B



Pompe a flusso diviso

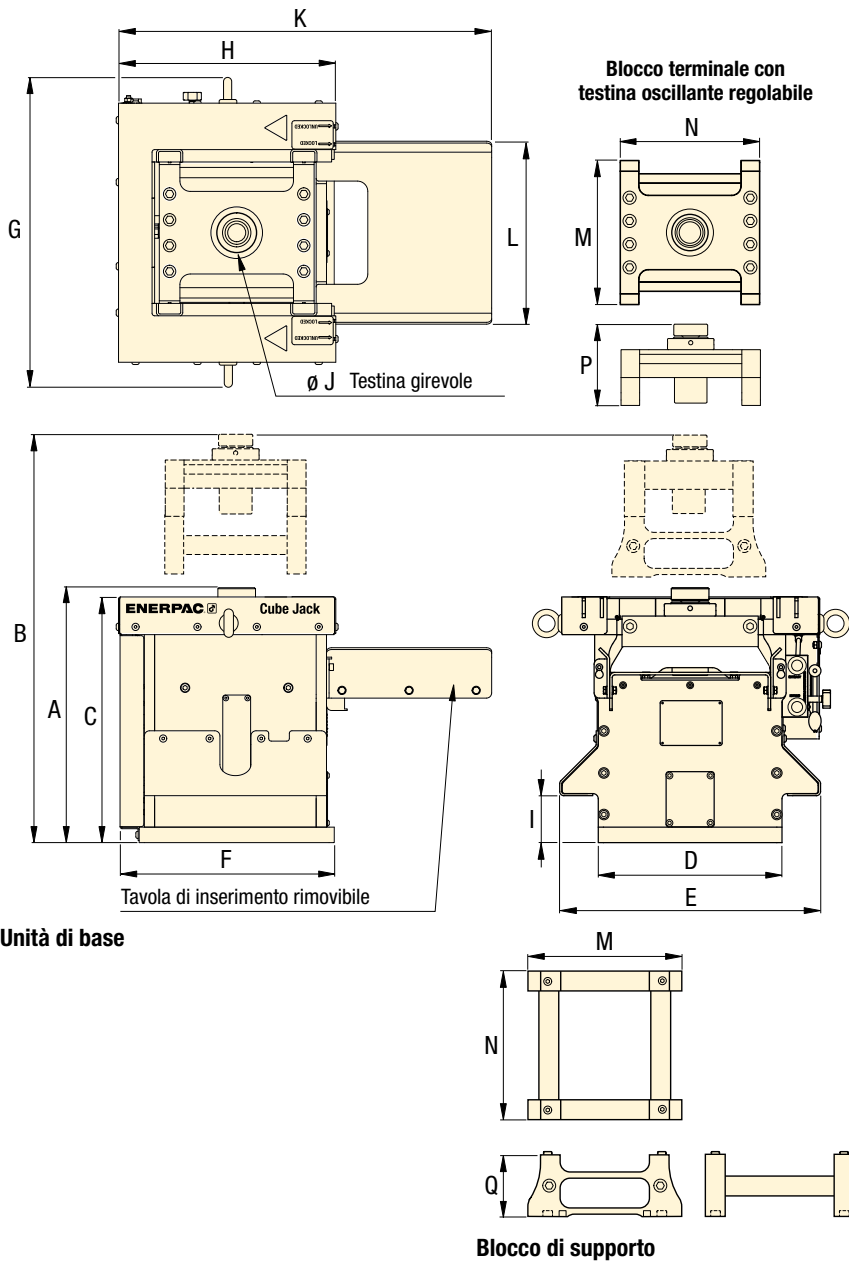
Enerpac raccomanda di utilizzare le **pompe della serie SFP** con uscite multiple e flusso di olio costante. Nelle applicazioni di sollevamento e abbassamento con punti multipli, le pompe a flusso diviso rappresentano una scelta decisamente più efficace rispetto alle pompe azionate separatamente.

Pagina: **336**

Martinetto Cube Jack autobloccante

Capacità di sollevamento per unità di base t (kN)	Corsa di sollevamento (mm)	Modello	Resistenza al carico laterale a altezza max.	Portata massima dell'olio della pompa (l/min)	Capacità olio per unità di base (cm ³)	
					Avanzamento	Ritorno
50 (500)	156	SCJ50	1,5%	0,9	1229	623
100 (1000)	156	SCJ100	1,5%	1,8	2500	1400

Martinetto Cube Jack autobloccante e accessori



Serie SCJ



Capacità per martinetto cubico:

500 - 1000 kN

Altezza massima di sollevamento:

2067 - 3006 mm

Pressione massima di esercizio:

700 bar

▼ Configurazione tipica con 4 martinetti cubici autobloccanti e blocchi di supporto in un collaudo in fabbrica (FAT). Enerpac raccomanda di azionare il martinetto cubico utilizzando la pompa a flusso diviso serie SFP.



Unità di base		Blocco terminale		Blocco di supporto		Telaio di trasporto *	
Modello	(kg)	Modello	(kg)	Modello	(kg)	Modello	(kg)
SCJ50	360	SCJ5EB	40	SCJ5B	16	SCJ5F	110
SCJ100	820	SCJ10EB	100	SCJ10B	23,5	SCJ10F	250

Dimensioni (mm)																	Modello
A	B	C	D	E	F	G	H	I	J	K	L	M	N	Min. P	Max. P	Q	
494	2067	476	356	505	443	556	428	91	125	726	351	300	310	175	225	125	SCJ50
558	3006	526	506	655	636	772	598	101	170	1046	504	450	460	189	239	125	SCJ100

* Dimensioni telaio di trasporto Lu x La x H: **SCJ5F**: 920 x 850 x 860 mm
SCJ10F: 1600 x 1200 x 1500 mm

▼ BLS1006



- I martinetti a vite comprendono selle reclinabili integrate con angoli di inclinazione fino a 5°
- Ampia base con asta antirotazione per garantire stabilità e sicurezza
- La valvola di sicurezza integrata impedisce la pressurizzazione eccessiva accidentale
- Ideale in combinazione con la modalità di funzionamento del sollevamento a stadi del sistema di sollevamento sincronizzato serie EVO
- Verniciatura a fuoco per maggiore resistenza alla corrosione
- Tutti i modelli completi di giunto femmina CR400 e cappello di protezione antipolvere.

▼ Sollevamento a stadi sincronizzato: 48 martinetti a doppio effetto (25 e 50 tonnellate) sono collegati all'interno di un sistema sincronizzato a 16 punti per sollevare una costruzione che misura una lunghezza di 50 metri e un peso pari a 1000 tonnellate a un'altezza di 2,5 metri con l'obiettivo di realizzare un nuovo piano.



Una soluzione semplice per il sollevamento incrementale



Altezza di sollevamento

I martinetti di salita non presentano la tipica limitazione relativa all'altezza di sollevamento imposta dalla corsa del pistone del cilindro. È possibile sollevare, sostenere e abbassare oggetti di grandi dimensioni per la loro manutenzione senza ricorrere all'uso di una gru.



Pompe a flusso diviso

Pompe della serie SFP con uscite multiple e flusso di olio costante. Nelle applicazioni di sollevamento e abbassamento con punti multipli, le pompe a flusso diviso rappresentano una scelta decisamente più efficace rispetto alle pompe a flusso separato. La tecnologia con valvole intelligenti permette il sollevamento e l'abbassamento controllato di carichi pesanti.

Pagina: 336



Sistema di sollevamento sincronizzato

Il sistema serie EVO è l'ideale per il sollevamento a stadi con cilindri idraulici interconnessi. Il sistema EVO presenta 9 modalità di funzionamento, compresa quella di sollevamento a stadi.

Pagina: 340



Sistemi di sollevamento

Per il sollevamento incrementale con capacità di sollevamento maggiori e altezza di sollevamento fino a 20 m, si vedano i nostri sistemi di sollevamento della serie JS.

Pagina: 348

Capacità cilindro tonnellate	Corsa (mm)	Modello	Forza max. cilindro (kN)	
			Spinta	Trazione
50	150	BLS506	498	103
95	161	BLS1006	933	435
140	151	BLS1506	1386	668
200	151	BLS2006	1995	1017

Sollevatori a stadi a doppio effetto



◀ Tipica applicazione di sollevamento a stadi che utilizza un sistema Enerpac costruito appositamente per issare il ponte in legno di Akkerwinde (Paesi Bassi) da 360 tonnellate.

Serie BLS



Capacità per punto di sollevamento:

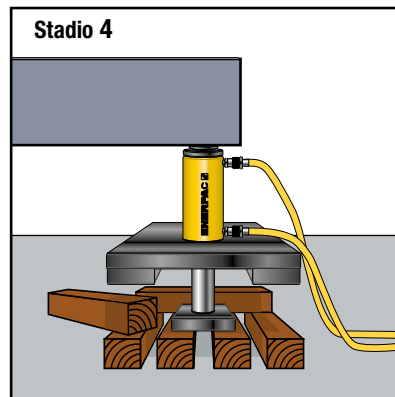
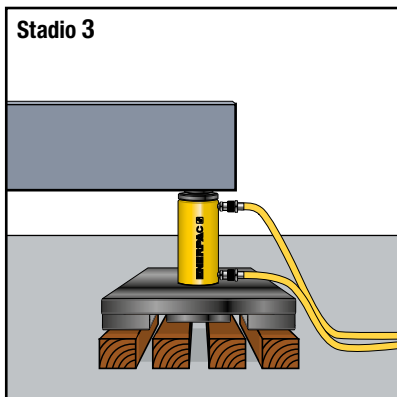
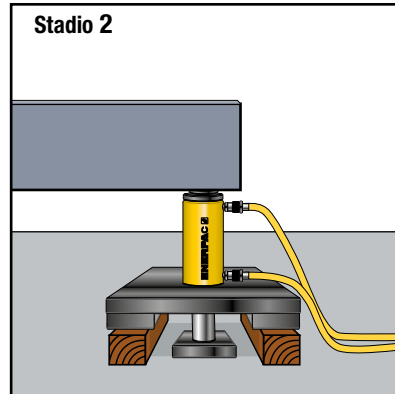
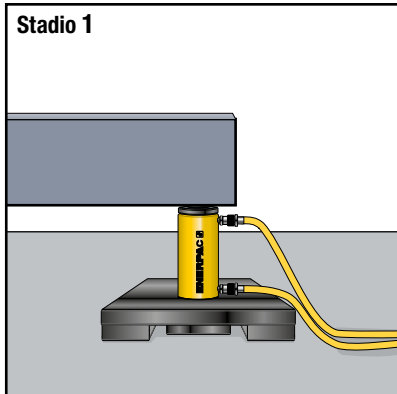
50 - 200 t

Corsa per stadio:

150 - 161 mm

Pressione massima di esercizio:

700 bar



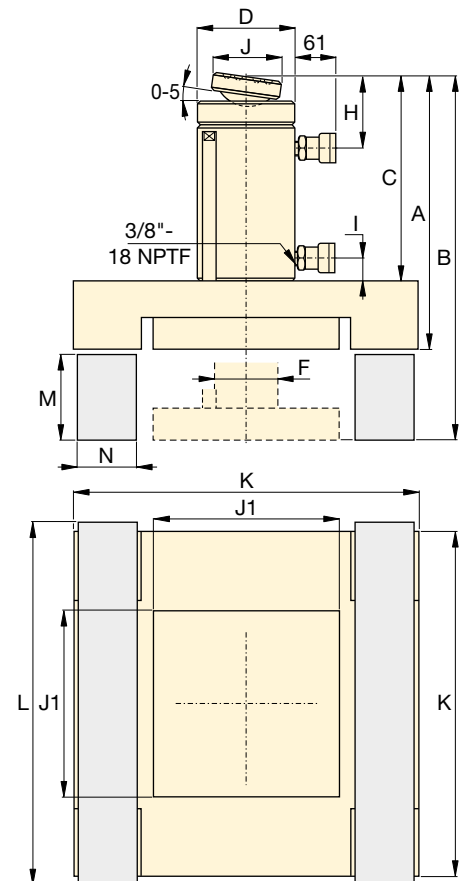
▲ Sequenza del sollevamento a stadi

Stadio 1: il martinetto di salita viene posizionato su una solida superficie d'appoggio al di sotto del carico (pistone completamente rientrato).

Stadio 2: il pistone si estende, solleva il carico e crea lo spazio necessario per inserire i blocchi di spessoramento laterali sotto la piastra.

Stadio 3: Il pistone si ritrae creando lo spazio necessario per inserire i blocchi di supporto centrali che supportano la piastra del pistone per l'estensione successiva.

Stadio 4: Il pistone si estende, solleva il carico e crea lo spazio necessario per inserire due nuovi blocchi di supporto laterali, disposti trasversalmente, ai precedenti.



Area effettiva cilindro (cm ²)		Capacità olio (cm ³)		Dimensioni (mm)										Blocchi di sostegno * e dimensioni (mm)			Modello		
Spinta	Trazione	Spinta	Trazione	A	B	C	D	F	H	I	J	J1	K	Materiale	L	M		N	(kg)
71,2	21,5	1111	335	406	556	318	127	79	56	36	50	240	515	Legno azobe	565	140	120	170	BLS506
133,3	62,2	2238	1045	445	606	343	177	95	76	24	71	330	670		720	150	160	315	BLS1006
198,1	95,4	3090	1488	472	624	370	203	114	94	39	130	230	475	Alluminio solido o acciaio	500	140	115	322	BLS1506
285,6	145,6	4332	2209	510	661	387	248	133	102	37	130	270	550		575	140	135	373	BLS2006

* I blocchi di supporto non sono forniti da Enerpac.

▼ Sistemi di sollevamento JS125, JS250, JS500, JS750, (raffigurata una torre di sollevamento)



- Componenti idraulici compatti in ciascuna delle unità di sollevamento per un'area di lavoro ordinata
- Solleva i carichi in maniera sincronizzata con unità di sollevamento multiple
- La configurazione più comune del sistema include 4 unità di sollevamento
- I fusti di sollevamento sono impilati per sostenere meccanicamente il carico
- Fino al 5% della capacità di carico laterale in base all'altezza di sollevamento
- Controllo computerizzato del sistema di sollevamento con impostazioni per il sollevamento automatico e manuale.

Sistema di sollevamento incrementale – sollevamento sincronizzato, mantenimento in posizione meccanico



Applicazioni tipiche

- Manutenzione di ponti
- Sollevamento e abbassamento di attrezzatura pesante
- Sollevamento, abbassamento e messa a livello di strutture pesanti ed edifici
- Trasferimento del carico/appoggio da strutture in acciaio temporanee.



Controllo computerizzato

Il sistema di sollevamento Enerpac offre una gestione precisa adatta a molte applicazioni complesse di sollevamento/abbassamento. Il design compatto comprende un software di facile utilizzo.

- Sincronizzazione automatica dei vari punti di sollevamento collegati.
- Allarmi in caso di corse e carichi eccessivi
- Interruttore dell'arresto di emergenza nelle unità di sollevamento e nei comandi.

▼ Enerpac si è aggiudicata un contratto offerto da Burkhalter per estendere l'altezza del sistema di sollevamento Enerpac da 2.000 tonnellate metriche (500 tonnellate metriche a torre) da 20 m a 36 m per i progetti futuri.



▼ Il sistema Enerpac in opera per il sollevamento di una campata da 1.500 tonnellate per il ponte sul fiume Fore.



▼ Sollevamento di una pala per fune elettrica da 1500 tonnellate in una miniera di rame con un sistema di sollevamento JS500 per ispezione e manutenzione dei cuscinetti.



Sistemi Jack-Up di sollevamento Enerpac



Sistemi di sollevamento

Si tratta di sistemi di sollevamento multipunto personalizzati. La configurazione standard del sistema prevede quattro unità di sollevamento posizionate sotto ciascun angolo del carico.

Esempio: La capacità di sollevamento di un sistema a quattro unità con JS250 è pari a 1000 tonnellate (250 t/unità). Il telaio di sollevamento dell'unità di sollevamento contiene quattro cilindri idraulici, uno su ciascun lato, che issano il carico usando i fusti di acciaio impilati.

Il carico viene sollevato a incrementi mentre i fusti vengono fatti scivolare nel sistema, issati e impilati per formare le "torri di sollevamento". Il sistema di sollevamento viene gestito e controllato da un'unità di comando computerizzata.

Le operazioni di sollevamento e abbassamento di ciascuna unità avvengono simultaneamente; la tecnologia sincronizzata dell'unità di comando mantiene il carico in equilibrio.

Serie JS

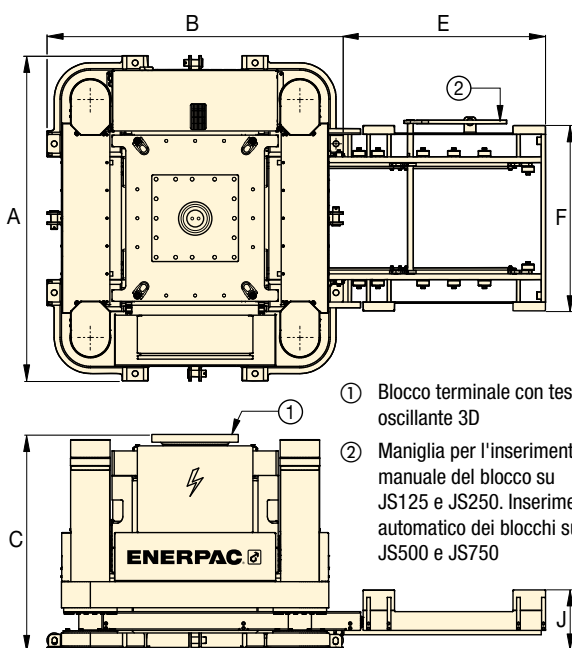


Capacità per torre di sollevamento:

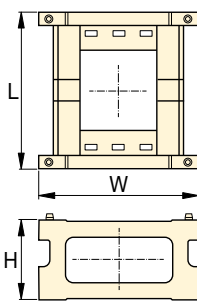
125 - 750 t

Altezza di sollevamento:

6 - 20 metri



Sistema di sollevamento (JS)



Blocco d'acciaio (BLJS)

- ① Blocco terminale con testina oscillante 3D
- ② Maniglia per l'inserimento manuale del blocco su JS125 e JS250. Inserimento automatico dei blocchi su JS500 e JS750



Smart box per sistema di sollevamento

Lo smart box SBJs-V4 è una piattaforma di comando proprietaria di Enerpac, che permette all'operatore di comandare fino a 8 torri di sollevamento contemporaneamente con un normale laptop SBLT1.

- Il controllo centralizzato da parte di un singolo operatore garantisce un funzionamento sicuro e affidabile
- Sollevamento/abbassamento sincronizzato e controllo del carico tra postazioni di sollevamento
- Cicli di sollevamento e abbassamento automatici
- Visualizzazione singola e cumulativa di corsa e carico
- Interfaccia utente grafica semplice.



Blocco superiore regolabile

Dotato di cilindro con ghiera di sicurezza a doppia azione e sede girevole. Il cilindro può essere esteso fino a toccare il carico.

Permette di regolare l'altezza di partenza di ogni colonna, garantendo un sollevamento sicuro e stabile. Deve essere azionato con una pompa separata.



Carrelli e binari di scorrimento

Consentono la movimentazione orizzontale dei sistemi di sollevamento.

Blocchi d'acciaio

Per uso con il sistema di sollevamento	Modello del set di blocchi	Numero di blocchi nel set	Dimensioni del blocco (mm)			Peso del blocco (kg)
			L	W	H	
JS125	BLJS125	4	600	600	300	105
JS250	BLJS250	4	1150	1150	500	360
JS500	BLJS500	4	1700	1700	700	950
JS750	BLJS750	4	2300	2300	1000	2350

Sistemi di sollevamento

Capacità per torre		Modello	Carico laterale massimo	Velocità di sollevamento massima (m/ora)	Dimensioni telaio base (mm)			Sistema di caricamento dei blocchi (mm)			Centrale elettrica (kW)	Peso per unità di sollevamento * (kg)	Peso blocco terminale (testina oscillante 3D) (kg)
t	kN				A	B	C	E	F	J			
125	1250	JS125	3% a 6 m	5	1200	1100	955	750	700	205	8,8	2400	570
250	2500	JS250	3% a 10 m	4	2250	2050	1475	1400	1341	418	15	7500	2400
500	5000	JS500	4% a 15 m	4	2800	2300	1700	1980	1771	458	30	13.750	3850
750	7500	JS750	5% a 20 m	4	3670	3250	2375	2850	2495	744	30	24.000	9000

* Peso per unità di sollevamento, escludendo cassa finale o set di casse.

▼ In figura: Martinetto idraulico HSL50006



- **Controllo ad alta precisione per il sollevamento e l'abbassamento sincronizzati**
- **Per una maggiore sicurezza, possono essere controllati da un solo operatore situato in una postazione centrale**
- **Operazioni di bloccaggio e sbloccaggio automatizzate**
- **Trefoli disponibili in due dimensioni: 15,7 e 18 mm (0.62 e 0.71 pollici)**
- **Tubi telescopici per la guida per trefoli a protezione dei cavi**
- **Componenti interni ricoperti di Lunac, un rivestimento anticorrosione, che li rende idonei agli ambienti marini**
- **Ancoraggio di sollevamento incluso con tutti i martinetti a trefolo**
- **Collaudati alla presenza di Lloyds fino al 125% del carico massimo di esercizio.**

▼ Sistema di martinetti a trefolo HSL85007 utilizzato su una torre automontante Enerpac personalizzata.



Controllo ad alta precisione per portate elevate



Strand Jack di sollevamento per carichi pesanti

I martinetti a trefolo Enerpac rappresentano la scelta ideale per i clienti che hanno bisogno di un controllo sincronizzato preciso e di una capacità di sollevamento elevata in un sistema conveniente e dall'impronta di appoggio a terra compatta e affidabile.

I martinetti a trefolo Enerpac funzionano grazie ad alimentatori idraulici elettrici o diesel gestiti dal sistema proprietario SCC (Smart Cylinder Control) di Enerpac, che assicura il pieno controllo delle operazioni di sollevamento e abbassamento.

Enerpac si dedica incessantemente al miglioramento dell'affidabilità, della durata e della sicurezza dei propri martinetti a trefolo, che costituiscono un vero punto di riferimento nel campo del sollevamento di carichi pesanti.

▼ Il sistema SCC (Smart Cylinder Control) di Enerpac semplifica il funzionamento sincronizzato attraverso controlli intuitivi e un'interfaccia grafica di facile utilizzo.



Strand Jack di sollevamento per carichi pesanti



Strand Jack

Il martinetto a trefolo può essere considerato un verricello lineare.

Nei martinetti a trefolo, un cilindro idraulico guida un fascio di cavi in acciaio o trefoli.

Sopra e sotto il cilindro sono presenti dei sistemi di ancoraggio dotati di cunei che fanno presa simultaneamente sul fascio di trefoli. Il sollevamento e l'abbassamento avviene attraverso il controllo idraulico alternato del martinetto principale e dei due martinetti più piccoli.

In caso di perdita di pressione nel sistema, i cunei si chiudono automaticamente in maniera meccanica, mantenendo il carico sospeso in posizione.

I martinetti a trefolo moderni sono universalmente riconosciuti come la più sofisticata soluzione di sollevamento di carichi pesanti. Essi vengono usati in tutto il mondo per erigere ponti, caricare strutture offshore e sollevare/abbassare carichi pesanti laddove l'impiego delle gru tradizionali non risulti né pratico, né economico.

Serie HSL



Capacità:

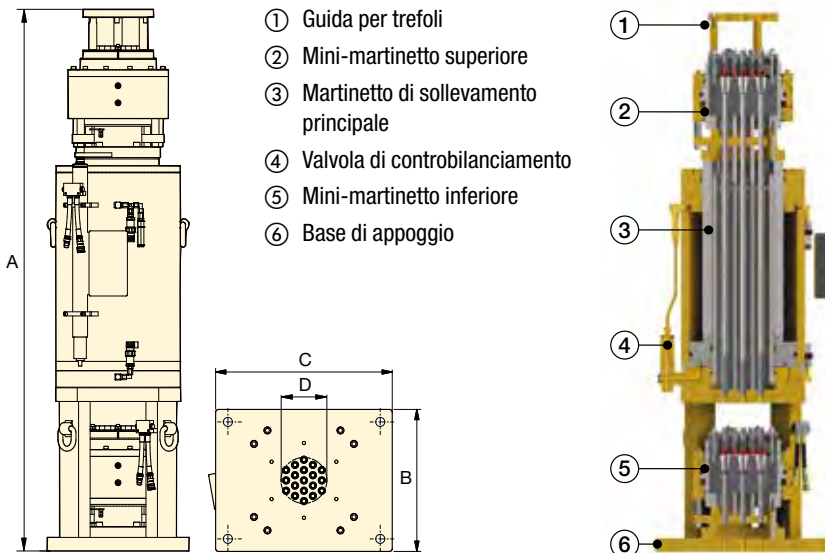
15 - 1250 t

Corsa:

250 - 600 mm

Pressione massima di esercizio:

350 bar



▼ Accessori per martinetti a trefolo

Per richiedere assistenza, contattate Enerpac enerpac.com/contact-us



Serie SLLP Alimentatori idraulici

Enerpac offre una gamma completa di alimentatori idraulici ottimizzati per l'utilizzo con i suoi martinetti a trefolo per il sollevamento di carichi pesanti leader del settore.



Serie SG Guida per trefoli

Fornisce una guida per il trefolo mentre il martinetto solleva il carico.



Serie SR Avvolgitore di trefoli

Avvolge o svolge passivamente i trefoli durante le operazioni di sollevamento e abbassamento.



SD1 Dosatore di trefoli

Essenziale per aprire le nuove bobine di trefoli.



Ancoraggio di sollevamento

Ciascun martinetto a trefolo comprende un ancoraggio di sollevamento per collegare il trefolo al carico.

Diametro del trefolo mm (poll.)	Capacità *		Modello	Numero di trefoli	Corsa (mm)	Dimensioni (mm)				(kg)
	t	(kN)				A	B	C	D	
15,7 (.62)	30	(300)	HSL3006	3	480	1851	350	500	59	500
	70	(700)	HSL7006	7	480	1915	360	575	93	640
	200	(2000)	HSL20006	19	480	1992	522	650	169	1300
	300	(3000)	HSL30006	31	480	2046	673	673	216	2180
	500	(5000)	HSL50006	48	480	2136	733	733	273	3150
18 (.71)	15	(150)	HSL1507	1	250	1242	220	220	20	100
	45	(450)	HSL4507	3	480	1728	350	500	73	500
	60	(600)	HSL6007	4	480	1752	400	625	88	650
	100	(1000)	HSL10007	7	480	1926	408	625	116	850
	200	(2000)	HSL20007	12	480	2001	522	650	165	1400
	300	(3000)	HSL30007	19	480	2055	673	673	210	2180
	450	(4500)	HSL45007	31	480	2223	733	733	272	3050
	650	(6500)	HSL65007	43	480	2237	850	850	351	3950
	850	(8500)	HSL85007	55	480	2402	900	900	364	5000
	1000	(10.000)	HSL100007	66	480	2558	1092	1092	436	7650
	1250	(12.500)	HSL125007	84	600	2658	1100	1100	458	8300

* La forza è basata su un fattore di sicurezza minimo del 2,5 sul carico di rottura del trefolo.

▼ Sistema SyncHoist di posizionamento a 4 punti serie SHS



- **Alta precisione nella manovrabilità del carico, in verticale ed in orizzontale, utilizzando una sola gru**
- **Riduce il rischio di danni causati dalle oscillazioni dei cavi metallici dovute a partenze e arresti improvvisi della gru**
- **Notevole aumento della sicurezza del lavoratore, della velocità di esercizio e del controllo**
- **Le condizioni meteorologiche rivestono un ruolo meno critico**
- **L'idraulica con controllo PLC trasforma il sollevamento in un posizionamento di alta precisione**
- **Cilindri da spinta-trazione a doppio effetto con valvole di mantenimento del carico per una maggiore sicurezza in caso di rottura dei flessibili o di danni nei raccordi**
- **Costi inferiori rispetto ai metodi convenzionali di posizionamento del carico**

Opzioni per la gestione e il controllo del sistema:

- **Controllo manuale: funzioni di avvertenza del sistema**
- **Controllo automatico: sistema completamente monitorato PLC con funzioni programmabili tramite touchscreen e funzioni di allarme di sistema**
- **Serie SHAS: sistemi SyncHoist wireless. Componenti idraulici a controllo PLC integrati in ciascun dispositivo di sollevamento: non sono necessari tubi flessibili o sorgenti esterne di alimentazione.**

▼ *I segmenti del ponte vengono sollevati da terra e posizionati con un sistema di sollevamento e posizionamento a quattro punti con cilindri completamente monitorati.*



▼ *I tecnici hanno utilizzato il sistema SyncHoist per monitorare e regolare con precisione ogni punto di sollevamento singolarmente oppure congiuntamente in modo sincronizzato per il posizionamento del modulo da 1140 tonnellate di un impianto nucleare.*



Sollevamento e posizionamento del carico di precisione per una maggiore potenza della gru



Sollevamento sincronizzato

Il sistema SyncHoist Enerpac è uno straordinario dispositivo a gru per il posizionamento sottogancio di carichi pesanti che richiedono un collocamento esatto. Il sistema SyncHoist può ridurre il numero di gru necessarie e i costi relativi a prese multiple.

Funzioni

- Posizionamento del carico orizzontale e verticale ad alta precisione
- Posizionamento, inclinazione e allineamento preprogrammati.

Applicazioni

- Posizionamento del rotore, dello statore e delle pale delle eliche delle turbine eoliche
- Posizionamento di sezioni del tetto, elementi in cemento e strutture in acciaio
- Posizionamento di turbine, trasformatori e barre di combustibile
- Sollevamento preciso dei macchinari e sostituzione di componenti e tiranti
- Posizionamento accurato di tubazioni e valvole di scarico
- Posizionamento e allineamento di sezioni di navi prima dell'assemblaggio.

▼ *Fondamenta di una turbina eolica offshore installate con un sistema wireless SHAS-SyncHoist in grado di mantenere l'allineamento verticale della fondazione in fase di discesa e posizionamento.*



SyncHoist - Posizionamento del carico ad alta precisione



Che cos'è il sistema SyncHoist?

Il sistema SyncHoist di Enerpac è un raccordo idraulico ausiliario usato per le operazioni di posizionamento del carico ad alta precisione mediante gru.

La versione automatica dotata di pompa idraulica a controllo PLC supervisiona e gestisce i potenti cilindri da spinta-trazione a doppio effetto integrati nei punti di sollevamento sopra il carico. Il sistema SyncHoist può essere utilizzato per il posizionamento, l'inclinazione e l'allineamento preprogrammati del carico.

- Sistema brevettato
- Sistema completo conforme alla direttiva europea sul sollevamento e ai requisiti di sicurezza

Il sistema SyncHoist aumenta la sicurezza, la velocità di esercizio e il controllo dello spostamento del carico

Spesso, il posizionamento geometrico dei carichi pesanti su un piano orizzontale e verticale viene eseguito utilizzando più di una gru. Sincronizzare i movimenti delle varie gru risulta difficile e rischioso: un sollevamento inesatto può danneggiare il carico e le strutture di sostegno, oltre a mettere in pericolo i lavoratori. Il sistema SyncHoist può essere utilizzato per la movimentazione idraulica controllata dei materiali su un piano orizzontale e verticale.

Gestione e controllo del sistema

Contattare Enerpac per informazioni sulle seguenti opzioni o su altre configurazioni in misura della corsa, capacità o controllo.

1. Controllo manuale

- Valvole con leve manuali
- Avvertenze per la protezione termica del motore
- Ispezione visiva: indicatore del livello dell'olio e del filtro

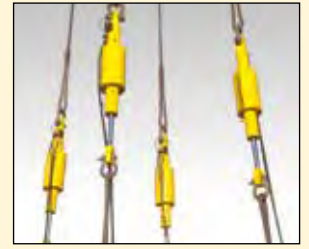
2. Controllo automatico

- Monitoraggio di carico e corsa e controllo della corsa
- Controllo PLC e touchscreen
- Elettrovalvole con pulsantiera
- Movimenti e registrazione dei dati preprogrammati
- Avvertenze di sistema per:
 - impostazione del controllo del carico massimo del cilindro
 - controllo della corsa e della posizione
 - protezione termica del motore
 - indicatore del livello dell'olio e del filtro

Sistema indipendente, serie SHAS

- Telecomando wireless
- Solo un collegamento elettrico per punto di sollevamento
- Componenti idraulici, PLC e comandi integrati
- Non sono necessari tubi flessibili e cavi idraulici
- Non occorre scollegare i tubi flessibili e spostare la pompa a metà sollevamento.

Serie SHS, SHAS



Capacità per punto di sollevamento:

55 - 225 t

Corsa massima:

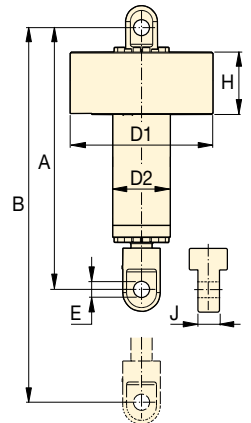
500 - 1000 - 1500 mm

Precisione sull'intera corsa:

± 1,0 mm

Pressione massima di esercizio:

700 bar



Capacità	Carico totale	Corsa cilindro	Modello	Sistema di controllo	Dimensioni del motore (kW)	Numero di uscite pompa e portata olio ³⁾ (l/min)	Dimensioni del cilindro (mm)							Peso (kg) ⁴⁾
							A	B	D1	D2	E	H	J	
4 x 55 (4 x 539)	220 (2156)	500	SHS45520MW ¹⁾	Manuale	7,5	4 x 1,4	1300	1800	690	245	59	385	80	450
		1000	SHS45540MW ¹⁾				1800	2800						625
		1500	SHS45560MW ¹⁾				2300	3800						800
		500	SHS45520AW ¹⁾	Automatico	15	4 x 2,1	1300	1800	450					
		1000	SHS45540AW ¹⁾				1800	2800	625					
		1500	SHS45560AW ¹⁾				2300	3800	800					
4 x 85 (4 x 833)	340 (3332)	500	SHS48520MW ¹⁾	Manuale	11	4 x 2,1	1330	1830	690	265	72	385	100	500
		1000	SHS48540MW ¹⁾				1830	2830						700
		1500	SHS48560MW ¹⁾				2330	3830						900
		500	SHS48520AW ¹⁾	Automatico	15	4 x 2,1	1330	1830	500					
		1000	SHS48540AW ¹⁾				1830	2830	700					
		1500	SHS48560AW ¹⁾				2330	3830	900					
4 x 110 (4 x 1078)	440 (4312)	1000	SHS411040MW ¹⁾	Manuale	11	4 x 2,1	1855	2855	780	315	85	395	124	970
		1500	SHS411060MW ¹⁾				2355	3855						1235
		1000	SHS411040AW ¹⁾	Automatico	15	4 x 2,1	1855	2855						970
		1500	SHS411060AW ¹⁾				2355	3855						1235
4 x 110 (4 x 1078)	440 (4312)	1000	SHAS411040WE ²⁾	Wireless	4 x 4,0	-	1855	2855	1063	315	85	540	124	1183
		1500	SHAS411060WE ²⁾				2355	3855						1448
4 x 225 (4 x 2204)	900 (8816)	1000	SHAS422540WE ²⁾	Wireless	4 x 8,0	-	2140	3140	1235	420	142	580	190	3219
		1500	SHAS422560WE ²⁾				2640	3640						3414

¹⁾ SHS: Con 4 cilindri e un alimentatore da 400 V CA trifase da 50 Hz (suffisso W). Per l'alimentatore da 460-480 V CA trifase da 60 Hz sostituite il suffisso W con J. Esempio: SHS45560MJ.

²⁾ SHAS: WE = 400-500 V CA, 3ph, 50-60 Hz con cablaggio elettrico europeo. Per il mercato USA, sostituire il suffisso "WE" con "WU". Esempio: SHAS411060WU.

³⁾ SHS: Le pompe e i cilindri comprendono 4 tubi flessibili idraulici da 25 metri dotati di giunti.

⁴⁾ Peso per cilindro.

▼ Una delle torre del Gru a cavalletto idrauliche Mini-Lift ML40



- Design compatto per l'impiego in spazi ristretti
- Impianto idraulico autonomo con sollevamento sincronizzato per una maggiore sicurezza
- Traslazione motorizzata, sotto carico, di serie su tutti i modelli per la massima affidabilità
- Il cilindro a tre stadi a doppio effetto assicura una maggiore capacità di sollevamento
- La pulsantiera portatile di facile utilizzo può azionare quattro gambe contemporaneamente
- Compatibile con gli accessori standard Enerpac per portali
- Funziona con alimentazione monofase a 115-230 V CA o trifase a 380-415 V CA (1 circuito per torre)
- Conforme ASME B30.1 e collaudato alla presenza del Lloyd's Register.

▼ Gru a cavalletto idrauliche SL400 impiegato per lo scarico e l'installazione di una nuova pressa di stampaggio.



▼ Gru a cavalletto idrauliche SBL1100 che scarica un grande generatore per l'installazione in una centrale elettrica.



Sollevamento sicuro di macchinari pesanti Soluzione portatile con controllo di precisione



Travi superiori

Vendute a coppie e dotate di punti di sollevamento e contenitori a forcella per semplificare il posizionamento sulle torri delle gru a cavalletto.

Descrizione	Modello
6 metri di lunghezza	HBH6
8 metri di lunghezza	HBH8

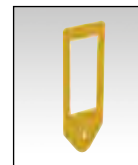


Guide di scorrimento

Guide di scorrimento usate per il livellamento e la distribuzione del carico al fine di ridurre la pressione di carico al suolo. Disponibile in

due lunghezze standard.

Descrizione	Modello
3 metri di lunghezza	GST100-3
6 metri di lunghezza	GST100-6



Ancoraggi di sollevamento

Progettati per trasferire il carico sulla trave superiore. Possono essere usati con una catena da 250 tonnellate o agganciarsi direttamente al carico sollevato.



Serie SL e SBL a capacità maggiore

Se il portale Mini-Lift della serie ML non ha capacità o altezza sufficienti per l'applicazione,

Enerpac offre una gamma completa di Gru a cavalletto idrauliche telescopici, completi e sicuri da utilizzare, con capacità fino a 10.484 kN e altezze di sollevamento fino a 12 metri. Per ulteriori dettagli, rivolgersi a Enerpac.

Gru a cavalletto idrauliche Mini-Lift



Gru a cavalletto idrauliche Mini-Lift serie ML

L'economico e compatto gru a cavalletto idrauliche Mini-Lift ML40 offre diverse funzionalità essenziali:

Sicurezza: La sincronizzazione della corsa garantisce un sollevamento a livello indipendentemente dalla distribuzione del carico. Il sollevamento controllato tramite PLC utilizzando il feedback di un sensore di corsa mantiene l'altezza uniforme su tutte le gambe e si interrompe automaticamente se necessario per evitare problemi.

Capacità: Capacità di sollevamento pari a 400 kN alla massima altezza di sollevamento. Nonostante le sue dimensioni compatte, ML40 può sollevare la sua massima capacità fino a un'altezza totale di 5,5 metri (18 piedi), il che lo rende il portale portatile più versatile sul mercato.

Compatto: Passa attraverso le porte standard ed è facilmente trasportabile e installabile. Il portale ML40 può essere spostato negli spazi più ristretti e in tutti gli ambienti industriali. Facile da spingere, tirare e manovrare, ML40 può entrare in spazi che nessun altro portale può raggiungere.

Serie ML



Capacità con 4 torri:

400 kN

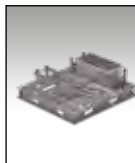
Altezza massima di sollevamento:

5,5 metri



Pulsantiera wireless

- La misurazione della corsa e la sincronizzazione a ciclo chiuso garantiscono il sollevamento e l'abbassamento a livello
- Il display a colori integrato da 1,8 pollici fornisce informazioni sul carico e sulla corsa per tutti e quattro i punti di sollevamento.



Telaio di trasporto per portale idraulico Mini-Lift

I telai di trasporto in acciaio galvanizzato consentono la spedizione delle gambe del portale idraulico su camion standard. Su ciascun telaio, che consente di conservare anche controlli e accessori, è possibile sistemare due torri.

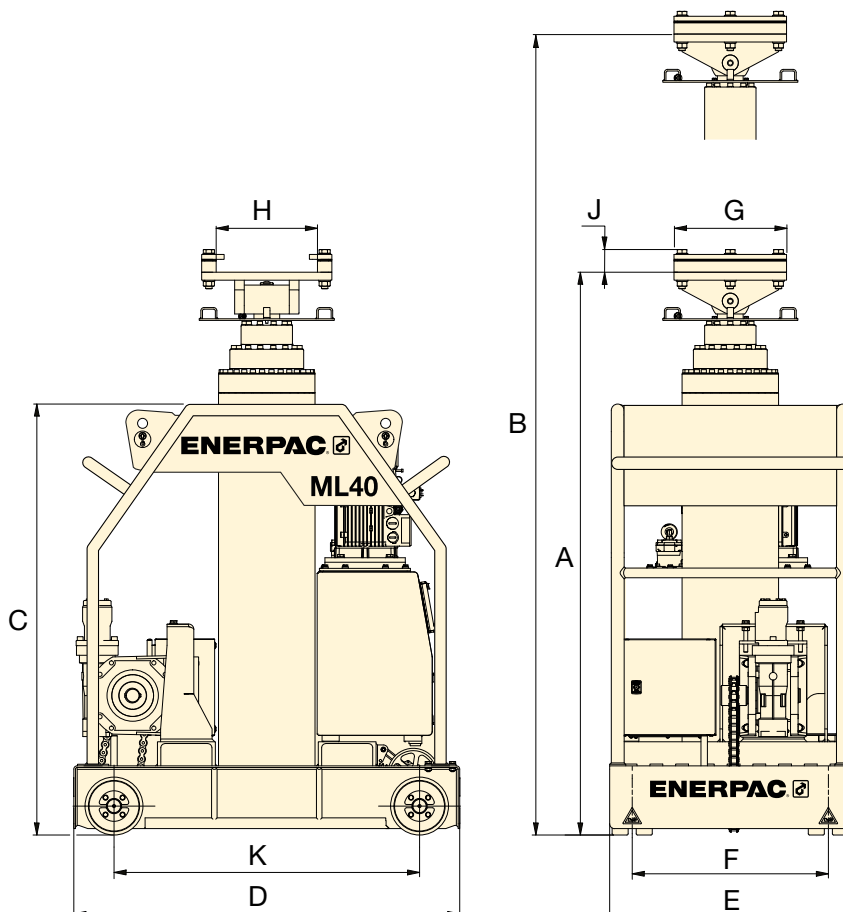
Descrizione	Modello
Set da due telai	ML40TF



Tensioni di esercizio

ML40 è disponibile in tre tensioni. 1 circuito per torre.

Tensione	Modello
115 V, monofase, 16 A	ML40B
208-240 V, monofase, 8 A	ML40E
380-415 V, trifase, 2 A	ML40W



Capacità massima *	Modello (4 torri)	Altezza minima	Stadio 1		Stadio 2		Stadio 3		Altezza base	Lungh. base	Largh. base	Largh. del binario	Piastra del trave superiore			Interasse	**
			Altezza max.	Capacità max.*	Altezza max.	Capacità max.*	Altezza max.	Capacità max.*					Lungh.	Largh.	Altezza		
(kN)		A (mm)	B (mm)	(kN)	B (mm)	(kN)	B (mm)	(kN)	C (mm)	D (mm)	E (mm)	F (mm)	G (mm)	H (mm)	J (mm)	K (mm)	(kg)
400	ML40	1900	3000	400	4200	400	5500	400	1390	1200	750	610	350	315	71	950	1350

* Capacità massima con 4 torri.

** Peso per torre, olio incluso.

▼ SBL1100 con guide di scorrimento opzionali, travi superiori, dispositivi di spostamento laterale



- Componenti idraulici ed elettrici compatti
- Sistema di controllo wireless Intelli-Lift
- Ruote o rulli semoventi
- Il braccio telescopico agevola il trasporto e l'installazione su SBL600, SBL900 e SBL1100
- Gamma completa di attrezzature aggiuntive: guide di scorrimento, travi superiori, dispositivi di spostamento laterale motorizzato e ancoraggi di sollevamento
- Tutte le gru sono conformi agli standard di sicurezza ASME B30.1, CE, UKCA e altri
- Collaudata alla presenza di Lloyds fino al 125% del carico massimo di esercizio.

▼ Le gru a cavalletto idrauliche Serie SBL di Enerpac trovano impiego in una vasta gamma di applicazioni per l'installazione di turbine, trasformatori e altri generatori di corrente in tutto il mondo.



Sollevamento e posizionamento precisi dei carichi pesanti

Il non plus ultra in termini di sicurezza e controllo



Controllo wireless Intelli-Lift

Il sistema di controllo wireless Intelli-Lift è compreso con tutte le gru a cavalletto idrauliche Enerpac.

Il controller di Intelli-Lift offre una sicurezza e un controllo superiori e comprende le seguenti funzionalità:

- Comunicazione bidirezionale crittografata che elimina le interferenze provenienti dagli altri dispositivi
- Azionamento da remoto con controllo multi-canale wireless (2,4 GHz) o cablato (RS-485)
- Impostazioni di velocità elevata e ridotta
- Sincronizzazione automatica del sollevamento con una precisione pari a 24 mm (0.95 pollici)
- Sincronizzazione automatica dello spostamento con una precisione pari a 15 mm (0.60 pollici)
- Allarmi in caso di corse e carichi eccessivi
- Controllo remoto dello spostamento laterale
- Interruttore per l'arresto di emergenza.



ML40, Gru a cavalletto idrauliche Mini-Lift

Capacità di sollevamento pari a 400 kN alla massima altezza di sollevamento. Nonostante le sue dimensioni compatte, ML40

può sollevare la sua massima capacità fino a un'altezza totale di 5,5 metri (18 piedi), il che lo rende il portale portatile più versatile sul mercato.

Pagina: **354**

Capacità massima (con 4 torri)	Modello (4 torri)	Altezza da rientrato
(kN)		A (mm)
1000	SL100	2050
2000	SL200	2731
3000	SL300	2715
4000	SL400N	2725
4000	SL400	3166
5200	SBL500	3028
6000	SBL600	4300
8976	SBL900	5004
10.484	SBL1100	4370



Gru a cavalletto idrauliche

Le gru a cavalletto idrauliche rappresentano un modo sicuro ed efficiente per sollevare e posizionare carichi pesanti nelle applicazioni in cui le gru tradizionali non risultano adeguate e non è possibile impiegare strutture sopraelevate permanenti.

Le gru a cavalletto vengono posizionate su guide di scorrimento e sono in grado di spostare e posare carichi pesanti, spesso con una sola operazione di carico.

Enerpac offre 3 serie di sistemi:

• Serie ML Mini-Lift

Compatto: Passa attraverso le porte standard ed è facilmente trasportabile e installabile. Il portale ML40 può essere spostato negli spazi più ristretti e in tutti gli ambienti industriali.

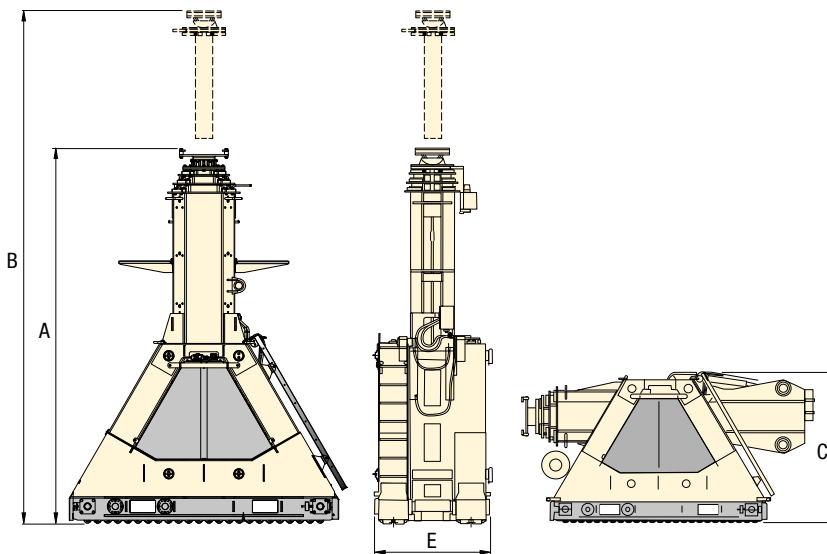
• Serie SL Super Lift

Gli economici prodotti della serie SL Super Lift offrono controllo e stabilità alle applicazioni di sollevamento quotidiane sotto le 4000 kN e fino a 9m.

• Serie SBL Super Boom Lift

Le resistenti gru a braccio serie SBL Super Boom Lift offrono una maggiore capacità di sollevamento fino a 4000 kN e fino a 12 metri.

Tutte le gru a cavalletto Enerpac sono dotate di caratteristiche e sistemi di controllo specifici volti a garantire una stabilità e una sicurezza ottimali.



Stadio 1		Stadio 2		Stadio 3		Altezza di trasporto	Larghezza della guida di scorrimento E (mm)	Modello (4 torri)	
Altezza max.	Capacità max. *	Altezza max.	Capacità max. *	Altezza max.	Capacità max. *				
B (mm)	(kN)	B (mm)	(kN)	B (mm)	(kN)	C (mm)	(kg) ¹⁾		
3400	1000	4750	600	–	–	1930	812	1735	SL100
4716	2000	6700	1360	–	–	2611	812	2200	SL200
4615	3000	6710	2000	–	–	2900	812	3250	SL300
4365	4000	6025	3000	7700	2000	2725	812	3600	SL400N
5224	4000	7232	4000	9140	1840	3170	1218	4600	SL400
4998	5200	6908	5200	8618	3000	3028	1218	6300	SBL500
6500	6000	8600	5000	10.600	3700	2250	1218	9000	SBL600
8304	8976	11.304	5924	–	–	2243	1218	13.350	SBL900
7004	10.484	9668	6756	12.002	3780	2244	1218	11.950	SBL1100

* Capacità massima con 4 torri.

¹⁾ Peso per torre.

Serie SL, SBL



Capacità con 4 torri:

1000 - 10.484 kN

Altezza di sollevamento:

3,5 - 12 metri

▼ Accessori opzionali per gru a cavalletto

Per richiedere assistenza, contattate Enerpac inviando un'e-mail all'indirizzo: enerpac.com/contact-us



Guide di scorrimento

Consentono di livellare agevolmente la torre della gru a cavalletto e di ridurre la pressione di appoggio sul terreno. Disponibili in due lunghezze standard: 3 e 6 m.



Travi superiori

Vendute a coppie e dotate di punti di sollevamento e contenitori a forcella per semplificare il posizionamento sulle torri delle gru a cavalletto. Disponibili nelle lunghezze standard da 8, 10 e 12 metri. Lunghezze personalizzate disponibili su richiesta.



Spostamento laterale motorizzato

Propulsione elettrica controllata attraverso i comandi standard della gru a cavalletto. Ciascun set è composto da 4 unità.



Ancoraggi di sollevamento

Progettati per trasferire il carico sulla trave superiore. Possono accogliere un maniglione da 250 tonnellate o collegarsi direttamente al carico sollevato.

▼ Sistema di scorrimento ad altezza ridotta serie LH



- **L'altezza di partenza ridotta consente di risparmiare tempo e aumenta la versatilità**
- **Il design portatile agevola il trasporto e l'installazione**
- **Il sistema può spingere o tirare il carico senza dover spostare il cilindro di scorrimento**
- **Le sezioni della guida di scorrimento possono essere avvitate tra loro per consentire la personalizzazione di ogni configurazione secondo necessità**
- **I pattini in PTFE sostituibili riducono il costo totale di proprietà.**

▼ Il sistema di scorrimento ad altezza ridotta LH400 consente al team di manutenzione di manovrare e trasportare il telaio della pressa.



Sistema di scorrimento ad altezza ridotta per carichi pesanti

La soluzione ideale per il sollevamento e lo scorrimento ad altezza ridotta



Sistemi di scorrimento

Questo sistema ad altezza ridotta è composto da una serie di travi di scorrimento azionate da cilindri idraulici per spinta-trazione, che si muovono su una guida prefabbricata.

Sulle guide di scorrimento è presente una serie di speciali pattini in Teflon® rivestiti in PTFE per ridurre l'attrito. I cilindri per spinta-trazione vengono quindi collegati tramite tubi flessibili idraulici alla pompa a flusso diviso. La pompa a flusso diviso può essere montata su un apposito carrello opzionale per facilitare il trasporto.

Un telaio opzionale per lo stoccaggio e il trasporto protegge l'attrezzatura tra un utilizzo e l'altro.

▼ Sistema di scorrimento LH400 utilizzato per rimuovere una vecchia pressa da un impianto per fare spazio a nuove attrezzature.



Sistema di scorrimento ad altezza ridotta serie LH



Martinetto di scorrimento ad altezza ridotta Kit di base - LH400SK

È disponibile un kit di base completo per soddisfare le esigenze di qualsiasi applicazione di sollevamento e scorrimento. Questo sistema viene fornito con due unità di scorrimento in grado di sostenere fino a 3560 kN in totale. Il kit è perfettamente autonomo, ma sono disponibili altri accessori opzionali (vedere a pagina 360-361).

Ogni unità di scorrimento è dotata di 1 unità di spinta-trazione, 2 travi di scorrimento e 5 guide di scorrimento.

Il kit di base LH400SK include:	Modello	Quantità
Unità di spinta-trazione (1780 kN)	LHPP25	2x
Trave di scorrimento A (1 m)	LHSB1A	2x
Trave di scorrimento B (1 m)	LHSB1B	2x
Guida di scorrimento (1 m)	LHST1	10x
Telaio di stoccaggio/trasporto	LHSF	1x

La pompa a flusso diviso (da ordinare separatamente) presenta 2 uscite e può essere facilmente trasportata sul carrello per pompe. Al termine del lavoro, i componenti possono essere riposti sul telaio di stoccaggio fornito in dotazione.

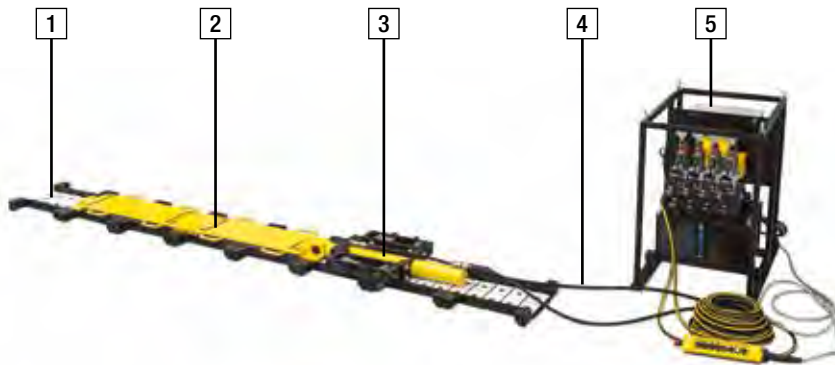
Serie LH



Capacità con due unità di spinta-trazione:
3560 kN

Corsa di spinta-trazione:
600 mm

Pressione massima di esercizio:
700 bar

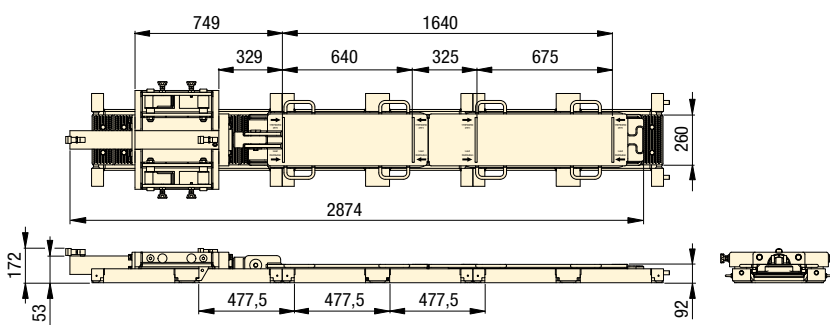


Requisiti del sistema di scorrimento ad altezza ridotta serie LH

1	Guida di scorrimento LHST1	Necessario
2	Trave di scorrimento LHSB1A + LHSB1B	Necessario
3	Unità cilindro di spinta-trazione LHPP25	Necessario
4	Tubi flessibili idraulici	Necessario
5	Pompa elettrica a flusso diviso SFP	Necessario
6 *	Supporto per la guida	A seconda delle applicazioni
7 *	Telaio di stoccaggio-transporto LHSF	Opzionale
8 *	Carrello per pompe LHPC	Opzionale

* non raffigurato

Sistema di scorrimento ad altezza ridotta LH400 (dimensioni in mm)



Pompe a flusso diviso serie SFP

Le pompe a flusso diviso distribuiscono una quantità uguale di olio idraulico fino a un massimo di 8 uscite. La tecnologia con valvole intelligenti permette il sollevamento e l'abbassamento controllato dei carichi pesanti.

Pagina: 336



Carrello per pompe LHPC

Il carrello LHPC per pompe permette di trasportare agevolmente la pompa nel cantiere ed è compatibile con tutti i modelli di pompe serie SFP.



Alimentatori idraulici

Enerpac offre una gamma completa di alimentatori idraulici ottimizzati per l'utilizzo con i sistemi di scorrimento.

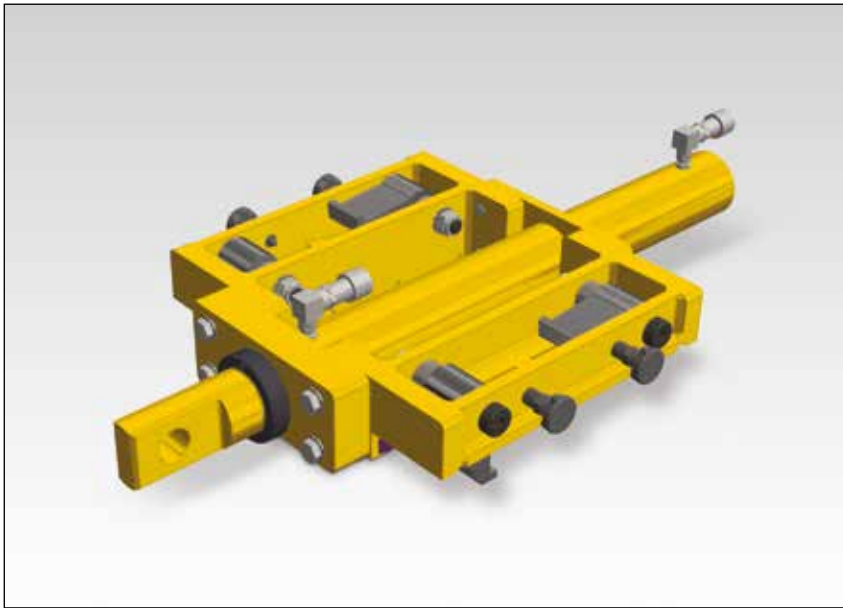


Tubi

Enerpac offre una gamma completa di tubi flessibili idraulici di alta qualità. Per garantire l'integrità del sistema, si raccomanda di utilizzare solo tubi originali Enerpac.

Pagina: 128

▼ Unità di spinta-trazione ad altezza ridotta LHPP25



Unità di spinta-trazione

- Si collega alla prima trave di scorrimento per spingere o tirare il carico lungo la guida di scorrimento
- È possibile invertire facilmente la direzione cambiando le piastre di reazione
- Conforme agli standard di sicurezza ASME B30.1 e altri.

▼ Unità di spinta-trazione

Capacità massima (kN)		Modello	Corsa (mm)	Peso (kg)
Spinta	Trazione			
222	97,8	LHPP25	600	111

▼ Travi di scorrimento LHSB1A e LHSB1B



Travi di scorrimento

- Interblocchi senza dispositivi di fissaggio per far scorrere il carico sulla pista di scorrimento; la trave di scorrimento A (LHSB1A) si collega all'unità di spinta-trazione la trave di scorrimento B (LHSB1B) si collega alla trave di scorrimento A
- Superficie di scorrimento in acciaio inossidabile lucidato
- Maniglie integrate per facilitare il trasporto.

▼ Travi di scorrimento

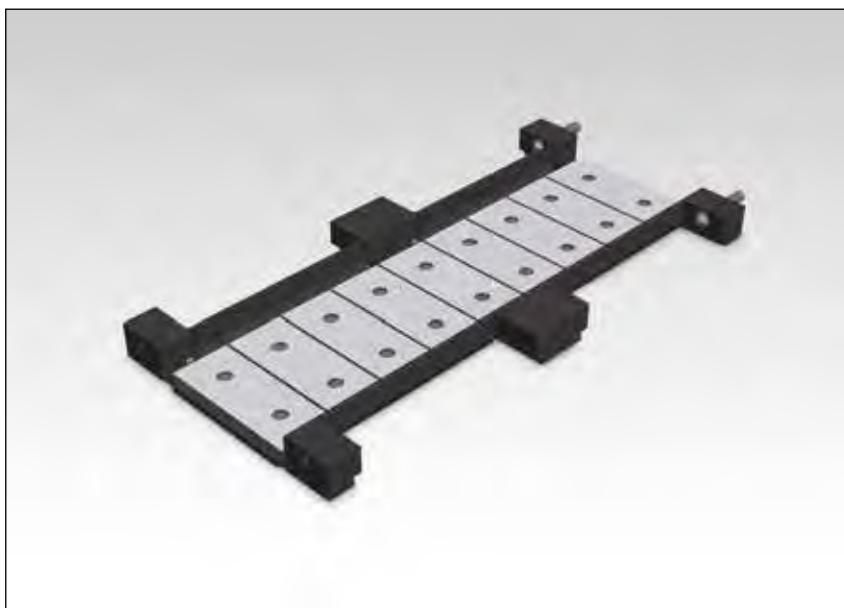
Capacità (kN)	Modello	Peso (kg)
890	LHSB1A	66
890	LHSB1B	63



◀ Dettagli dell'unità di spinta-trazione del sistema LH400.

Componenti di scorrimento ad altezza ridotta serie LH

▼ Guida di scorrimento LHST1



Guida di scorrimento

- Sostiene il carico per le operazioni di scorrimento
- Le sezioni della guida sono avvitabili
- Include 9 pattini in PTFE facilmente sostituibili.

▼ Guida di scorrimento

Capacità max. (per guida di scorrimento) (kN)	Modello	Lunghezza guida (mm)	Peso (incl. pattini) (kg)
890	LHST1	955	67

▼ Un sistema di scorrimento LH400 consente al team di manutenzione di trasportare trasformatori con accesso limitato.



▼ Sistema di scorrimento ad altezza ridotta (LH400).



Serie LH



Capacità con due unità di spinta-trazione:

3560 kN

Corsa di spinta-trazione:

600 mm

Pressione massima di esercizio:

700 bar



Pattini in Teflon®

Sulle guide di scorrimento è presente una serie di speciali pattini in Teflon® rivestiti in PTFE.

La superficie in PTFE viene

abbinata alla trave di scorrimento ed è progettata per offrire coefficienti di attrito minimi.

I pattini in Teflon® di ricambio sono disponibili in confezioni da 12 pezzi. Ordinare il codice modello **HSKSPS1**.



Telaio di stoccaggio e trasporto

Per uno stoccaggio e un trasporto agevole di tutti i componenti di scorrimento ad altezza ridotta.

Compatibile con i seguenti componenti:

2 unità di spinta-trazione LLPP25

2 travi di scorrimento A LHBS1A

2 travi di scorrimento B LHBS1B

10 guide di scorrimento LHST1

Modello	Dimensioni complessive L x P x A (mm)	Peso (kg)
LHSF	1080 x 935 x 895	200

Con tutti i componenti stoccati, le dimensioni sono: 1080 x 935 x 1003 mm, con un peso totale di 1350 kg.

▼ In figura: Sistema di scorrimento HSK1250



Sistema di scorrimento serie HSK

- Pattini in teflon con superficie gofrata per un attrito ridotto e una durata estesa
- Pattini facili da sostituire, senza l'uso di attrezzi
- Il funzionamento bidirezionale con cilindri a spinta-trazione rende superfluo il riposizionamento dei cilindri per cambiare direzione
- Ampia superficie di supporto del carico sulle travi del pattino per distribuire il carico
- Fondo dei pattini dotato di piastre di scivolamento in acciaio inox.

Sistema di scorrimento ad altezza ridotta serie LH

- Rotaia con struttura 2-in-1 per un maggiore supporto
- Pompa con comandi intuitivi (pompa a flusso diviso serie SFP)
- Facilmente reversibile per cambiare la direzione di scorrimento
- Design maneggevole per un montaggio rapido.

▼ Il sistema idraulico di scorrimento ad altezza ridotta consentirà al team addetto alla manutenzione di manovrare e trasportare i trasformatori ad accesso limitato.



La soluzione ideale per il sollevamento e lo scorrimento



Sistemi di scorrimento

Il sistema di scorrimento ad altezza ridotta è composto da una serie di travi del pattino azionate da cilindri idraulici spinta-trazione che viaggiano su una rotaia prefabbricata.

Sulle guide di scorrimento è presente una serie di blocchi speciali rivestiti in teflon. La superficie in teflon si abbina a una piastra di scivolamento posta sotto le travi del pattino Enerpac, che è progettata per fornire coefficienti di attrito minimi. Le travi del pattino sono collegate tramite tubi flessibili a un gruppo idraulico a motore elettrico o diesel.

In aggiunta ai sistemi standard, Enerpac è in grado di fabbricare anche sistemi di scorrimento concepiti su misura per le vostre esigenze specifiche.



Comandi

Enerpac offre varie opzioni per controllare i sistemi di scorrimento. I controlli wireless offrono all'operatore la libertà di visualizzare il funzionamento dello scorrimento da varie posizioni, fornendo al contempo un controllo completo di tutte le funzioni del sistema.

I comandi manuali rappresentano una soluzione conveniente, poiché utilizzano delle valvole idrauliche manuali installate direttamente sulla centralina del sistema di scorrimento.

▼ Martinetto con pattino HSKJ2500.





Sistemi di scorrimento

I sistemi di scorrimento Enerpac sono disponibili in varie versioni:

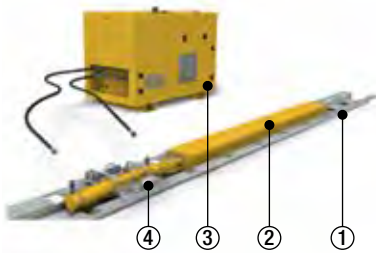
• Serie B (con trave)

utilizza una trave alta con cilindri di spinta-trazione integrati. La direzione di scorrimento può essere modificata facilmente mediante una leva sul box a pinza collegato.

• Serie J (con martinetto)

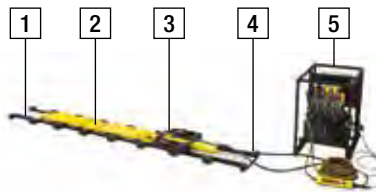
offre la stessa funzionalità della serie B con l'aggiunta di un cilindro integrato per sollevare e livellare il carico.

- **Serie LH ad altezza ridotta** utilizza pattini con travi di altezza ridotta che sono in grado di operare in spazi ristretti garantendo comunque portate elevate. Forniamo anche un sostegno che conferisce rigidità alla guida nei punti in cui non è completamente supportata.



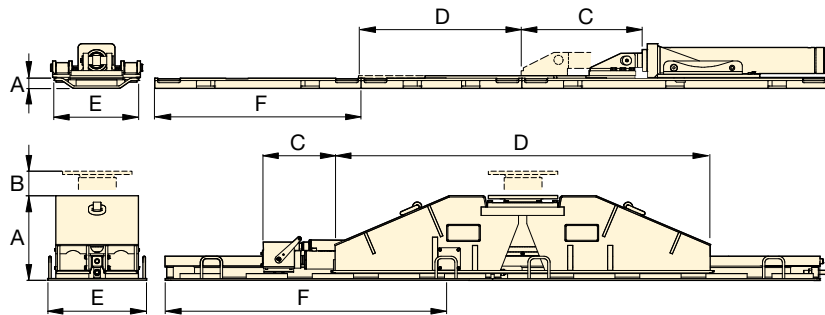
Requisiti per il sistema di scorrimento serie HSK

- ① Guida di scorrimento
- ② Trave del pattino
- ③ Alimentatore idraulico
- ④ Unità idraulica di spinta-trazione



Requisiti per il sistema di scorrimento serie LH

- 1 Guida di scorrimento (necessaria)
- 2 Trave del pattino (necessaria)
- 3 Cilindro a spinta-trazione (necessario)
- 4 Tubi flessibili idraulici (necessari)
- 5 Pompa elettrica a flusso diviso (necessaria)
- 6 Sostegno per la guida (a richiesta, non raffigurato)
- 7 Telaio per stoccaggio/trasporto (a richiesta, non raffigurato)
- 8 Carrello per la pompa (a richiesta, non raffigurato)



Sistemi di scorrimento

Capacità massima (per trave)	Capacità massima spinta-trazione ton (kN)		Modello	Altezza trave (incluso rotaia)	Corsa di sollevamento	Corsa di spinta-trazione	Lunghezza trave del pattino	Peso trave del pattino	Larghezza guide di scorrimento E (mm)	Lunghezza guide di scorrimento F (mm)	Peso guida
	ton (kN)	Spinta									
125 (1250)	22 (220)	16 (160)	HSKB1250	A 309	B -	C 600	D 2500	740	400	1983	120
125 (1250)	22 (220)	16 (160)	HSKJ1250	A 502	B 175	C 600	D 1690	790	400	1983	120
200 (2000)	25 (255)	14 (141)	HSKLH2000	A 204	B -	C 600	D 2902	340	540	1998	120
250 (2500)	40 (400)	26 (260)	HSKB2500	A 374	B -	C 600	D 3000	1020	600	1946	290
250 (2500)	40 (400)	26 (260)	HSKJ2500	A 600	B 175	C 600	D 1784	1450	600	1946	290
180 (1780)	25 (255)	11 (98)	LH400 *	A 92	B -	C 600	D 1080	63	250	955	67

* Sistema di scorrimento ad altezza ridotta, vedere le pagine 358 - 361 per informazioni dettagliate e tecniche.

Serie HSK LH



Forza:

125 - 250 ton

Corsa di spinta-trazione:

600 mm

Corsa di sollevamento:

175 mm



Guide di scorrimento

Includono dei pattini rivestiti in teflon appositamente costruiti e facili da sostituire. La guida di scorrimento viene venduta separatamente.



Alimentatori idraulici

Enerpac offre una gamma completa di alimentatori idraulici ottimizzati per l'utilizzo con i suoi sistemi di scorrimento.



Serie ETT, Piastra girevole: rotazione sicura e controllata

La serie ETT offre lo strumento per ruotare carichi pesanti prima, durante o dopo un'operazione di sollevamento e traslazione.

Pagina: **366**

▼ ETR50H, Sistema a carrelli Enerpac (mostrato con binari per carrelli)



- **Elevata velocità di spostamento:**
25-50 m/h con carico,
100 m/h senza carico
- **Adatto a movimenti ripetitivi**
- **Si basa su una semplice piastra piana in acciaio**
- **Di facile manutenzione:**
– intervalli di manutenzione prolungati
– senza componenti soggetti a usura
- **Pulito grazie all'azionamento elettrico**
- **Sincronizzazione integrata: non sono necessari collegamenti elettrici esterni forzati per la sincronizzazione dei movimenti**
- **Facilità di trasporto: design compatto**
- **Opzione con cilindro di sollevamento idraulico**
- **Sono disponibili anche kit per adattare altre opzioni di sollevamento.**

▼ *Il sistema a carrelli rende più veloce lo scarico degli elementi di transizione del parco eolico offshore: gli elementi di transizione vengono posizionati nei telai di serraggio e fatti avanzare lungo il binario.*



▼ *Carrello elettrico serie ETR sottoposto a collaudo in fabbrica prima della spedizione.*



Avanzamento sicuro e sincronizzato

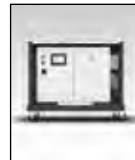


Panoramica del prodotto

Il sistema a carrelli Serie ETR include dei carrelli ad azionamento elettrico in grado di trasportare carichi pesanti lungo un sistema di binari fisso.

L'intero sistema è controllato da un dispositivo di comando palmare senza fili.

Un sistema tipico è composto da 4 carrelli, 2 binari e 1 dispositivo di comando. I binari per carrelli e il dispositivo di comando senza fili devono essere ordinati separatamente.



Pannello di controllo e cavi

Fino a 8 carrelli (di medesima capacità) gestibili con un solo pannello di controllo con controller wireless incluso:

- Sincronizzazione automatica dell'avanzamento con una precisione pari a 10 mm
- Radio dual band con ricerca automatica della frequenza
- Telecomando wireless
- Impostazioni di velocità elevata e ridotta
- Interruttore per l'arresto di emergenza
- I cavi di controllo azionano i carrelli e restituiscono il segnale al controller.

Pannello di controllo

Modello (380-415 Vca, 32 A)	Dimensioni (mm)			 (kg)
	L	P	A	
ETR-CPW8	1290	600	1100	250

Cavi di comando

Modello	Descrizione
ETR-CBL-15	Cavo di controllo da 15 m
ETR-CBL-25	Cavo di controllo da 25 m



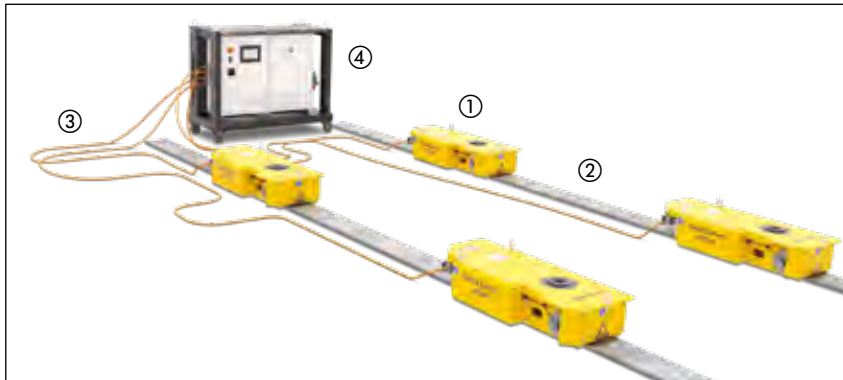
Sistema a carrelli ETR

Il sistema a carrelli fornisce un metodo alternativo che offre più vantaggi rispetto ai metodi di scorrimento tradizionali.

I movimenti di carico sono più stabili grazie al movimento continuo e alla capacità di controllare con precisione la velocità di avanzamento, incluse l'accelerazione e la decelerazione.

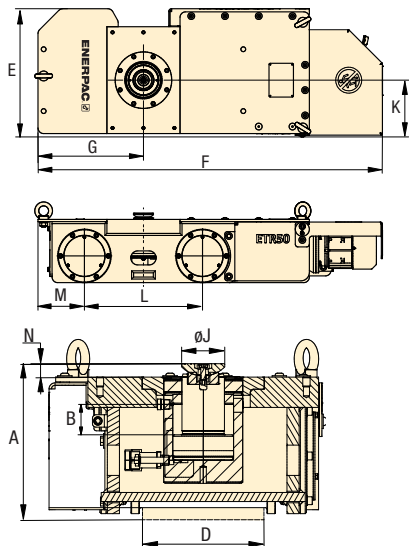
Caratteristiche principali:

Bassa velocità (con carico):	25 m/h
Alta velocità (con carico):	50 m/h
Velocità di spostamento senza carico:	100 m/h
Precisione:	10 mm
Carico laterale:	1,5% del carico nominale
Livello di rumore:	<80 dBA

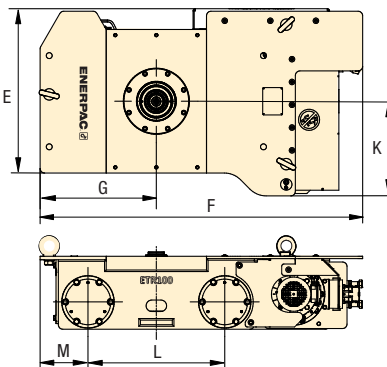


- ① Carrello elettrico - Serie ETR
- ② Piastra guida - ETR-TP-015 o ETR-TP-030
- ③ Cavo di controllo - ETR-CBL-15 o ETR-CBL-25
- ④ Pannello di controllo (incluso telecomando wireless) - ETR-CPW8
- ⑤ Pompa elettrica a flusso diviso - Serie SFP Non illustrata. Opzionale per unità con cilindri idraulici

ETR50



ETR100



ETR Serie



Capacità per carrello:
500 - 1000 kN

Velocità di spostamento (con carico):
25 - 50 m/h

Potenza del motore:
0,38 - 0,75 kW



Piastre guida per carrelli

Le piastre guida forniscono supporto e direzionalità ai carrelli. Per i carrelli della serie ETR100 vengono impiegate due piastre affiancate. L'inclinazione massima dei binari è di 0,2 gradi.

Modello	Descrizione
ETR-TP-015	Piastra guida per carrelli da 1,5 m
ETR-TP-030	Piastra guida per carrelli da 3,0 m



Opzioni di montaggio aggiuntive

Sono disponibili kit di montaggio per accogliere altre soluzioni di sollevamento e movimentazione.

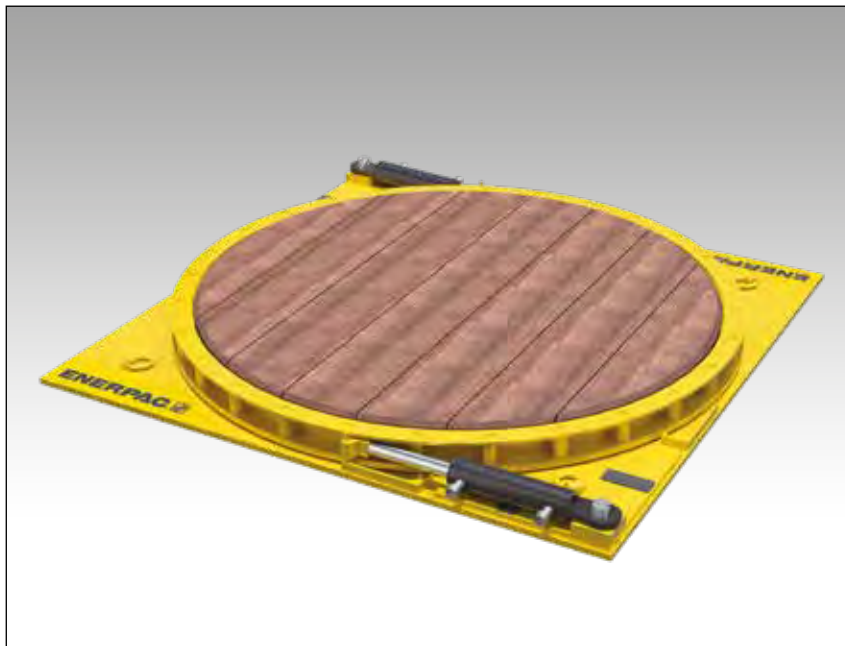
Modello	Descrizione
ETR50-SMK	Enerpac SCJ50 su ETR50
ETR100-SMK	Enerpac SCJ100 su ETR100
ETR50-BMK	Supporto a staffa girevole su ETR50
ETR100-BMK	Supporto a staffa girevole su ETR100

Capacità per carrello ton (kN)	Modello (un'unità)	Potenza motore (kW)	Dimensioni (mm)											(kg)
			A	Corsa idraulica ¹⁾	Larghezza guida ²⁾	E	F	G	J	K	L	M	N	
50 (500)	ETR50	0,38	245	-	200	456	1225	375	125	202	420	165	10	310
	ETR50H		257	50					71				22	
100 (1000)	ETR100	0,75	346	-	400	821	1415	510	170	415	600	210	15	850
	ETR100H		349	100					71				19	

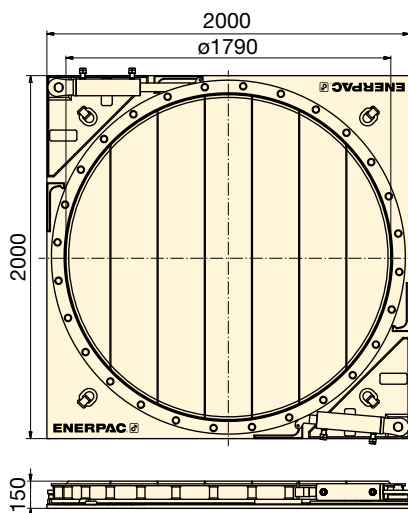
¹⁾ L'ETR50H include il cilindro HCG502 con sede girevole CATS50. ETR100H include il cilindro HCG1004 con sede girevole CATS101.

²⁾ La serie ETR100 utilizza due piastre guida affiancate.

▼ Piastra girevole ETT400



- Rotazione sicura e controllata di carichi pesanti
- Direzione di rotazione invertibile con facilità
- Due portate: 200 ton con un cilindro, 400 ton con due cilindri
- Design compatto per essere utilizzabile in spazi ristretti
- Compatibile con le pompe standard di Enerpac
- Base in legno duro.



▼ TABELLA DI SELEZIONE

Capacità di carico massima (kN)	Modello	Forza cilindro * (kN)	Quantità olio nel cilindro * (cm ³)		N. cilindri *	Rotazione per corsa (gradi)	Diametro piattaforma (mm)	(kg)
			Spinta	Trazione				
2000	ETT200	222	792	344	1	12,5	1790	1700
4000	ETT400	222	792	344	2	12,5	1790	1725

* Per ogni cilindro. Modello del cilindro: **BRD259-ETT**

Serie ETT

Portata massima:
200 - 400 ton

Forza cilindro:
25 ton (222 kN)

Pressione massima di esercizio:
700 bar



Rotazione sicura e controllata

La serie ETT offre lo strumento per ruotare carichi pesanti prima, durante o dopo un'operazione di sollevamento e traslazione.



Pompe a flusso diviso serie SFP

Le pompe a flusso diviso distribuiscono una quantità uguale di olio idraulico fino a un massimo di 8 uscite. La tecnologia con valvole intelligenti permette il sollevamento e l'abbassamento controllato di carichi pesanti.

Pagina: **336**



Sistema di scorrimento ad altezza ridotta serie LH

Le piattaforme girevoli della serie ETT sono perfettamente abbinabili ai nostri sistemi di scorrimento e in particolare alla serie LH.

Semplifica la rotazione e lo scorrimento entro spazi ristretti.

Pagina: **358**



Gru a cavalletto idrauliche telescopiche

La serie ETT abbinata alla gru idraulica serie SL agevola la movimentazione del carico nelle situazioni più complesse.

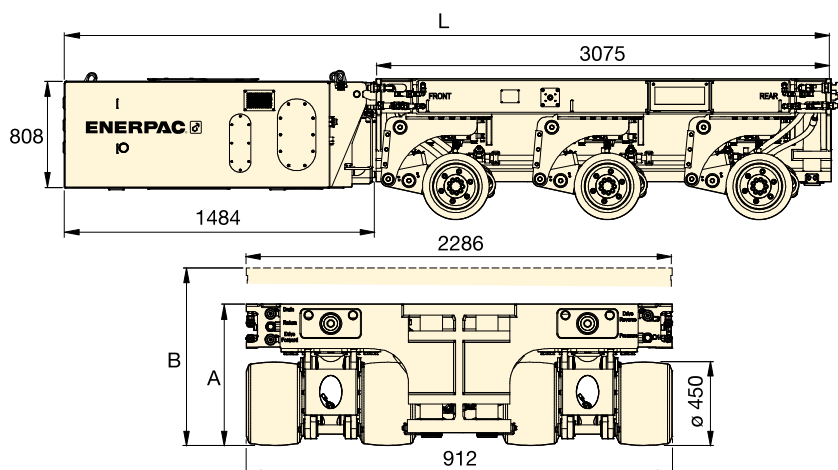
Pagina: **356**

SPMT - Trasportatore modulare semovente

▼ SPMT600-360 con centralina idraulica MTPP360



- Design modulare per configurazioni multiple.
- L'altezza ridotta al minimo e il design sottile sono ideali per l'utilizzo all'interno dello stabilimento
- Il sistema di controllo wireless Intelli-Drive è intuitivo e facile da usare
- Un alimentatore può gestire al massimo 2-3 rimorchi in base al modello
- Due rimorchi e un alimentatore possono essere spediti in un unico container da 20 piedi.
- La centralina idraulica è un motore diesel Tier 4 a emissioni ridotte.



Serie
SPMT

Capacità:
60 ton (600 kN)

Velocità di trasporto (senza/con carico):
3 - 1,5 km/h

Potenza del motore:
54 kW



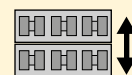
Rimorchio modulare semovente

Il trasportatore modulare semovente di Enerpac (SPMT) è contraddistinto da un'altezza e da un ingombro minimi che lo rendono utilizzabile anche entro spazi ristretti. Ogni ruota dispone di una funzionalità di sterzo e di un cilindro di sollevamento. Due assi su tre sono motrici (anteriore e posteriore). La propulsione delle ruote è determinata dagli adattatori di queste ultime.

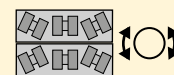
Il trasportatore SPMT è gestito dal controller remoto Intelli-Drive. Questo controller remoto può essere usato nella versione cablata e in modalità wireless (basata sulla frequenza radio).

SPMT è un sistema modulare e può essere composto fino a raggiungere la configurazione massima formata da sei trasportatori in fila e due nel senso della larghezza. Questo è il numero massimo di unità che possono operare contemporaneamente su un controller remoto Intelli-Drive.

SPMT è un sistema modulare che comprende rimorchi con 3 assi ciascuno e centraline idrauliche diesel (HPU). In base al codice del modello, i rimorchi e le HPU possono essere configurate fino a un massimo di 4 rimorchi in 2 file (4x2) o 6 rimorchi in 2 file (6x2).



A granchio



A carosello

Capacità (per trasportatore) ton (kN)	Modello trasportatore	Configurazione massima (trasportatori in fila)	Angolo di sterzata (gradi)	Modalità di sterzo	Altezza minima A (mm)	Altezza media di marcia B (mm)	Lunghezza totale L (mm)	Corsa di sollevamento (mm)	SPMT (kg)	Modello centralina idraulica*	MTPP* (kg)	
				a granchio								
				a carosello								
60 (600)	SPMT600-100	4 x 2	+/- 50	●	—	767	959	4560	384	8000	MTPP-100	2500
	SPMT600-360	6 x 2	+/- 179	●	●	764	956	5188	384	8300	MTPP-360	2800

* Centralina idraulica = Alimentatore diesel da 54 kW venduto separatamente.



GRU A CAVALLETTO OFFSHORE

Il carro ponte (OHTC) di Enerpac è composto da due coppie di barre di sollevamento, per una larghezza complessiva di 30 m e una capacità di sollevamento di 4800 ton per il sollevamento, il trasferimento e l'abbassamento dei blocchi di calcestruzzo per l'autostrada offshore.



GRU A CAVALLETTO CON STRAND JACK

La gru a cavalletto con strand jack è una struttura in acciaio pensata per agevolare il sollevamento e lo scorrimento laterale e trasversale dei carichi pesanti. La gru a cavalletto con strand jack di Enerpac può essere utilizzata con sopra sistemi di scorrimento o gru a cavalletto idrauliche.



GRU A CAVALLETTO MOBILE

La gru a cavalletto mobile combina la sicurezza e l'efficienza di una gru a cavalletto idraulica con la facilità di utilizzo della tecnologia SPMT (trasportatore modulare semovente). Con una capacità di sollevamento pari a 67 ton, la gru a cavalletto mobile fissa un nuovo standard nella movimentazione dell'attrezzatura e dei container.



SISTEMI PER IL VARO DEI PONTI

Sistema con barre: gruppo di cilindri forati in linea. I pistoni cavi consentono di inserire le barre in acciaio nei cilindri, che vengono utilizzati per spingere, tirare e frenare.

Enerpac Enerlauncher è un sistema tandem di varo idraulico incrementale automatico e sincronizzato con una sezione di sollevamento da 800 ton e una sezione di spinta-trazione da 300 ton.



SISTEMI DI SOLLEVAMENTO A STADI

Si tratta di un sistema di sollevamento multipunto sviluppato su misura, che offre un sollevamento sincronizzato e un mantenimento in posizione meccanico. La configurazione standard del sistema prevede quattro unità di sollevamento posizionate sotto ciascun angolo del carico.



SISTEMA DI RIMOZIONE E INSTALLAZIONE ROTORI

Il sistema di rimozione e installazione del rotore del generatore è un prodotto sviluppato su specifica cliente pensato per rimuovere e installare il rotore (campo) del generatore di una centrale elettrica. Il sistema è stato progettato in conformità con le varie dimensioni e la complessa accessibilità del generatore della centrale elettrica.



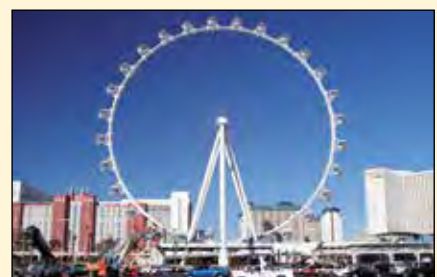
PRESSE OLEODINAMICHE PERSONALIZZATE

È possibile configurare le nostre presse oleodinamiche in maniera tale da adattare a una vasta gamma di applicazioni. Ogni pressa viene progettata e realizzata in base alle specifiche del cliente e in collaborazione con il nostro team di progettazione.



TORRI AUTOMONTANTI

La torre automontante Enerpac (ESET) offre un sistema che consente di costruire una gru a cavalletto a partire dal livello del suolo. La torre ESET può essere fornita con varie portate e altezze di sollevamento ed è stata realizzata mediante componenti modulari standard che offrono una soluzione in grado di adattarsi alle esigenze future.



LA RUOTA PANORAMICA DI LAS VEGAS

La nostra esperienza è stata riconosciuta da rappresentanti di punta del comparto produttivo ed è stata messa a frutto per la movimentazione di alcune tra le più conosciute strutture del pianeta. Al momento della sua costruzione, la ruota panoramica di Las Vegas era la più alta del mondo. Venne messo a punto un sistema di azionamento idraulico su misura per far girare la ruota durante il suo utilizzo quotidiano e per costruire la ruota stessa suddivisa in sezioni.

DALLA PIÙ SEMPLICE ALLA PIÙ COMPLESSA: SOLUZIONI DI SOLLEVAMENTO PER OGNI TUA APPLICAZIONE

Oggi, nel settore del sollevamento dei carichi pesanti, la posta in gioco è alta e le sfide sono complesse. Sappiamo che i nostri clienti mettono a rischio la loro reputazione e il loro benessere fisico per portare a termine i propri progetti nel migliore dei modi. Prendiamo tutto questo molto sul serio.

Sostenuta da una tradizione globale di qualità estremamente affidabile e precisione superiore, Enerpac Heavy Lifting Technology sta facendo progredire il settore con un'ampia gamma di soluzioni avanzate che garantiscono, soprattutto, che i nostri clienti operino in modo sicuro e produttivo ogni giorno. Non si tratta di conformità normativa né di essere "nella media": superiamo la concorrenza offrendo soluzioni tecnicamente superiori, facili da progettare, sicure da usare e costruite per durare nel tempo.

APPROCCIO CONSULTIVO AL SOLLEVAMENTO DI CARICHI PESANTI

Dal primo incontro volto a comprendere la specifica applicazione del cliente, fino alla progettazione della soluzione, alla formazione e al supporto continuo sul campo degli operatori, offriamo un processo strutturato e un team di esperti che saprà suggerire la scelta ideale per ogni applicazione.



CONSULENZA PER LE SOLUZIONI

- L'individuazione dei requisiti
- Selezione della soluzione giusta per la tua applicazione

PROGETTAZIONE E PRODUZIONE

- Progettazione e ingegnerizzazione
- Eccellenza nella produzione

COLLAUDO E FORMAZIONE

- Controllo della qualità
- Formazione all'uso e alla sicurezza

SUPPORTO ON-DEMAND

- Supporto tecnico applicativo sul campo
- Servizi periodici di manutenzione e riparazione

CONSULENZA PER LE SOLUZIONI

- Individuazione dei requisiti
- Selezione della soluzione giusta per la Tua applicazione

Dalla fine degli anni 50, Enerpac rinnova ogni giorno il suo impegno a lavorare a stretto contatto con i clienti, per comprendere le loro esigenze di sollevamento e il loro ambiente di lavoro. Non tutti i sollevamenti sono uguali. Ci sono diversi fattori che devono essere presi in considerazione prima di poter consigliare la soluzione migliore.

CONSIDERAZIONI APPLICATIVE

CAPACITÀ DI CARICO

Quanto peso deve essere sollevato, movimentato e/o riposizionato?

ALTEZZA DI SOLLEVAMENTO

A che altezza deve essere portato il carico? Ci sono limitazioni al di sopra o al di sotto del carico?

TIPO DI SOLLEVAMENTO

Il sollevamento dovrà avvenire dall'alto o dal basso?

SPAZIO

Quanto spazio è disponibile per svolgere l'attività?

TEMPO

Il lavoro deve essere completato entro una determinata scadenza per fattori operativi o ambientali?

TRASPORTO

Il carico deve essere anche trasportato oltre che sollevato? Quanto lontano e quanto di frequente?

COSTO TOTALE DI PROPRIETÀ

Quali costi di produttività, manodopera o formazione devono essere presi in considerazione per rendere la soluzione il miglior investimento a lungo termine possibile?

Avendo progettato soluzioni per una grande varietà di applicazioni nel corso degli anni, gli ingegneri Enerpac possono contare sull'esperienza necessaria per ridurre al minimo i rischi e consigliare una soluzione più semplice, che altri potrebbero trascurare.

Forti di una reputazione mondiale nello sviluppo di prodotti efficaci per le applicazioni di sollevamento più comuni, gli esperti Enerpac partiranno dai requisiti della specifica applicazione per fornire una raccomandazione esaustiva, che farà risparmiare tempo e denaro, garantendo al contempo la sicurezza sopra ogni cosa.



Enerpac offre la gamma più completa di attrezzatura standard per il sollevamento e posizionamento di carichi pesanti disponibile sul mercato. Questi prodotti sono progettati secondo i più elevati standard prestazionali e offrono una grande flessibilità per soddisfare anche le esigenze delle applicazioni più impegnative. Il nostro stabilimento di produzione adotta pratiche di pianificazione della produzione e gestione dell'inventario di livello mondiale, per garantire che il prodotto finale venga consegnato nei termini concordati.

PROGETTAZIONE E PRODUZIONE

- Progettazione e ingegnerizzazione
- Eccellenza nella produzione



Progettazione e ingegnerizzazione

Gli ingegneri Enerpac conoscono molto bene i software più recenti, la prototipazione rapida, i metodi di analisi dei guasti e gli standard di progettazione aggiornati. Questo ci permette di migliorare ed espandere continuamente la nostra proposta, per soddisfare le mutevoli esigenze del mercato.

- CE, Direttiva macchine 2006/42/CE
- ASME: B30.1



Assemblaggio e controllo della qualità

- Tutti i prodotti Enerpac sono assemblati da personale altamente qualificato, che opera sempre in modo sicuro ed efficiente.
- Lo stabilimento di Hengelo, nei Paesi Bassi, nel quale si producono le attrezzature per il sollevamento di carichi pesanti Enerpac, vanta diverse certificazioni di qualità.
- ISO 9001: 2015
- ISO 3834-2: 2005
- ISO 14001: 2015
- ISO 45001: 2018



Fabbricazione e lavorazione

- Un impianto dedicato alla fabbricazione di carpenteria metallica e alla saldatura certificata produce componenti e strutture di supporto per le applicazioni di sollevamento di carichi pesanti più impegnative.
- La produzione, gestita internamente in ogni fase, si avvale dei più recenti torni CNC e convenzionali, oltre a una gamma completa di attrezzature di fresatura e alesatura.



COLLAUDO E FORMAZIONE

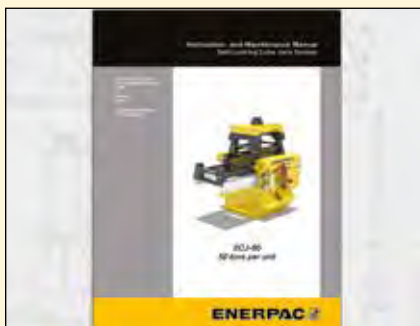
- Controllo della qualità
- Formazione all'uso e alla sicurezza

Lo stabilimento Enerpac, in cui si producono e assemblano le nostre attrezzature per il sollevamento di carichi pesanti, vanta diverse certificazioni di qualità, a ulteriore conferma dei livelli di sicurezza e affidabilità delle attrezzature per il sollevamento di carichi pesanti che siamo in grado di offrire. Indipendentemente da quando è programmata l'operazione di sollevamento o spostamento rispetto alla consegna della tua nuova attrezzatura, un team dedicato fornirà supporto per ogni esigenza di formazione o risoluzione dei problemi.



Collaudo in fabbrica (FAT)

I clienti sono invitati ad assistere al FAT, spesso in concomitanza con la formazione offerta agli operatori. Sotto la supervisione del Lloyd's Register, tutte le attrezzature vengono collaudate funzionalmente alla loro massima capacità e, in molti casi, fino al 125% del carico nominale. Contemporaneamente, vengono eseguiti e documentati ulteriori test per soddisfare la conformità agli standard, alle normative governative o ai requisiti specifici del cliente.



Documentazione

Alla consegna della nuova attrezzatura per il sollevamento di carichi pesanti, viene fornito un manuale dell'operatore, che descrive la configurazione del sistema, le istruzioni operative dettagliate con linee guida sulla sicurezza e consigli per la manutenzione.



Formazione

I clienti che partecipano al corso di accettazione in fabbrica presso lo stabilimento Enerpac possono anche ricevere una giornata di formazione sulle loro attrezzature di sollevamento pesante. È inoltre possibile organizzare una formazione aggiuntiva o una formazione personalizzata in loco.



Una volta entrati in possesso dell'attrezzatura per il sollevamento di carichi pesanti, si ha accesso su richiesta al nostro team di supporto sul campo. E il supporto continua con la manutenzione regolare o gli aggiornamenti del sistema per tutta la vita delle tue attrezzature.

SUPPORTO ON-DEMAND

- Supporto tecnico applicativo sul campo
- Servizi periodici di manutenzione e riparazione



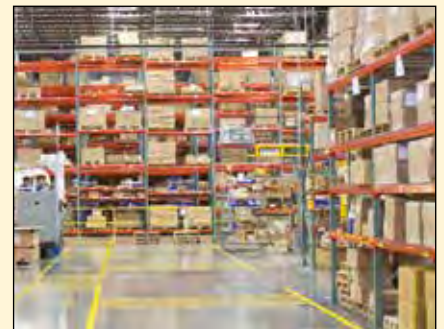
Supporto operativo sul campo

Qualora serva ulteriore supporto durante l'uso del sistema Enerpac di sollevamento per carichi pesanti, i nostri tecnici dedicati lavoreranno a stretto contatto con il cliente, per istruire gli operatori all'uso più corretto delle nostre attrezzature. Inoltre, per garantire la massima sicurezza sul lavoro, visiteranno il sito secondo necessità, al fine di garantire che il progetto venga completato entro i tempi previsti e senza incidenti.



Garanzia del prodotto

Tutte le attrezzature Enerpac per il sollevamento di carichi pesanti sono costruite secondo specifiche rigorose e per durare a lungo. Qualora si trovino difetti nei materiali o nella lavorazione durante il normale utilizzo, il problema verrà risolto tramite il nostro programma di garanzia standard di un anno.



Manutenzione e riparazione

I tempi di fermo sono ridotti al minimo, grazie alla consegna rapida di ricambi e materiali di consumo, stoccati in diverse sedi in tutto il mondo. Per coloro che desiderano l'ulteriore sicurezza offerta dai tecnici specializzati, il team di manutenzione e riparazione Enerpac è pronto a eseguire qualsiasi intervento di manutenzione o riparazione.



Da quando sono entrate nella gamma Enerpac, le macchine Mirage, con la loro innovativa progettazione, hanno permesso di realizzare nuovi prodotti che hanno contribuito a rendere il tuo lavoro più veloce, sicuro ed efficiente. Esplora l'intera linea di prodotti Mirage, dalle spianatrici per flange, fresatrici, foratubi in pressione, foratrici e maschiatrici, fino a tagliatubi a conchiglia, seghe a nastro e di smantellamento. Il tutto sostenuto dalla formazione, dal supporto applicativo e dall'assistenza Enerpac.

Design e innovazione

Macchine utensili per lavorazioni in sito sono il risultato di oltre 25 anni di esperienza e innovazione. Questo spirito pionieristico prosegue sotto il controllo di Enerpac, con l'impegno a sviluppare prodotti sempre nuovi. Resta sintonizzato per scoprire i nuovi utensili che verranno lanciati nel prossimo futuro!

Miglioramento continuo

La nostra attività di produzione specializzata è certificata ISO9001. Questo significa che sosteniamo attivamente una cultura di miglioramento continuo. I membri del nostro team sono costantemente incoraggiati a trovare nuovi modi per migliorare oggi, domani e in futuro.

Supporto specialistico, esperienza e competenza

Ogni progetto di lavorazione presenta criticità specifiche e uniche. Fare la scelta giusta può essere difficile. Ecco perché il nostro team è sempre pronto a supportarti in ogni fase del tuo viaggio. Che si tratti di scegliere le specifiche giuste, mettere in servizio la macchina o eseguire la manutenzione, siamo sempre con te.



Supporto specialistico, esperienza e competenza



Metanodotti, acquedotti e servizi



Nucleare



Petrolio e gas



Petrochimico



Produzione di energia



Costruzione e manutenzione navale






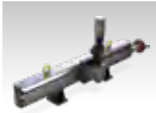







Energia eolica



Edilizia ed estrazione mineraria

Macchine utensili per lavorazioni in sito – Panoramica

Capacità di lavorazione	Macchine utensili per lavorazioni in sito	Serie	Pagina
<p>Ø 1 - 161 pollici Ø 25,4 - 4100 mm</p>	<p>Spianatrici di flange con ancoraggio interno Ottieni una superficie di tenuta ottimale</p>	<p>FF MM-I</p>	<p>376 ▶</p> 
<p>Ø 0 - 80 pollici Ø 0 - 2032 mm</p>	<p>Spianatrici di flange con ancoraggio esterno Ottieni una superficie di tenuta ottimale</p>	<p>MM-E</p>	<p>377 ▶</p> 
<p>Ø 2 - 86 pollici Ø 51 - 2184 mm</p>	<p>Tagliatubi Clamshell DL RICCI orbitali e cianfrinatrici Corpo stretto, dimensioni medie e robustezza superiore</p>	<p>DLR</p>	<p>378 ▶</p> 
<p>Ø 98 - 315 pollici Ø 2500 - 8000 mm</p>	<p>Fresatrici orbitali Lavorazione accurata ed efficiente di flange di grandi dimensioni</p>	<p>OM</p>	<p>380 ▶</p> 
<p>Ø 70 - 181 pollici Ø 1800 - 4600 mm</p>	<p>Fresatrici orbitali per impianti eolici Lavorazione accurata ed efficiente di flange di grandi dimensioni</p>	<p>WP</p>	<p>381 ▶</p> 
<p>40 - 120 pollici 100 - 3000 mm</p>	<p>Fresatrici lineari Fresatura in loco con una precisione da officina Configurazione a 2 e 3 assi</p>	<p>LMR MR, MRY GMRF</p>	<p>382 ▶</p> 
<p>Ø 2 - 60 pollici Ø 12,7 - 1524 mm</p>	<p>Macchine foratubi in pressione e attuatori per stop di linea Per portare energia dove conta di più</p>	<p>HTM, LPH MHT, CHT LSA</p>	<p>384 ▶</p> 
<p>Ø 6 - 60 pollici Ø 152 - 1524 mm</p>	<p>Seghe a nastro e di smantellamento a filo diamantato Per tagliare i materiali più resistenti</p>	<p>MDWS BS</p>	<p>386 ▶</p> 
<p>Ø 2 - 12 pollici Ø 51 - 305 mm</p>	<p>Macchine per foratura e maschiatura Semplifica anche i lavori più impegnativi</p>	<p>HT T DDU</p>	<p>388 ▶</p> 
<p>Ø 7/8 - 11 pollici Ø 22 - 279 mm</p>	<p>Fresatrice CNC a 3 assi GeniSYS™ IV Rimozione di perni incrinati o rotti e ripristino di filettature danneggiate</p>	<p>GeniSYS™</p>	<p>390 ▶</p> 
<p>Ø 3/4 - 40 pollici Ø 19 - 1016 mm</p>	<p>Utensili di isolamento e collaudo in linea Isolamento delle tubazioni e test di pressione</p>	<p>MITT</p>	<p>392 ▶</p> 

Spianatrici di flange con ancoraggio interno



FF120

- Utensile meccanico ad azionamento manuale
- Semplice da usare
- Leggero: solo 6,8 kg
- Diverse opzioni di viti senza fine consentono avanzamenti fissi continui ad azionamento manuale per finiture superficiali secondo gli standard ASME
- Carrello calibrato per la regolazione della profondità di taglio e la corretta finitura.



MM305I e MM610I

- Portautensili orientabile per lavorazioni fini; minore necessità di accessori
- Forniti con una gamma di due set di impostazione rapida base per facilitare l'uso in cantiere
- La base del mandrino a pinza consente un efficiente montaggio e centraggio della macchina.



MM860I e MM1000I

- Portautensili orientabile a 360° per lavorazioni fini; minore necessità di accessori (avanzamento servoassistito su MM1000I)
- Forniti con una gamma di tre set di impostazione rapida base per facilitare l'uso in cantiere
- Ganasce di bloccaggio regolabili in altezza per un'efficiente configurazione della macchina.



MM1500I

- Portautensili orientabile a 360° servoassistito per lavorazioni fini; riduce la necessità di accessori
- Forniti con una gamma di tre set di impostazione rapida base per facilitare l'uso in cantiere
- Ganasce di bloccaggio regolabili in altezza per un'efficiente configurazione della macchina.



MM2000I

- Portautensili orientabile a 360° servoassistito per lavorazioni fini; riduce la necessità di accessori
- Forniti con una gamma di due set di impostazione rapida base per facilitare l'uso in cantiere
- Ganasce di bloccaggio regolabili in altezza per un'efficiente configurazione della macchina.



MM3000I e MM4500I

- Portautensili orientabile a 360° servoassistito per lavorazioni fini; riduce la necessità di accessori
- Forniti con una gamma di tre set di impostazione rapida base per facilitare l'uso in cantiere
- Ganasce di bloccaggio regolabili in altezza per un'efficiente configurazione della macchina
- Accessori di fresatura disponibili con la versione ad azionamento idraulico.



Spianatrici di flange

Le spianatrici per flange sono note per la precisione costruttiva, la qualità dei risultati e la semplicità di installazione in cantiere. Queste macchine ad alte prestazioni consentono la spianatura uniforme di scanalature secondo le norme ASME per i settori del petrolio e del gas, della produzione di energia e petrolchimico.

Caratteristica della serie MM-I

- Guide di scorrimento temprate per una precisione duratura
- Motore silenzioso dalla coppia elevata
- Accessori per la lavorazione di scambiatori di calore disponibili per la maggior parte dei modelli.

Applicazioni

- Flange di scambiatori di calore
- Profili di mozzi
- Giunti ad anello lenticolare e flange in rilievo
- Guarnizioni e perni incassati
- Scanalature per Ring Type Joint (RTJ)
- Flange compatte SPO
- Flange con anello d'appoggio (swivel) e TECHLOK
- Preparazione per saldatura.

▼ *Macchina MM860I per garantire l'integrità del giunto flangiato.*



Spianatrici di flange con ancoraggio interno

Gamma di diametri di spianatura		Modello macchina	Opzioni di azionamento	
(pollici)	(mm)		Pneum.	Ildr.
1 - 12	25 - 305	FF120 *		
2 - 12	51 - 305	MM305I	•	
2 - 24	51 - 610	MM610I	•	
6 - 34	152 - 864	MM860I	•	
6 - 40	152 - 1016	MM1000I	•	•
12 - 60	305 - 1524	MM1500I	•	•
24 - 80	610 - 2032	MM2000I	•	•
5 - 120	127 - 3048	MM3000I	•	•
83 - 161	2100 - 4100	MM4500I		•

* FF120 non è adatto per flange di giunzione anello obiettivo o flange di giunzione ad anello (RTJ).

Spianatrici di flange con ancoraggio esterno



MM200E

- Cuscinetto a rulli incrociati precaricati per lavorazioni meccaniche ripetibili, accurate e affidabili
- Guide di scorrimento temprate per una precisione duratura
- Portautensili orientabile per lavorazioni fini; minore necessità di accessori
- Avanzamento fisso continuo per finiture superficiali secondo gli standard ASME
- Ganasce di serraggio integrate con regolazione rapida.



MM300E

- Cuscinetto a rulli incrociati precaricati per lavorazioni meccaniche ripetibili, accurate e affidabili
- Guide di scorrimento temprate per una precisione duratura
- Portautensili orientabile per lavorazioni fini; minore necessità di accessori
- Più avanzamenti fissi continui per finiture superficiali secondo gli standard ASME
- Ganasce di serraggio integrate con regolazione rapida.



MM600E

- Cuscinetto a rulli incrociati precaricati per lavorazioni meccaniche ripetibili, accurate e affidabili
- Guide di scorrimento temprate per una precisione duratura
- Portautensili orientabile a 360° servoassistito per lavorazioni fini; riduce la necessità di accessori
- Più avanzamenti fissi continui per finiture superficiali secondo gli standard ASME
- Ganasce di serraggio integrate con regolazione rapida.



MM760E, MM1000E, MM1250E, MM1500E, MM1775E, MM2000E

- Avanzamento automatico variabile continuo per finiture secondo gli standard ASME
- Azionamento pneumatico o idraulico a scelta
- Regolazione di bloccaggio rapido radiale
- Ganasce assiali con regolazione rapida
- Struttura dei cuscinetti per impieghi gravosi per elevata velocità e precisione di rimozione del metallo
- Kit per scambiatori di calore per la spianatura posteriore e la lavorazione di scanalature in un'unica operazione.

Spianatrici di flange con ancoraggio esterno

Gamma di diametri di spianatura		Modello macchina	Opzioni di azionamento	
(pollici)	(mm)		Pneum.	Idr.
0 - 8	0 - 203	MM200E	•	
0 - 12	0 - 305	MM300E	•	
0 - 24	0 - 610	MM600E	•	
0 - 30	0 - 762	MM760E	•	•
0 - 40	0 - 1016	MM1000E	•	•
0 - 50	0 - 1270	MM1250E	•	•
0 - 60	0 - 1524	MM1500E	•	•
0 - 70	0 - 1778	MM1775E	•	•
0 - 80	0 - 2032	MM2000E	•	•

Serie FF MM



Diametro di spianatura ad ancoraggio interno:
1 - 161" / 25,4 - 4100 mm

Diametro di spianatura ad ancoraggio esterno:
0 - 80" / 0 - 2032 mm

Rugosità risultante dal taglio:
Ra 125-492 µin / 3,2-12,5 µ



Finitura superficiale e precisione

Tutte le macchine spianatrici di flange Mirage consentono rigatura con finiture da 30-55 scanalature per pollice e una rugosità risultante di Ra 3,2-12,5 µ (125-492 micro pollici). Avanzamenti multipli per scanalatura continua con rigatura fonografica (standard ASME).

▼ Macchina spianatrice di flange con ancoraggio esterno MM600E per garantire l'integrità del giunto flangiato.



Tagliatubi orbitali e cianfrinatrici a corpo stretto e di medie dimensioni



DLR-NB12, TAGLIATUBI ORBITALI

- I tagliatubi a settori portatili NB o a "corpo stretto" sono ideali in caso di problemi di spazio
- La serie NB standard copre una gamma di diametri esterni che va da 2-36" (51-914 mm)
- Corpo stretto: ideale quando lo spazio è limitato o in presenza di ostacoli
- Azionamento pneumatico, idraulico o elettrico a scelta
- Diversi sistemi di trasmissione disponibili
- Compatibile con numerosi accessori per migliorare prestazioni e versatilità
- Disponibilità di una gamma completa di utensili per smusso e taglio.



DLR-MS30, TAGLIATUBI ORBITALI

- Le macchine MS di medie dimensioni sono più leggere rispetto alla serie HD per impieghi gravosi, ma garantiscono una rigidità maggiore rispetto alla serie NB a corpo stretto
- La serie MS standard copre una gamma di diametri esterni che va da 4 1/8 - 48 1/4" (105-1226 mm)
- Migliore manovrabilità e minori esigenze di spazio rispetto alla serie HD
- Sono disponibili varie opzioni di azionamento per posizionare il motore in modo ottimale per una lavorazione specifica
- Compatibile con numerosi accessori per migliorare prestazioni e versatilità
- Disponibilità di una gamma completa di utensili per smusso e taglio.

◀ *Tagliatubi orbitali modello NB a corpo stretto.*



Tagliatubi Clamshell orbitali DL RICCI

I tagliatubi orbitali della gamma Enerpac mantengono il pionieristico design che ha reso DL Ricci il marchio di riferimento per i professionisti di tutto il mondo. Prestazioni eccezionali e un'ampia scelta hanno decretato il loro successo nell'ambito di nuove costruzioni, smantellamento, sostituzione di componenti, fabbricazione e manutenzione.

Tagliatubi e cianfrinatrici robuste ed efficienti

Per tutte le lavorazioni in cui sono necessari il taglio dei tubi o la preparazione/saldatura delle estremità, ad esempio nei settori del petrolio e del gas, della produzione di energia, nei cantieri navali o negli impianti di lavorazione durante la manutenzione e le fermate.

Applicazioni

- Taglio di tubi
- Preparazione per saldatura (cianfrino)
- Taglio di materiali, inclusi super duplex, acciaio al carbonio, acciaio inossidabile, hastelloy e incolloy
- Per tubi con diametri fino a 2184 mm (86")
- Ideale per progetti al di là della consueta configurazione a settore, utilizzando un'ampia gamma di accessori appositamente progettati.

Inclusi di serie con ogni macchina

- Corpo a settore
- Dispositivi di posizionamento e prolunge per la gamma completa
- Guide scorrevoli
- Motore e kit assemblaggio
- Filtro regolatore pneumatico
- Kit di utensili per il settaggio
- Manuale
- Cassa di spedizione.

Tagliatubi orbitali e cianfrinatrici serie NB a corpo stretto

Diametro esterno di montaggio (min. - max.)		Modello macchina	Opzioni di azionamento		
(pollici)	(mm)		Pneumatico	Idraulico	Elettrico
2 - 4 1/2	51 - 114	DLR-NB4	•	•	
2 3/8 - 6 5/8	60 - 168	DLR-NB6	•	•	
3 1/2 - 8 5/8	89 - 219	DLR-NB8	•	•	•
4 1/2 - 10 3/4	114 - 273	DLR-NB10	•	•	•
6 5/8 - 12 3/4	168 - 324	DLR-NB12	•	•	•
8 5/8 - 14	219 - 356	DLR-NB14	•	•	•
10 5/8 - 16	219 - 406	DLR-NB16	•	•	•
12 3/4 - 18	324 - 457	DLR-NB18	•	•	•
14 - 20	356 - 508	DLR-NB20	•	•	•
18 - 24	457 - 609	DLR-NB24	•	•	•
20 - 26	508 - 660	DLR-NB26	•	•	•
22 - 28	559 - 711	DLR-NB28	•	•	•
24 - 30	610 - 762	DLR-NB30	•	•	•
26 - 32	661 - 813	DLR-NB32	•	•	•
30 - 36	762 - 914	DLR-NB36	•	•	•

Tagliatubi orbitali e cianfrinatrici serie MS di medie dimensioni

Diametro esterno di montaggio (min. - max.)		Modello macchina	Opzioni di azionamento	
(pollici)	(mm)		Pneumatico	Idraulico
4 1/8 - 13	105 - 330	DLR-MS12	•	•
7 3/8 - 16 1/4	187 - 413	DLR-MS16	•	•
9 3/8 - 18 1/4	238 - 464	DLR-MS18	•	•
11 3/8 - 20 1/4	289 - 514	DLR-MS20	•	•
15 3/8 - 24 1/4	391 - 616	DLR-MS24	•	•
19 3/8 - 28 1/4	492 - 718	DLR-MS28	•	•
21 3/8 - 30 1/4	543 - 769	DLR-MS30	•	•
23 3/8 - 32 1/4	594 - 819	DLR-MS32	•	•
27 3/8 - 36 1/4	695 - 921	DLR-MS36	•	•
27 3/8 - 36 3/4	708 - 934	DLR-MS365	•	•
33 3/8 - 42 1/4	848 - 1073	DLR-MS42	•	•
39 3/8 - 48 1/4	1000 - 1226	DLR-MS48	•	•

Tagliatubi Clamshell orbitali e cianfrinatrici

Tagliatubi orbitali e cianfrinatrici HD per impieghi gravosi



DLR-HD54, TAGLIATUBI ORBITALI PER IMPIEGHI GRAVOSI

- Corpo resistente, adatto per i lavori su tubi di grandi dimensioni e spessori
- 16 modelli HD coprono una gamma di diametri esterni che va da 20 a 86 pollici (da 508 a 2184 mm)
- Azionamento pneumatico o idraulico a scelta
- Il design totalmente regolabile per impieghi gravosi offre una maggiore facilità di manutenzione
- Le fascette stringitubo con bullone passante garantiscono un assemblaggio perfetto su tutti i raccordi
- Compatibile con numerosi accessori per migliorare prestazioni e versatilità
- Disponibilità di una gamma completa di utensili per smusso e taglio.

Tagliatubi orbitali e cianfrinatrici serie HD per impieghi gravosi

Diametro esterno di montaggio (min. - max.)		Modello macchina	Opzioni di azionamento	
(pollici)	(mm)		Pneumatico	Idraulico
20 – 32	508 – 813	DLR-HD32	•	•
24 – 36	610 – 914	DLR-HD36	•	•
27 – 39	686 – 990	DLR-HD39	•	•
31 – 43	787 – 1092	DLR-HD43	•	•
33 – 45	838 – 1143	DLR-HD45	•	•
36 – 48	915 – 1219	DLR-HD49	•	•
38 – 50	966 – 1270	DLR-HD50	•	•
41 – 53	1042 – 1346	DLR-HD53	•	•
42 – 54	1067 – 1360	DLR-HD54	•	•
43 – 55	1092 – 1397	DLR-HD55	•	•
45 – 57	1143 – 1448	DLR-HD57	•	•
48 – 60	1220 – 1524	DLR-HD60	•	•
54 – 66	1372 – 1676	DLR-HD66	•	•
60 – 72	1524 – 1828	DLR-HD72	•	•
68 – 80	1728 – 2032	DLR-HD80	•	•
74 – 86	1880 – 2184	DLR-HD86	•	•

Serie DLR



Gamma di diametri esterni di montaggio:

2 - 86 pollici

Gamma di diametri esterni di montaggio:

51 - 2184 mm



Accessori consigliati per tagliatubi orbitali

Altri accessori disponibili. Dettagli disponibili su richiesta.

Moduli con testa girevole per lamatura

- Disponibile in formato 10 pollici
- Applicazioni per alesatura corrispondenti
- Regolazione della testa fino a 60 gradi
- Smussatura del diametro interno.

Descrizione	Codice articolo
Corsa di 2 pollici	F0108A1224AA-SK
Corsa di 6 pollici	F0108A1224AB-SK

Dispositivo scorrevole a basso profilo

- Avvicina la linea di taglio al lato posteriore della macchina
- Permette di effettuare tagli e smussi su sezioni di tubo di ridotte dimensioni
- Per lucidatura, scanalature RTJ e preparazione di saldature angolari

Descrizione	Codice articolo
Dispositivo scorrevole *	F0130A0016XX

* a basso profilo

Dispositivo scorrevole di blocco degli utensili non circolari

- Gruppo con doppie molle di compensazione
- Scorre sul diametro esterno del tubo e segue il contorno
- Fino a 1" di eccentricità.

Descrizione	Codice articolo
Scorrevole non circolare	F0130A0022XX
Adattatore per modelli NB	F0145A0019XX
Adattatore per modelli MS	F0145A0020XX
Adattatore per modelli HD	F0145A0028XX

▼ Fresatrice orbitale OM6000



Lavorazione accurata ed efficiente di flange di grandi dimensioni

- Tolleranze di planarità garantite anche su diametri ampi
- Motore idraulico a coppia elevata senza gioco
- Unità rotante lineare precaricata di precisione
- Mandrino idraulico regolabile ad attacco rapido
- Base rigida e regolabile.

Serie OM

Gamma di diametri di taglio:
98 - 315 pollici

Gamma di diametri di taglio:
2500 - 8000 mm



Fresatrici orbitali

Le fresatrici orbitali sono progettate per asportare il materiale in modo rapido e accurato anche da flange di grande diametro.

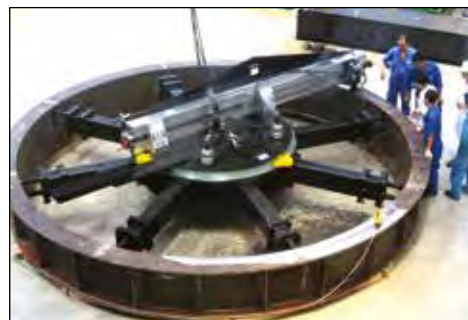
Applicazioni

- Lavorazione dei piani di supporto delle gru
- Riparazione di dragline
- Lavorazione di flange larghe
- Lavorazione di flange di propulsori navali.

▼ Lavorazione di flange di propulsori navali.



▼ Lavorazione dei piani di supporto delle gru.

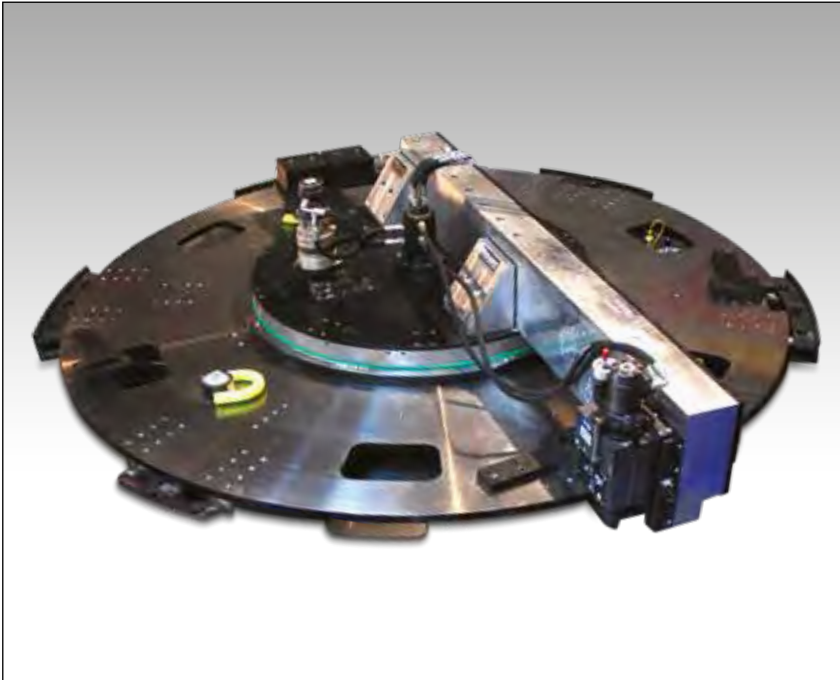


Fresatrici orbitali

Gamma diametri lavorabili (min. - max.)		Modello macchina	Azionamento idraulico
(pollici)	(mm)		
98 - 178	2500 - 4500	OM4500	•
98 - 237	2500 - 6000	OM6000	•
138 - 315	3500 - 8000	OM8000	•

Fresatrici orbitali per impianti eolici

▼ Fresatrici orbitali per impianti eolici WP3500



Serie WP

Gamma di diametri di taglio:
70 - 181 pollici

Gamma di diametri di taglio:
1800 - 4600 mm



Fresatrici orbitali per impianti eolici

La gamma di fresatrici orbitali per impianti eolici è progettata appositamente per la produzione delle pale dei rotori e delle torri eoliche.

Applicazioni

- Fresatura dell'estremità delle pale delle turbine eoliche
- Lavorazione delle flange di impianti eolici.

Lavorazione accurata ed efficiente di flange di grandi dimensioni

- Sistema completo, comprendente carrello, centralina e base
- Tempo di lavorazione preciso e ripetibile
- Base idraulica a montaggio rapido con distorsione minima
- Braccio regolabile per diametri diversi
- Sistema idraulico di montaggio brevettato per pale e torri eoliche
- Mandrino ad accoppiamento diretto
- Motore a coppia elevata senza gioco.

▼ Lavorazione di torri eoliche con WP4600.



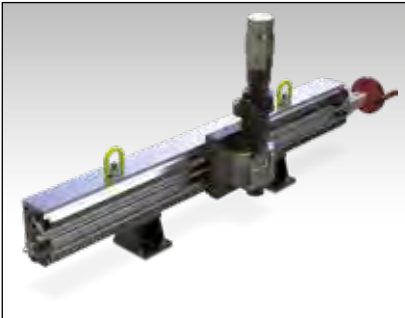
▼ Fresatura di un'estremità di pala di turbina con WP3500.



Fresatrici orbitali per impianti eolici

Gamma diametri lavorabili (min. - max.)		Modello macchina	Azionamento idraulico
(pollici)	(mm)		
70 - 96	1800 - 2450	WP2500	•
90 - 137	2300 - 3500	WP3500	•
110 - 181	2800 - 4600	WP4600	•

Fresatrici a 2 assi



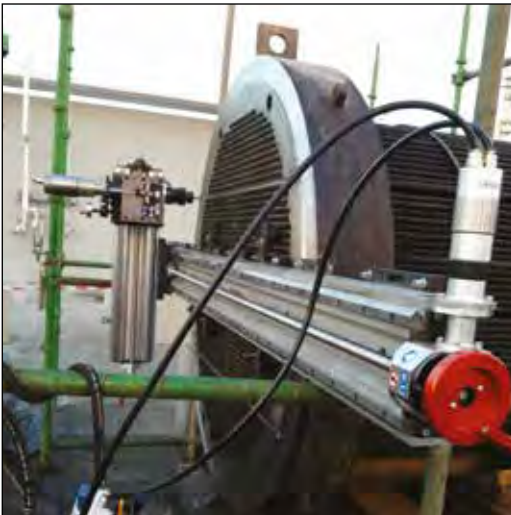
LMR1000, FRESATRICE A 2 ASSI

- Ideale per applicazioni leggere
- Avanzamento manuale lungo l'asse principale; avanzamento automatico opzionale
- Bussola ER40 con mandrino ISO30 opzionale
- Azionamento pneumatico o idraulico a scelta.

MR1000, FRESATRICE A 2 ASSI

- Guide di scorrimento a V temprate assicurano precisione e durezza
- Avanzamento con vite a ricircolo di sfere
- Avanzamento manuale e automatico lungo l'asse principale
- Mandrino ad accoppiamento diretto ISO 40
- Azionamento pneumatico o idraulico a scelta
- Diverse opzioni di montaggio con bulloni, magneti a commutazione, morse a catena e cavalletto.

▼ Fresatrice MRY su uno scambiatore di calore.



Serie LMR, MR, MRY

Corsa massima asse X:

40 - 120" / 1,0 - 3,0 m

Corsa massima asse Y (solo serie MRY):

12 pollici / 305 mm

Fresatrici a 3 assi



MRY1500, FRESATRICE A 3 ASSI

- Guide di scorrimento a V temprate assicurano precisione e durezza
- Avanzamento con vite a ricircolo di sfere
- Avanzamento manuale e automatico lungo l'asse principale
- Mandrino ad accoppiamento diretto ISO 40
- Azionamento pneumatico o idraulico a scelta
- Diverse opzioni di montaggio con bulloni, magneti a commutazione, morse a catena e cavalletto.

Fresatrici lineari a 2 assi

Corsa massima asse X		Modello macchina	Opzioni di azionamento	
(pollici)	(mm)		Pneumatico	Idraulico
40	1000	LMR1000	•	•
60	1500	LMR1500	•	•
80	2000	LMR2000	•	•
40	1000	MR1000	•	•
60	1500	MR1500	•	•
80	2000	MR2000	•	•
120	3000	MR3000	•	•

Fresatrici lineari a 3 assi

Corsa massima asse X		Corsa massima asse Y		Modello macchina	Opzioni di azionamento	
(pollici)	(mm)	(pollici)	(mm)		Pneumatico	Idraulico
60	1500	12	305	MRY1500	•	•
80	2000	12	305	MRY2000	•	•
120	3000	12	305	MRY3000	•	•

Fresatrice a portale



GMRF1000, KIT DI GUIDE PER PORTALE

- Sistema di raccordo modulare per lunghezze fino a 10 m
- Guide lineari e carrelli scorrevoli di precisione
- Allestimento rapido grazie al sistema di sollevamento
- Avanzamento automatico e manuale
- Magneti opzionali per il montaggio rapido.

Serie GMRF

Corsa massima asse X:

40 - 394" / 1,0 - 10,0 m

Corsa massima asse Y:

40 - 118" / 1,0 - 3,0 m



Fresatrici lineari – Precisione da officina per il tuo prossimo progetto di fresatura in cantiere

Fresatrici precise e resistenti, disponibili in configurazione a 2 e 3 assi, di ultima generazione in formato portatile. Commutatori magnetici opzionali per una pratica installazione rapida.

Applicazioni

- Supporti di motori e pompe
- Lavorazioni aerospaziali
- Piedistalli per gru
- Riparazione di scambiatori di calore
- Scanalature per alberi
- Housing per acciaierie
- Lavorazione di turbine.



Fresatura frontale di trave ad H con una GMRF1000. ►

Fresatrice a portale

Tipo di avanzamento	Opzioni di corsa max asse X ¹⁾		Opzioni di corsa max asse Y ²⁾		Modello macchina	Opzioni di azionamento	
	(pollici)	(m)	(pollici)	(m)		Pneumatico	Idraulico
Creomagliera	40 - 394	1,0 - 10,0	40 - 118	1,0 - 3,0	GMRF1000	•	•

¹⁾ Modulo base da 1000 mm.

²⁾ È necessaria la guida di fresatura MR. Kit di estensione disponibili.

▼ HTM100



HTM, FORATUBI MANUALE

- Opera a 1480 psi (102 bar)
- Fori in pressione di vario tipo, linee di bypass e tappi otturatori
- Rotazione e avanzamento manuali
- Alimentazione pneumatica opzionale
- Collegamento NPT da 2"
- Corpo in lega leggera.

▼ LPHT312



▼ MHT312



LPHT312, FORATUBI A BASSA PRESSIONE

- Funzionamento fino a 285 psi (20 bar)
- Azionamento pneumatico o idraulico
- Arresto di profondità per garantire la giusta profondità di maschiatura.

MHT, MACCHINE FORATUBI IN PRESSIONE

- Pressione nominale fino a 1480 psi (102 bar)
- Riduttore elicoidale situato in prossimità della testa di taglio
- Azionamento pneumatico o idraulico a scelta
- Flange di collegamento secondo standard di settore
- Compatibile con utensili standard di settore
- Motori di avanzamento con ritorno rapido disponibili
- Portautensili per testa di taglio incluso
- Cartuccia a tenuta intercambiabile.

Serie HTM, LPHT MHT



Diametri di foratura:

1/2 - 60" / 12,7 - 1524 mm

Corsa massima:

18 - 150" / 457 - 3810 mm

Pressione massima di esercizio:

20 - 102 bar



Foratubi in pressione – Per portare energia dove conta di più.

La gamma di foratubi in pressione offre una soluzione sicura ed efficace per gli interventi di foratura di tubi ad alta pressione. Le innovazioni all'avanguardia adottate includono un riduttore elicoidale situato il più vicino possibile alla testa di taglio per la massima efficacia, tenute rotanti per la pressione e quattro avanzamenti fissi.

Applicazioni

- Lavori di raccordatura
- Distribuzione di gas
- Tubazioni nel settore petrolchimico
- Condotte sottomarine
- Installazioni provvisorie
- Condotte di trasmissione
- Montaggio e riparazione valvole
- Reti idriche
- Manutenzione delle teste di pozzo.

▼ Foratura tubi in-situ con MHT312.



Macchine foratubi in pressione

Diametri di lavorazione (Min. - Max.)		Corsa massima		Pressione max. di esercizio		Modello macchina	Opzioni di azionamento	
(pollici)	(mm)	(pollici)	(mm)	(psi)	(bar)		Pneumatico	Idraulico
1/2 - 4	12,7 - 102	18	457	1480	102	HTM100	*	*
1/2 - 6	12,7 - 152	32	813	1480	102	HTM150XL	*	*
3 - 12	76,2 - 305	30	762	285	20	LPHT312	•	•
3 - 12	76,2 - 305	42	1067	1480	102	MHT312	•	
4 - 20	102 - 508	72	1829	1480	102	MHT420		•
8 - 24	203 - 609	80	2032	1480	102	MHT824		•
12 - 36	76,2 - 914	110	2794	1480	102	MHT1236		•
12 - 42	76,2 - 1066	132	3353	1480	102	MHT1242		•
24 - 60	203 - 1524	150	3810	1480	102	MHT2460		•

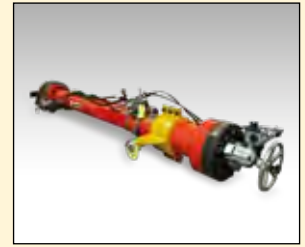
* HTM con rotazione e avanzamento manuali.

Macchine foratubi in pressione e attuatori per stop di linea

▼ CHT3000



Serie CHT, LSA



Diametri di foratura:

3 - 48" / 76 - 1219 mm

Corsa massima:

43 - 150" / 1092 - 3810 mm

Pressione massima di esercizio:

102 - 350 bar

▼ LSA1420-H



Attuatori per stop di linea serie LSA

Gli attuatori per stop di linea (LSA) sono utilizzati in abbinamento con la testa di stop di linea e le gabbie per effettuare stop di linea in ambienti terrestri o sottomarini. Questa serie è progettata per un uso semplice su condotte di diversi materiali e con pareti di diverso spessore. Il loro impiego è indicato per isolare temporaneamente una tubazione o eseguire bypass temporanei o permanenti senza costose interruzioni di esercizio.

CHT, MACCHINE FORATUBI IN PRESSIONE

- Pressione di esercizio fino a 5000 psi (350 bar)
- Motore in prossimità del taglio per la massima efficienza
- Avanzamento automatico variabile in base alle condizioni di taglio
- Porte di monitoraggio costante delle tenute
- Pressione interna bilanciata per applicazioni a pressione elevata
- Flange di collegamento secondo standard di settore
- Compatibile con utensili industriali standard.

LSA, ATTUATORI PER STOP DI LINEA

- Quattro attuatori idraulici per stop di linea compatibili con terminali di chiusura con \varnothing 102-1219 mm (4-48")
- Massima pressione di esercizio pari a 102 bar (1480 psi) e massima temperatura di esercizio pari a 83 °C (181 °F)
- Il blocco meccanico a prova di errore impedisce il movimento dell'asta di comando
- Funzione anti-rotazione per garantire l'allineamento del terminale di chiusura
- Comandi idraulici posti sul lato operatore del cilindro per la massima facilità d'uso
- Monitoraggio visivo della profondità con barra di controllo.

CHT-Macchine foratubi in pressione e LSA-Attuatori di arresto di linea

Diametri di foratura (min. - max.)		Corsa massima		Pressione max. di esercizio		Modello macchina	Azionamento
(pollici)	(mm)	(pollici)	(mm)	(psi)	(bar)		
3 - 12	76 - 305	43	1092	5000	350	CHT1000	•
3 - 16	76 - 406	66	1676	5000	350	CHT1675	•
6 - 24	152 - 609	80	2032	5000	350	CHT2000	•
12 - 48	305 - 1219	150	3810	5000	350	CHT3000	•
4 - 12	102 - 305	72	1829	1480	102	LSA412-H	•
14 - 20	356 - 508	102	2591	1480	102	LSA1420-H	•
22 - 36	559 - 914	140	3556	1480	102	LSA2236-H	•
38 - 48	965 - 1219	140	3556	1480	102	LSA3848-H	•



▲ Foratura tubi con CHT3000 per l'installazione di condotte petrolchimiche.

▼ Foratura tubi con CHT2000 per applicazioni offshore.



▼ MDWS1638-H



Taglio dei materiali più resistenti negli ambienti più difficili

- Robusto telaio in alluminio
- Frizione antisovraccarico per evitare danni all'arco
- Fissaggio e avanzamento idraulici automatici
- Utilizzabile da sommozzatori e ROV
- Disponibile con moduli di galleggiamento opzionali per l'uso in acque profonde
- Cuscinetti di contatto, ruote e passaruote sostituibili dall'operatore
- Disponibili fili corrugati o ad anello continuo.

▼ Taglio di un palo sottomarino.



Serie MDWS

Diametri di taglio:

6 - 60" / 152 - 1524 mm



Seghe di smantellamento

Una gamma di seghe portatili adatte ai più vari progetti di taglio tubolare. La gamma di seghe a nastro offre una soluzione economica per il taglio a freddo in superficie o sottomarine. Le seghe a filo diamantato sono ideali per tagliare rapidamente materiali dissimili.

Applicazioni

- Smantellamento di piattaforme offshore
- Conduttori, cassoni, pali
- Più stringhe cementate
- Applicazioni sottomarine con ROV
- Strutture sottomarine
- Tubazioni, gabbie e colonne

Elementi in dotazione con ogni macchina;

- Filo diamantato
- Kit di attrezzi
- Cassa per conservazione/spedizione
- Certificazione CE
- Elenco di imballaggio e manuale.

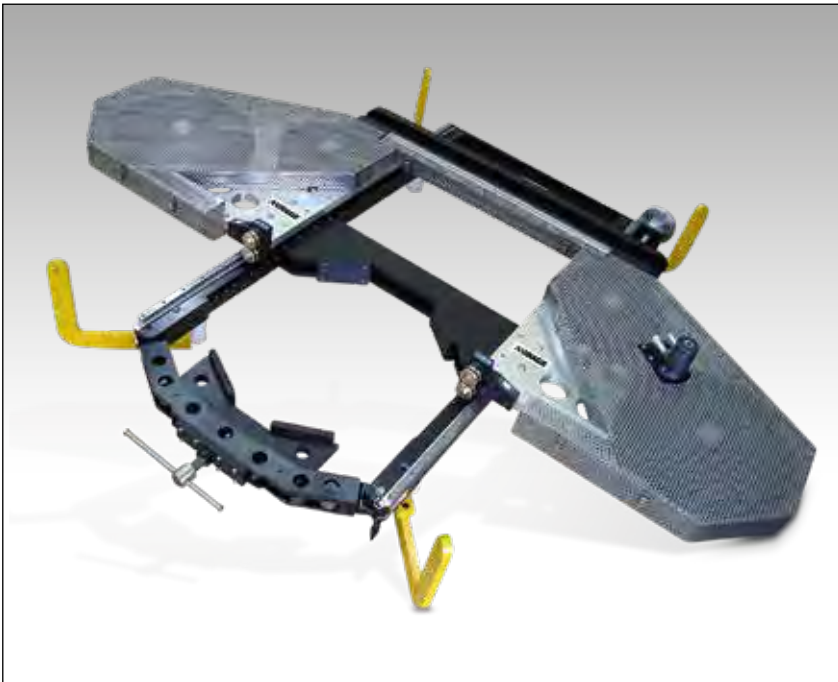


▲ Sega a filo diamantato MDWS calata in mare.

Seghe a filo diamantato per smantellamento

Diametri di taglio (min. - max.)		Modello macchina	Applicazione principale	Azionamento idraulico
(pollici)	(mm)			
6 - 20	152 - 508	MDWS620-H	Sottomarino	•
16 - 38	406 - 965	MDWS1638-H	Sottomarino	•
36 - 60	914 - 1524	MDWS3660-H	Sottomarino	•

▼ BS1636-H



Taglio dei materiali più resistenti negli ambienti più difficili

- Taglio a freddo veloce, efficiente ed economico
- Taglio di più gabbie per calcestruzzo
- Sistema di montaggio rapido
- Funzionamento verticale o parallelo
- Bloccaggio e configurazione rapidi
- L'altezza ridotta richiede spazi minimi di accesso
- Ampia selezione di lame per tutti i materiali.

Serie BS

Diametri di taglio:

9 - 36" / 228 - 914 mm



Seghe a nastro portatili

Seghe a nastro portatili ad azionamento idraulico progettate per il taglio di corpi tubolari. Progettate principalmente per l'uso in superficie, ma adatte anche per applicazioni sottomarine.

Applicazioni

- Smantellamento di piattaforme offshore
- Conduttori, cassoni, pali
- Più stringhe cementate
- Applicazioni sottomarine con ROV
- Strutture sottomarine
- Tubazioni, gabbie e colonne

Elementi in dotazione con ogni macchina:

- Lama per sega a nastro (con punta in carburo 2-3TP)
- Kit di attrezzi
- Cassa per conservazione/spedizione
- Certificazione CE
- Elenco di imballaggio e manuale.



▲ Taglio di tubi con sega a nastro portatile BS.

▼ Lavoro di smantellamento con sega a nastro.



Seghe a nastro

Diametri di taglio (min. - max.)		Modello macchina	Applicazione principale	Azionamento idraulico
(pollici)	(mm)			
9 - 24	228 - 610	BS924-H	Lato superiore	•
16 - 36	406 - 914	BS1636-H	Lato superiore	•

Foratrici per lavorazioni in sito



HT20

- Il mandrino 4MT è compatibile con utensili standard
- Guide lineari e pattini per precisione e capacità di carico elevate
- Mandrino ad accoppiamento diretto
- Avanzamento manuale e variabile automatico.



HT50

- Mandrino con riduttore ISO50
- Guide lineari e pattini per precisione e capacità di carico elevate
- Motoriduttore del mandrino
- Avanzamento manuale e variabile automatico.



HT40

- Mandrino con riduttore ISO40
- Guide lineari e pattini per precisione e capacità di carico elevate
- Motoriduttore del mandrino
- Avanzamento manuale e variabile.

▼ Foratrice portatile HT40.



Serie HT

Capacità di perforazione:

Fino a 5" / 127 mm

Corsa massima:

11 - 17" / 279 - 432 mm



Foratrici e maschiatrici

Semplifica anche i lavori di foratura e maschiatura più difficili.

I lavori di foratura e maschiatura in cantiere richiedono macchine potenti e stabili che garantiscano risultati precisi già al primo intervento. Le nostre macchine sono progettate per fare esattamente questo, dando la certezza che il lavoro verrà svolto in modo efficiente e secondo le specifiche. Grazie ai cuscinetti conformi alle norme ISO dei mandrini pesanti, combinano valori di coppia elevati e semplicità di funzionamento.

Sono disponibili anche versioni equipaggiate con commutatori magnetici e morse a catena per un allestimento semplice e rapido.

Per i grandi progetti di smantellamento in alto mare, le punte da trivellazione rivestite Mirage offrono una soluzione efficace per la creazione di fori di sollevamento rivestiti, anche nelle condizioni di lavoro più estreme.

Applicazioni

- Perforazione di armature
- Foratura di paratie
- Foratura di flange per prigionieri
- Riparazione della filettatura delle flange per i prigionieri
- Estrazione di prigionieri da elettropompa
- Alesatura lineare con corsa breve
- Estrazione di prigionieri dal carter delle turbine
- Trivellazioni per turbine con pill
- Foratura a perni su struttura cilindrica.

Foratrici per lavorazioni in sito

Diametro max. con foratura standard		Corsa massima standard		Modello macchina	Opzioni di azionamento	
(pollici)	(mm)	(pollici)	(mm)		Pneumatico	Idrraulico
2	50,8	11	279	HT20	•	•
4	101,6	16	406	HT40	•	•
5	127,0	17	432	HT50	•	•

Macchine per foratura e maschiatura

Macchine per lavorazioni in sito



T30

- Struttura rigida a 3 colonne
- Montaggio rapido chiave sul foro
- Per fori ciechi e passanti
- Motoriduttore con valore di coppia elevato
- Azionamento idraulico
- Sistema automatico di scarico della pressione.



T725

- Struttura a 4 colonne per impieghi gravosi
- Montaggio rapido chiave sul foro
- Per fori ciechi e passanti
- Motoriduttore con valore di coppia elevato
- Azionamento idraulico
- Sistema automatico di scarico della pressione.

Serie T, DDU

Capacità di foratura:

Fino a 7¼" / 184 mm

Diametro di foratura:

Fino a 12" / 305 mm

Corsa massima:

12 - 16" / 305 - 406 mm



Fresatrice CNC GeniSYS IV

Ideale per la rimozione di prigionieri incrinati o rotti e il ripristino delle filettature danneggiate. Per fori con diametro fino a 11 pollici e profondità massima di 15,1 pollici.

Pagina: **390**

Foratrice a perni per strutture cilindriche



DDU1636

- Foratura efficiente con taglio a freddo
- Opzioni di montaggio a ferro di cavallo
- Mandrino ad accoppiamento elicoidale
- Gruppo di taglio da 4 pollici fornito di serie
- Kit di gruppi di taglio alternativi disponibili fino a 12 pollici.



Inclusi di serie con ogni macchina

- Kit di attrezzi
- Tutte le gambe e le connessioni di montaggio necessarie
- Scatola per conservazione/spedizione
- Certificazione CE
- Manuale dell'operatore
- Distinta di spedizione.

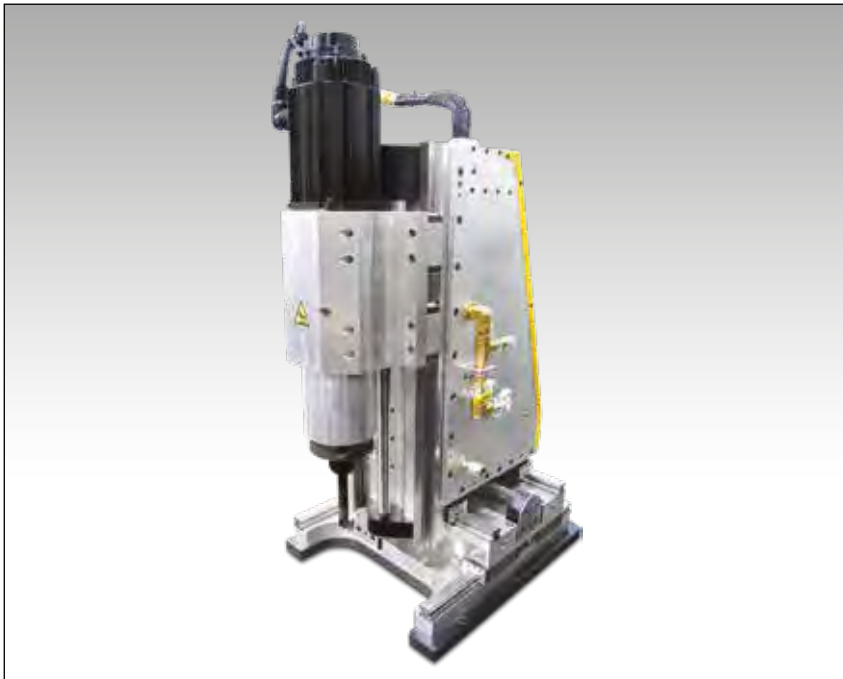
Maschiatrici e foratrici a perni per lavorazioni in sito

Diametro max. con foratura standard		Corsa massima standard		Diametro di serraggio per foratura a perni		Modello macchina	Opzioni di azionamento	
(pollici)	(mm)	(pollici)	(mm)	(pollici)	(mm)		Pneumatico	Idraulico
3	76	12	305	-	-	T30	•	•
7¼	184	13	330	-	-	T725	•	•
12	305	16	406	9 - 24	228 - 609	DDU924		•
12	305	16	406	16 - 36	406 - 914	DDU1636		•

▼ Foratura a perni di struttura cilindrica con DDU 1636.



▼ Fresatrice CNC portatile GeniSYS™ IV



Rimozione di prigionieri incrinati o rotti, ripristino di filettature danneggiate

- Il software CNC permette di programmare GeniSYS per svolgere più attività all'interno del suo ambiente di lavoro
- Può creare fori e fori filettati con diametri che vanno da 22,2 mm a 279,4 mm (0,875 - 11 pollici)
- Profondità del foro fino a 384 mm (15,12 pollici)
- Le guide con profilo ad alta tolleranza producono risultati costanti
- Tutti e tre gli assi utilizzano viti a ricircolo di sfere rettificate, assicurando un movimento preciso della testa di fresatura
- Lavorazioni accurate e ripetibili
- Un'operazione di taglio a freddo
- Espelle i trucioli durante il funzionamento
- Una singola macchina in grado di svolgere operazioni di foratura, filettatura e fresatura.

▼ Filettatura



Fresatrice CNC GeniSYS IV per lavorazioni in sito

La GeniSYS™ IV è una fresatrice CNC a 3 assi facilmente portatile. Il centro di comando per il controllo del movimento offre il meglio in termini di monitoraggio delle prestazioni e sicurezza dei tecnici.

Progettata per la rimozione accurata di prigionieri incrinati o rotti fino a 11 pollici di diametro e il ripristino di precisione delle filettature danneggiate. Tutto questo senza ricorrere a tecniche di perforazione o disintegrazione del metallo a controllo manuale.

Può essere utilizzata per applicazioni di fresatura automatizzata di profili generici.

Esempi tipici

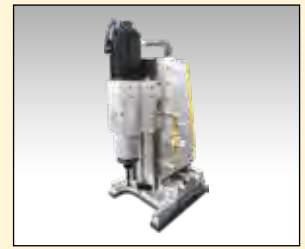
- Chiusini
- Prigionieri di reattore
- Applicazioni di estrazione e filettatura di bulloni
- Pompe di ricircolo
- Carter di turbine
- Scambiatori di calore
- Basi per motore e molti altri elementi ad alto impatto.

▼ Fresatrice CNC Mirage GeniSYS IV.



Fresatrice CNC portatile a 3 assi GeniSYS™ IV

GeniSYS



Diametro foro:

7/8 - 11" / 22,2 - 279,4 mm

Profondità del foro:

Fino a 15,12" / 384 mm



▲ Una filettatura tipica prima della rigenerazione



▲ Nuovo filetto dopo la lavorazione



▲ Allargamento di un foro



▲ Foratura del centro di un bullone (diametro minore).



Inclusi di serie

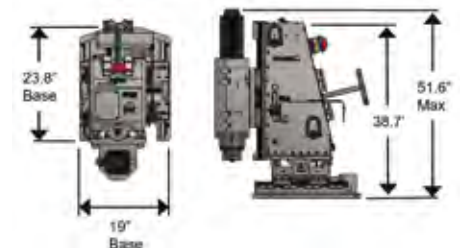
La macchina viene fornita completa dei seguenti elementi:

- Fresatrice GeniSYS IV
- Sistema di controllo
- Laptop
- Motore e cavi
- Scatole per conservazione/spedizione
- Manuale dell'operatore.



Utensili

Pacchetti di utensili standard a supporto di applicazioni generiche di fresatura e filettatura.



Dimensioni GeniSYS IV

Lunghezza base		Larghezza base		Altezza totale		Peso	
(pollici)	(mm)	(pollici)	(mm)	(pollici)	(mm)	(lbs)	(kg)
23.8	605	19	483	51.6	1311	1100	499



Specifiche della fresatrice CNC a 3 assi GeniSYS IV

Diametri fori (min. - max.)		Modello macchina	Profondità massima foro		Corsa massima testa di fresatura						Velocità mandrino (giri/min)	Motore mandrino		Tensione motore (Volt, trifase)
(pollici)	(mm)		(pollici)	(mm)	Asse X		Asse Y		Asse Z			(CV)	(kW)	
7/8 - 11	22,2 - 279,4	GeniSYS IV	15.12	384	8	203,2	8	203,2	17	431,8	3000	6.7	5,0	380 - 440

Utensili di isolamento e collaudo della serie MITT ENERPAC

▼ In figura: Utensili di isolamento e collaudo MITT6A, MITT16A, MITT2A, MITT1A



Massima versatilità nell'isolamento delle tubazioni e nei test di pressione



Utensili di isolamento e collaudo in linea

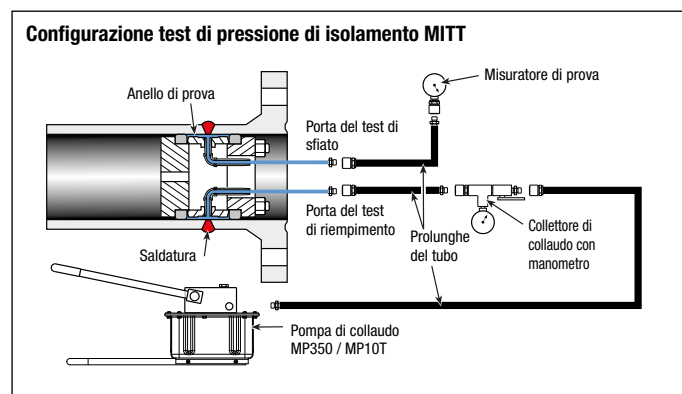
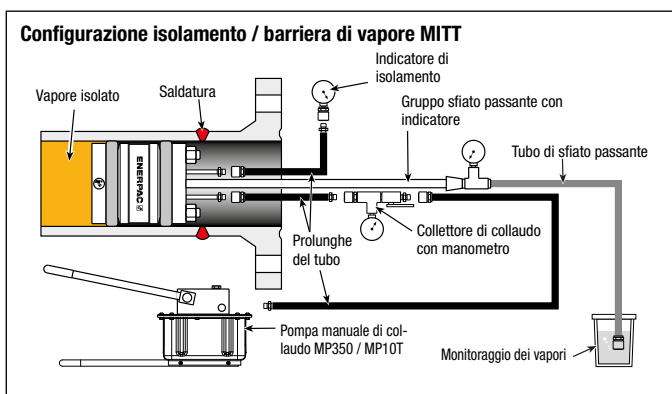
Gli utensili della serie MITT superano i tradizionali metodi di bonifica dei tubi e di collaudo idrostatico utilizzati nelle operazioni di manutenzione e costruzione.

Migliorano la sicurezza dell'operatore e riducono i tempi di fermo del sistema, eliminando le necessità di bonifica e limitando la pressione di collaudo.

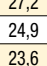
I principali vantaggi includono:

- Notevole riduzione delle tempistiche di manutenzione e collaudo
- Saldatura sicura su linee con la tranquillità di un isolamento idrostatico a pressione positiva
- Riduzione significativa delle acque reflue (<1,0 litri di acqua necessari per un test da 24")
- In attesa di brevetto.

- **La combinazione della funzione di isolamento e collaudo assicura isolamento senza vapori per lavori a caldo e capacità di alta pressione tra le tenute per testare le saldature, tutto con un unico utensile**
- **Fino a 6 programmi per ogni utensile, 40 utensili coprono 154 combinazioni di diametri/calibro del tubo**
- **Design leggero, sottile e versatile: gli utensili possono essere montati su tubi, gomiti e raccordi a T, inclusi componenti con specifiche differenti**
- **Capacità di alta pressione: collaudo delle saldature con relativa facilità fino a 310 bar**
- **Gli utensili autocentranti sono facili da usare e richiedono un addestramento minimo**
- **Capacità idrodinamica per il trattamento termico.**



Utensili di isolamento e collaudo in linea

Diametro nominale del tubo (pollici)	Modello	Misure di tubi compatibili	Max. pressione nominale dell' utensile (bar)	Diametro corpo utensile (mm)	Lunghezza totale (mm)	Dimensioni prigioniero, dado, rondella (pollici)	Dimensioni porta di pressione (ASME NPT)	 (kg)
3/4	MITT075A	5, 10, STD/40	310	18	356	1/8"	Femmina 1/8"	0,7
	MITT075B	XS/80, 160	310	15	356	1/8"	Femmina 1/8"	0,7
1	MITT1A	5, 10, STD/40	310	23	356	1/8"	Femmina 1/8"	0,9
	MITT1B	XS/80, 160	310	18	356	1/8"	Femmina 1/8"	0,7
1 1/4	MITT125A	5, 10, STD/40 XS/80	310	29	356	1/4"	Femmina 1/4"	1,3
1 1/2	MITT150A	5,10, XS/80	310	35	356	1/4"	Femmina 1/4"	1,9
	MITT150B	160	310	28	356	1/4"	Femmina 1/4"	1,5
2	MITT2A	5,10, STD/40, XS/80	310	46	356	1/4"	Femmina 1/4"	2,4
	MITT2B	160, XXS	310	37	356	1/4"	Femmina 1/4"	2,0
3	MITT3A	5,10, STD/40, XS/80	310	71	178	3/8"	Maschio 1/8"	2,3
	MITT3B	160, XXS	310	57	178	3/8"	Maschio 1/8"	2,0
4	MITT4A	5,10, STD/40, 60, XS/80	310	94	178	5/16"	Maschio 1/8"	2,5
	MITT4B	120, 160	310	81	178	5/16"	Maschio 1/8"	2,2
	MITT4C	XXS	310	77	178	5/16"	Maschio 1/8"	1,9
6	MITT6A	10, STD/40, 60	310	145	178	5/8"	Maschio 1/4"	5,9
	MITT6B	XS / 80, 120	310	137	178	5/8"	Maschio 1/4"	5,4
	MITT6C	160, XXS	310	122	178	5/8"	Maschio 1/4"	4,5
8	MITT8A	10, 20, 30, STD/40, XS/80	310	189	178	5/8"	Maschio 1/4"	8,6
	MITT8B	100, 120, 140, XXS, 160	310	168	178	5/8"	Maschio 1/4"	7,3
10	MITT10A	20, 30, STD/40, XS/60, 80	310	238	178	5/8"	Maschio 1/4"	13,2
	MITT10B	100, 120, XXS/140, 160	310	213	178	5/8"	Maschio 1/4"	11,3
12	MITT12A	10, 20, 30, STD, 40, XS	310	294	178	5/8"	Maschio 1/4"	19,5
	MITT12B	60, 80, 100, XXS/120	310	272	178	5/8"	Maschio 1/4"	18,6
	MITT12C	140, 160	310	248	178	5/8"	Maschio 1/4"	14,5
14	MITT14A	10, 20, STD/30, 40	310	324	178	5/8"	Maschio 1/4"	20,4
	MITT14B	XS, 60, 80	310	324	178	5/8"	Maschio 1/4"	19,1
	MITT14C	100, 120, 140, 160	310	283	178	5/8"	Maschio 1/4"	17,2
16	MITT16A	10, 20, STD/30, XS/40, 60	310	372	178	5/8"	Maschio 1/4"	24,5
	MITT16B	80, 100	310	344	178	5/8"	Maschio 1/4"	21,8
	MITT16C	120, 140, 160	310	324	178	5/8"	Maschio 1/4"	20,4
18	MITT18A	10, 20, STD, 30, XS, 40	310	419	178	5/8"	Maschio 1/4"	29,0
	MITT18B	60, 80	310	400	178	5/8"	Maschio 1/4"	27,2
	MITT18C	100, 120	310	378	178	5/8"	Maschio 1/4"	24,9
	MITT18D	140, 160	310	357	178	5/8"	Maschio 1/4"	23,6
20	MITT20A	10, STD/20, XS / 30	310	480	178	5/8"	Maschio 1/4"	36,3
	MITT20B	40, 60	310	457	178	5/8"	Maschio 1/4"	33,1
	MITT20C	80, 100	310	433	178	5/8"	Maschio 1/4"	30,4
	MITT20D	120, 140	310	410	178	5/8"	Maschio 1/4"	27,7
	MITT20E	160	310	399	178	5/8"	Maschio 1/4"	27,2
22	MITT22A	STD, XS	310	524	178	5/8"	Maschio 1/4"	40,4
	MITT22B	60, 80	310	492	178	5/8"	Maschio 1/4"	36,7
	MITT22C	100, 120	310	467	178	5/8"	Maschio 1/4"	34,0
	MITT22D	140, 160	310	441	178	5/8"	Maschio 1/4"	31,3
24	MITT24A	10, STD/20, XS, 30	79	575	178	5/8"	Maschio 1/4"	44,9
	MITT24B	40, 60	155	551	178	5/8"	Maschio 1/4"	42,6
	MITT24C	80, 100	232	522	178	5/8"	Maschio 1/4"	39,9
	MITT24D	120, 140	310	495	178	5/8"	Maschio 1/4"	37,2
	MITT24E	160	310	480	178	5/8"	Maschio 1/4"	36,3
26	MITT26A	10, STD, XS	79	626	178	5/8"	Maschio 1/4"	52,2
30	MITT30A	10, STD, XS/20, 30	79	727	178	5/8"	Maschio 1/4"	66,7
	MITT30B	40	79	714	178	5/8"	Maschio 1/4"	63,5
32	MITT32A	10, STD, XS/20, 30	79	778	178	5/8"	Maschio 1/4"	71,7
	MITT32B	40	79	768	178	5/8"	Maschio 1/4"	70,3
34	MITT34A	10, STD, XS/20, 30	29	829	178	5/8"	Maschio 1/4"	76,2
	MITT34B	40	29	819	178	5/8"	Maschio 1/4"	74,8
36	MITT36A	10, STD, XS	29	879	178	5/8"	Maschio 1/4"	84,8
38	MITT38A	STD, XS	29	930	178	5/8"	Maschio 1/4"	94,3
40	MITT40A	STD, XS	29	981	178	5/8"	Maschio 1/4"	104,3

Serie MITT



Diametri dei tubi:

3/4 - 40 pollici

Capacità d'acqua per test:

0,4 - 3,0 litri

Pressione massima di collaudo:

310 bar



Ricambi convenienti

Le guarnizioni di durezza Buna 90 Shore e gli anelli di supporto delle tenute in acciaio inossidabile assicurano una capacità di pressione superiore a un costo contenuto.



Kit ausiliario - MTTAK

Tutti i componenti ausiliari necessari per isolare in sicurezza le tubazioni e testare nuove saldature (include valvole manuali, set di manometri, tubi flessibili, utensili manuali, raccordi).



Pompa e serbatoio

Per sfruttare appieno le capacità degli utensili, si consigliano la pompa manuale **MP350** e il serbatoio **MP10T**.

▼ Utensile MITT2A serrato in un banco di prova per prove ad alta pressione.





'Pagina Gialle' Enerpac vogliono dire Informazioni sull' oleodinamica!

Se la scelta di attrezzature oleodinamiche non è per Voi cosa di tutti i giorni, allora apprezzerete queste pagine. Le 'Pagine Gialle' sono state studiate per aiutarVi a lavorare con l'oleodinamica. Esse Vi aiuteranno a capirne meglio le basi, la composizione dei sistemi e le tecniche più comunemente usate. Quanto più la Vostra scelta sarà fatta al meglio, tanto più apprezzerete l'oleodinamica. PrendeteVi il tempo necessario per esaminare queste 'Pagine Gialle' nel dettaglio e troverete ancora maggiore beneficio dall'oleodinamica Enerpac ad alta pressione.



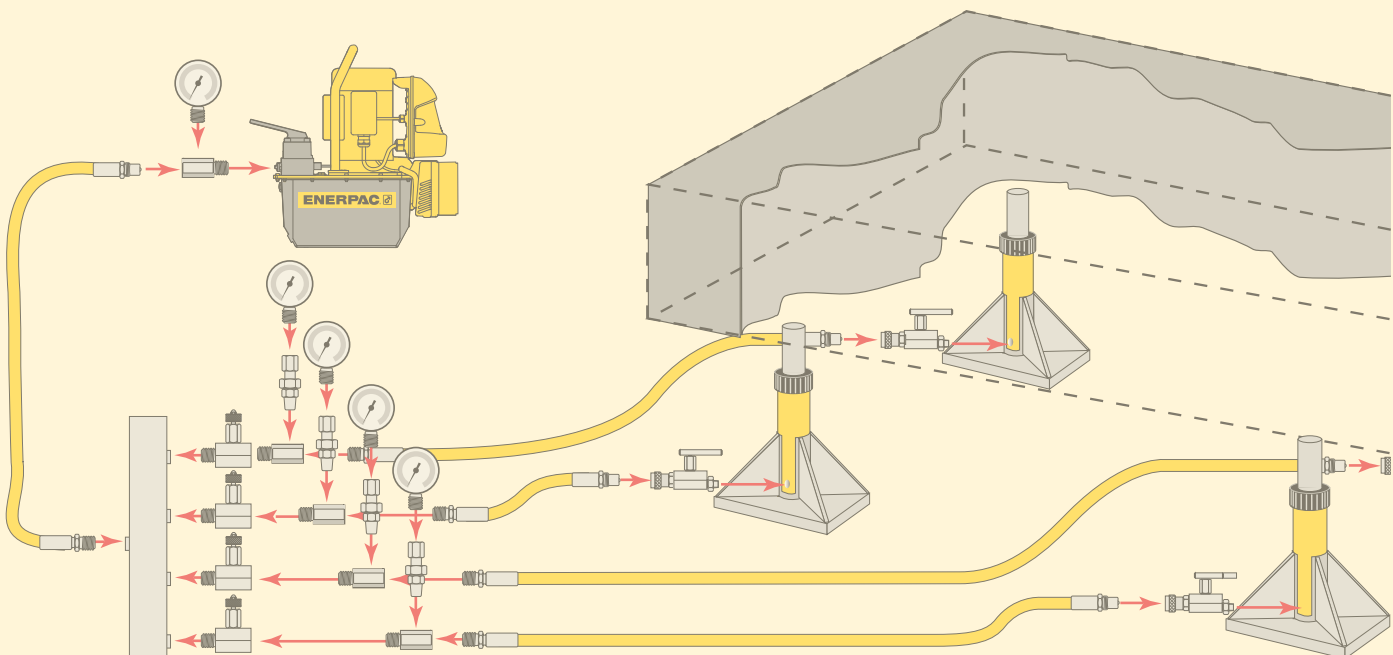
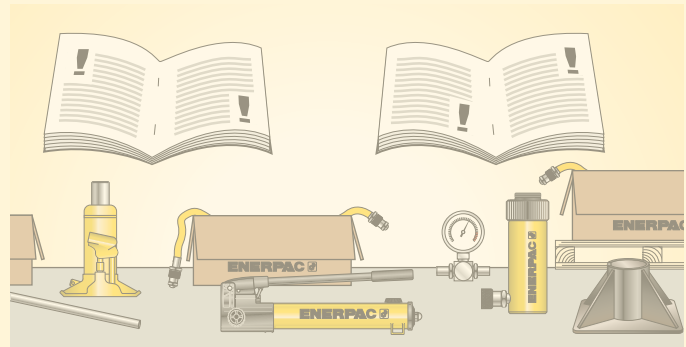
Garanzia, Politica Globale

Per informazioni sulla garanzia integrale Global Lifetime visiti il nostro sito web o chiami il più vicino centro di assistenza autorizzato.



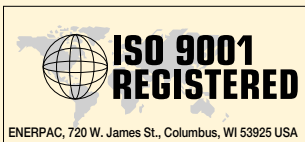
Imparate di più sui sistemi idraulici

Visitate www.enerpac.com per imparare di più sui sistemi idraulici e la loro messa a punto.





Sezione		Pagina
Istruzioni di sicurezza		396 ▶
Selezione pompa		398 ▶
Selezione scheda di lavoro		399 ▶
Composizioni base dei sistemi oleodinamici		400 ▶
Fondamenti di oleodinamica		402 ▶
Tabelle di conversione		404 ▶
Tabelle velocità cilindri		405 ▶
Informazioni sulle valvole		406 ▶
Dimensioni di bulloni e dadi		407 ▶
Serraggio a coppia		408 ▶
Tensionamento		410 ▶
INFORMATE Software per l'integrità di serraggio		412 ▶
Enerpac Academy		414 ▶
Programma di manutenzione		415 ▶



Enerpac ha ricevuto certificazioni per vari standard qualitativi. Tali standard richiedono la conformità con svariati criteri di gestione, amministrazione, sviluppo e realizzazione del prodotto. Nel costante cammino verso l'eccellenza, Enerpac si è impegnata al massimo per ottenere la certificazione di qualità ISO 9001.

DIN-ISO 1402

I tubi flessibili termoplastici Enerpac rispettano i criteri stabiliti da questi standard.

ASME B30.1-2015

I nostri cilindri rispettano i criteri imposti dall'American National Standards Institute (eccetto le serie RD, BRD, HCL, LPL, CUSP e JHA).

Criteri per la progettazione dei prodotti

Tutti i componenti idraulici sono stati progettati e testati per l'utilizzo a una pressione massima di 700 bar (10.000 psi), salvo ove diversamente specificato.



Laddove specificato, le centraline elettriche Enerpac rispettano le specifiche di progettazione, montaggio e collaudo della Canadian Standards Association (CAN C22.2 n. 68-92) e UL73 per gli Stati Uniti. Le unità sono state collaudate e certificate per USA e Canada da TÜV e CSA, USA-OSHA-NRTLs., (Nationally Recognised Testing Laboratories) dei laboratori di collaudo riconosciuti a livello nazionale.

Direttiva CEM

Laddove specificato, le centraline elettriche Enerpac soddisfano i requisiti di compatibilità elettromagnetica imposti dalla direttiva CEM 2014/30/CE.



Marchio CE e conformità

Enerpac fornisce una dichiarazione di conformità e il marchio CE per tutti i prodotti che rispettano le direttive della comunità europea.



Certificazione ATEX 95

Le chiavi dinamometriche delle serie S, W, DSX e HMT, le pompe pneumatiche delle serie ZA, XA, LAT e ATP, i divaricatori per flange SWi-Ex, le pompe manuali HP-Ex e i tubi tipo 144 sono testati e certificati per la conformità alla Direttiva 2014/34/UE "Direttiva ATEX". La protezione antiesplorazione è per le apparecchiature appartenenti al gruppo II, categoria 2 (zone pericolose 1) in ambienti con presenza di gas e/o polvere.

Chiavi serie S e W:	Ex II 2 GD T4
Chiavi DSX e HMT:	Ex II 2 G c T6
Tagliadadi NSH:	Ex II 2 G c T6
Pompe ZA4 e ZA4T:	Ex II 2 GD ck T4
Pompa ZA4TX-QR0P:	Ex IIC T4 Gc Ex IIIC T135°C Dc
Pompe ATP e XA:	Ex II 2 GD ck T4
Pompe LAT:	Ex IIC T4 Gc e Ex IIIC T135°C Dc
Divaricatori SWi-Ex:	II 2G Ex h IIB T5 Gbe II 2D Ex h IIIC T85°C Db
Pompe serie HP-Ex:	II 2G Ex h IIB T5 Gbe II 2D Ex h IIIC T100°C Db
Tubi 144:	II 2G Ex h IIB T5 Gbe II 2D Ex h IIIC T100°C Db



Forza oleodinamica è uno dei metodi più sicuri per applicare una forza al Vostro lavoro, quando viene correttamente usata.

A questo scopo noi Vi proponiamo alcuni FATE e NON FATE, semplici punti basati sul buon senso che sono applicabili praticamente a tutti i prodotti oleodinamici dell'Enerpac.

- Sollevate lentamente e controllate spesso
- Evitate di sostare nella linea di forza
- Anticipate i possibili problemi e prendete i provvedimenti necessari.

I disegni e le foto delle applicazioni dei prodotti Enerpac contenuti in questo catalogo sono usati per ritrarre i modi in cui alcuni dei nostri clienti hanno applicato l'oleodinamica nell'industria.

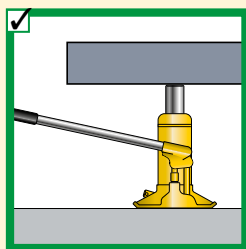
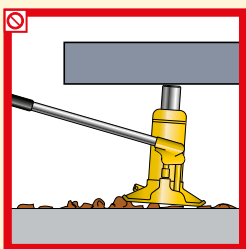
Nel progettare sistemi simili, si deve avere cura di selezionare i componenti idonei a fornire un funzionamento sicuro e adatto ai Vostri scopi.

Controllate che tutte le misure di sicurezza siano state adottate per evitare il rischio di danni alle persone o alle cose.

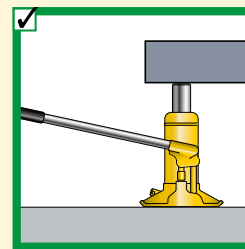
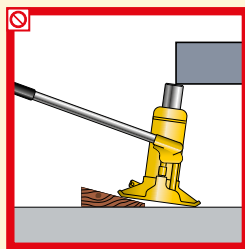
L'Enerpac non può essere ritenuta responsabile per i danni o infortuni, causati da un uso improprio, mancata manutenzione o applicazione errata dei suoi prodotti. In caso di dubbi contattate la sede Enerpac più vicina a Voi.

Tutti i prodotti Enerpac sono consegnati completi di istruzioni specifiche riguardanti la sicurezza. Leggetele attentamente.

Martinetti



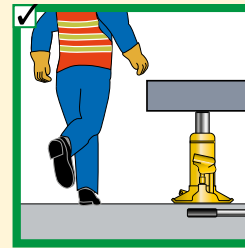
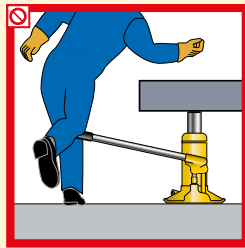
Tutta la zona di appoggio della base del martinetto deve essere piana e in grado di supportare il carico specifico applicato.



La testina del martinetto deve essere completamente a contatto con il carico. Il movimento del carico deve essere nella stessa direzione del pistone del martinetto.

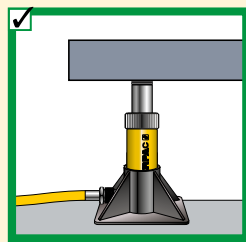
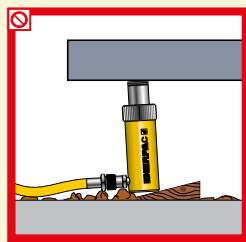


Non entrate mai sotto i carichi sospesi nemmeno con una parte del Vostro corpo. Se necessario assicurateVi che il carico sia appoggiato ad un supporto.

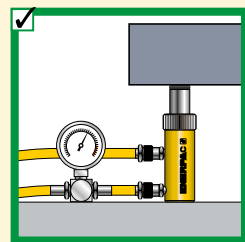
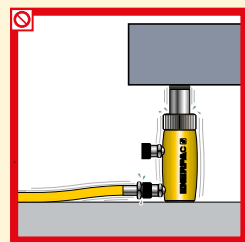


Togliere la leva di comando del martinetto quando non è utilizzata.

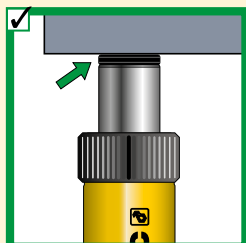
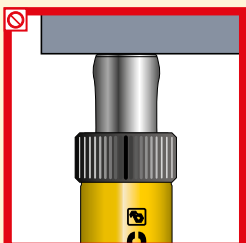
Cilindri



Garantire un solido appoggio alla base del cilindro. Usate gli accessori per la base del cilindro per ottenere una maggiore stabilità.



Quando si utilizzano cilindri a doppio effetto, entrambi i raccordi devono essere collegati. Accertarsi che il tubo di ritorno sia montato.



Non usate mai cilindri senza testina. Questo provocherebbe il rigonfiamento dello stelo. Le testine distribuiscono uniformemente il carico sullo stelo.



Come per i martinetti non porre mai una porta del Vostro corpo sotto il carico. Se necessario, assicurateVi che sia appoggiato ad un supporto.



Proteggere sempre le filettature dei cilindri per l'impiego degli accessori.

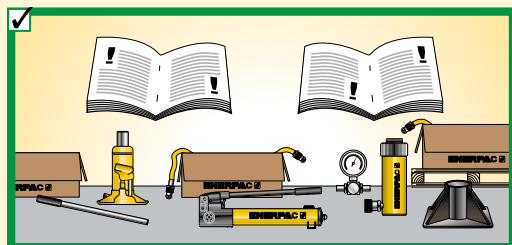


Mantenere l'attrezzatura oleodinamica lontana dalle fiamme o fonti di calore superiori a 65 °C (150 °F).

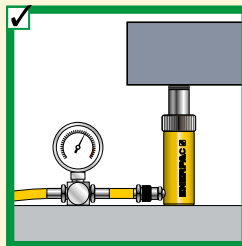
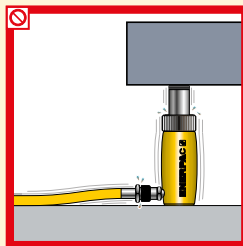


Generalità

I valori della forza e della corsa dati dal costruttore, sono i massimi entro i limiti di sicurezza. La buona pratica consiglia di usare solo l' 80% di questi valori.

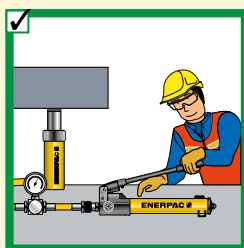
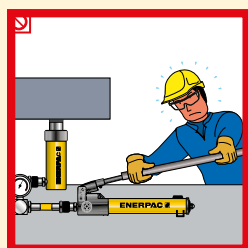


Leggete sempre le istruzioni e le avvertenze sulla sicurezza che accompagnano sempre il Vostro componente oleodinamico Enerpac.

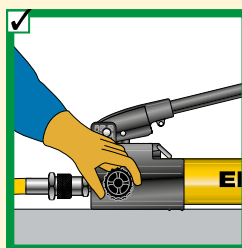
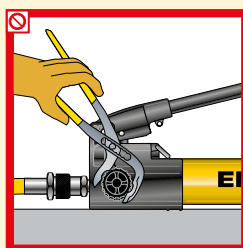


Non superate i valori di taratura, prefissati in fabbrica, delle valvole di scarico. Usate sempre un manometro per controllare la pressione del sistema.

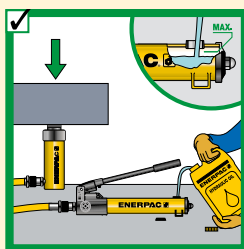
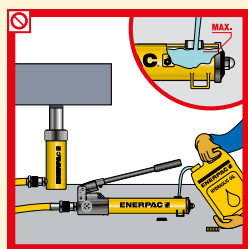
Pompe



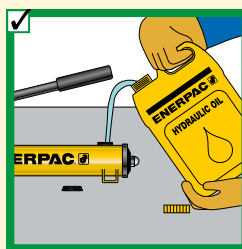
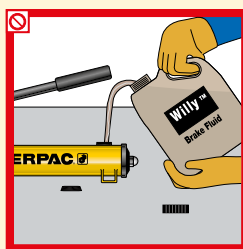
Non usate prolunghe per la leva. Le pompe manuali dovrebbero essere facili da azionare se sono usate correttamente.



Chiudete la valvola di scarico a tenuta solo con le dita. Usate una forza maggiore rovinerebbe la valvola.

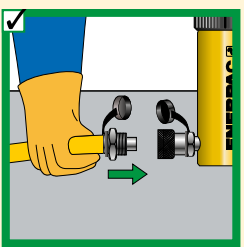
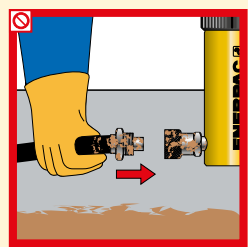


Riempite la pompa solo fino al livello raccomandato. Fate il riempimento solo quando il cilindro collegato è rientrato.

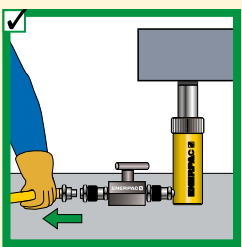
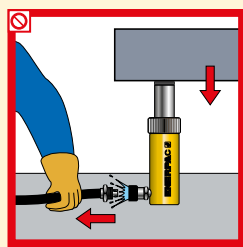


Usate solo olio oleodinamico originale Enerpac. Tipi diversi di olio possono distruggere le guarnizioni di tenuta e renderanno nulla la Vostra garanzia.

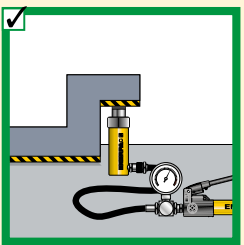
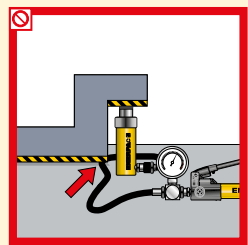
Tubi flessibili e giunti per oleodinamica



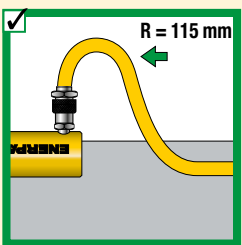
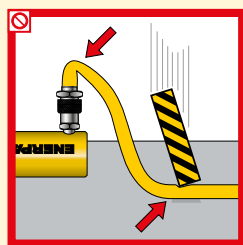
Pulite entrambe i semigiunti rapidi prima di collegarli. Usate i cappellini antipolvere quando i semigiunti non sono collegati.



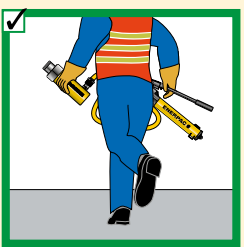
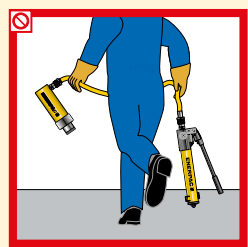
Scollegate il cilindro soltanto quando lo stelo è completamente rientrato.



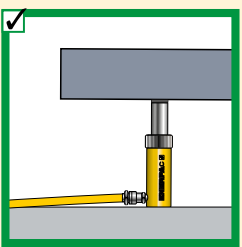
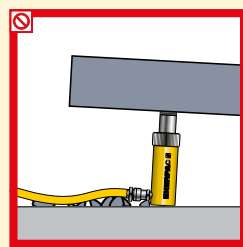
Mantenete i tubi flessibili lontani dalla zona al di sotto del carico.



Non piegate i tubi flessibili. Il raggio di curvatura deve essere almeno di 115 mm. Proteggete i tubi flessibili dal calpestio e/o caduta di oggetti pesanti.



Non sollevate l'attrezzatura oleodinamica usando i tubi flessibili.



Verificare sempre che, in fase di lavoro, non vi siano ostacoli che non permettano al cilindro un adeguato appoggio a terra.



▼ TABELLA DI CORRISPONDENZA POMPA MANUALE E CILINDRO A SEMPLICE EFFETTO

Forza (ton.) ▶ ▼ Corsa	5 t	10 t	15 t	25 t	30 t	50 t	60 t	75 t	100 t	150 t
< 25 mm										
25 mm										
50 mm										
75 mm										
100 mm										
125 mm										
150 mm										
175 mm										
200 mm										
225 mm										
250 mm										
300 mm										
325 mm										
350 mm										
	P392		P80		P462					
	Pagina: 76		Pagina: 78		Pagina: 78					

Nota: La scelta è basata sulla capacità di olio dei cilindri.

▼ TABELLA SCELTA POMPA

Portata olio *	Bassa (da 0,1 a 0,3 l/min)		Media (da 0,5 a 2,0 l/min)		Alta (da 2,0 a 4,2 l/min)	
Capacità serbatoio olio	1,9 - 3,8 litri	3,0 litri	4,6 - 39 litri	4,6 - 39 litri	9,8 - 39 litri	9, 20, 135 litri
Ciclo di lavoro **	Intermittente	Intensivo	Intermittente	Intensivo	Intensivo	Intensivo
Trasportabilità ***	Portatile	Portatile	Portatile	Installazione fissa	Installazione fissa	Installazione fissa
Serie raccomandate	Serie PU Economy	Serie E E-Pulse®	Serie ZU4	Serie ZE3, ZE4, ZE5	Serie ZE6	Serie SFP
	Pagina: 90	Pagina: 94	Pagina: 98	Pagina: 104	Pagina: 104	Pagina: 336

* Portata olio

- Determinata dalla potenza del motore
- Influenza direttamente l'assorbimento elettrico
- Determina la velocità del cilindro o dell'attrezzo

** Ciclo di lavoro

- Le applicazioni intensive richiedono il funzionamento della pompa per oltre un'ora di funzionamento continuo
- Per uso intermittente s'intende un uso continuato della pompa inferiore ad un'ora, a seconda della capacità del serbatoio

*** Trasportabilità

Portatile

- Maniglie ergonomiche
- Disponibilità di fonte flessibile di energia

Fissa

- Predisposizioni di montaggio
- Normalmente richiede un'alimentazione stabile



▼ Completate le seguenti informazioni per scegliere i prodotti compatibili:

Scelta dei cilindri	Domanda:	Consigliato	Data	Modello
	Forza totale richiesta in ton:	Carico totale		
	Numero di cilindri richiesti:	Numero di punti di sollevamento		
	Forza per cilindro in ton:	Dovrebbe essere l'80% della nominale		
	Corsa richiesta:	Corsa del pistone		
	A semplice o doppio effetto:	Doppio effetto quando si richiede forza di trazione o ritorno veloce.		
	Tipo di pistone richiesto:	Forato o pieno		
	Altezza chiuso richiesta:			
	Testina optional richiesta:	Oscillante, scanalata, liscia		
	Corpo cilindro:	Aumenta la stabilità		
	Accessori per cilindro: (serie RC)	Per ampliare la possibilità di impiego		
	Modello cilindro scelto:			
	Completo di giunto rapido, modello:			

Scelta della pompa

I tre tipi di pompa più comunemente impiegati sono: le pompe manuali, le centraline elettriche e le pompe pneumo-idrauliche. Le pompe con azionamento con motore a scoppio, tuttavia, possono essere impiegate per lo stesso scopo.

Fonte di energia disponibile: Manuale Batteria Elettrica Aria compressa Motore a scoppio

Pompa manuale Non per applicaz. ad alto numero di cicli
Funz.m. a semplice o a doppio effetto Per doppio effetto usate valvola a 4 vie
 Controllate la tabella delle velocità a pag. 405

Pompa manuale scelta:

Pompa pneumoidraul. o central. elettrica

Versione mobile:
Ciclo di lavoro: Intermittente o intensivo
Quantità olio necessaria: Intermittente = 1,2 x volume olio
 Alto numero di cicli = 2 x volume olio

Tensione disponibile:
Velocità di sollevamento (importante/non imp.): Tabella della velocità a pag. 405
Tipo di controllo: Manuale/a distanza con pulsantiera
Tipo di azionamento/funzione: Estensione/tenuta/ritorno
Accessori: Scambiatore di calore, ...

Pompa scelta:

Giunto compreso: Attacco olio

Componenti del sistema:

Numero di tubi flessibili e lunghezze richiesta:

Tubi flessibili scelti:

Manifold o raccordo a T:
Tubo flessibile extra per manifold (2):
Manometro (scala in kN o bar): a bagno di glicerina per alto no. di cicli
Adattatore per manometro:
Raccordi:
Valvola di sicurezza e di max. pressione:
Valvola per mantenimento del carico:
Olio idraulico:



1 Cilindro

Imprime la forza oleodinamica.
Pagina 5

2 Piastra di base per cilindro

Per applicazioni come il sollevamento dove è richiesta una maggiore stabilità del cilindro.
Pagina 10

3 Pompa

Fornisce la portata idraulica.
Pagina 75

4 Tubo flessibile

Trasporta il fluido idraulico.
Pagina 128-129

5 Giunto rapido maschio

Per il collegamento rapido dell'estremità del tubo flessibile ai componenti del sistema.
Pagina 130-131

6 Giunto rapido femmina

Per il collegamento rapido dell'estremità del tubo flessibile ai componenti del sistema.
Pagina 130-131

7 Manometro

Per controllare la pressione del circuito idraulico.
Pagina 136-142

8 Adattatore manometro

Per l'installazione rapida e facile del manometro.
Pagina 142-143

9 Raccordo orientabile

Permette il giusto allineamento delle valvole e/o dei manometri. Impiegato quando i componenti che devono essere collegati non possono essere ruotati.
Pagina 143

10 Valvola auto smorzante V10

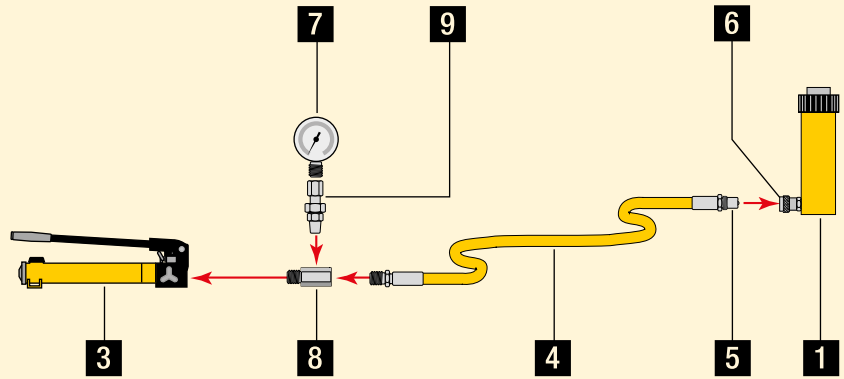
Usata per proteggere il manometro dai danni dovuti a improvvise pulsazioni della pressione. Non ha bisogno di regolazione e permette il corretto posizionamento del manometro, prima del bloccaggio a tenuta.
Pagina 144-145

11 Valvola di controllo direzionale a 4 vie

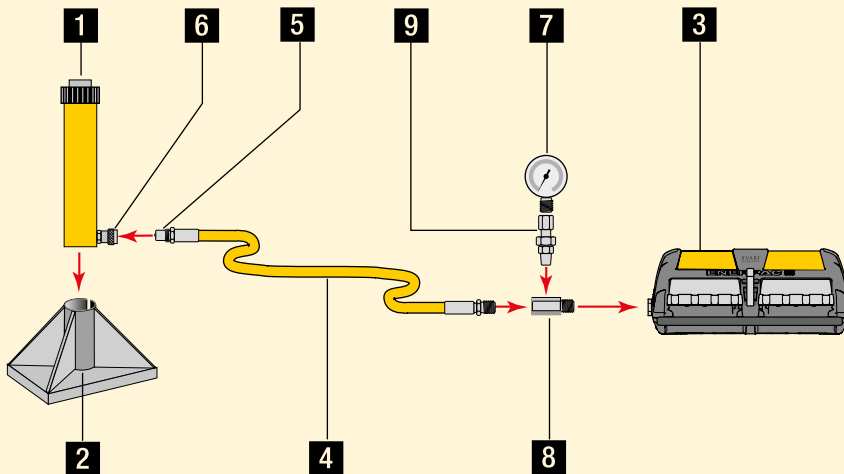
Controlla la direzione del fluido idraulico in un sistema a doppio effetto.
Pagina 122-123

Applicazione in spinta a semplice effetto, come in una pressa. La pompa manuale offre l'estensione controllata del pistone, ma può richiedere molte pompate in applicazioni con cilindri a corsa lunga, o con cilindri la cui forza è di 25 ton o più.

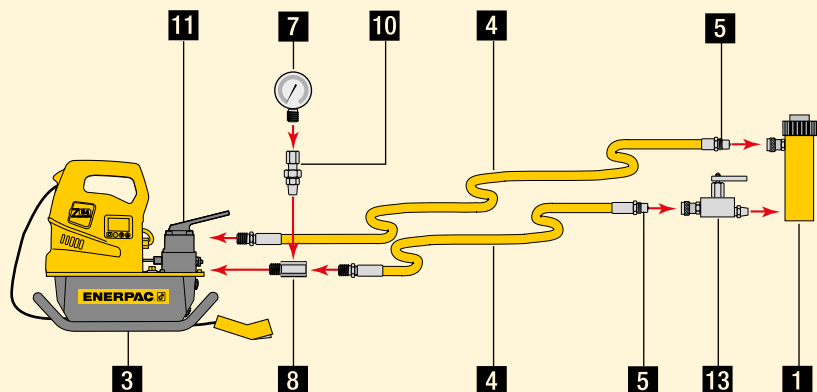
Esempi di set composti da pompa, tubo e cilindro, sono a **pagina 62-65**.



Cilindro a semplice effetto con corsa lunga impiegato per operazioni di sollevamento.

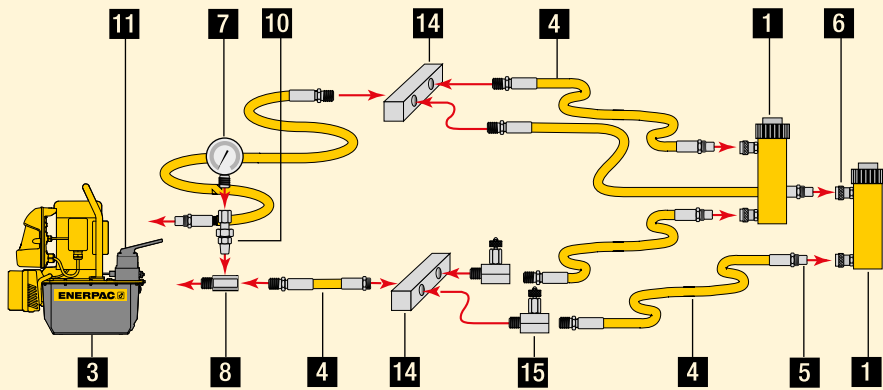


La configurazione con cilindro a doppio effetto è impiegata per operazioni di sollevamento dove è richiesta una lenta discesa controllata del carico.





Configurazioni con cilindro a doppio effetto.
Impiegato per operazioni di spinta o trazione.



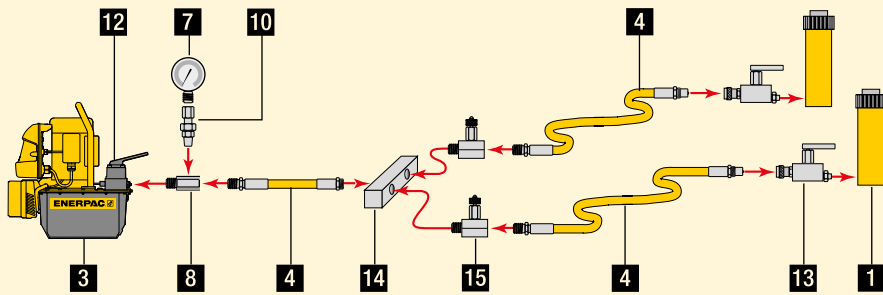
12 Valvola di controllo direzionale a 3 vie
Controlla la direzione del fluido idraulico in un sistema a semplice effetto.
Pagina 122-123

13 Valvola di sicurezza e strozzamento V66
Controlla la discesa del carico nelle applicazioni di sollevamento.
Pagina 144-145

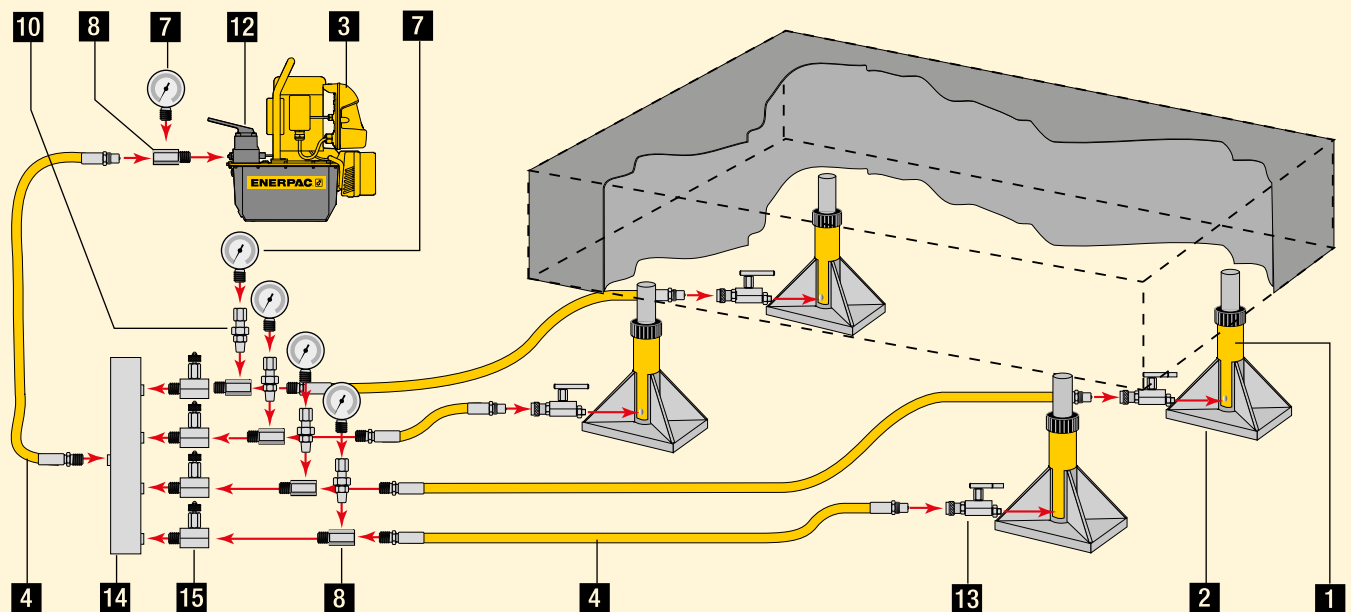
14 Manifold
Permette la distribuzione del fluido oleodinamico da una fonte di energia a più cilindri.
Pagina 132-135

15 Valvola a spillo V82 e V182
Regola il flusso del fluido oleodinamico da o per i cilindri.
Pagina 144-145

Sollevamento su due punti con cilindri a semplice effetto.



Sollevamento su quattro punti, con cilindri a semplice effetto e valvole di controllo direzionale.

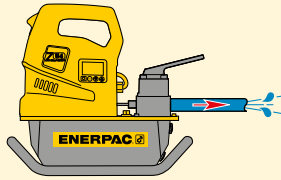


www.enerpac.com
Visitate il nostro sito per imparare di più sui sistemi idraulici e la loro messa a punto.



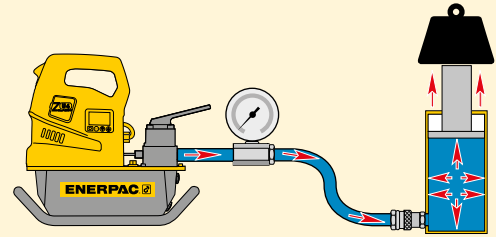
Portata

Una pompa oleodinamica produce una portata d'olio.



Pressione

La pressione scaturisce quando c'è resistenza alla portata.



La legge di Pascal

La pressione applicata in un punto qualsiasi di un fluido racchiuso in uno spazio delimitato è trasmessa ugualmente in tutte le direzioni (Figura 1). Questo significa che quando si usa più di un cilindro oleodinamico, ogni cilindro si solleverà alla sua propria velocità, che dipende dalla forza richiesta per muovere il carico in quel punto (Figura 2).

Il cilindro con il carico minore si muoverà per primo ed il cilindro con il carico maggiore si muoverà per ultimo (carico A), supponendo che i cilindri abbiano la stessa capacità.

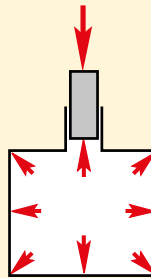


Figura 1

Per fare sì che tutti i cilindri funzionino uniformemente così che il carico venga sollevato alla stessa velocità in ogni punto, o si montano delle valvole di controllo (vedere la sezione delle valvole) oppure si devono aggiungere al sistema i componenti del Sistema Sincronizzato di Sollevamento (vedere la Sezione dei Sollevamento per carichi pesanti) (carico B).

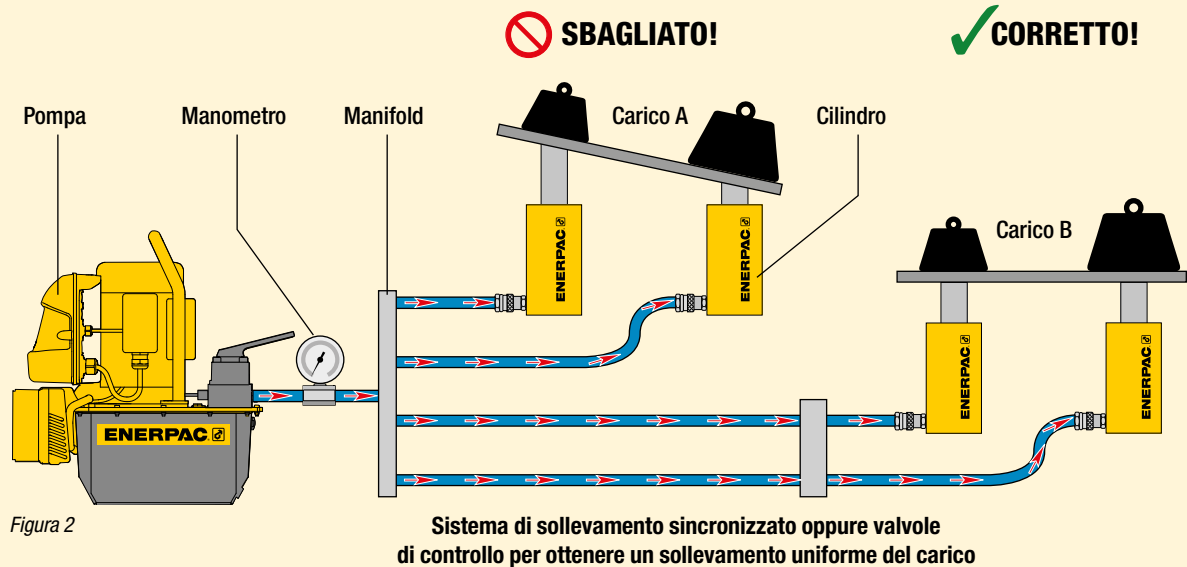


Figura 2



ATTENZIONE!
Quando sollevate o pressate, usate sempre un manometro.

Un manometro è la Vostra 'finestra' sul sistema. Vi permette di vedere cosa sta succedendo. Troverete i manometri nella sezione dei componenti il sistema.

Pagina: 127



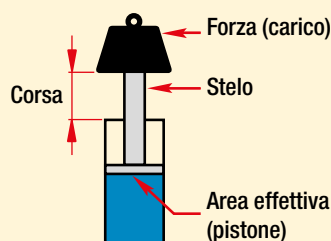
Imparate di più sui sistemi idraulici

Visitate www.enerpac.com per imparare di più sui sistemi idraulici e la loro messa a punto.



Forza

La forza che un cilindro oleodinamico può sviluppare è uguale al prodotto della pressione oleodinamica per 'l'area effettiva' del pistone (vedere le tabelle di scelta dei cilindri).



Forza	=	Pressione oleodinamica di esercizio	x	Area effettiva del cilindro
F	=	P	x	A

Usate questa formula per determinate sia la forza che la pressione o l'area effettiva se due delle tre variabili sono note.

Esempio 1

Un cilindro RC106 con 14,5 cm² di area effettiva funzionante a 700 bar quale forza genererà?

$$\text{Forza} = 7000 \text{ N/cm}^2 \times 14,5 \text{ cm}^2 = 101500 \text{ N} = 101,5 \text{ kN}$$

Esempio 2

Un cilindro RC106 che solleva 7000 kg quale pressione richiede?

$$\text{Pressione} = 7000 \times 9,8 \text{ N} \div 14,5 \text{ cm}^2 = 4731 \text{ N/cm}^2 = 473 \text{ bar.}$$

Esempio 3

Un cilindro RC256 deve sviluppare una forza di 190.000 N. Qualè la pressione richiesta?

$$\text{Pressione} = 190.000 \text{ N} \div 33,2 \text{ cm}^2 = 5722,9 \text{ N/cm}^2 = 572 \text{ bar.}$$

Esempio 4

Quattro cilindri RC308 devono sviluppare una forza oleodinamica di 800.000 N. Quale pressione si richiede?

$$\text{Pressione} = 800.000 \text{ N} \div (4 \times 42,1 \text{ cm}^2) = 4750,6 \text{ N/cm}^2 = 475 \text{ bar.}$$

Ricordate che, poichè i quattro cilindri sono usati assieme, l'area di un cilindro deve essere moltiplicata per il numero dei cilindri impiegati.

Esempio 5

Un cilindro HCL2506 deve essere usato con una pompa in grado di fornire la pressione di 500 bar.

Qualè la forza teorica ottenibile dal cilindro?

$$\text{Forza} = 5000 \text{ N/cm}^2 \times 363,1 \text{ cm}^2 = 1.815.500 \text{ N} = 1815 \text{ kN.}$$

Capacità di olio di un cilindro

Il volume di olio richiesto per un cilindro (capacità di olio del cilindro) è uguale all'area effettiva del cilindro moltiplicata per la corsa *.

Capacità di olio del cilindro	=	Area effettiva del cilindro	x	Corsa del cilindro
--------------------------------------	---	------------------------------------	---	---------------------------

* Nota: questi sono esempi teorici e non tengono conto della comprimibilità dell'olio sotto un'alta pressione.

Esempio 1:

Un cilindro RC158 con area effettiva di 20,3 cm² ed una corsa di 200 mm.

Qualè volume d'olio richiederà?

$$\text{Capacità olio} = 20,3 \text{ cm}^2 \times 20 \text{ cm} = 406 \text{ cm}^3$$

Esempio 2:

Un cilindro RC5013 ha un'area effettiva di 71,2 cm² ed una corsa di 320 mm.

Quanto olio richiederà?

$$\text{Capacità olio} = 71,2 \text{ cm}^2 \times 32 \text{ cm} = 2278,4 \text{ cm}^3$$

Example 3:

Un cilindro RC10010 ha un'area effettiva di 133,3 cm² ed una corsa di 260 mm.

Quanto olio richiederà?

$$\text{Capacità olio} = 133,3 \text{ cm}^2 \times 26 \text{ cm} = 3466 \text{ cm}^3$$

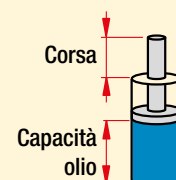
Example 4:

Quattro cilindri RC308 sono utilizzati, ognuno con un'area effettiva di 42,1 cm² ed una corsa di 209 mm.

Qualè il volume d'olio richiesto?

$$\text{Capacità olio} = 42,1 \text{ cm}^2 \times 20,9 \text{ cm} = 880 \text{ cm}^3 \text{ per un cilindro.}$$

Moltiplicate per quattro per ottenere il volume richiesto: 3520 cm³



ATTENZIONE!

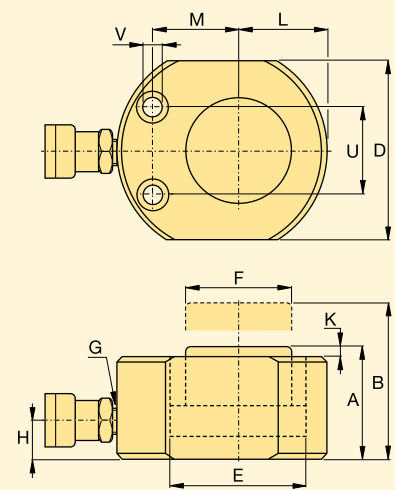
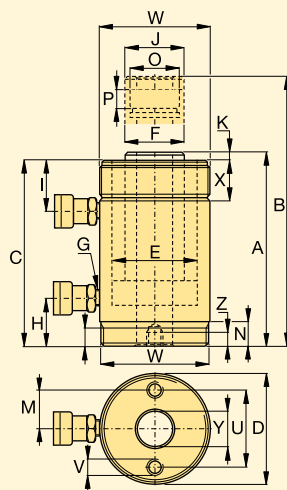
L'olio Enerpac si comprime del 2,28% a 350 bar e del 4,1% a 700 bar.



Tabella dimensioni dei cilindri

Le dimensioni contenute nella tabella della sezione cilindri, sono identificate sui rispettivi disegni dai riferimenti contraddistinti da lettere maiuscole qui di seguito elencate: a partire da A per l'altezza chiuso, fino a Z1 per la filettatura interna del corpo cilindro.

- | | |
|---|--|
| A = Altezza chiuso | M = Dai fori di montaggio all'asse del pistone |
| B = Altezza esteso | N = Lunghezza del diametro inferiore del corpo |
| C = Lunghezza corpo cilindro | O = Foro del pistone o filettatura della testina |
| D = Esterno del cilindro | P = Profondità filettatura pistone |
| D1 = Larghezza cilindro | Q = Filettatura esterna pistone |
| E = Alesaggio cilindro | U = Interasse fori di fissaggio |
| F = Stelo cilindro | V = Filettatura dei fori di fissaggio del cilindro |
| G = Bocca ingresso olio | W = Filettatura corpo |
| H = Da base cilindro a bocca ingresso | X = Altezza filettatura corpo |
| I = Da cima cilindro a bocca ritorno | Y = Foro centrale |
| J = Esterno testina | Z = Filettatura interna corpo |
| K = Sporgenza stelo pistone rientrato | Z1 = Profondità filettatura interna corpo |
| L = Da centro pistone a fronte cilindro | |



Unità di misura

Tutti i dati esposti nel catalogo sono espressi in unità di misura uniformi.

Tutti i valori in ton contenuti in questo catalogo sono tonnellate metriche e servono solo per identificare la classe del cilindro.

Riferirsi ai dati in kN per in calcoli.

Convertitore Gratuito

Visitate www.enerpac.com e scaricate il convertitore gratuito.

Pressione:

- | | |
|-------|-------------------------|
| 1 psi | = 0,069 bar |
| 1 bar | = 14,50 psi |
| | = 9,8 N/cm ² |
| | = 100.000 Pa |
| 1 kPa | = 0,145 psi |
| 1 MPa | = 145 psi |

Volume:

- | | |
|-------------------|--------------------------|
| 1 in ³ | = 16,387 cm ³ |
| 1 cm ³ | = 0,061 in ³ |
| 1 litre | = 61,02 in ³ |
| | = 0,264 gal |
| 1 USgal | = 3785 cm ³ |
| | = 3,785 l |
| | = 231 in ³ |

Peso:

- | | |
|---------------|-------------|
| 1 pound (lb) | = 0,4536 kg |
| 1 kg | = 2,205 lbs |
| | = 9,806 N |
| 1 metric ton | = 2205 lbs |
| | = 1000 kg |
| 1 ton (short) | = 2000 lbs |
| | = 907,18 kg |

Coppia:

- | | |
|----------|----------------|
| 1 Nm | = 0,738 Ft.lbs |
| | = 0,102 kgf.m |
| 1 Ft.lbs | = 1,356 Nm |
| | = 0,138 kgf.m |

Temperatura:

Per convertire da °C a °F:

$$T^{\circ F} = (T^{\circ C} \times 1,8) + 32$$

Per convertire da °F a °C:

$$T^{\circ C} = (T^{\circ F} - 32) \div 1,8$$

Altre misure:

- | | |
|-------------------|-------------------------|
| 1 in (inch) | = 25,4 mm |
| 1 pollici | = 25,4 mm |
| 1 mm | = 0,039 in |
| 1 in ² | = 6,452 cm ² |
| 1 cm ² | = 0,155 in ² |
| 1 hp | = 0,746 kW |
| 1 kW | = 1,359 hp |
| 1 kN | = 225 lbs |

Dimensione da pollici a mm

Pollici	Deci-mali	mm
1/16	.06	1,59
1/8	.13	3,18
3/16	.19	4,76
1/4	.25	6,35
5/16	.31	7,94
3/8	.38	9,53
7/16	.44	11,11
1/2	.50	12,70
9/16	.56	14,29
5/8	.63	15,88
11/16	.69	17,46
3/4	.75	19,05
13/16	.81	20,64
7/8	.88	22,23
15/16	.94	23,81
1	1.00	25,40



Velocità cilindro

Questa tabella vi aiuterà a calcolare il tempo richiesto da un cilindro Enerpac per sollevare un carico quando viene alimentato da una centralina oleodinamica Enerpac a 700 bar. La tabella delle velocità del cilindro può anche essere utilizzata per determinare il tipo di pompa e di modello più adatti, quando è nota la velocità di estensione pistone.

Per determinare: velocità del pistone del cilindro

Un cilindro RC256 (25 ton) è azionato da una centralina serie ZE3 provvista di pompa. Mentre solleva il carico, il pistone impiega 2,8 mm per secondi. Mentre la corsa di avvicinamento al carico è di 30,9 mm per secondi.

Per determinare: La pompa più adatta

Un cilindro da 25 ton per spostare un carico ad una velocità di 3,0 mm/s. Scendere dalla riga superiore della tabella sino ad incontrare il valore di 2,8 mm. Spostarsi quindi da sinistra verso destra per trovare la centralina serie ZE3 bistadio.

Millimetri di corsa del pistone del serie RC-cilindro per pompata

Forza del cilindro ▶	5 ton		10 ton		15 ton		25 ton		30 ton		50 ton		75 ton		100 ton		Tipo pompa	Pagina
	A vuoto	Con carico	A vuoto	Con carico	A vuoto	Con carico	A vuoto	Con carico	A vuoto	Con carico	A vuoto	Con carico	A vuoto	Con carico	A vuoto	Con carico		
▼ Fonte di energia																		
Manuale	1,4	1,4	0,6	0,6	0,4	0,4	0,3	0,3	0,2	0,2	0,1	0,1	0,1	0,1	0,1	0,1	P141	76
	3,9	3,9	1,7	1,7	1,2	1,2	0,7	0,7	0,6	0,6	0,3	0,3	0,2	0,2	0,2	0,2	P391	76
	17,6	3,9	7,8	1,7	5,5	1,2	3,4	0,7	2,6	0,6	1,6	0,3	1,0	0,2	0,8	0,2	P392	76
	25,3	3,8	11,2	1,7	7,9	1,2	4,9	0,7	3,7	0,6	2,3	0,3	1,5	0,2	1,1	0,2	P77/80/801/84	78
	61,4	3,9	27,1	1,7	19,3	1,2	11,8	0,7	9,0	0,6	5,5	0,3	3,5	0,2	2,8	0,2	P802/842	78
	197	7,4	87,1	3,3	61,8	2,3	37,9	1,4	29,0	1,1	17,7	0,7	11,4	0,4	8,8	0,3	P462/464	78

Velocità del pistone del serie RC-cilindro in millimetri al secondo

Forza del cilindro ▶	5 ton		10 ton		15 ton		25 ton		30 ton		50 ton		75 ton		100 ton		Tipo pompa	Pagina
	A vuoto	Con carico	A vuoto	Con carico	A vuoto	Con carico	A vuoto	Con carico	A vuoto	Con carico	A vuoto	Con carico	A vuoto	Con carico	A vuoto	Con carico		
▼ Fonte di energia																		
Elettrica	51,3	6,4	23,0	2,9	16,4	2,1	10,0	1,3	7,9	1,0	4,7	0,6	3,2	0,4	2,5	0,3	XC a Batteria	86
(velocità basata su 50 Hz)	128,2	13,3	57,5	6,0	41,1	4,3	25,1	2,6	19,8	1,2	11,7	1,2	8,1	0,8	6,3	0,7	ZC3 a Batteria	88
	86	8,3	38	3,7	27	2,6	17	1,6	13	1,3	7,7	0,7	5,4	0,5	4,1	0,4	Serie PU Economy	90
	92,3	12,8	41,4	5,7	29,6	4,1	18,1	2,5	14,3	2,0	8,4	1,2	5,8	0,8	4,5	0,6	E-Pulse	94
	295	25,6	132	11,5	94,4	8,2	57,7	5,0	45,5	4,0	26,9	2,3	18,7	1,6	14,4	1,3	Serie ZU4	97-98
	15,1	14,1	6,8	6,3	4,8	4,5	3,0	2,8	2,3	2,2	1,4	1,3	1,0	0,9	0,7	0,7	ZE3 monostadio	97, 104
	158	14,1	70,7	6,3	50,5	4,5	30,9	2,8	24,3	2,2	14,4	1,3	10,0	0,9	7,7	0,7	ZE3 bistadi	97, 104
	22,3	21,0	10,0	9,4	7,1	6,7	4,4	4,1	3,4	3,2	2,0	1,9	1,4	1,3	1,1	1,0	ZE4 monostadio	97, 104
	228	21,0	102	9,4	72,9	6,7	44,6	4,1	35,2	3,2	20,8	1,9	14,4	1,3	11,1	1,0	ZE4 bistadi	97, 104
	44,9	42,1	20,1	18,9	14,4	13,5	8,8	8,2	6,9	6,5	4,1	3,8	2,8	2,7	2,2	2,1	ZE5 monostadio	97, 104
	298	42,1	133	18,9	95,3	13,5	58,3	8,2	46,0	6,5	27,2	3,8	18,9	2,7	14,5	2,1	ZE5 bistadi	97, 104
	76,9	70,0	34,5	31,4	24,6	22,4	15,1	13,7	11,9	10,8	7,0	6,4	4,9	4,4	3,8	3,4	ZE6 monostadio	97, 104
	315	70,0	141	31,4	101	22,4	61,7	13,7	48,7	10,8	28,8	6,4	20,0	4,4	15,4	3,4	ZE6	97, 104
	53,8	53,8	24,1	24,1	17,2	17,2	10,5	10,5	8,3	8,3	4,9	4,9	3,4	3,4	2,6	2,6	SFP421 (11 kW)	336
Aria	51,3	6,4	23,0	2,9	16,4	2,1	10,0	1,3	7,9	1,0	4,7	0,6	3,2	0,4	2,5	0,3	Serie XA	114
(compressa di 6,9 bar)	25,9	4,2	11,6	1,9	8,2	1,3	5,0	0,8	4,0	0,6	2,3	0,4	1,6	0,3	1,3	0,2	Serie PA Turbo II	112
	17	3,4	7,6	1,5	5,4	1,1	3,3	0,7	2,6	0,5	1,5	0,3	1,1	0,2	0,8	0,2	Serie PA	110
	277	3,8	123	1,7	88	1,2	53	0,7	42	0,6	25	0,3	17	0,2	13,0	0,2	Serie PAM	111
	357	33,6	160	15,1	114	10,8	69,9	6,6	55,1	5,2	32,6	3,1	22,6	2,1	17,4	1,6	Serie ZA4	97, 116
Motore a scoppio	295	41	132	18,4	94,4	13,1	57,7	8,0	45,5	6,3	26,9	3,7	18,7	2,6	14,4	2,0	Serie ZG5 4,1 kW	97, 118
	166	41	74,7	18,4	53,4	13,1	32,6	8,0	25,7	6,3	15,2	3,7	10,6	2,6	8,1	2,0	Serie ZG5 4,8 kW	97, 118
	376	85	169	37,9	121	27,1	73,8	16,6	58,2	13,1	34,4	7,7	23,9	5,4	18,4	4,1	Serie ZG6 9,7 kW	97, 118

A vuoto (senza carico) indica la velocità del pistone in fase di accostamento al carico (1° stadio).

Con carico indica la velocità del pistone durante la fase di sollevato alla pressione max. di 700 bar (2° stadio).

Esempio: A quale velocità (V) si sposterà il cilindro RC256 (25 ton) quando viene azionato da una centralina serie ZE3?

Area effettiva cilindro RC256 = 33,2 cm²
Serie ZE3 (senza carico) = 6150 cm³/min

$$\text{Velocità stelo pistone (mm/sec)} = \frac{\text{Portata pompa (cm}^3\text{/min)} \times 10}{\text{Area effettiva cilindro (cm}^2\text{)} \times 60}$$

$$\text{Velocità V} = \frac{6150 \text{ cm}^3\text{/min} \times 10}{33,2 \times 60} = 30,9 \text{ mm/sec}$$



Vie

Le bocche (dell'olio) in una valvola. Una valvola a 3 vie ha 3 bocche: pressione (P), serbatoio (T), cilindro (A). Una valvola a 4 vie ha 4 bocche: pressione (P), serbatoio (T), estensione (A) e ritorno (B).

I cilindri a **Semplice Effetto** richiedono almeno una valvola a 3 vie, ma in particolari condizioni, possono essere azionati da una valvola a 4 vie.

I cilindri a **Doppio Effetto** richiedono una valvola a 4 vie, che fornisca il controllo della portata a ognuna delle bocche del cilindro.

Posizioni

E' il numero di punti di controllo che una valvola può fornire. Una valvola a 2 posizioni ha la possibilità di controllare solo l'estensione o il ritorno di un cilindro. Per poter controllare il cilindro in posizione di tenuta, la valvola richiede una 3a posizione.

Configurazione del centro

La **posizione del centro** di una valvola è la posizione in cui non è richiesto alcun movimento del componente idraulico, che sia un attrezzo o un cilindro.



La più comune è il **Centro Aperto**. In questa configurazione il cilindro è fermo e la pompa è in comunicazione con lo scarico. In questa condizione lo sviluppo di calore è minimo.



La successiva posizione più comune è la configurazione a **Centro Chiuso** che è usata per lo più per il controllo indipendente di più utenze. Questa configurazione non consente il movimento del cilindro e la mandata della pompa non è in comunicazione né con l'utenza né con il resto del circuito. L'uso di questo tipo di valvola richiede la messa a scarico della pompa per evitare il surriscaldamento dell'olio.

Ci sono molti altri tipi di valvola, come quelle a **Centro ad H** e a **Centro ad Y**. Queste valvole sono impiegate per lo più in circuiti idraulici complessi e richiedono ulteriori approfondimenti.



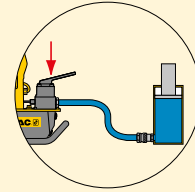
Centro ad H



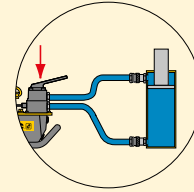
Centro ad Y

Valvole di controllo direzionale

Valvole a 3 vie sono usate con i cilindri a semplice effetto.

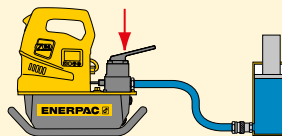


Valvole a 4 vie sono usate con i cilindri a doppio effetto.

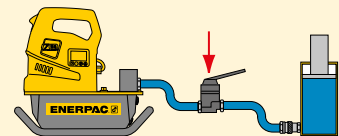


Le valvole possono essere montate sulla centralina o in linea.

Montate sulla centralina

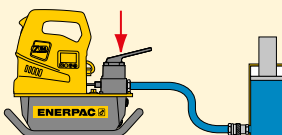


Montate in linea

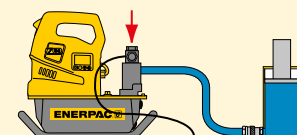


Le valvole possono essere ad azionamento manuale od elettrico

Azionamento manuale



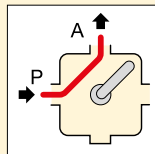
Azionamento elettrico



Estensione Tenuta Ritorno

Cilindro a semplice effetto

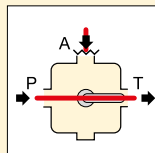
Controllato da una valvola a 3 vie, 3 posizioni.



Estensione

L'olio fluisce dalla bocca di mandata della pompa P alla bocca A del

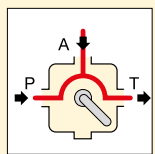
cilindro: il pistone del cilindro va in estensione.



Tenuta

L'olio fluisce dalla bocca di mandata della pompa P al serbatoio T.

La bocca A del cilindro è chiusa: il cilindro manterrà la sua posizione.



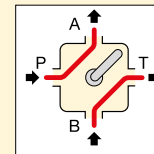
Ritorno

L'olio fluisce dalla pompa e dalla bocca A del cilindro al serbatoio T:

il pistone del cilindro rientra.

Cilindro a doppio effetto

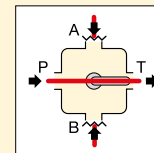
Controllato da una valvola a 4 vie, 3 posizioni.



Estensione

L'olio fluisce dalla bocca in mandata della pompa P alla bocca A del

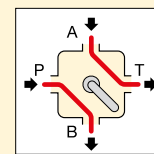
cilindro e dalla bocca B del cilindro al serbatoio T.



Tenuta

L'olio fluisce dalla bocca in pressione della pompa P al serbatoio T.

Le bocche A e B del cilindro sono chiuse: il pistone del cilindro mantiene la posizione che aveva raggiunto.



Ritorno

L'olio fluisce dalla bocca in mandata della pompa P alla bocca B del cilindro e dalla

bocca A del cilindro al serbatoio T: il pistone del cilindro rientra.

DIMENSIONI METRICHE

Dimensione filetto D (mm)	Dimensione dell'esagono S (mm)	Dimensione dell'esagono J (mm)
M 10	17	8
M 12	19	10
M 14	22	12
M 16	24	14
M 18	27	14
M 20	30	17
M 22	32	17
M 24	36	19
M 27	41	19
M 30	46	22
M 33	50	24
M 36	55	27
M 39	60	27 (30)
M 42	65	32
M 45	70	-
M 48	75	36
M 52	80	36
M 56	85	41
M 60	90	46
M 64	95	46
M 68	100	50
M 72	105	55
M 76	110	60
M 80	115	65
M 85	120	70
M 90	130	70 (75)
M 95	135	-
M 100	145	85
M 105	150	-
M 110	155	-
M 115	165	-
M 120	170	-
M 125	180	-
M 130	185	-
M 140	200	-
M 150	210	-

DIMENSIONI IN POLLICI

Dimensione filetto D (pollici)	Dimensione dell'esagono S (pollici)	Dimensione dell'esagono J (pollici)
5/8"	1 1/16"	1/2"
3/4"	1 1/4"	5/8"
7/8"	1 7/16"	3/4"
1"	1 5/8"	3/4"
1 1/8"	1 13/16"	7/8"
1 1/4"	2"	7/8"
1 3/8"	2 3/16"	1"
1 1/2"	2 3/8"	1"
1 5/8"	2 9/16"	-
1 3/4"	2 3/4"	1 1/4"
1 7/8"	2 15/16"	1 3/8"
2"	3 1/8"	1 5/8"
2 1/4"	3 1/2"	1 3/4"
2 1/2"	3 7/8"	1 7/8"
2 3/4"	4 1/4"	2"
3"	4 5/8"	2 1/4"
3 1/4"	5"	2 1/4"

* Dadi esagonali ad alta resistenza.



IMPORTANTE:

Determinare i valori di coppia massima in funzione della dimensione e classe del bullone. Consultare sempre le istruzioni del produttore o i consigli tecnici di impiego quando si eseguono fissaggi imbullonati.



IMPORTANTE:

Le dimensioni dell'esagono mostrate nella tabella devono essere intese solo come riferimento. Le dimensioni individuali devono essere controllate prima di scegliere l'attrezzatura.



Bussole Serie BSH

Per le chiavi oleodinamiche impiegare solo bussole serie pesante "Impact", rispondente alle norme ISO 2725 e ISO 1174; quadro standard DIN 3129 e DIN 3121 o ASME-B107.2/1995.

Pagina: 216



Metodi di serraggio

Principalmente ci sono due modalità di serraggio: "Non controllato" e "Controllato".

Serraggio non controllato

Utilizza strumenti e/o procedure che non permettono una verifica del lavoro svolto. Il precarico viene applicato ad un bullone utilizzando un martello e una chiave "a battere" o altri tipi di attrezzi manuali.

Vantaggi del serraggio controllato

Carichi del bullone noti, verificabili e precisi

Utilizza attrezzi con possibilità di controllo applicando calcoli per determinare le impostazioni dell'attrezzo.

Uniformità di carico del bullone

È particolarmente importante per i giunti con guarnizione perché essi richiedono una compressione uniforme e costante per un buon funzionamento della guarnizione medesima.

Funzionamento sicuro secondo procedure prestabilite

Elimina i pericoli di attività di serraggio manuale non controllato, richiede una certa professionalità agli operatori e il rispetto di procedure.

Serraggio controllato

Impiega strumenti calibrati e misurabili, segue procedure prestabilite e viene eseguito da personale addestrato.

Riduce i tempi operativi e incrementa la produttività

Riduce i tempi di serraggio e la fatica dell'operatore sostituendo lo sforzo manuale con l'uso di strumenti controllati.

Risultati affidabili e ripetibili

L'impiego di strumenti calibrati e collaudati, personale addestrato e rispetto delle procedure porta a risultati affidabili e costanti.

Applicazioni corrette dall'inizio dei lavori

Molte delle incertezze inerenti ai guasti dei giunti in servizio possono essere eliminate garantendo la corretta esecuzione del montaggio e del serraggio già dalle prime fasi dell'applicazione.



Soluzioni di serraggio

Per ulteriori informazioni sul Serraggio a coppia ed altri metodi di serraggio controllati, visitare il nostro sito web o richiedere il nostro catalogo **Attrezzi di serraggio**.

Bolting Integrity Software

Un software disponibile gratuitamente on-line fornisce soluzioni per il controllo dell'integrità delle parti assemblate tramite il serraggio. Il database integrale contiene dati relativi a:

- giunti flangiati ASME B16.5, ASME B16.47, API 6A e API 17D
- materiali e configurazioni di guarnizioni comuni
- l'intera gamma di materiali per bulloni
- l'intera gamma di lubrificanti
- gli attrezzi Enerpac per il serraggio controllato tra cui: moltiplicatori di coppia, chiavi dinamometriche oleodinamiche e tenditori.

Possono essere inserite anche informazioni personalizzate sui giunti.

Il software offre informazioni sulla selezione degli strumenti, i calcoli di carico dei bulloni e le impostazioni di pressione dell'attrezzo questo, per la verifica nelle fase operativa di serraggio, dei dati di accoppiamento del giunto.

Che cos'è la coppia?

È la misura della quantità di forza necessaria per far ruotare un oggetto.

Che cos'è il serraggio a coppia?

L'applicazione di un precarico su un elemento di fissaggio girando il dado del fissaggio.

Serraggio a coppia e precarico

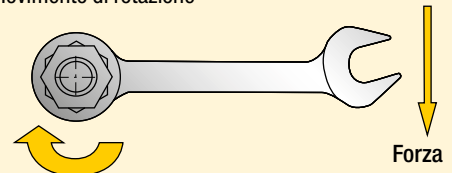
La quantità di precarico creata quando si esegue il serraggio dipende in gran parte dagli effetti dell'attrito.

Principalmente i "componenti di coppia" sono tre:

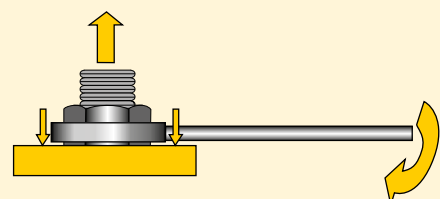
- la coppia per tendere la vite
- la coppia per superare l'attrito nelle filettature della vite e del dado
- la coppia per superare l'attrito sul lato esterno del dado (superficie a contatto).

Serraggio a coppia

Movimento di rotazione



Tensione dell'elemento di fissaggio (precarico)





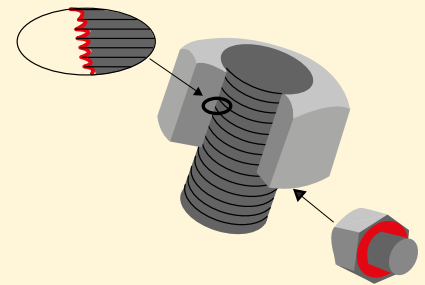
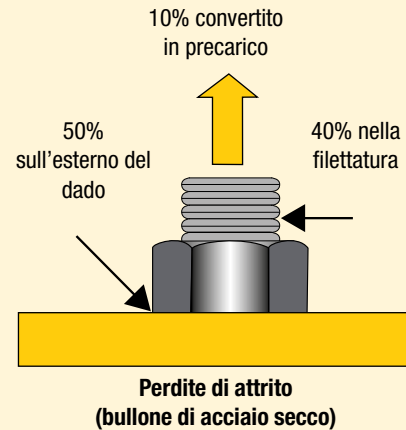
Precarico uniforme (carico residuale) = Coppia applicata meno Perdite di attrito

La lubrificazione riduce l'attrito

La lubrificazione riduce l'attrito durante il serraggio e diminuisce la probabilità di rottura durante l'installazione aumentando la durata del bullone. Le variazioni dei coefficienti di attrito influenzano il precarico ottenuto ad una coppia specifica. Un attrito elevato comporta una minore conversione di coppia in precarico. Il valore del coefficiente di attrito fornito dal produttore del lubrificante deve essere noto per poter stabilire con precisione il valore di coppia richiesto.

Lubrificanti o agenti antigrippaggio devono essere applicati sia sulla superficie di tenuta del dado sia sulla filettatura.

Perdite di attrito



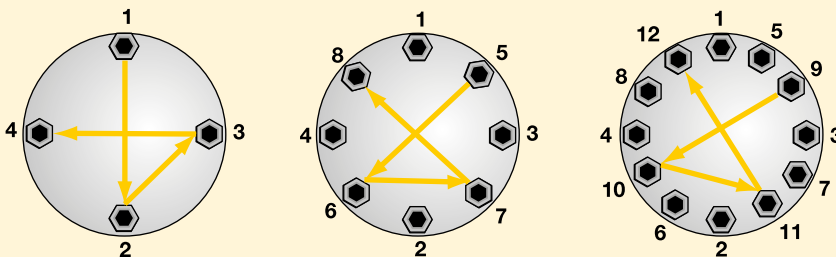
I punti di attrito dovrebbero essere sempre lubrificati quando si usa il metodo di serraggio a coppia.

Procedura di serraggio

Durante il serraggio si procede comunemente serrando un solo bullone alla volta; questo può portare a situazioni di carico su un punto o carico distribuito.

Per evitare tali situazioni, il serraggio viene applicato a stadi seguendo un ordine prestabilito:

Sequenza di serraggio



Passaggio 1 Serrare con una chiave assicurandosi che 2-3 filetti fuoriescano oltre il dado.

Passaggio 2 Serrare ogni bullone con un terzo della coppia finale richiesta seguendo la sequenza mostrata sopra.

Passaggio 3 Aumentare il serraggio di ogni bullone fino ai due terzi della coppia finale richiesta seguendo la sequenza mostrata sopra.

Passaggio 4 Aumentare il serraggio di ogni bullone fino alla coppia richiesta seguendo la sequenza mostrata sopra.

Passaggio 5 Eseguire l'ultimo controllo su ogni bullone lavorando in senso orario partendo dal bullone 1 e alla coppia finale completa.



Sceita della chiave dinamometrica

Scegliere la chiave Enerpac adatta alle vostre esigenze applicando la seguente regola:

- per allentare o disserrare un dado o un bullone, normalmente è richiesta una coppia superiore rispetto a quella di serraggio.
- in condizioni normali, in fase di apertura, può essere necessario applicare fino a **2½ volte** la coppia di serraggio.
- non applicare oltre il 75% della coppia massima d'uscita per allentare dadi o bulloni.

Condizioni dei giunti bullonati

- La corrosione da umidità (ruggine) richiede fino al **doppio** della coppia necessaria per il serraggio.
- La corrosione dovuta all'acqua salata o ad agenti chimici, richiede fino a **2½** la coppia necessaria per il serraggio.
- La corrosione dovuta al calore richiede fino a **tre volte** la coppia necessaria per il serraggio.



Coppia di apertura

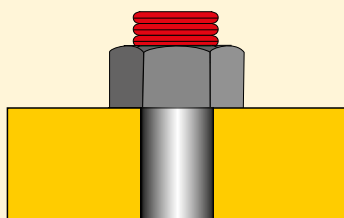
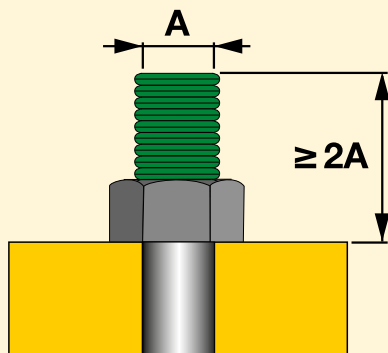
Coppia utilizzata quando si allentano bulloni ad un valore di coppia più elevato della coppia di serraggio normalmente richiesta. Si utilizza principalmente in caso di corrosione e deformazione del bullone e della filettatura.

La coppia in fase di apertura non può essere calcolata in modo preciso, tuttavia in relazione alla situazione si può calcolare fino a **2½ volte** la coppia d'ingresso.

L'uso di olii di penetrazione o agenti antigrippaggio è sempre raccomandato quando si eseguono operazioni di svitaggio.



Il tensionamento richiede bulloni più lunghi

**ERRATO****CORRETTO**

Che cos'è il tensionamento dei bulloni?

Il tensionamento è l'allungamento assiale diretto del bullone volto a ottenere il precarico. Le imprecisioni create attraverso la frizione vengono eliminate. Il notevole sforzo fisico necessario per creare la torsione viene sostituito da una semplice pressione idraulica. È possibile applicare un carico uniforme attraverso il tensionamento simultaneo di vari bulloni.

Il tensionamento richiede bulloni più lunghi e una sede di appoggio sul gruppo intorno al dado. Il tensionamento può essere eseguito usando tensionatori per bulloni o dadi oleodinamici amovibili.



Precarico (carico residuo) = carico applicato meno le perdite di carico

Che cos'è la perdita di carico?

La perdita di carico consiste nella perdita di allungamento del bullone basata su fattori quali le deflessioni della filettatura, l'espansione radiale del dado e l'incassamento dal dado nell'area di contatto del giunto. La perdita di peso viene considerata nel calcolo e viene aggiunta al valore di precarico per determinare il **carico applicato** iniziale.

Il precarico dipende dal carico applicato e dalla perdita di peso (fattore di perdita del peso).



GLOSSARIO DEI TERMINI

Carico applicato:

il carico applicato su un bullone durante il tensionamento, che include una tolleranza per la perdita di carico.

Tensionamento dei bulloni:

un metodo di serraggio controllato che applica il precarico su un bullone allungandolo assialmente.

Coppia di svitaggio:

la quantità di coppia necessaria per allentare un bullone serrato (in genere la coppia necessaria per allentare un bullone è superiore a quella richiesta per serrarlo).

Campo elastico:

il campo sulla curva di tensione/deformazione di un bullone in cui la prima è direttamente proporzionale alla seconda.

Campo plastico:

il campo sulla curva di tensione/deformazione in cui il carico di trazione applicato su un bullone provoca una deformazione permanente.

Perdita di carico:

le perdite che si verificano per trasferire il carico da un dispositivo di tensionamento al gruppo del bullone (possono essere causate da fenomeni quali le deflessioni della filettatura e l'incassamento dal dado nell'area di contatto del giunto e vengono calcolate come fattore del rapporto lunghezza-diametro del bullone).

Distribuzione del carico:

la distribuzione di carichi diversi in una sequenza di bulloni dopo l'applicazione del carico. È principalmente dovuta all'interazione elastica dei bulloni e del giunto; così come i bulloni serrati in successione favoriscono la compressione del giunto, i bulloni serrati in precedenza subiscono una distensione.

Precarico:

il carico applicato su un bullone subito dopo il serraggio.

Carico di prova:

spesso utilizzato in modo intercambiabile con la forza di snervamento, ma solitamente misurato allo 0,2% del carico plastico.

Punto di trazione:

il punto in cui il carico di trazione applicato su un bullone provoca la rottura del bullone stesso.

Serraggio a coppia:

l'applicazione di un precarico su bullone ottenuta girando il dado del bullone.

Carico di rottura:

la tensione massima che è possibile creare attraverso il carico di trazione applicato su un bullone.

Forza di snervamento:

il punto in cui il bullone inizia a deformarsi plasticamente sotto un carico di trazione.

NOTA: "bullone" viene usato come termine generico indicante qualsiasi elemento di fissaggio filettato.



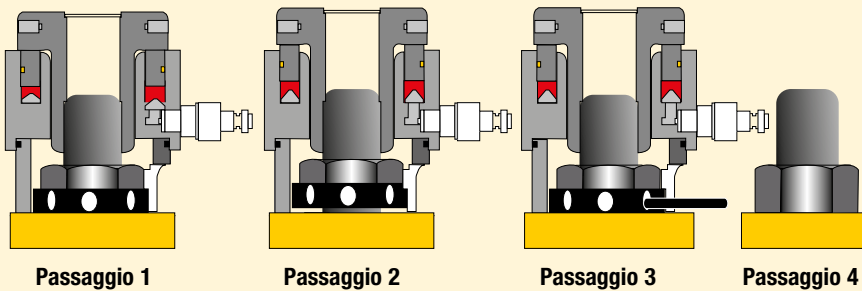
80% I valori nominali di pressione e coppia indicati dal produttore corrispondono ai limiti massimi di sicurezza. La prassi ottimale consiste nel limitarsi all'80% di questi valori. **80%**

Funzionamento del tensionamento

Il tensionamento consente di serrare più bulloni contemporaneamente; gli attrezzi sono collegati in sequenza a un'unica centralina attraverso un gruppo di tubi flessibili ad alta pressione. In questo modo, ciascun attrezzo sviluppa lo stesso carico e

fornisce una forza di bloccaggio uniforme su tutto il giunto. Questo aspetto risulta particolarmente importante per i recipienti a pressione che richiedono anche la compressione della guarnizione per influenzare la tenuta.

Procedura generale



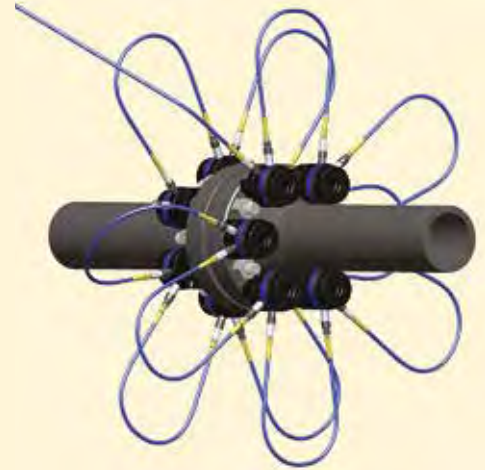
- Passaggio 1:** il tensionatore per bulloni viene posizionato sopra il bullone.
- Passaggio 2:** la pressione idraulica viene applicata al tensionatore, che a sua volta tende il bullone.
- Passaggio 3:** Il dado del bullone viene abbassato verso la faccia del giunto

- Passaggio 4:** la pressione idraulica viene liberata e il tensionatore rimosso.
- Il bullone si comporta come una molla: quando la pressione idraulica viene liberata, il bullone è sotto tensione e tenta di contrarsi, applicando la forza di bloccaggio necessaria sul giunto.

Tensionamento inferiore al 100%

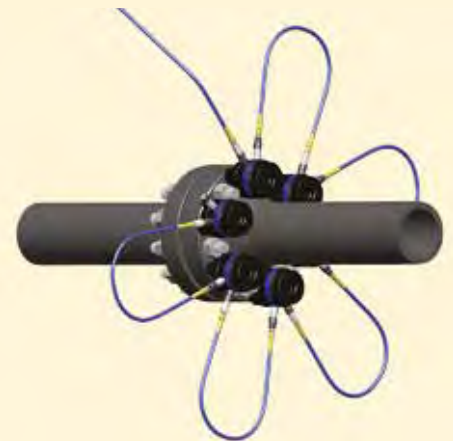
Non tutte le applicazioni consentono di posizionare contemporaneamente un dispositivo di tensionamento su ciascun bullone. In questi casi, vengono applicate almeno due pressioni di tensionamento per tenere conto della perdita di carico dei bulloni già sottoposti a tensionamento quando vengono serrati i gruppi successivi.

Le perdite di carico vengono considerate nel calcolo e viene applicato un carico superiore per consentire ai primi gruppi di distendersi fino al precarico previsto.



Configurazione con una procedura con tensionamento al 100%

Tutti i bulloni vengono tesi simultaneamente.



Configurazione con una procedura con tensionamento al 50%

La metà dei bulloni viene sottoposta a tensionamento simultaneamente e gli attrezzi vengono riposizionati sui bulloni restanti, che a loro volta vengono sottoposti a tensionamento.



Manuali di istruzioni

Si prega di consultare le schede di istruzioni sui prodotti per conoscere le linee guida di sicurezza nonché la configurazione e il funzionamento corretti dell'attrezzatura.

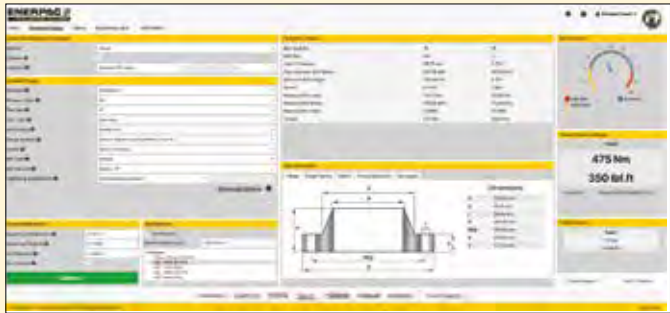


Le soluzioni software di Enerpac per l'integrità di serraggio svolgono un ruolo essenziale per l'introduzione e la gestione di un programma di integrità per i giunti imbullonati. Il software è stato adottato in modo estensivo all'interno di Enerpac e da un numero crescente di clienti in tutto il mondo che interagiscono spesso con sistemi di gestione della manutenzione, della costruzione e del commissionamento.

- Dopo il primo sviluppo, oltre 20 anni fa, abbiamo proseguito gli aggiornamenti e le espansioni del software basandoci sul feedback degli utenti, sul progresso tecnologico e sul nostro ruolo nelle commissioni per gli standard industriali, per produrre la più completa suite di software per l'integrità dei giunti disponibile sul mercato.
- Per i giunti standard, i carichi consigliati sui bulloni sono ricavati da metodi di calcolo verificati in modo indipendente e riconducibili agli standard.

I database integrali contengono i dati per:

- I giunti flangiati ASME B16.5, ASME B16.47, API 6A e API 17D.
- I più diffusi materiali e configurazioni delle guarnizioni.
- Una gamma completa di materiali per flange e bulloni.
- Una gamma completa di lubrificanti.
- L'apparecchiatura di serraggio controllato Enerpac comprende coppie, moltiplicatori, chiavi dinamometriche oleodinamiche e tensionatori per bulloni.
- Possono essere inserite anche informazioni personalizzate sui giunti.



▲ Menu per il calcolo delle flange standard (INFORMATE)

La Suite di software per il serraggio Enerpac include:

- **Bolt-Up** - Calcolatore online del carico sui bulloni. Accesso e utilizzo gratuiti su www.enerpac.com.
- **INFORMATE** - Software avanzato di calcolo e procedura. Per le licenze utenti e per richiedere assistenza dedicata, rivolgersi a Enerpac.
- **IDMS Integrity Data Management System** - Un pacchetto completo di gestione dei progetti di garanzia di integrità per le operazioni con giunti imbullonati dall'inizio a fine vita. Per le licenze utenti e per richiedere assistenza dedicata, rivolgersi a Enerpac.

Bolt-Up

Bolt-Up è un pratico software di calcolo online basato sul calcolatore Informate, che fornisce valori affidabili e ripetibili dei carichi sui bulloni per:

- Flange a collarino ANSI 16.5 standard in acciaio al carbonio, con bulloni in una gamma limitata di materiali; una selezione di opzioni per le guarnizioni e valori di lubrificazione fissi.
- Con l'inserimento di informazioni di base sulla configurazione dei giunti, Bolt-Up è in grado di determinare il carico sui bulloni, la tensione degli stessi e la coppia necessaria. Oltre a tali risultati, sono visualizzate le informazioni sui bulloni e sulle flange, ad esempio lo spessore dei giunti e la dimensione/quantità dei bulloni.



Software per l'integrità di serraggio

Il software offre la possibilità di selezionare gli attrezzi, calcolare il carico sui bulloni e impostare la pressione degli attrezzi, oltre a combinare la scheda dati dell'applicazione e il rapporto finale del giunto.

Il software comprende inoltre la seguente selezione di attrezzi idraulici:

- Chiavi dinamometriche serie S, W, RSL, DSX e HMT,
- Tensionatori per bulloni serie HM, GT e EAJ.

Software Modello N°	Sottoscrizioni INFORMATE
BS01PP	Per ulteriori dettagli, rivolgersi a Enerpac Software di serraggio acquisto da 1 persona
BS01PAS	Software di serraggio Supporto annuale per 1 persona
BS05PP	Software di serraggio Acquisto da 5 persone
BS05PAS	Software di serraggio Supporto annuale per 5 persone



▲ Menu dei giunti progettati (INFORMATE)

INFORMATE Software per il calcolo del carico sui bulloni

INFORMATE può essere applicato a un'ampia gamma di giunti flangiati e raccordi bloccati praticamente in ogni condizione, dalle tubazioni di processo ai raccordi flangiati personalizzati.

- Possibilità di calcolare il carico sui bulloni e la tensione degli stessi, determinare la pressione degli attrezzi per le apparecchiature dinamometriche e i tensionatori Enerpac; analisi e verifica dei raccordi esistenti e personalizzati.
- Ampio database di materiali comprensivo degli standard più diffusi:
 - Lubrificanti comuni e specifici per l'industria
 - Oltre 200 materiali di serraggio
 - Oltre 500 materiali di flangiatura
 - Oltre 60 materiali di guarnizione
- La funzione di calcolo dei giunti progettati permette di realizzare diversi tipi di applicazione imbullonata non circolare o strutturale.
- Direttamente sul desktop o con accesso via internet, Informate è disponibile in un'unica versione configurabile secondo le esigenze del cliente; abbinato a un pacchetto di manutenzione, il software comprende numerosi standard internazionali e i dati normativi più recenti e futuri.



▲ Menu bloccaggio (INFORMATE)

Integrity Data Management System (iDMS)

Il sistema di pianificazione delle attività iDMS serve per gestire i dati in modo flessibile ed è indicato per le attività caratterizzate da raccordi imbullonati.

Progettato per archiviare i dati dell'intero ciclo di vita di ogni giunto imbullonato degli impianti, il software agevola la pianificazione, garantisce l'integrità dei giunti e riduce la programmazione e i costi di costruzione e manutenzione.

- Oltre a offrire ai gestori e ai tecnici le informazioni fondamentali sui componenti dei giunti impiegati nell'assemblaggio, iDMS indica gli attrezzi e i valori di coppia e tensione necessari alla tenuta stagna dei giunti.
- Permette inoltre ai progettisti e ai manutentori di creare rapidamente pacchetti di lavoro completi con la documentazione necessaria e di monitorarli fino al completamento.
- Grazie al semplice accesso alla storia e all'esperienza pregressa dei giunti su cui si interviene, permette di considerarne in modo proattivo i requisiti particolari prima dell'assemblaggio e del serraggio.

iDMS Custom Tailored Solutions è in grado di soddisfare le esigenze dei clienti, ad esempio:

- Calcolatore dei giunti imbullonati Informate integrato.
- Importazione ed esportazione dei dati verso i sistemi di gestione delle attività.
- Esportazione dei dati per compilare la documentazione del cliente.
- Controllo immediato dello stato dei giunti grazie al codice cromatico.

Per la licenza utente, rivolgersi a Enerpac



Enerpac Academy è il programma di formazione in-house che offre agli operatori e al personale di manutenzione dei prodotti Enerpac l'opportunità di apprendere le modalità di impiego e manutenzione più sicure per gli utensili idraulici ad alta pressione.

L'utilizzo di questi attrezzi richiede una solida conoscenza del loro funzionamento e della manutenzione appropriata. Usando correttamente questi attrezzi, è possibile incrementare la sicurezza e ridurre i rischi, sia per gli operatori che per l'ambiente in cui tali attrezzi vengono impiegati. Usando correttamente questi attrezzi, è possibile incrementare la sicurezza e ridurre i rischi, sia per gli operatori che per l'ambiente in cui tali attrezzi vengono impiegati.

Una formazione adeguata favorisce un uso degli attrezzi più sicuro e corretto.

- Centri di formazione Enerpac dedicati in-house
- Corsi standard e servizi di formazione specializzati
- Istruttori esperti
- Opzioni di formazione alternative come:
 - Moduli di eLearning
 - Sessioni di vLearning
 - Video didattici

Sedi dei centri di formazione



La Enerpac Academy offre un programma di formazione meticolosamente organizzato riguardante la conoscenza, la riparazione, la manutenzione e l'utilizzo in sicurezza degli attrezzi idraulici Enerpac. Se volete programmare un corso di formazione, contattate Enerpac per richiedere un calendario dei corsi, il modulo di iscrizione e la brochure tramite il sito www.enerpac.com.

- Ede (Paesi Bassi)
- Bangalore (India)
- Columbus, Wisconsin (Stati Uniti)
- Perth (Australia)
- Singapore

Centri di formazione in-house



Dovete lavorare regolarmente o persino quotidianamente con utensili ad alta pressione? I corsi di formazione sono stati concepiti in maniera estremamente interattiva e si concentrano prevalentemente sull'aspetto pratico. Ognuno di essi è tenuto da istruttori qualificati esperti di soluzioni Enerpac. Alcuni corsi di formazione prevedono un esame orale o scritto.

Formazione in presenza



- Istruttori esperti
- Le dimensioni delle classi vanno da 8 a 20 elementi, a seconda della classe e del luogo
- Corsi su vendita, assistenza e riparazioni
- La maggior parte delle lezioni include formazione teorica e pratica.

Il potere della conoscenza e il programma di manutenzione Enerpac

Moduli di eLearning



- Formazione Enerpac compatibile con gli impegni del cliente
- Sono disponibili corsi per supportare il lancio di nuovi prodotti o approfondire la conoscenza dei prodotti, oltre i corsi della Enerpac Academy
- Accessibili anche per partecipanti esterni tramite il sistema "LDMS" di Enerpac.



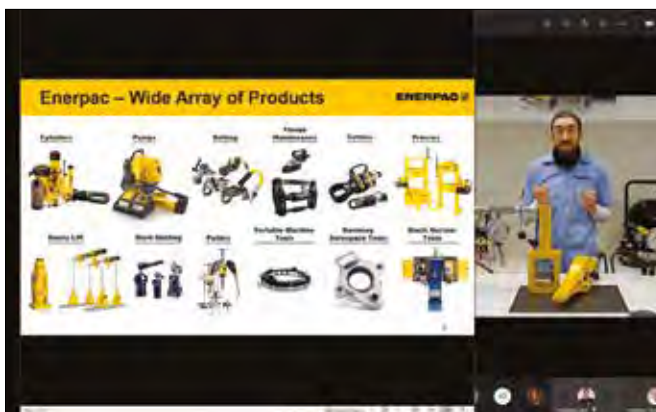
PME: il programma di manutenzione targato Enerpac

PME è un programma di manutenzione preventiva.

Il Centro di assistenza autorizzato Enerpac controllerà gli attrezzi, prestando particolare attenzione ai seguenti punti fondamentali: fuoriuscite, livello e qualità dell'olio, valore di massima pressione e danni. Il Centro di assistenza autorizzato Enerpac controllerà gli attrezzi, prestando particolare attenzione ai seguenti punti fondamentali: fuoriuscite, livello e qualità dell'olio, valore di massima pressione e danni. Verranno inoltre forniti utili suggerimenti in merito alla regolare manutenzione degli attrezzi Enerpac.

- Condizioni di lavoro più sicure
- Rischi operativi ridotti al minimo
- Attrezzi sempre disponibili e perfettamente funzionanti
- Utensili come nuovi dopo le riparazioni
- Prevenzione dei periodi di inattività
- Consigli per un uso sicuro ed efficiente
- Manutenzione eseguita quando gli attrezzi non sono in uso.

Sessioni di vLearning



- Formazione interattiva disponibile online
- Le sessioni includono presentazioni tecniche e dimostrazioni pratiche di prodotti e terminano con una sessione di domande e risposte
- Le lezioni coprono molti argomenti, come il funzionamento dei prodotti, l'assistenza e la riparazione
- Maggiori dettagli su programmi e iscrizioni su www.enerpac.com.

Video didattici



- Video informativi creati tenendo conto dei processi di formazione dell'Enerpac Academy
- Gli argomenti spaziano dai video pratici sui prodotti a quelli applicativi e operativi
- I video sono disponibili sul canale YouTube di Enerpac e altrove, secondo opportunità.

www.enerpac.com/en-gb/contact/e/locations

Australia e Nuova Zelanda

Actuant Australia Pty Ltd.
3 Orion Rd, Jandakot, WA 6164, Australia
Tel.: +61 287 177 200
Fax: +61 297 438 648
Numero verde per l'Australia: +1800 225 084
Numero verde per la Nuova Zelanda: +0800 363 772

Brasile

Power Packer do Brasil Ltda.
Rua Luiz Lawrie Reid, 548
09930-760 - Diadema (SP)-Brasile
Tel.: +55 11 5687 2211
Numero verde: 0800 891 5770

Cina (Taicang)

Actuant (China) Industries Co.Ltd.
No. 6 Nanjing East Road,
Taicang Economic Dep Zone, Jiangsu, Cina
Tel. +86 0512 5328 7500
Fax +86 0512 5335 9690
Numero verde:
Tel +86 400 885 0369

Enerpac Heavy Lifting Technology B.V.

Zuidelijke Havenweg 3, 7554 RR Hengelo
P.O. Box 421, 7550 AK Hengelo, Paesi Bassi
Tel. +31 74 242 20 45
Fax +31 74 243 03 38

Francia e Svizzera francofona

ENERPAC France S.A.S.
6 rue du 4 septembre,
Immeuble Le Poversy, Bâtiment B - 6ème étage,
92130 Issy-les-Moulineaux, Francia
T +33 1 60 13 68 68
F +33 1 69 20 37 50

Germania, Austria e Svizzera tedesca

Actuant GmbH
Boelckestrasse 21-23
D-50171 Kerpen, Germania
T +49 (0)2237 92301-0
F +49 (0)2237 92301-180

Europa centrale e dell'Est, Russia

Paesi Baltici e paesi membri della CSI
Enerpac Eastern Europe Sp. z o.o.
Krakowska Street 280,
edificio: Eximius Park 200, piano 1,
32-080 Zabierzów, Polonia

India

Enerpac India Private Limited
No. 10, Bellary Road, Sadashivanagar,
Bangalore, Karnataka - 560 080 India
Tel. +91 80 3928 9000

Italia, Grecia e Turchia

ENERPAC S.p.A.
Via Leonardo da Vinci, 97
20090 Trezzano sul Naviglio (Milano)
Tel. +39 02 4861 111
Fax +39 02 4860 1288

Giappone

Enerpac Co., Ltd.
Besshocho 85-7
Kita-ku, Saitama-shi 331-0821, Giappone
Tel. +81 48 662 4911
Fax +81 48 662 4955

Medio Oriente, Nord Africa e Paesi del Mar Caspio

ENERPAC Middle East FZE
Swiss Tower, Office 902, Cluster Y,
Jumeirah Lake Towers, Dubai-Emirati Arabi Uniti
Tel.: +971 4 527 0700

Norvegia

ENERPAC AS
Kirkegata 3, NO-2000, Lillestrom
P.O. Box 3051, NO-2028, Lillestrom, Norvegia
Tel.: +47 91 578 300

Sud-est asiatico, Hong Kong e Taiwan

Actuant Asia Pte Ltd.
25 Pandan Crescent, #05-11/12/13 Tic Tech Centre
Singapore 128477
Tel. +65 68 63 0611
Fax +65 64 84 5669
Numero verde:
Tel. +1800 363 7722

Corea del Sud

Actuant Korea Ltd.
48, Mayu-ro, 20-beon-gil, Shiheung-si
Gyeonggi-do, 15116 South Korea
T +82 31 434 4506
M +82 (0)10 7134 4508

Spagna e Portogallo

ENERPAC SPAIN, S.L.
Avenida Valdelaparra N° 27 3ª - L8
28108 Alcobendas (Madrid), Spagna
Tel. +34 91 884 86 06
Fax +34 91 884 86 11

Sudafrica e altri paesi africani anglofoni

ENERPAC AFRICA (PTY) Ltd.
Cambridge Office Park, Block E
5 Bauhinia Avenue
Highveld Techno Park, Centurion 0157
Repubblica Sudafricana
Tel. 0027 (0) 12 940 0656

Svezia, Danimarca, Finlandia e Islanda

Enerpac Scandinavia AB
Box 83, 82222 Alfa, Svezia
Tel.: +46 (0) 415 000

Paesi Bassi, Belgio, Lussemburgo

ENERPAC B.V.
Galvanistraat 115, 6716 AE Ede
P.O. Box 8097, 6710 AB Ede, Paesi Bassi
Tel. +31 318 535 911
Fax +31 318 535 848

Regno Unito e Irlanda

ENERPAC UK LTD
5 Coopies Field
Morpeth, Northumberland
NE61 6JR, Inghilterra
Tel. +44 800 1380500
Fax +44 1670 5016 51

USA, America Latina e Caraibi

ENERPAC World Headquarters
P.O. Box 3241
Milwaukee, WI 53201-3241 USA
N86 W12500 Westbrook Crossing
Menomonee Falls, Wisconsin 53051
Tel. +1 262 293 1600
Fax +1 262 293 7036
Richieste degli utenti:
+1 800 433 2766
Richieste/Ordini dei distributori:
+1 800 558 0530
+1 800 628 0490

Benché ogni cura sia stata usata nella preparazione di questo catalogo e tutti i dati in esso contenuti siano stati corretti e verificati al momento della stampa, Enerpac si riserva il diritto di effettuare modifiche su qualsiasi prodotto o abolire qualunque articolo contenuto in questo catalogo senza preavviso. Tutte le illustrazioni e le specifiche relative a prestazioni, pesi e dimensioni, si riferiscono ai valori nominali, pertanto possono essere rilevate lievi variazioni dovute alle tolleranze di produzione. Qualora le dimensioni effettive siano di particolare importanza, è consigliabile consultare Enerpac.

A causa della continua evoluzione dei prodotti, tutte le informazioni contenute in questo catalogo possono essere modificate senza preavviso.

© Copyright 2021, Enerpac. Tutti i diritti riservati.

In assenza di espresso consenso scritto, l'uso e la riproduzione dei contenuti di questo catalogo (testi, illustrazioni, disegni e fotografie) sono severamente vietati.

Copertura mondiale dei cataloghi

I cataloghi Enerpac vengono stampati in numerose lingue. Se si desidera utilizzare un nostro prodotto in un altro paese, inviare una richiesta al paese pertinente tra quelli elencati a pagina 416 o sul sito Web www.enerpac.com, per ricevere rapidamente un catalogo Enerpac del paese responsabile dello specifico mercato.



Indice alfabetico dei modelli

Pagina(e) ▼	Pagina(e) ▼	Pagina(e) ▼	Pagina(e) ▼	Pagina(e) ▼
A	E	I	RARH	V
A5-A10	E	IDMS	RAT	V
A12	EAJ	INFORMATE	RB	VA2
A13-A28	EBC	IPL	RC	VB
A29-A53	EBE	IPM	RCH	VC3, VC4
A64-A66	EBH		RCS	VC10
A92	ECCE		RE	VC15, 20
A102	ECSE	J	RFL	VE
A128-A192	ED	JBA	RLP	VHJ
A183	EDCH	JBI	RLT	VLP
A185	EFBE	JH, JHA	RP	VM
A200R	ELP	JS	RR	VMC
A205-A220	EMP		RRH	VU
A218-A305	EP	L	RSM	
A252	EPH	LAT	RSL	W
A310, A330	ER	LGH	RSQ	W
A530-A595	ERA	LGM	RT	WCB
A604	ERT	LH	RTE	WHC
A607, A650	ES	LHR	RWH	WHR
A630	ETR	LPH		WMC
AH	ETT	LPL		WP
AM	EVO	LSA	S	WR
AMGC	EWC	LW	S	WRP
AR			SB	WTE
ATM	F	M	SBJS	
ATP	F	MCS	SBL	X
AW	F01	MDWS	SBLT	XA
	FC	MG	SBZ	XC
B	FF	MHT	SC	XC
B	FH	MITT	SCC	XLK
BAD	FR	ML	SCH	XLP
BC	FRL	MM	SCJ	XSC
BFZ	FSB	MP	SCL	
BH	FSC	MR	SCR	
BHP	FSH, FSM	MS	SDA	
Bolt-Up	FTE	MSP	SFM	
BLS	FTR	MST	SFP	
BLJS	FZ	MTPP	SG	Z
BLT		MZ	SGH	Z
BPR	G		SGM	ZA4
BR	G	N	SHS	ZA4T
BRC	GA	NC	SHAS	ZC3
BRD	GBJ	NCB	SL	ZCF
BRP	GeniSYS	NSC	SLR	ZE2
BS	GF	NSH	SLS	ZE3-ZE6
BSA	GKHC	NSP	SLW	ZE4T, ZE5T
BSH	GMRF	NV	SOH	ZG
BSO	GP		SP	ZHE
BSS	GPS	O	SPD	ZLS
BUS	GST	OM	SPK	ZPF
BW	GT		SPMT	ZPS
BZ			SRA	ZPT
	H	P	SRS	ZRB
	H	P	STB	ZRC
	HA	P142AL, P392AL	STC	ZU4
	HB	P392FP	STF	ZU4T
	HBH	PA	STN	ZUTP
	HC	PAM	STP	
	HCG	PAMG	STTC	11
	HCL	PARG	STTL	11 - 45
	HCR	PATG	SWH	67
	HCRL	PC	SWI	72 - 83
	HF	PF25	SWR	1440
	HLP	PGT		3027
	HM	PL	T	
	HMT	PR	T	
	HP	PTW	TES	
	HPT	PU	TFA	
	HRP		TH	
	HSK	R	THQ	
	HSL	RA	TM	
	HSQ	RAC	TQ	
	HT	RACH	TR	
	HTE	RACL	TSP	
	HTM	RAR	TWM	

Cilindri e prodotti di sollevamento



Pompe e valvole direzionali



Componenti di sistema e valvole di controllo



Presse



Estrattori



Attrezzi speciali



Cesoie



Attrezzi di serraggio



Attrezzi per la manutenzione delle flange



Sollevamento per carichi pesanti



Macchine utensili per lavorazioni in sito



AMPIA RETE DI DISTRIBUZIONE GLOBALE

DOVE ACQUISTARE GLI ATTREZZI GIUSTI

Con oltre 1500 distributori e 3500 punti vendita in oltre 100 paesi, Enerpac dispone di una vasta rete di distribuzione per soddisfare tutte le vostre esigenze di attrezzi industriali.

I nostri esperti di applicazioni possono fornire dimostrazioni pratiche su richiesta, assistere nella selezione dei prodotti o discutere le opzioni di noleggio e i servizi di manutenzione disponibili.



ASSISTENZA DI ALTISSIMO LIVELLO

PER ARRIVARE ALL'ATTREZZO PERFETTO

Se serve aiuto per individuare il prodotto giusto, per ricevere supporto tecnico, formazione o per richiedere materiale sui prodotti, i nostri esperti sono pronti a rispondere alle vostre domande e fornire indicazioni sull'attrezzo o l'accessorio che vi aiuteranno a svolgere le operazioni più impegnative. Contattateci su Enerpac.com/support.



ACCEDETE ALL'ULTIMA VERSIONE